



LET'S BUILD A BETTER FUTURE

 BEJÁRATI AJTÓK / **AP** sorozat



A kényelem a küszöbnél kezdődik

A bejárati ajtó otthonunk egyik legfontosabb része. A hideg, eső vagy betörők elleni védelem csak néhány a számtalan funkciója közül. Az ajtóknak köszönhetően az utcai zajt is kizárhatjuk. Hogyan kell azonban kiválasztani azt, amely megfelel az elvárásainknak és éveken át megbízhatóan szolgál majd bennünket?

Ajtóvásárláskor a legfontosabb tényező, amelyre ügyelnünk kell még mielőtt megvesszük az ajtót, a hőátérésztés együtthatója. Minél alacsonyabb ennek az értéke, annál több hő marad a lakásunkban. Az Aluprof kínálatában olyan panelajtók kaphatók, amelyek U_D együtthatója $0,50 \text{ W}/(\text{m}^2\text{K})$.

Otthonunk ajtóinak kiválasztásakor szintén ügyelni kell a vízzárásukra. Ettől függ ugyanis, hogy egy kiadós zápor vagy ömlő eső esetén a ház belterébe nem kerül víz. Természetesen ez minél magasabb, annál jobban védi az ajtó az otthonunkat. Az Aluprof által kínált panelajtók E1200 (1200 Pa) osztályúak.

Az ajtólapokban található töltőpanelek az MB-70, MB-79N, MB-86 és MB-104 Passive rendszereken alapulnak, s számtalan szín- és struktúravariációban elérhetők. Ezeket ki lehet maratni, bevonni vagy szigetelt üvegből készíteni. A panelajtók nagyon nagy méretekben is elkészíthetők – akár 1,40 m szélességig és közel 2,60 m magasságig. Ha tehát olyan ajtóról álmodunk, amely igazán látványos, ez lesz a tökéletes választás. Az ajtóknak mindenekeelőtt a ház stílusához kell illeszkedniük. Ha a lakás belsejét hagyományosan rendezi be, akkor érdemes üvegpaneleket vagy farajzolatú furnérokat tartalmazó ajtószárnyakat felszerelni. A modern berendezések kedvelői viszont a RAL paletta színeiből választhatnak, így például a grafit árnyalatai közül.

Amennyiben időt fordít az ajtó kiválasztására, megragadó bejárata lehet, amely lenyűgözi a vendégeit, mindemellett az otthonát biztonságos várnak érezheti.

MB-104 Passive

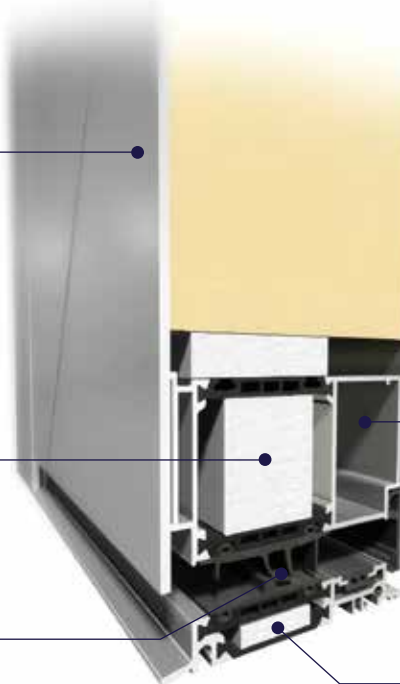
U_D 0,50 W/m²K

A panelajtók szerkezete az MB-104 Passive hőszigetelt alumíniumelemein alapul, amely az ALUPROF jelenlegi kínálatában a legfejlettebb technológiájú ajtórendszer. A szárnyak profiljai speciális kiegészítőkkel variálhatók, amelyek a tok felületéhez igazodnak. E rendszert a passzív házakhoz és energiatakarékos otthonokhoz ajánljuk.

A dekoratív díszítőpanelek többféle mintával és a RAL paletta számtalan színével valamint faszzerű bevonattal is kaphatók

A szerkezet változatai: SI, SI+ és AERO

A központi tömítések a szárny és tok körül tömítenek, lefednek és növelik az ajtó hőszigetelését



Műszaki adatok:

Tok mélysége	95 mm
Szárny mélysége	95 mm
A kiegészítő panel mélysége	95 mm-ig
A szárnyak max. mérete	(H×L) L 1400 mm-ig, H 2600 mm-ig

Műszaki paraméterek:

Légáteresztés	4. osztály, EN 12207
Vízzárás	E1200 (1200 Pa) osztály, EN 12208
Szélteherrel szembeni ellenállás	C4/B4 osztály, EN 12210
Hőszigetelés	U_D 0,50 W/m ² K-tól
Betörésgátlás	RC2

Az ajtószárnyak dilataációs elemei

95 mm-es küszöb. Ennek és a toknak a szélessége megegyezik

MB-86

U_D 0,66 W/m²K

A panelajtók szerkezete az MB-86 rendszer hőszigetelt alumíniumelemein alapul, amelyek a MB-104 Passive rendszerhez hasonlóan az energiatakarékos és a passzív építészet vonalába illeszkednek. A szárny profilja speciális kitöltésekkel látható el, amelyek a tok felületéhez igazodnak.

A dekoratív díszítőpanelek többféle mintával és a RAL paletta számtalan színével valamint faszerű bevonattal is kaphatók

A szerkezetnek négy változata van: ST, SI, SI + valamint az AERO, amelyek nagyon jó műszaki paraméterek elérését teszik lehetővé.



Műszaki adatok:

Tok mélysége	77 mm
Szárny mélysége	77 mm
A kitöltő panel mélysége	44 és 77 mm
A szárnyak max. mérete	(H×L) L 1400 mm-ig, H 2600 mm-ig

Műszaki paraméterek:

Légáteresztés	4. osztály, EN 12207
Vízzárás	E900 (900 Pa) o., EN 12208
Szélteherrel szembeni ellenállás	C5/B5 o., EN 12210
Hőszigetelés	U_D 0,66 W/m ² K-tól
Betörésgátlás	RC2

Stabil és ellenálló dilataációs elemek teszik lehetővé a nagy méretű ajtók kivitelezését

A tömítések kiváló víz- és légzárást biztosítanak, így befolyásolják a használat kényelmét és segítenek megtakarítani a költségeket

MB-79N

U_D 0,8 W/m²K

A panelajtók szerkezete a népszerű MB-79N ST, MB-79N SI és MB-79N SI+ rendszerek hőszigetelt alumíniumelemein alapul. A szárny profilja speciális kitöltésekkel látható el, amelyek bevonata a tok felületéhez illeszkedhet.

A dekoratív díszítőpanelek többféle mintával és a RAL paletta számtalan színével valamint faszerű bevonattal is kaphatók

Dilataációs elemek

A szerkezetnek három változata van: MB-79N ST, MB-79N SI és MB-79N SI+, melyek kiváló hőszigetelést biztosítanak

**Műszaki adatok:**

Tok mélysége	70 mm
Szárny mélysége	70 mm
A kitöltő panel mélysége	44 -70 mm
A szárnyak max. mérete	(H×L) L 1400 mm-ig, H 2600 mm-ig

Műszaki paraméterek:

Légáteresztés	3 o., EN 12207
Vízzárás	E900 o. (900 Pa), EN 12208
Széltelherrel szembeni ellenállás	C5/B5 o., EN 12210
Hőszigetelés	U _D 0,8 W/m ² K-tól
Betörésgátlás	RC2

A tömítések kiváló víz- és légzárást biztosítanak, így befolyásolják a használat kényelmét és segítenek megtakarítani a költségeket

MB-70

U_D 0,9 W/m²K

A panelajtók szerkezete a népszerű MB-70 és MB-70HI rendszerek hőszigetelt alumíniumelemein alapul, amelyek kiegészítik az Aluprof energiatakarékos ajtóinak kínálatát. A többi panelajtórendszerhez hasonlóan a szárny profilja speciális kitöltésekkel látható el, amelyek a tok felületéhez igazodnak.

A dekoratív díszítőpanelek többféle mintával és a RAL paletta számtalan színével valamint faszerű bevonattal is kaphatók

Dilataációs elemek és az ajtószárnyak panele

A szerkezetnek két változata van: MB-70 és MB-70HI, melyek kiváló hőszigetelést biztosítanak



Műszaki adatok:

Tok mélysége	70 mm
Szárny mélysége	70 mm
A kitöltő panel mélysége	44 és 70 mm
A szárnyak max. mérete	(H×L) L 1200 mm-ig, H 2400 mm-ig

Műszaki paraméterek:

Légáteresztés	4. osztály, EN 12207
Vízzáras	7A o. (300 Pa), EN 12208
Szélteherrel szembeni ellenállás	C5/B5 o., EN 12210
Hőszigetelés	U_D 0,9 W/m ² K-tól
Betörésgátlás	RC2

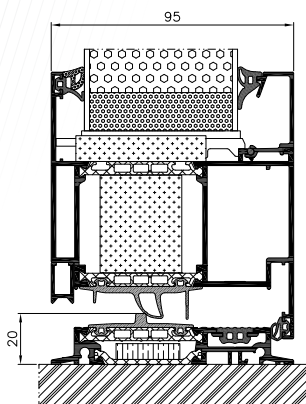
A tömítések kiváló víz- és légzárást biztosítanak, így befolyásolják a használat kényelmét és segítenek megtakarítani a költségeket

BASIC



Behelyezett kitöltés

- Kétkamrás üveg, hőátbocsátási tényező U_g 0,5 W/m²K vagy U_g 0,7 W/m²K
- Panelvastagság 44-72 mm
- Az ajtók hőátbocsátási tényezője
MB-70HI U_D 1,3 W/m²K-tól,
MB-79N U_D 1,0 W/m²K-tól,
MB-86 U_D 0,8 W/m²K-tól
és MB-104 Passive U_D 0,63 W/m²K-tól
- Konstruktóvariánsok: ST, HI, SI, SI+ oraz Aero

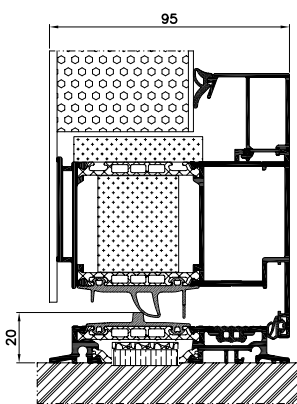


CLASSIC



Egyoldali rátét

- Kétkamrás üveg, hőátbocsátási tényező U_g 0,5 W/m²K vagy U_g 0,7 W/m²K
- Panelvastagság 44-85 mm
- Az ajtók hőátbocsátási tényezője
MB-70HI U_D 1,1 W/m²K-tól,
MB-79N U_D 1,0 W/m²K-tól,
MB-86 U_D 0,64 W/m²K-tól
és MB-104 Passive U_D 0,48 W/m²K-tól
- Konstruktóvariánsok: ST, HI, SI, SI+ oraz Aero

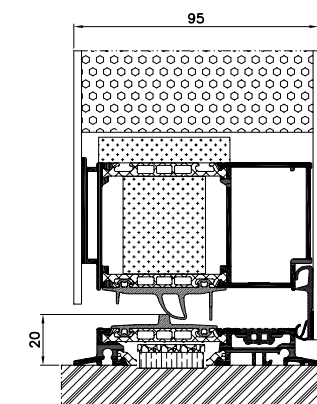


EXCLUSIVE



Kétoldali rátét

- Két- és háromkamrás üveg, hőátbocsátási tényező U_g 0,5 W/m²K vagy U_g 0,7 W/m²K
- Panelvastagság 70 mm (MB-70 és MB-79N),
77 mm (MB-86) vagy 95 mm (MB-104 Passive)
- Az ajtók hőátbocsátási tényezője
MB-70HI U_D 0,9 W/m²K-tól,
MB-79N U_D 0,8 W/m²K-tól,
MB-86 U_D 0,66 W/m²K-tól
és MB-104 Passive U_D 0,50 W/m²K-tól
- Konstruktóvariánsok: ST, HI, SI, SI+ oraz Aero



A kínálatban kapható összes modell a profilba behelyezhető vagy egy- illetve kétoldali ragasztással rögzíthető.



AP21
10. o.



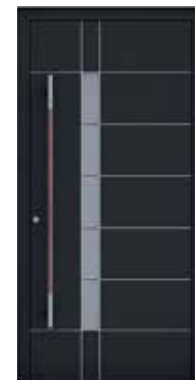
AP22
10. o.



AP23
11. o.



AP24
11. o.



AP25
12. o.



AP26
12. o.



AP27
13. o.



AP28
13. o.



AP11
13. o.



AP29
14. o.



AP30
14. o.



AP19
14. o.



AP01
15. o.



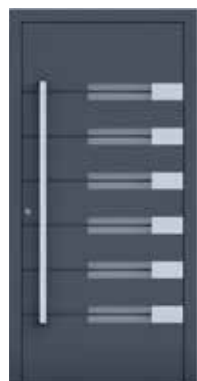
AP02
15. o.



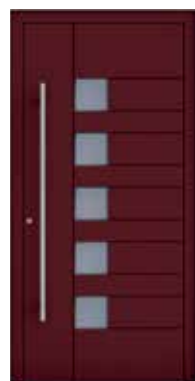
AP31
p.16



AP16
16. o.



AP18
16. o.



AP07
17. o.



AP03
17. o.



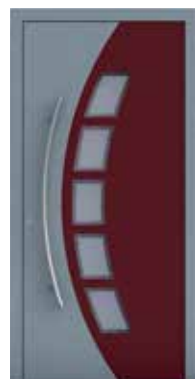
AP08
17. o.



AP13
18. o.



AP09
18. o.



AP12
19. o.



AP15
19. o.



AP17
19. o.



AP05
20. o.



AP04
20. o.



AP10
20. o.



AP20
21. o.



AP21

megvilágítással

- APZ 1600 süllyesztett fogantyú* Bevont rátét
- Alunox 5 mm kívülről
- Felület: RAL 9005



AP22

- APZ 1600 süllyesztett fogantyú*
- Üveg:
külső: VSG 33.1 középső: Satinato
belső: hőszigetelt üveg alacsony
kibocsátású bevonattal
- Felület: RAL 7021



AP23

- APZ 1600 süllyesztett fogantyú*
- Maratott 5mm, kívül
- AP 3021 rúgólemez
- Felület: DB 703



AP24

megvilágítással

- APZ 1600 süllyesztett fogantyú*
- AP 3021 rúgólemez
- AP 3500 karmolás elleni védőburkolat
- Felület: RAL 9016

* APZ süllyesztett fogantyúval ellátott modellek, 65-95 mm vastagságú panelhez kaphatók.



AP25

megvilágítással

- AP 200.1400 rozsdamentesacél/Jatobe fa fogantyú
- Alunox 5 mm bevont rátét, kívülről
- Üveg: külső: VSG 33.1
középső: homokfúvott üveg a minta alapján
belső: hőszigetelt üveg alacsony kibocsátású bevonattal
- Felület: RAL 9005



AP26

- AP 40.1600 rozsdamentes acél fogantyú
- Alunox 5 mm bevont rátét, kívülről
- Üveg: külső: VSG 33.1 közéső: Satinato
belső: hőszigetelt üveg alacsony kibocsátású bevonattal
- AP 3400 karmolás elleni védőburkolat
- Felület: RAL 3004



AP27

- AP 60.1600 rozsdamentes acél fogantyú
- Maratott 5 mm; kívülről
- Üveg: külső: VSG 33.1 középső: Satinato
belső: hőszigetelt üveg alacsony kibocsátású bevonattal
- Felület: RAL 7016



AP28

- AP 60.1600 rozsdamentes acél fogantyú
- Bevont rátét 5 mm; kívülről
- Üveg: külső: VSG 33.1 középső: Satinato
belső: hőszigetelt üveg alacsony kibocsátású bevonattal
- Felület: RAL 9016



AP11

- AP 80.1625 rozsdamentes acél fogantyú
- Alunox 5 mm bevont rátét, kívülről
- Üveg: külső: VSG 33.1
középső: homokfúvott üveg áttetsző kerettel
belső: hőszigetelt üveg alacsony kibocsátású bevonattal
- Felület: RAL 9007



AP29

- AP 46.825 rozsdamentes acél fogantyú, fekete színű
- U típusú maratott; kívülről
- Felület: Winchester - ADEC D207



AP30

- AP 130.1030 rozsdamentes acél fogantyú
- 5 mm Alunox bevont rátét, kívülről
- Felület: RAL 7016



AP19

- AP 60.800 rozsdamentes acél fogantyú
- Üveg: külső: VSG 33.1
középső: homokfúvott, áttetsző csíkokkal
belső: hőszigetelt üveg alacsony kibocsátású bevonattal
- Felület: RAL 9016



AP01

- AP 40.1600 rozsdamentes acél fogantyú
- Alunox bevont rätét, kívülről
- Üveg: külső: VSG 33.1
középső: homokfúvott, áttetsző csíkokkal
belső: hőszigetelt üveg alacsony kibocsátású bevonattal
- AP 3021 rúgólemez
- AP 3400 karmolás elleni védőburkolat
- Felület: RAL 9005



AP02

megvilágítással

- AP 60.1600 rozsdamentes acél fogantyú
- Alunox bevont rätét, kívülről
- Üveg: külső: VSG 33.1
középső: homokfúvott, áttetsző csíkokkal
belső: hőszigetelt üveg alacsony kibocsátású bevonattal
- AP 3400 karmolás elleni védőburkolat
- Felület: RAL 7016



AP31

- AP 46.1625 rozsdamentes acél fogantyú
- Maratott, kívülről
- Üveg: külső: VSG 33.1
középső: homokfúvott, áttetsző csíkokkal
belső: hőszigetelt üveg alacsony kibocsátású bevonattal
- Felület: RAL 7001



AP16

- AP 60.1600 rozsdamentes acél fogantyú
- Maratott, kívülről
- Üveg: külső: VSG 33.1
középső: homokfúvott, áttetsző csíkokkal
belső: hőszigetelt üveg alacsony kibocsátású bevonattal
- Felület: RAL 7016



AP18

- AP 80.1625 rozsdamentes acél fogantyú
- Maratott, kívülről
- Alunox bevont rátét, kívülről
- Üveg: külső: VSG 33.1
középső: homokfúvott, áttetsző csíkokkal,
belső: hőszigetelt üveg alacsony kibocsátású bevonattal
- AP 3021 rúgólemez
- Felület: RAL 7015



AP07

- AP 40.1600 rozsdamentes acél fogantyú
- Maratott, kívülről
- Üveg: külső: VSG 33.1
középső: homokfúvott, áttetsző kerettel
belső: hőszigetelt üveg alacsony kibocsátású bevonattal
- Felület: RAL 3004



AP03

- AP 60.1600 rozsdamentes acél fogantyú
- Alunox bevont rátét, kívülről
- Üveg: külső: VSG 33.1
középső: Satinato
belső: hőszigetelt üveg alacsony kibocsátású bevonattal
- AP 3021 rúgólemez
- Felület: RAL 7016



AP08

- AP 80.825 rozsdamentes acél fogantyú
- Üveg: külső: VSG 33.1
középső: homokfúvott, áttetsző kerettel
belső: hőszigetelt üveg alacsony kibocsátású bevonattal
- AP 3021 rúgólemez
- Felület: RAL 9016



AP13

- AP 200.1600 rozsdamentes acél/Jatobe fa fogantyú
- Alunox bevont rátét, kívülről
- Üveg: külső: VSG 33.1
középső: Satinato
belső: hőszigetelt üveg alacsony kibocsátású bevonattal
- Felület: RAL 7016



AP09

megvilágítással

- AP 60.1400 rozsdamentes acél fogantyú
- Alunox bevont rátét, kívülről
- Üveg: külső: VSG 33.1
középső: homokfúvott, áttetsző kerettel
belső: hőszigetelt üveg alacsony kibocsátású bevonattal
- Felület: RAL 7016/ Cseresznye - ADEC C212



AP12

- AP 50.1200 rozsdamentes acél fogantyú
- Üveg: külső: VSG 33.1
középső: homokfúvott, áttetsző kerettel
belső: hőszigetelt üveg alacsony kibocsátású bevonattal
- Felület: RAL 9007/ RAL 3004



AP15

- AP 50.1200 rozsdamentes acél fogantyú
- Alunox bevont rátét, kívülről
- Üveg: külső: VSG 33.1
középső: Satinato
belső: hőszigetelt üveg alacsony kibocsátású bevonattal
- Felület: Dió - ADEC 0102



AP17

- AP 50.1200 rozsdamentes acél fogantyú
- Maratott, kívülről
- Üveg: külső: VSG 33.1
középső: homokfúvott, áttetsző csíkokkal
belső: hőszigetelt üveg alacsony kibocsátású bevonattal
- AP 3300 karmolás elleni védelem
- Felület: DB 703



AP05

- AP 40.1600 rozsdamentes acél fogantyú
- Maratott, kívülről
- AP 3021 rúgólemez
- Felület: RAL 9005



AP04

- AP 60.1600 rozsdamentes acél fogantyú
- Alunox bevont rätét, kívülről
- AP 3021 rúgólemez
- Felület: Winchester - ADEC D207



AP10

- AP 60.1800 rozsdamentes acél fogantyú
- AP 3400 karmolás elleni védelem
- AP 3020 rúgólemez
- Felület: RAL 9006



AP20

- AP 60.1600 rozsdamentes acél fogantyú
- Üveg: külső: VSG 33.1
középső: minta szerint homokfűvott
belső: hőszigetelt üveg alacsony kibocsátású bevonattal
- AP 3400 karmolás elleni védelem
- Díszítés: ornamentális keret kívülről
- Felület: Dió Vien - ADEC O102

A képen látható színnek kissé eltérhetnek a kész termék színétől.



Fogantyúk

AP 40

fogantyú, átmérő 30 mm
(egyenes konzol),
rozsdamentes acél, matt,
polírozott

- AP 40.600 30x600 mm
- AP 40.800 30x800 mm
- AP 40.1000 30x1000 mm
- AP 40.1200 30x1200 mm
- AP 40.1400 30x1400 mm
- AP 40.1600 30x1600 mm
- AP 40.1800 30x1800 mm

AP 60

fogantyú, 40 x 10 mm
(egyenes konzol),
rozsdamentes acél,
matt, polírozott

- AP 60.600 40x10x600 mm
- AP 60.800 40x10x800 mm
- AP 60.1000 40x10x1000 mm
- AP 60.1200 40x10x1200 mm
- AP 60.1400 40x10x1400 mm
- AP 60.1600 40x10x1600 mm
- AP 60.1800 40x10x1800 mm

AP 100

fogantyú, 30 x 30 mm
(egyenes konzol),
rozsdamentes acél,
matt, polírozott

- AP 100.600 600 mm
- AP 100.800 800 mm
- AP 100.1000 1000 mm
- AP 100.1200 1200 mm
- AP 100.1400 1400 mm
- AP 100.1600 1600 mm
- AP 100.1800 1800 mm

AP 80

fogantyú, 40 x 10 mm
(egyenes konzol),
rozsdamentes acél,
matt, polírozott vagy fekete

- AP 80.625 625 mm
- AP 80.825 825 mm
- AP 80.1025 1025 mm
- AP 80.1225 1225 mm
- AP 80.1425 1425 mm
- AP 80.1625 1625 mm
- AP 80.1825 1825 mm

AP 50

fogantyú, átmérő 30 mm
(oldalirányban hajlított
konzol), rozsdamentes acél,
matt, polírozott

- AP 50.600 30x600 mm
- AP 50.1000 30x1000 mm
- AP 50.1200 30x1200 mm

Elérhető színek:



rozsdamentes
acél



ekete

AP 30

fogantyú, átmérő 30 mm
(45 fokos konzol),
rozsdamentes acél,
matt, polírozott

- AP 30.600 30x600 mm
- AP 30.800 30x800 mm
- AP 30.1000 30x1000 mm
- AP 30.1200 30x1200 mm
- AP 30.1400 30x1400 mm
- AP 30.1600 30x1600 mm
- AP 30.1800 30x1800 mm

AP 70

fogantyú, 40 x 10 mm
(45 fokos konzol),
rozsdamentes acél,
matt, polírozott

- AP 70.600 40x10x600 mm
- AP 70.800 40x10x800 mm
- AP 70.1000 40x10x1000 mm
- AP 70.1200 40x10x1200 mm
- AP 70.1400 40x10x1400 mm
- AP 70.1600 40x10x1600 mm
- AP 70.1800 40x10x1800 mm

AP 110

fogantyú, 30 x 30 mm
(45 fokos konzol),
rozsdamentes acél,
matt, polírozott

- AP 110.600 600 mm
- AP 110.800 800 mm
- AP 110.1000 1000 mm
- AP 110.1200 1200 mm
- AP 110.1400 1400 mm
- AP 110.1600 1600 mm
- AP 110.1800 1800 mm

AP 90

fogantyú, 40 x 10 mm
(belül hajlított konzol),
rozsdamentes acél,
matt, polírozott

- AP 90.600 600 mm

AP 46

fogantyú, 40 x 25 mm,
félkerek (egyenes konzol),
rozsdamentes acél, matt,
polírozott vagy fekete

- AP 46.625 625 mm
- AP 46.825 825 mm
- AP 46.1025 1025 mm
- AP 46.1225 1225 mm
- AP 46.1425 1425 mm
- AP 46.1625 1625 mm
- AP 46.1825 1825 mm

Elérhető színek:



rozsdamentes
acél



ekete

Kilincs

AP 200

fogantyú, átmérő 35 - 40 mm
(egyenes konzol), Jatobe/
rozsdamentes acél, matt,
polírozott

- AP 200.800 800 mm
- AP 200.1200 1200 mm
- AP 200.1600 1600 mm

AP 130

fogantyú, 30 x 20 mm
(egyenes konzol),
rozsdamentes acél,
matt, polírozott

- AP 130.630 630 mm
- AP 130.830 830 mm
- AP 130.1030 1030 mm
- AP 130.1230 1230 mm
- AP 130.1430 1430 mm
- AP 130.1630 1630 mm

AP 210

fogantyú, átmérő 35 - 40 mm
(45 fokos konzol),
Jatobe/ rozsdamentes acél,
matt, polírozott

- AP 210.800 800 mm
- AP 210.1200 1200 mm
- AP 210.1600 1600 mm

AP 270

Vízszintes fogantyú

- AP 270 60x550mm

AP 250

Vízszintes fogantyú

- AP 250 480x65mm



kilincs: 1924218X
rozetta: 1924230X
rozsdamentes acél, eloxált
és INOX, fehér, antracit, fekete



kilincs: 1924111X
rozetta: 1924113X
RAL színek



kilincs: 8001289X
rozetta: 1924113X
RAL színek



Az Aluprof kínálatában rúgó- és védőlemezek széles választéka kapható, amelyek karcolás ellen védenek.

AP 3300

Karcolás elleni
védőburkolat, Alunox



AP 3400

Karcolás elleni
védőburkolat, Alunox



AP 3500

Karcolás elleni
védőburkolat, Alunox



AP 3000

Rúgólemez rátét - Alunox



| Magasság 130 mm

AP 3020

Rúgólemez rátét - Alunox



| Magasság 60 mm

AP 3021

Rúgólemez rátét - Alunox



| Magasság 30 mm

Fa és beton hatású bevonatok



Aranytölgy
ADEC D101

Rusztikus tölgy
ADEC D210

Mocsári tölgy
ADEC D502

Vintage tölgy
ADEC D825

Rózsafa
ADEC M102

Palisander
ADEC M332

Dió
ADEC O102

Dió Vein
ADEC O205

Sötét Dió
ADEC O306

Mahagóni
ADEC M103



Mahagóni Sapeli
ADEC M204

Jegenyefenyő
ADEC J107

Bükk
ADEC B108

Meggy
ADEC W109

Wenge
ADEC W205

Winchester
ADEC D207

Cseresznye
ADEC C110

Cseresznye
ADEC C212

Sötét cseresznye
ADEC C106

Gesztenye
ADEC K101

// A RAL paletta színei
és strukturális színek*



Beton
ADEC E137

* Kapható a RAL paletta összes színe és a strukturális színek az Aluprof ajánlata szerint.
A bemutatott színek kissé eltérhetnek a kész termék szerint.

Master-Point
színtelen üveg



Chinchilla
színtelen üveg



Satinato
tejüveg



Master-Ligne
színtelen üveg



Master-Carre
színtelen üveg



Áttetsző
üveg



Az Aluprof kínálatában többféle motívummal ellátott üveg, átlátszó üveg, valamint díszítőüveg kapható a legnépszerűbb mintákkal.

Minden ajtómodellt el lehet látni oldalsó és felülso világitással.

Variant 1: Homokfúvott üveg (minta)

Variant 2: Verre transparent

Variant 3: Verre ornemental

Az oldalvilágítók és felülvilágítók három üvegezett, melegperemes egységből állnak. Az oldalvilágító (fix üvegezés) a szerkezet egyik vagy akár mindkét oldalán elhelyezhető. Az oldalsó üvegezés max. szélessége: 1400 mm.

Háromrétegű üvegezés: U_g - 0,5-től 0,7 W/m²K-ig
44-85 mm keretmélységtől
(Fekete melegperemes keret)

külső: laminált biztonsági üveg 6 mm (VSG)

középső: homokfúvott üveg/színezett üveg / hőszigetelt üveg alacsony kibocsátású bevonattal

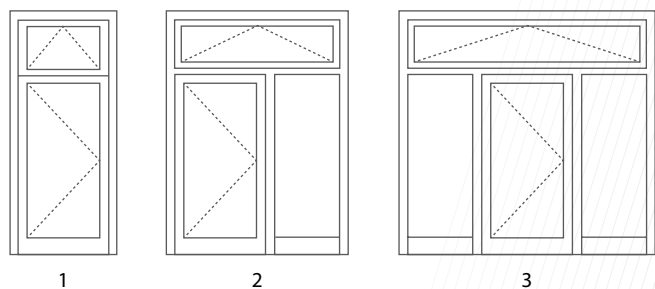
belső: hőszigetelt üveg alacsony kibocsátású bevonattal

Négyrétegű üvegezés: U_g - 0,5 W/m²K
Keretmélység 95 mm
(Fekete melegperemes keret)

külső: laminált biztonsági üveg - 6 mm (VSG)

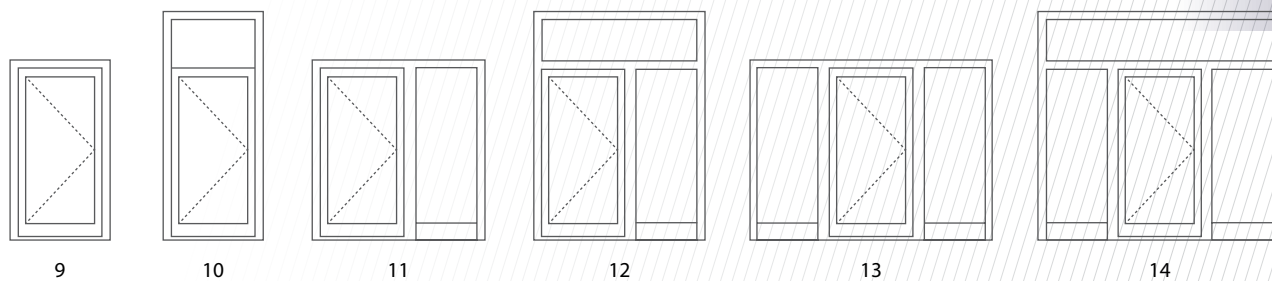
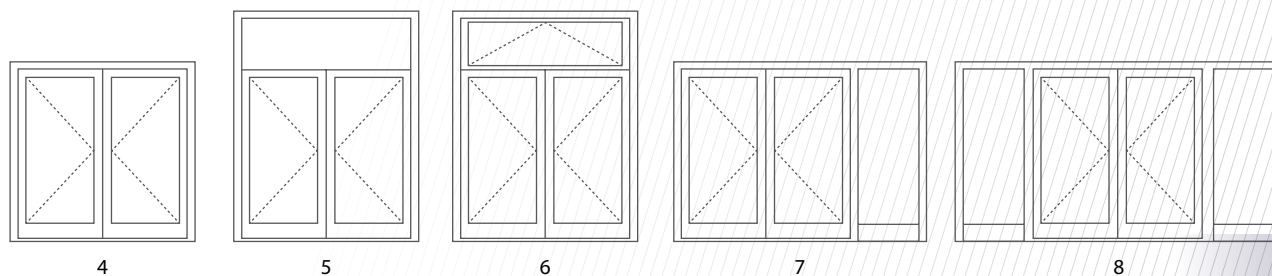
középső I: homokfúvott üveg/színezett üveg/ hőszigetelt üveg alacsony kibocsátású bevonattal
középső II: hőszigetelt üveg alacsony kibocsátású bevonattal

belső: hőszigetelt üveg alacsony kibocsátású bevonattal



WWW.HOME.ALUPROF.EU

Látogassa meg honlapunkat, a www.home.aluprof.eu-t, ahol még több információt talál az építészetben használt energiatakarékos alumíniumrendszerekről.





vrata puerta portière **drzwi** door vrata **puerta** portière TÜR **drzwi** door



Olvassa be a QR kódot
és töltsse le a pdf verziót
a telefonjára

ALUPROF

ALUMINIUM SYSTEMS

ALUPROF HUNGART KFT

Bagoly utca 11, 2120 Dunakeszi, Magyarország
tel. +36 27 542 600, fax +36 27 542 601
e-mail: aluprof@aluprof.hu, www.aluprof.eu