



LET'S BUILD A BETTER FUTURE

 VOORDEUREN / serie **AP**



Comfort boven de drempel

Voordeuren zijn een belangrijk element van ons huis. Bescherming tegen kou, regen en inbrekers zijn slechts enkele van hun functies. Dankzij deuren sluiten we ook straatherrie buiten. Maar hoe kiest u een deur die voldoet aan uw verwachtingen en jarenlang meegaat?

Eén van de dingen waar u op moet letten als u een deur gaat kopen, is de warmtedoorgang scoëfficiënt. Hoe lager deze waarde, hoe meer warmte in uw huis blijft. In het aanbod van Aluprof vindt u paneeldeuren met een coëfficiënt U_D van 0,50 W/(m²K).

Bij de keuze van een deur voor uw huis is het ook de moeite waard om te letten op de waterdichtheid. Die zorgt er namelijk voor dat er bij storm en hevige regenval geen water uw huis binnendringt. Hoe hoger de klasse, hoe beter de deur uw interieur beschermt. Aluprof heeft paneeldeuren van de klasse E1200 (1200 Pa).

De vulpanelen die in deurvleugels op basis van de MB-70, MB-79N, MB-86 en MB-104 Passive systemen worden gemonteerd zijn leverbaar in een rijk kleuren- en structuurpalet. Deze elementen kunnen worden gefreesd, versierd met applicaties of uitgevoerd met triple glas. Paneeldeuren kunnen worden geleverd in bijzonder grote afmetingen - tot maar liefst 1,40 m breed en bijna 2,60 m hoog. Mocht u dus dromen van een imponerende toegangsdeur, dan zijn deze deuren ideaal. De deur moet natuurlijk vooral passen bij de stijl van uw huis. Als uw huis traditioneel is ingericht, kunt u kiezen voor een deur met glazen panelen of panelen met houtimitatiefineer. Liefhebbers van moderne architectuur kunnen kiezen voor grafietkleuren uit het RAL-kleurenpalet.

Als u even de tijd neemt om de juiste deur te kiezen, kunt u een prachtige ingang creëren die uw gasten betovert en zorgt voor een veilig gevoel voor u en uw huisgenoten.

MB-104 Passive

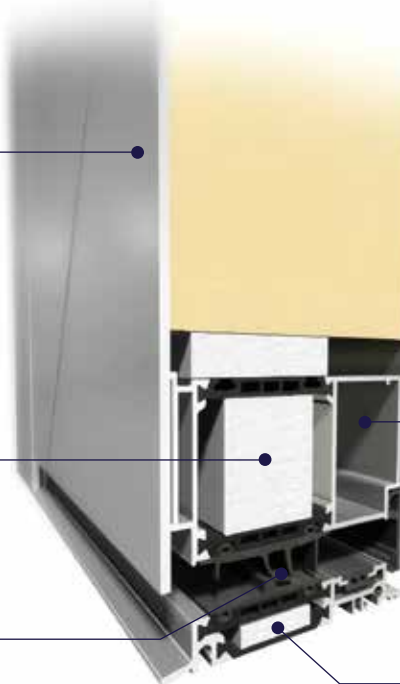
U_D vanaf 0,50 W/m²K

De constructie van onze paneeldeuren is gebaseerd op het systeem van thermisch geïsoleerde aluminiumprofielen MB-104 Passive dat op dit moment het technisch meest geavanceerde deursysteem is uit het aanbod van ALUPROF. Het vleugelprofiel is geschikt voor toepassing met speciale vullingen die gelijk zijn aan de oppervlakte van het deurframe. Dit systeem is bestemd voor passieve en energie-efficiënte huizen.

Esthetische sierpanelen met bijzonder veel verschillende patronen, RAL-kleuren en houtimitatiecoatings

Constructievarianten: SI, SI+ en Aero

Centrale dichtingen bevestigd op de omtrek van de vleugel en het kozijn - sluiten af, maskeren en verhogen de thermische eigenschappen van de deur



Technische gegevens:

| | |
|---------------------------------|---------------------------------|
| Diepte kozijn | 95 mm |
| Vleugeldikte | 95 mm |
| Dikte vulpaneel | elke 95 mm |
| Maximale afmetingen deurvleugel | (H×L) L tot 1400, H tot 2600 mm |

Technische parameters:

| | |
|---------------------|-------------------------------------|
| Luchtdoorlatendheid | Klasse 4, EN 12207 |
| Waterdichtheid | Klasse E1200 (1200 Pa), EN 12208 |
| Windweerstand | Klasse C4/B4, EN 12210 |
| Warmte-isolatie | U_D vanaf 0,50 W/m ² K |

Dilatatievormstukken voor deurvleugels

Drempel met een breedte van 95 mm - drempel en kozijn hebben dezelfde breedte

MB-86

U_D vanaf 0,66 W/m²K

De constructie van de paneeldeuren is gebaseerd op het systeem van thermisch geïsoleerde aluminiumprofielen MB-86 dat net als het systeem MB-104 Passive is bestemd voor energiezuinige en passieve bouw. Het vleugelprofiel is geschikt voor toepassing met speciale vullingen die gelijk zijn aan de oppervlakte van het deurframe.

Esthetische sierpanelen met bijzonder veel verschillende patronen, RAL-kleuren en houtimitatiecoatings

Vier constructievarianten: ST, SI, SI+ en AERO zorgen voor bijzonder goede thermische parameters



Technische gegevens:

| | |
|---------------------------------|------------------------------------|
| Diepte kozijn | 77 mm |
| Vleugeldikte | 77 mm |
| Dikte vulpaneel | 44 en 77 mm |
| Maximale afmetingen deurvleugel | (H×L) L tot 1400 mm, H tot 2600 mm |

Technische parameters:

| | |
|---------------------|-------------------------------------|
| Luchtdoorlatendheid | Klasse 4, EN 12207 |
| Waterdichtheid | Klasse E900 (900 Pa), EN 12208 |
| Windweerstand | Klasse C5/B5, EN 12210 |
| Warmte-isolatie | U_D vanaf 0,66 W/m ² K |

Stijve en duurzame aluminiumprofielen voor de constructie van deuren van grote afmetingen

Dichtingen garanderen hoge water- en luchtdichtheid, voor gebruikscomfort en kostenbesparing

MB-79N

 U_D vanaf 0,8 W/m²K

De constructie van paneeldeuren is gebaseerd op de thermisch geïsoleerde aluminiumprofielssystemen MB-79N ST, MB-79N SI en MB-79N SI+ die het aanbod van energiezuinige deuren van Aluprof aanvullen. Net als in andere paneeldeursystemen is het vleugelprofiel geschikt voor verbinding met speciale vullingen die vlak met het oppervlak van het kozijn kunnen liggen.

Esthetische sierpanelen met bijzonder veel verschillende patronen, RAL-kleuren en houtimitatiecoatings

Dilatatieprofielen en panelen van deurvleugels

Drie constructievarianten: MB-79N ST, MB-79N SI en MB-79N SI+, zorgen voor bijzonder goede thermische parameters

**Technische gegevens:**

| | |
|---------------------------------|------------------------------------|
| Diepte kozijn | 70 mm |
| Vleugeldikte | 70 mm |
| Dikte vulpaneel | 44 en 70 mm |
| Maximale afmetingen deurvleugel | (H×L) L tot 1400 mm, H tot 2600 mm |

Technische parameters:

| | |
|---------------------|------------------------------------|
| Luchtdoorlatendheid | Klasse 3, EN 12207 |
| Waterdichtheid | Klasse E900 (900 Pa), EN 12208 |
| Windweerstand | Klasse C5/B5, EN 12210 |
| Warmte-isolatie | U_D vanaf 0,8 W/m ² K |

Dichtingen garanderen hoge water- en luchtdichtheid, voor gebruikscomfort en kostenbesparing

MB-70

U_D vanaf 0,9 W/m²K

De constructie van paneeldeuren is gebaseerd op de thermisch geïsoleerde aluminiumprofielssystemen MB-70 en MB-70HI, die het aanbod van energiezuinige deuren van Aluprof aanvullen. Net als in andere paneeldeursystemen is het vleugelprofiel geschikt voor verbinding met speciale vullingen die vlak met het oppervlak van het kozijn kunnen liggen.

Esthetische sierpanelen met bijzonder veel verschillende patronen, RAL-kleuren en houtimitatiecoatings

Dilatatieprofielen en panelen van deurvleugels

Twee constructievarianten: MB-70 en MB-70HI zorgen voor bijzonder goede thermische parameters



Technische gegevens:

| | |
|---------------------------------|------------------------------------|
| Diepte kozijn | 70 mm |
| Vleugeldikte | 70 mm |
| Dikte vulpaneel | 44 en 70 mm |
| Maximale afmetingen deurvleugel | (H×L) L tot 1200 mm, H tot 2400 mm |

Technische parameters:

| | |
|---------------------|------------------------------------|
| Luchtdoorlatendheid | Klasse 4, EN 12207 |
| Waterdichtheid | Klasse 7A (300 Pa), EN 12208 |
| Windweerstand | Klasse C5/B5, EN 12210 |
| Warmte-isolatie | U_D vanaf 0,9 W/m ² K |

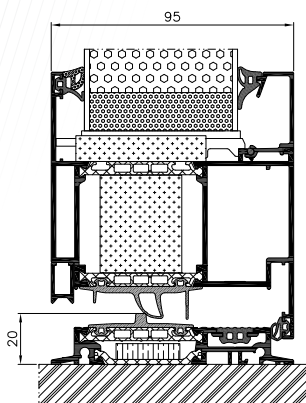
Dichtingen garanderen hoge water- en luchtdichtheid, voor gebruikscomfort en kostenbesparing

BASIC



Inzet vulpaneel

- Dubbelglas met een U_g -coëfficiënt van $0,5 \text{ W/m}^2\text{K}$ of $0,7 \text{ W/m}^2\text{K}$
- Paneel met een dikte van 44 tot 72 mm
- Warmtedoorgangcoëfficiënt deur MB-70HI U_D vanaf $1,3 \text{ W/m}^2\text{K}$, deur MB-79N U_D vanaf $1,0 \text{ W/m}^2\text{K}$, deur MB-86 U_D vanaf $0,8 \text{ W/m}^2\text{K}$ en deur MB-104 U_D vanaf $0,63 \text{ W/m}^2\text{K}$
- Vier constructievarianten: ST, HI, SI, SI+ en Aero

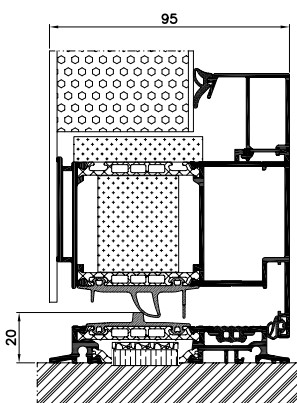


CLASSIC



Enkelzijdig vleugeloverdekkend

- Dubbelglas met een U_g -coëfficiënt van $0,5 \text{ W/m}^2\text{K}$ of $0,7 \text{ W/m}^2\text{K}$
- Paneel met een dikte van 44 tot 85 mm
- Warmtedoorgangcoëfficiënt deur MB-70HI U_D vanaf $1,1 \text{ W/m}^2\text{K}$, deur MB-79N U_D vanaf $1,0 \text{ W/m}^2\text{K}$, deur MB-86 U_D vanaf $0,64 \text{ W/m}^2\text{K}$ en deur MB-104 U_D vanaf $0,48 \text{ W/m}^2\text{K}$
- Vier constructievarianten: ST, HI, SI, SI+ en Aero

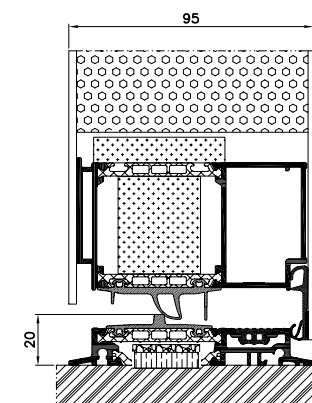


EXCLUSIVE



Dubbelzijdig vleugeloverdekkend

- Dubbel- en driedubbelglas met een U_g -coëfficiënt van $0,5 \text{ W/m}^2\text{K}$
- Paneel met een dikte van 70 mm (MB-70 en MB-79N) 77 mm (MB-86) en 95 mm (MB-104 Passive)
- Warmtedoorgangcoëfficiënt deur MB-70HI U_D vanaf $0,9 \text{ W/m}^2\text{K}$, deur MB-79N U_D vanaf $0,8 \text{ W/m}^2\text{K}$, deur MB-86 U_D vanaf $0,66 \text{ W/m}^2\text{K}$ en deur MB-104 U_D vanaf $0,50 \text{ W/m}^2\text{K}$
- Vier constructievarianten: ST, HI, SI, SI+ en Aero



Alle beschikbare modellen kunnen in het profiel worden gezet of enkelzijdig of dubbelzijdig gelijmd.

PANEELDEUREN SERIE AP



AP21
blz. 10



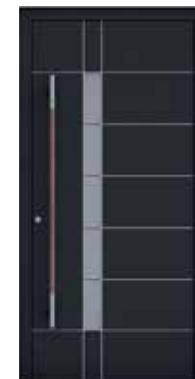
AP22
blz. 10



AP23
blz. 11



AP24
blz. 11



AP25
blz. 12



AP26
blz. 12



AP27
blz. 13



AP28
blz. 13



AP11
blz. 13



AP29
blz. 14



AP30
blz. 14



AP19
blz. 14



AP01
blz. 15



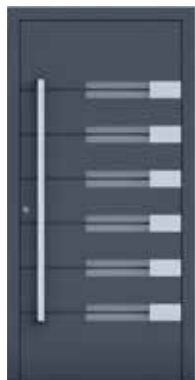
AP02
blz. 15



AP31
blz. 16



AP16
blz. 16



AP18
blz. 16



AP07
blz. 17



AP03
blz. 17



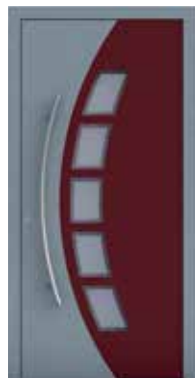
AP08
blz. 17



AP13
blz. 18



AP09
blz. 18



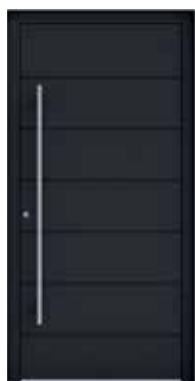
AP12
blz. 19



AP15
blz. 19



AP17
blz. 19



AP05
blz. 20



AP04
blz. 20



AP10
blz. 20



AP20
blz. 21



AP21

met zijlicht

- APZ 1600 verzonken handgreep* Vlakke toepassing
- Alunox 5 mm; op de buitenkant
- Oppervlakte: RAL 9005



AP22

- APZ 1600 verzonken handgreep*
- Ruit:
 - buiten: VSG 33.1
 - midden: Satinato
 - binnen: warmte-isolerend glas met coating voor lage emissie
- Oppervlakte: RAL 7021



AP23

- APZ 1600 verzonken handgreep*
- Ingefreesd 5 mm; op de buitenkant
- AP 3021 stootrand
- Oppervlakte: DB 703



AP24

met zijlicht

- APZ 1600 verzonken handgreep*
- AP 3021 stootrand
- AP 3500 bescherming tegen krassen
- Oppervlakte: RAL 9016

* Modellen met verzonken handgreep APZ, beschikbaar voor paneeldiktes 65-95 mm



AP25

met zijlicht

- AP 200.1400 handgreep van roestvrijstaal/Jatobahout
- Vlakke toepassing van Alunox 5 mm; op de buitenkant
- Ruit:
buiten: VSG 33.1
midden: gezandstraald glas, volgens motief binnen:
warmte-isolerend glas met coating voor lage emissie
- Oppervlakte: RAL 9005



AP26

- AP 40.1600 handgreep van roestvrij staal
- Vlakke toepassing van Alunox 5 mm; op de buitenkant
- Ruit:
buiten: VSG 33.1
midden: Satinato
binnen: warmte-isolerend glas met coating voor lage emissie
- AP 3400 bescherming tegen krassen
- Oppervlakte: RAL 3004



AP27

- AP 60.1600 handgreep van roestvrij staal
- Ingefreesd 5 mm; op de buitenkant
- Ruit:
 - buiten: VSG 33.1
 - midden: Satinato
 - binnen: warmte-isolerend glas met coating voor lage emissie
- Oppervlakte: RAL 7016



AP28

- AP 60.1600 handgreep van roestvrij staal
- Ingefreesd 5 mm; op de buitenkant
- Ruit:
 - buiten: VSG 33.1
 - midden: Satinato
 - binnen: warmte-isolerend glas met coating voor lage emissie
- Oppervlakte: RAL 9016



AP11

- AP 80.1625 handgreep van roestvrij staal
- Toepassing van Alunox 5 mm; op de buitenkant
- Ruit:
 - buiten: VSG 33.1
 - midden: gezandstraald glas met transparant frame
 - binnen: warmte-isolerend glas met coating voor lage emissie
- Oppervlakte: RAL 9007



AP29

- AP 46.825 handgreep van roestvrij staal, zwart
- Ingefreesd, type U; aan de buitenkant
- Oppervlakte: Winchester ADEC D207



AP30

- AP 130.1030 handgreep van roestvrij staal
- Vlakke toepassing van Alunox 5 mm; op de buitenkant
- Oppervlakte: RAL 7016



AP19

- AP 60.800 handgreep van roestvrij staal
- Ruit:
 - buiten: VSG 33.1
 - midden: warmte-isolerend glas met transparante banden
 - binnen: warmte-isolerend glas met coating voor lage emissie
- Oppervlakte: RAL 9016



AP01

- AP 40.1600 handgreep van roestvrij staal
- Vlakke toepassing van Alunox; op de buitenkant
- Ruit:
 - buiten: VSG 33.1
 - midden: warmte-isolerend glas met transparante banden
 - binnen: warmte-isolerend glas met coating voor lage emissie
- AP 3021 stootrand
- AP 3400 bescherming tegen krassen
- Oppervlakte: RAL 9005



AP02

met zijlicht

- AP 60.1600 handgreep van roestvrij staal
- Vlakke toepassing van Alunox; op de buitenkant
- Ruit:
 - buiten: VSG 33.1
 - midden: warmte-isolerend glas met transparante banden
 - binnen: warmte-isolerend glas met coating voor lage emissie
- AP 3400 bescherming tegen krassen
- Oppervlakte: RAL 7016



AP31

- AP 46.1625 handgreep van roestvrij staal
- Ingefreesd aan de buitenkant
- Ruit:
 - buiten: VSG 33.1
 - midden: warmte-isolerend glas met transparante banden
 - binnen: warmte-isolerend glas met coating voor lage emissie
- Oppervlakte: RAL 7001



AP16

- AP 60.1600 handgreep van roestvrij staal
- Ingefreesd aan de buitenkant
- Ruit:
 - buiten: VSG 33.1
 - midden: warmte-isolerend glas met transparante banden
 - binnen: warmte-isolerend glas met coating voor lage emissie
- Oppervlakte: RAL 7016



AP18

- AP 80.1625 handgreep van roestvrij staal
- Ingefreesd aan de buitenkant
- Vlakke toepassing van Alunox; op de buitenkant
- Ruit:
 - buiten: VSG 33.1
 - midden: warmte-isolerend glas met transparante banden
 - binnen: warmte-isolerend glas met coating voor lage emissie
- AP 3021 stootrand
- Oppervlakte: RAL 7015



AP07

- AP 40.1600 handgreep van roestvrij staal
- Ingefreesd aan de buitenkant
- Ruit:
 - buiten: VSG 33.1
 - midden: gezandstraald glas met transparante banden
 - binnen: warmte-isolerend glas met coating voor lage emissie
- Oppervlakte: RAL 3004



AP03

- AP 60.1600 handgreep van roestvrij staal
- Vlakke toepassing van Alunox; op de buitenkant
- Ruit:
 - buiten: VSG 33.1
 - midden: Satinato
 - binnen: warmte-isolerend glas met coating voor lage emissie
- AP 3021 stootrand
- Oppervlakte: RAL 7016



AP08

- AP 80.825 handgreep van roestvrij staal
- Ruit:
 - buiten: VSG 33.1
 - midden: gezandstraald glas met transparante banden
 - binnen: warmte-isolerend glas met coating voor lage emissie
- AP 3021 stootrand
- Oppervlakte: RAL 9016



AP13

- AP 200.1600 handgreep van roestvrijstaal / Jatobahout
- Vlakke toepassing van Alunox; op de buitenkant
- Ruit:
 - buiten: VSG 33.1
 - midden: Satinato
 - binnen: warmte-isolerend glas met coating voor lage emissie
- Oppervlakte: RAL 7016



AP09

met zijlicht

- AP 60.1400 handgreep van roestvrij staal
- Vlakke toepassing van Alunox; op de buitenkant
- Ruit:
 - buiten: VSG 33.1
 - midden: gezandstraald glas met transparant frame
 - binnen: warmte-isolerend glas met coating voor lage emissie
- Oppervlakte: RAL 7016 / Kersen ADEC C212



AP12

- AP 50.1200 handgreep van roestvrij staal
- Ruit:
 - buiten: VSG 33.1
 - midden: gezandstraald glas met transparant frame
 - binnen: warmte-isolerend glas met coating voor lage emissie
- Oppervlakte: RAL 9007/RAL 3004



AP15

- AP 50.1200 handgreep van roestvrij staal
- Vlakke toepassing van Alunox; op de buitenkant
- Ruit:
 - buiten: VSG 33.1
 - midden: Satinato
 - binnen: warmte-isolerend glas met coating voor lage emissie
- Oppervlakte: Noten - ADEC 0102



AP17

- AP 50.1200 handgreep van roestvrij staal
- Ingefreesd aan de buitenkant
- Ruit:
 - buiten: VSG 33.1
 - midden: warmte-isolerend glas met transparante banden
 - binnen: warmte-isolerend glas met coating voor lage emissie
- AP 3300 bescherming tegen krassen
- Oppervlakte: DB 703



AP05

- AP 40.1600 handgreep van roestvrij staal
- Ingefreesd aan de buitenkant
- AP 3021 stootrand
- Oppervlakte: RAL 9005



AP04

- AP 60.1600 handgreep van roestvrij staal
- Vlakke toepassing van Alunox; op de buitenkant
- AP 3021 stootrand
- Oppervlakte: Winchester ADEC D207



AP10

- AP 60.1800 handgreep van roestvrij staal
- AP 3400 bescherming tegen krassen
- AP 3020 stootrand
- Oppervlakte: RAL 9006



AP20

- AP 60.1600 handgreep van roestvrij staal
- Ruit:
 - buiten: VSG 33.1
 - midden: gezandstraald glas, volgens motief
 - binnen: warmte-isolerend glas met coating voor lage emissie
- AP 3400 bescherming tegen krassen
- Versiering: ornamentframe aan de buitenkant
- Oppervlakte: Noten Vien - ADEC O102

De afgebeelde kleuren kunnen enigszins afwijken van het eindproduct



Handgrepen

AP 40

handgreep, diameter 30 mm
(rechte steunen), roestvrijstaal,
mat, gepolijst

- AP 40.600 30x600 mm
- AP 40.800 30x800 mm
- AP 40.1000 30x1000 mm
- AP 40.1200 30x1200 mm
- AP 40.1400 30x1400 mm
- AP 40.1600 30x1600 mm
- AP 40.1800 30x1800 mm

AP 60

handgreep, 40 x 10 mm
(rechte steunen), roestvrijstaal,
mat, gepolijst

- AP 60.600 40x10x600 mm
- AP 60.800 40x10x800 mm
- AP 60.1000 40x10x1000 mm
- AP 60.1200 40x10x1200 mm
- AP 60.1400 40x10x1400 mm
- AP 60.1600 40x10x1600 mm
- AP 60.1800 40x10x1800 mm

AP 100

handgreep, 30 x 30 mm
(rechte steunen), roestvrijstaal,
mat, gepolijst

- AP 100.600 600 mm
- AP 100.800 800 mm
- AP 100.1000 1000 mm
- AP 100.1200 1200 mm
- AP 100.1400 1400 mm
- AP 100.1600 1600 mm
- AP 100.1800 1800 mm

AP 80

handgreep, 40 x 10 mm
(rechte steunen), roestvrijstaal,
mat, gepolijst

- AP 80.625 625 mm
- AP 80.825 825 mm
- AP 80.1025 1025 mm
- AP 80.1225 1225 mm
- AP 80.1425 1425 mm
- AP 80.1625 1625 mm
- AP 80.1825 1825 mm

AP 50

handgreep, diameter 30 mm
(zijwaarts gebogen steunen),
roestvrijstaal, mat, gepolijst

- AP 50.600 30x600 mm
- AP 50.1000 30x1000 mm
- AP 50.1200 30x1200 mm

Beschikbare kleuren:



roestvrij staal



zwart

AP 30

handgreep, diameter 30 mm
(steunen onder een hoek van
45 graden), roestvrijstaal,
mat, gepolijst

- AP 30.600 30x600 mm
- AP 30.800 30x800 mm
- AP 30.1000 30x1000 mm
- AP 30.1200 30x1200 mm
- AP 30.1400 30x1400 mm
- AP 30.1600 30x1600 mm
- AP 30.1800 30x1800 mm

AP 70

handgreep, 40 x 10 mm
(steunen onder een hoek van
45 graden), roestvrijstaal,
mat, gepolijst

- AP 70.600 40x10x600 mm
- AP 70.800 40x10x800 mm
- AP 70.1000 40x10x1000 mm
- AP 70.1200 40x10x1200 mm
- AP 70.1400 40x10x1400 mm
- AP 70.1600 40x10x1600 mm
- AP 70.1800 40x10x1800 mm

AP 110

handgreep, 30 x 30 mm
(steunen onder een hoek van
45 graden), roestvrijstaal,
mat, gepolijst

- AP 110.600 600 mm
- AP 110.800 800 mm
- AP 110.1000 1000 mm
- AP 110.1200 1200 mm
- AP 110.1400 1400 mm
- AP 110.1600 1600 mm
- AP 110.1800 1800 mm

AP 90

handgreep, 40 x 10 mm
(naar voren gebogen steunen),
roestvrijstaal, mat, gepolijst

- AP 90.600 600 mm

AP 46

handgreep, 40 x 25 mm,
half rond (rechte steunen),
roestvrijstaal, mat, gepolijst
of zwart

- AP 46.625 625 mm
- AP 46.825 825 mm
- AP 46.1025 1025 mm
- AP 46.1225 1225 mm
- AP 46.1425 1425 mm
- AP 46.1625 1625 mm
- AP 46.1825 1825 mm

Beschikbare kleuren:



roestvrij staal



zwart

Klinken

AP 200

handgreep, diameter 35 - 40 mm (rechte steunen), Jatoba/roestvrijstaal, mat, gepolijst

- AP 200.800 800 mm
- AP 200.1200 1200 mm
- AP 200.1600 1600 mm

AP 130

handgreep, 30 x 20 mm (rechte steunen), roestvrijstaal, mat, gepolijst

- AP 130.630 630 mm
- AP 130.830 830 mm
- AP 130.1030 1030 mm
- AP 130.1230 1230 mm
- AP 130.1430 1430 mm
- AP 130.1630 1630 mm

AP 210

handgreep, diameter 35 - 40 mm (steunen onder een hoek van 45 graden), Jatoba/roestvrijstaal, mat, gepolijst

- AP 210.800 800 mm
- AP 210.1200 1200 mm
- AP 210.1600 1600 mm

AP 270

Horizontale handgreep

- AP 270 60x550mm

AP 250

Horizontale handgreep

- AP 250 480x65mm



klinken: 1924218X deurschild: 1924230X roestvrijstaal, natuurlijk geanodiseerd en inox, wit, antraciet, zwart



klinken: 1924111X deurschild: 1924113X RAL-kleuren



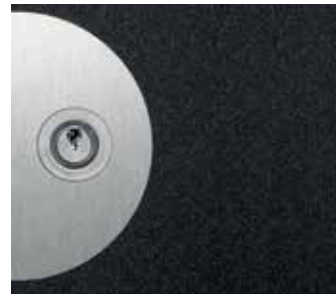
klinken: 8001289X deurschild: 1924113X RAL-kleuren, natuurlijk geanodiseerd, imitatie geanodiseerd



Het aanbod van Aluprof omvat een breed scala aan stootranden en beschermplaatjes die krassen voorkomen.

AP 3300

Vlakke bescherming tegen krassen, Alunox



AP 3400

Vlakke bescherming tegen krassen, Alunox



AP 3500

Vlakke bescherming tegen krassen, Alunox



AP 3000

Vlakke stootrand - Alunox



| Hoogte 130 mm

AP 3020

Vlakke stootrand - Alunox



| Hoogte 60 mm

AP 3021

Vlakke stootrand - Alunox



| Hoogte 30 mm

Houtimitatiecoatings en RAL-kleuren



Goudeiken
ADEC D101

Rustiek eiken
ADEC D210

Moeraseiken
ADEC D502

Vintage eiken
ADEC D825

Ebben
ADEC M102

Palissander
ADEC M332

Noten
ADEC O102

Noten Vein
ADEC O205

Donker noten
ADEC O306

Mahonie
ADEC M103



Mahonie Sapeli
ADEC M204

Vuren
ADEC J107

Beuken
ADEC B108

Kersen
ADEC W109

Wengé
ADEC W205

Winchester
ADEC D207

Kersen
ADEC C110

Kersen
ADEC C212

Donker kersen
ADEC C106

Kastanje
ADEC K101



Beton
ADEC E137

// Kleuren uit het RAL-palet
en structuurkleuren*



* Alle kleuren uit het RAL-palet en de structuurkleuren vlg. het aanbod van Aluprof zijn beschikbaar
De afgebeelde kleuren kunnen enigszins afwijken van het eindproduct

Master-Point
kleurloos glas



Chinchilla
kleurloos glas



Satinato
melkglas



Master-Ligne
kleurloos glas



Master-Carre
kleurloos glas



Transparant
glas



Het aanbod van Aluprof bevat een breed scala aan ruiten met een motief, ruiten van transparant glas of decoratieve ruiten in de meest populaire patronen.

Alle deurmodellen zijn verkrijgbaar in varianten met boven- of zijlicht.

- Variante 1:** Gezandstraald glas (motief)
- Variante 2:** Transparant glas
- Variante 3:** Decoratief glas

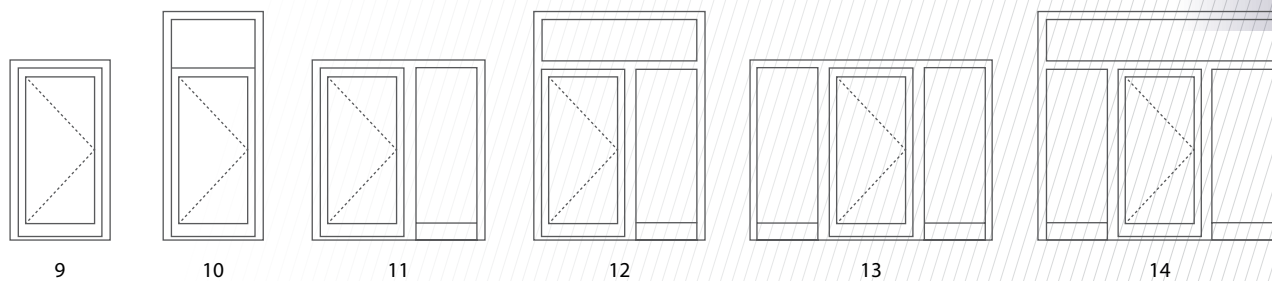
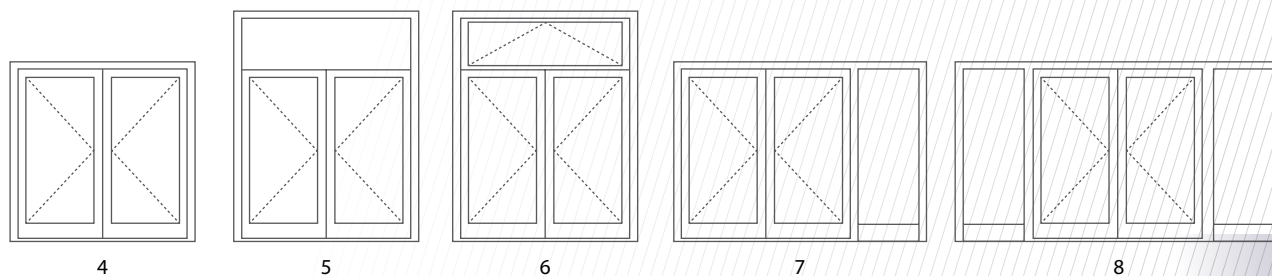
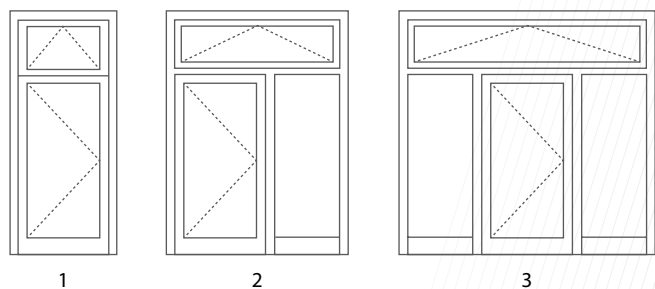
De boven- en zijlichten bestaan uit driedubbelglas met warme afstandhouders. De zijlichten (vaste beglazing) kunnen zowel aan één kant en aan beide kanten van de deurconstructie worden gemonteerd. Maximale breedte zijlichten: 1400 mm

Driedubbele beglazing: U_g - van 0,5 tot 0,7 W/m²K
Voor framedieptes van 44-85 mm
(Zwarte warme afstandhouder)

buiten: gelamineerd veiligheidsglas 6 mm (VSG)
midden: gezandstraald glas/glas-in-lood/warmte-isolerend glas met coating voor lage emissie
binnen: warmte-isolerend glas met coating voor lage emissie

Vierdubbele beglazing: U_g - 0,5W/m²K
Voor framedieptes van 95 mm
(Zwarte warme afstandhouder)

buiten: gelamineerd veiligheidsglas - 6 mm (VSG)
midden I: gezandstraald glas/glas-in-lood/warmte-isolerend glas met coating voor lage emissie
midden II: warmte-isolerend glas met coating voor lage emissie
binnen: warmte-isolerend glas met coating voor lage emissie



WWW.HOME.ALUPROF.EU

Wij nodigen u uit op onze website www.home.aluprof.eu.
Hier vindt u meer informatie over energiezuinige aluminiumsystemen voor de bouw.





vrata puerta portière **drzwi** door vrata **puerta** portière TÜR **drzwi** door



Scan de QR-code en download
het pdf-bestand op uw
mobiele apparaat

ALUPROF

ALUMINIUM SYSTEMS

ALUPROF BELGIUM NV Zeelsebaan 61, 9200 Dendermonde, Belgium
tel: +32 52 258 110, e-mail: belgium@aluprof.eu

ALUPROF NETHERLANDS B.V. Ommelseweg 44D, 5721WV Asten, Netherlands
tel: +31 49 37 69 004, e-mail: info@aluprof-nederland.nl