



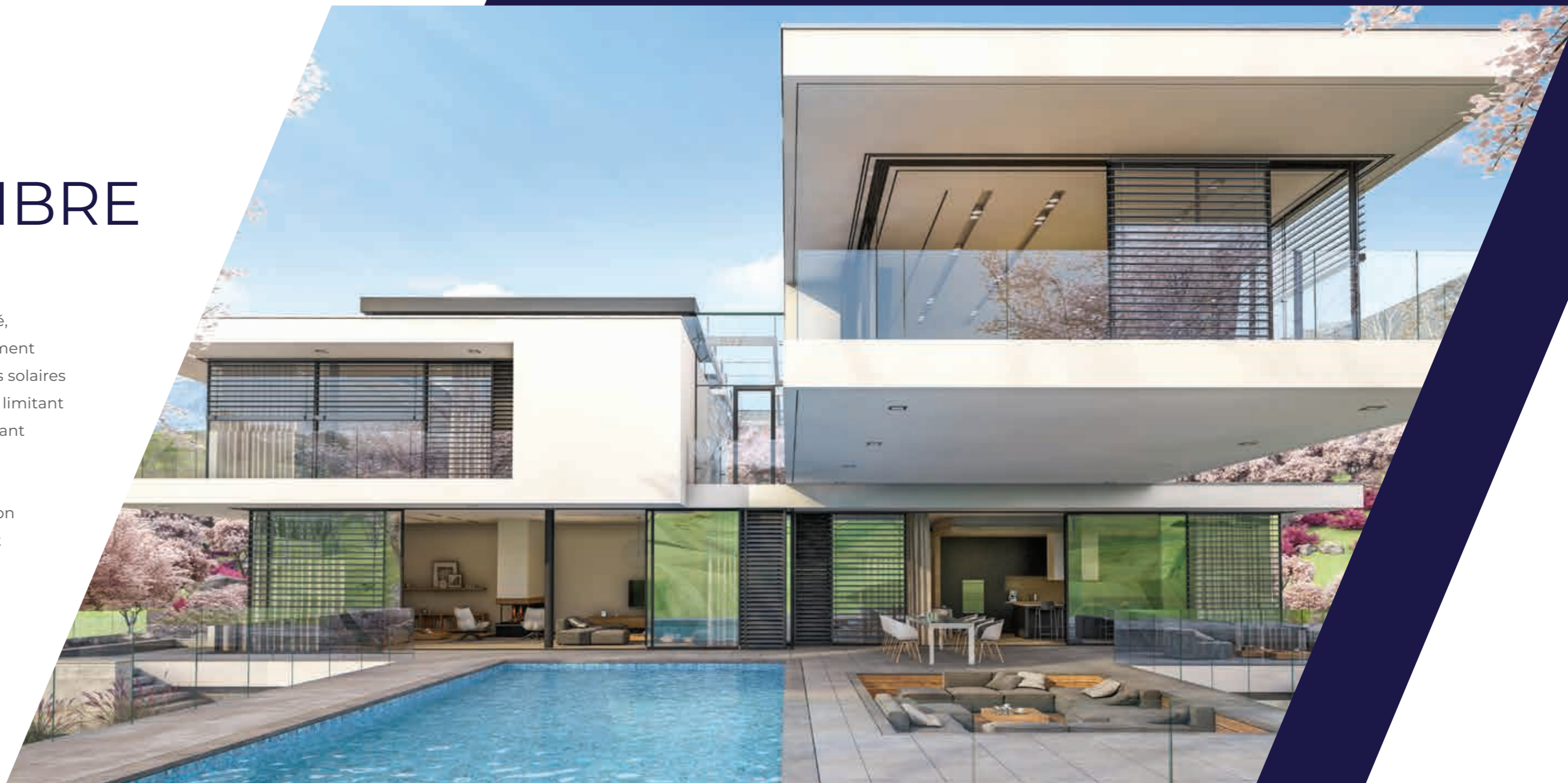
LET'S BUILD A BETTER PLACE

 **BRISE-SOLEIL ORIENTABLES**

# MAÎTRISE DE LA LUMIÈRE ET DE L'OMBRE

L'architecture contemporaine repose aujourd'hui sur l'équilibre entre fonctionnalité, efficacité énergétique et esthétique. Les maîtres d'ouvrage recherchent non seulement des économies, mais aussi un confort d'utilisation optimal. Le choix des protections solaires devient ainsi un élément clé, contribuant à la stabilité thermique du bâtiment – en limitant la surchauffe en été et en réduisant les pertes de chaleur en hiver – tout en préservant la visibilité vers l'extérieur et en garantissant un confort visuel optimal.

Les brise-soleil orientables répondent parfaitement à ces exigences. Leur conception avancée permet de réduire significativement le recours à la climatisation, générant ainsi des économies réelles sur l'année. Le réglage de l'angle des lames offre un contrôle précis du niveau d'occultation, donnant à l'utilisateur une maîtrise totale et la possibilité d'adapter la lumière à ses préférences. Les brise-soleil orientables confèrent à la façade un caractère moderne, cohérent et affirmé – idéal pour les projets qui définissent les standards en matière d'architecture et de confort.



# SOLUTIONS SUR MESURE



## Brise-soleil orientables autoportants

SZF/S – CUBE / OVAL

Les brise-soleil orientables autoportants constituent une solution particulièrement adaptée aux bâtiments équipés de façades-rideaux à montants et traverses, ainsi qu'à une pose directe sur façade. Le coffre apparent s'intègre harmonieusement à l'architecture, devenant un élément à part entière de la composition de façade. Grâce à sa conception modulaire, le système permet d'assembler facilement plusieurs modules et de réaliser des installations de grande largeur.

Dimensions maximales : 5×4 m



## Brise-soleil orientables encastrés

BOX BASIC / BOX EDGE / BOX COMPACT

Les brise-soleil orientables encastrés sont conçus pour être intégrés dès la phase de construction ou lors d'une rénovation lourde. Le coffre de type BOX permet une intégration complète dans l'isolation et l'enduit, assurant une esthétique épurée et une parfaite continuité de la façade. Cette solution est idéale pour les projets recherchant une intégration discrète et minimaliste.

Dimensions maximales : 5×5 m

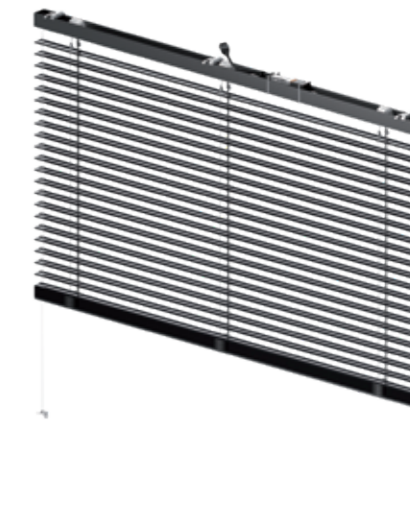


## Brise-soleil orientables en rénovation

SZF/A – TÔLES DE PROTECTION

Les brise-soleil orientables en rénovation sont destinés aux bâtiments existants, sans nécessité d'intervention dans le système d'isolation. Le dispositif repose sur un coffre en tôle, visible en façade, qui s'intègre facilement à différents types de configurations. Il convient aussi bien à une pose en tableau qu'à une pose en applique. La flexibilité du système, combinée à plusieurs variantes de tôles de protection, permet d'adapter précisément les performances techniques et l'esthétique à chaque projet.

Dimensions maximales : 5×5 m



## Brise-soleil orientables intérieurs

SZF/IN – C50L / C50 SLIM

Ces solutions, destinées à une installation en intérieur, offrent une grande liberté de mise en œuvre : pose murale, en tableau ou au plafond. Le système permet également d'intégrer le rail supérieur (faisant fonction de coffre) dans un plafond suspendu, pour un rendu discret et soigné. Une solution idéale pour une gestion fine de la lumière dans les espaces résidentiels comme tertiaires.

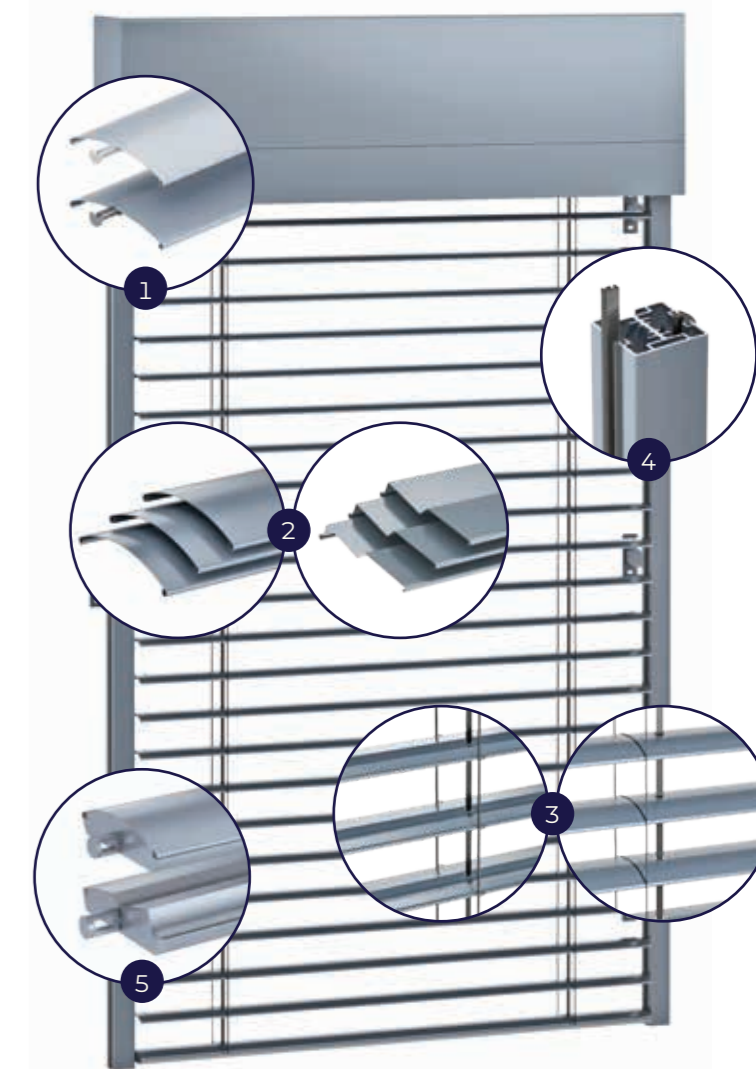
Dimensions maximales : C50L: 3×3 m

Dimensions maximales : C50 SLIM: 4×3,5 m



# RÉCISION DES DÉTAILS

1. Axes rivetés en alliage aluminium-zinc.
2. Les lames en aluminium sont disponibles en deux profils : C et Z. Les lames en C, repliées vers l'intérieur des deux côtés, offrent une excellente rigidité et une résistance accrue au vent. Elles permettent une rotation de 0 à 180°. Les lames en Z, grâce à leur conception, assurent une occultation plus efficace. Elles sont également équipées d'un joint spécifique réduisant les nuisances sonores et offrent une rotation de 0 à 90°.
3. Les éléments textiles, en polyester, bénéficient d'un traitement thermofixé, garantissant une haute résistance aux conditions climatiques, à l'étirement, à l'abrasion et aux rayons UV, tout en limitant le risque de développement de moisissures. L'échelle textile, conçue en forme de « 8 », assure un mouvement fluide et stable des lames. Les modèles équipés de lames Z90 intègrent en outre un mécanisme permettant de réduire la hauteur du paquet de lames en position relevée. Les textiles sont disponibles en gris et noir.
4. Les coulisses intègrent des joints amortisseurs, réduisant le bruit généré lors du fonctionnement ainsi que les impacts des lames contre les profils de guidage.
5. La lame finale assure la fermeture et la stabilisation de l'ensemble du système. Elle garantit un guidage correct du paquet de lames tout en apportant une finition esthétique soignée en partie basse.





# COMFORT SANS COMPROMIS



Apport de lumière naturelle optimisé.



Pilotage depuis un smartphone ou une tablette.



Un climat intérieur agréable en toutes circonstances.



Ouverture et fermeture automatiques.



Réduction des coûts de chauffage et de climatisation.



Repli automatique en cas de vent.



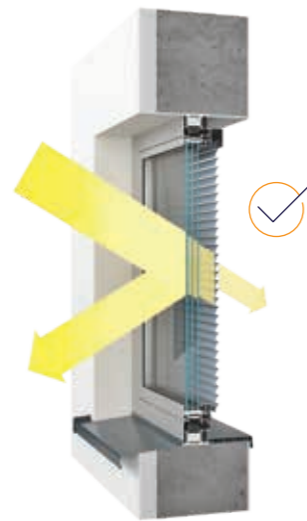
Compatibilité avec d'autres systèmes :  
éclairage, climatisation, alarme, stores, etc.

# PROTECTION EFFICACE



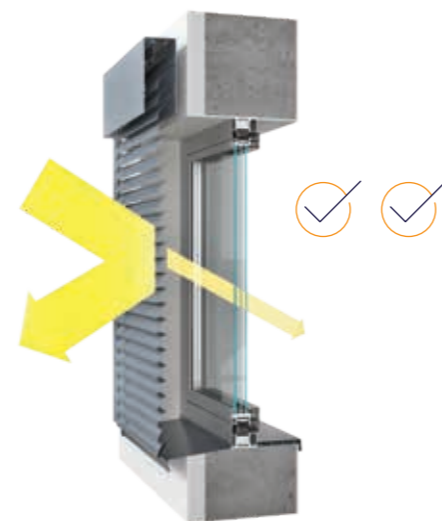
## Sans protection solaire

Sans protection solaire, 30 à 80 % du rayonnement solaire pénètre à l'intérieur, selon le type de vitrage utilisé.



## Brise-soleil orientables intérieurs

Avec des brise-soleil orientables intérieurs, seule une faible part de l'énergie solaire est réfléchi par le vitrage, tandis que la majeure partie est absorbée à l'intérieur de la pièce.



## Brise-soleil orientables extérieurs

Avec des brise-soleil orientables extérieurs, 80 à 90 % du rayonnement solaire est arrêté avant d'atteindre le vitrage. La lumière est réfléchi et diffusée, ce qui limite la surchauffe et réduit l'éblouissement sur les écrans. Cela permet de maintenir un climat intérieur confortable et d'offrir des conditions optimales pour vivre et travailler.



# PILOTAGE INTELLIGENT



Les avancées technologiques font qu'aujourd'hui, la plupart des systèmes de protection solaire sont équipés d'une motorisation électrique. Cette solution améliore non seulement le confort d'utilisation, mais contribue également à réduire les coûts d'exploitation du bâtiment, tout en maintenant un climat intérieur optimal. Grâce à différents équipements – tels que des capteurs météorologiques (vent, ensoleillement, etc.) ou des systèmes de programmation horaire – il est possible de créer des scénarios de fonctionnement parfaitement adaptés aux besoins des utilisateurs. Les brise-soleil orientables peuvent être pilotés à distance, à tout moment et depuis n'importe où. Le système peut également être enrichi de solutions complémentaires, telles que des détecteurs de mouvement, capteurs de luminosité, caméras ou systèmes d'alarme, renforçant ainsi la fonctionnalité et le confort d'usage au quotidien.



# FINITION DE LA STRUCTURE

La palette de couleurs proposée répond aux attentes des projets les plus exigeants. Les finitions sont réalisées par thermolaquage, garantissant une excellente qualité et une durabilité dans le temps. Il est également possible de choisir n'importe quelle teinte du nuancier RAL, afin d'assurer une parfaite harmonie avec les menuiseries ou la façade.

RAL 1013 MAT	RAL 1015 MAT	VSR 240 SATINÉ	RAL 7001 MAT	RAL 7012 MAT	RAL 7015 MAT
RAL 7016 MAT	RAL 7016 STRUCTURÉ	RAL 7021 MAT	RAL 7021 STRUCTURÉ	RAL 7022 MAT	RAL 7024 MAT
RAL 7035 MAT	RAL 7037 MAT	RAL 7038 MAT	RAL 7039 MAT	RAL 7043 MAT	RAL 7048 MAT
RAL 8003 MAT	VSR 780 MAT	RAL 8014 MAT	RAL 8016 MAT	RAL 9001 MAT	RAL 9005 MAT
RAL 9005 STRUCTURÉ	RAL 9006 MAT	RAL 9007 MAT	DB 703 MAT	FSM 71319 STRUCTURÉ	RAL 9010 MAT
RAL 9016 MAT					

La gamme présentée comprend les teintes des éléments de structure thermolaqués disponibles pour les brise-soleil orientables. La disponibilité des couleurs – qu'elles fassent partie de cette sélection ou d'autres teintes RAL – dépend du produit et est précisée dans le tarif correspondant. Les écarts de teinte liés aux différents procédés de finition sont admis et ne peuvent donner lieu à réclamation. Les informations contenues dans ce document sont valables à la date d'impression et peuvent être modifiées. Les visuels sont présentés à titre indicatif.

# FINITION DES LAMES

<b>0005</b> *RAL 1013 C50SLIM	<b>RAL 1013</b> C80 / Z90	<b>RAL 1015</b> C80 / Z90	<b>VSR 240</b> C80 / Z90	<b>RAL 7012</b> C80 / Z90
<b>RAL 7016</b> C50L / C80 / Z90	<b>RAL 7021</b> C80 / Z90	<b>0199</b> *RAL 7024 C50SLIM	<b>RAL 7024</b> C80 / Z90	<b>RAL 7035</b> C80 / Z90
<b>RAL 7038</b> C80 / Z90	<b>RAL 7039</b> C80 / Z90	<b>RAL 7048</b> C80 / Z90	<b>2901</b> C50SLIM	<b>VSR 780</b> C80 / Z90
<b>RAL 8014</b> C80 / Z90	<b>0204</b> *RAL 9003 C50SLIM	<b>RAL 9005</b> C80 / Z90	<b>0038</b> *RAL 9006 C50SLIM	<b>RAL 9006</b> C50L / C80 / Z90
<b>0030</b> C50SLIM	<b>9007</b> *RAL 9007 C50SLIM	<b>RAL 9007</b> C50L / C80 / Z90	<b>DB 703</b> C80 / Z90	<b>RAL 9010</b> C50L / C80 / Z90
<b>0019</b> *RAL 9011 C50SLIM	<b>RAL 9016</b> C80 / Z90			

\* Teinte proche de la couleur RAL indiquée.

Les lames de la gamme standard présentent un niveau de brillance de 30 %. La couleur VSR 780 constitue une exception, avec un taux de brillance de 60 %.

La palette présentée comprend les teintes des lames thermolaquées disponibles pour les brise-soleil orientables. La disponibilité des couleurs – qu'elles appartiennent à cette sélection ou aux autres teintes RAL – dépend du produit et est précisée dans le tarif correspondant. Les variations de teinte liées aux différents procédés de finition sont admises et ne peuvent donner lieu à réclamation. Les informations contenues dans ce document sont valables à la date d'impression et peuvent être modifiées. Les visuels sont présentés à titre indicatif.





Téléchargez le dossier  
sur votre appareil mobile

# ALUPROF

SUN SHADING SOLUTIONS

**ALUPROF SUN SHADING SOLUTIONS**

ul. Wschodnia 23a, 45-449 Opole, Pologne  
tel. +48 77 55 32 100