

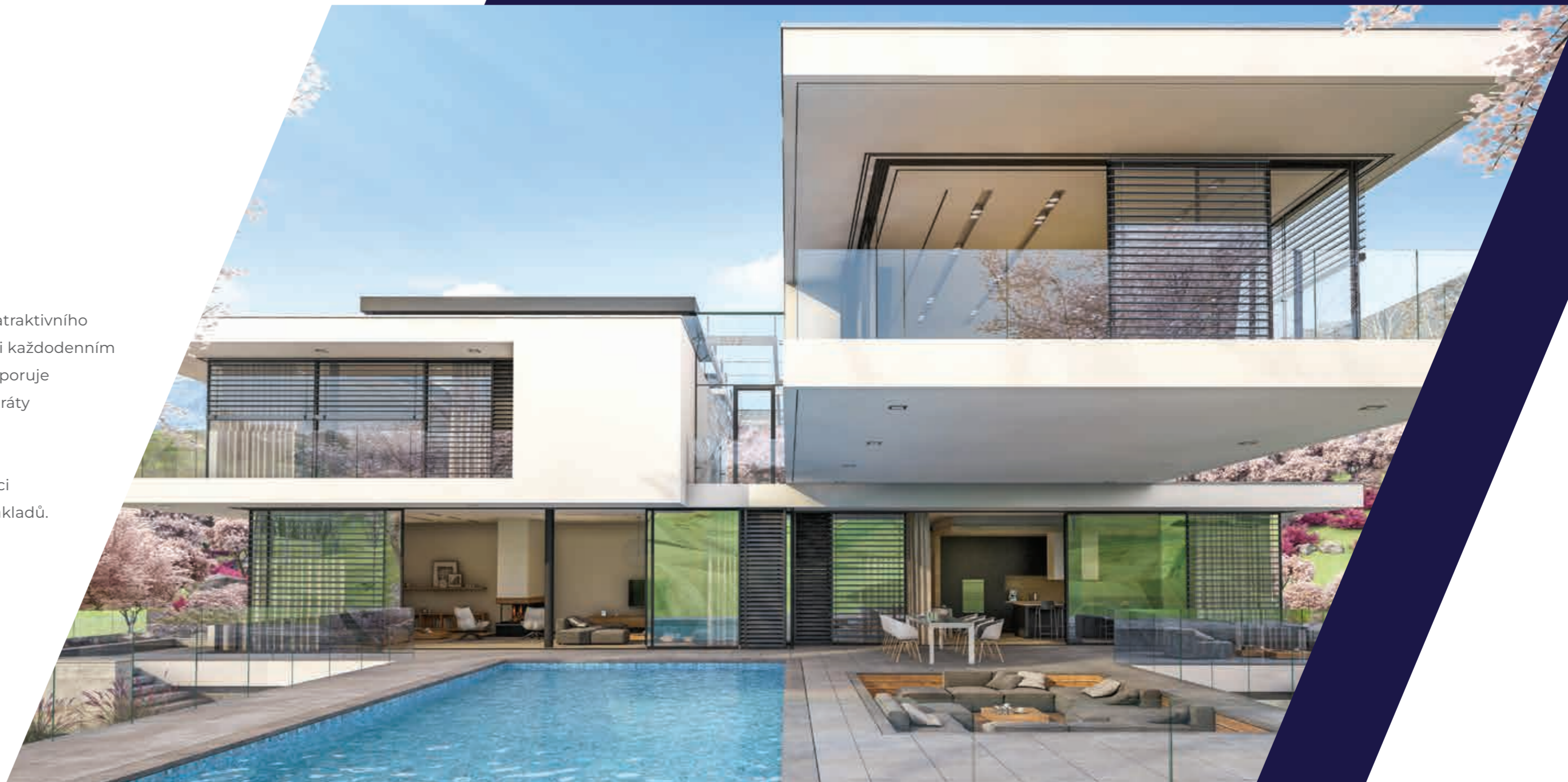


LET'S BUILD A BETTER PLACE

# KONTROLA NAD SVĚTLEM A STÍNEM

Moderní architektura dnes vyžaduje propojení funkčnosti, energetické efektivity a atraktivního designu. Investoři i uživatelé očekávají nejen úspory, ale také maximální komfort při každodenním používání. Klíčovým prvkem se proto stává správná volba stínicí techniky, která podporuje tepelnou stabilitu budovy – omezuje přehřívání v létě a pomáhá snižovat tepelné ztráty v zimě – a zároveň nebrání výhledu ven a zajišťuje optimální vizuální komfort.

Fasádní žaluzie tyto požadavky splňují na vysoké úrovni. Díky promyšlené konstrukci výrazně omezují potřebu klimatizace, což se přímo promítá do úspor provozních nákladů. Nastavení úhlu lamel umožňuje přesnou regulaci množství světla a míry zastínění, čímž uživateli poskytuje plnou kontrolu a možnost přizpůsobit prostředí individuálním preferencím. Fasádní žaluzie zároveň dodávají budově moderní, jednotný a výrazný charakter — ideální pro projekty, které určují standardy v oblasti architektury i komfortu.



# ŘEŠENÍ NA MÍRU



## Samonosné fasádní žaluzie

SZF/S – CUBE / OVAL

Samonosné fasádní žaluzie představují optimální řešení pro objekty se sloupko-příčkovými fasádami pro montáž přímo do zdiva. Viditelná schránka se harmonicky začleňuje do fasády jako vědomý architektonický prvek, zatímco modulární konstrukce systému umožňuje efektivní spojování jednotlivých segmentů a realizaci stínění ve velkých šířkách.

Maximální rozměry: 5×4 m



## Podomítkové žaluzie

BOX BASIC / BOX EDGE / BOX COMPACT

Podomítkové žaluzie jsou určeny pro montáž ve fázi výstavby nebo kompletní rekonstrukce objektu. Schránka typu BOX umožňuje úplné skrytí systému pod vrstvou zateplení a omítky, čímž zajišťuje maximální estetickou úroveň a harmonické začlenění do fasády. Ideální řešení pro projekty vyžadující minimalistické provedení.

Maximální rozměry: 5×5 m

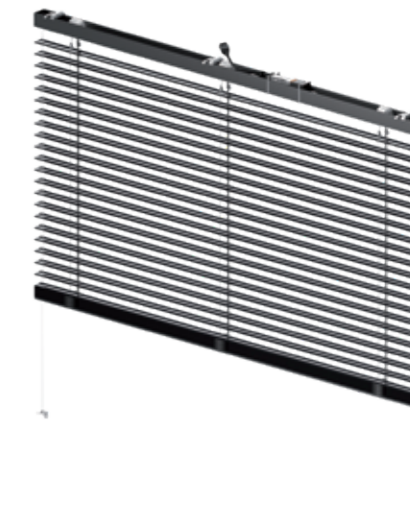


## Adaptivní fasádní žaluzie

SZF/A – KRYCÍ PLECHY

Adaptivní fasádní žaluzie jsou řešením určeným pro stávající budovy, které nevyžaduje zásah do zateplovací vrstvy. Systém je založen na schránce z krycího plechu, která tvoří viditelný prvek fasády. Vhodný jak pro instalaci do okenních nik, tak i pro montáž na fasádu. Vysoká flexibilita systému a různé varianty krycích plechů umožňují přizpůsobit technické parametry i estetiku charakteru projektu.

Maximální rozměry: 5×5 m



## Interiérové žaluzie

SZF/IN – C50L / C50 SLIM

Produkty určené pro montáž v interiéru, nabízející široké možnosti instalace: na stěnu, do ostění nebo ke stropu. Systém umožňuje také skrytí hlavního profilu, který plní funkci schránky, do podhledu, čímž zajišťuje diskrétní vzhled. Ideální řešení pro přesnou regulaci světla v obytných i kancelářských prostorách.

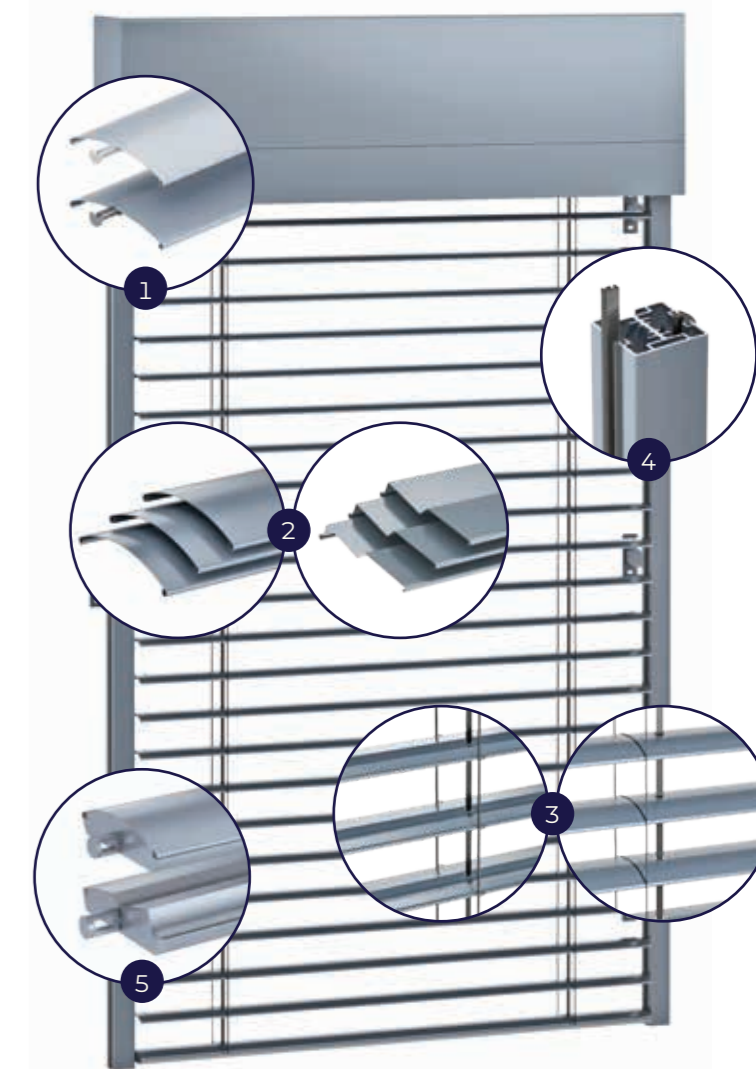
Maximální rozměry: C50L: 3×3 m

Maximální rozměry: C50 SLIM: 4×3,5 m



# PRECIZNOST DETAILŮ

1. Nýtované čepy ze slitiny hliníku a zinku.
2. Lamely žaluzií jsou vyrobeny z hliníkového plechu a jsou dostupné ve dvou tvarech: C a Z. Lamely typu C jsou oboustranně zahnuté dovnitř, což zajišťuje dostatečnou tuhost a zvýšenou odolnost proti zatížení větrem. Umožňují natáčení v rozsahu 0-180°. Lamely ve tvaru Z díky své konstrukci poskytují vyšší míru zatemnění. Jsou navíc vybaveny speciálním tlumicím těsněním. Rozsah jejich natáčení je 0-90°.
3. Textilní prvky žaluzií jsou vyrobeny z polyesteru a podrobeny procesu tepelné stabilizace, což zajišťuje vysokou odolnost vůči povětrnostním vlivům, roztažnosti, oděru i UV záření a zároveň omezuje riziko vzniku plísní. Žebříček má tvar číslice 8, což zaručuje plynulé a stabilní navíjení lamel. Modely s lamelou Z90 jsou navíc vybaveny speciálním mechanismem snižujícím výšku paketu po vytažení. Textilie jsou dostupné v šedé a černé barvě.
4. Vodicí lišty jsou vybaveny integrovaným tlumicím těsněním, které snižuje hluk vznikající při provozu a při kontaktu lamel s vodicími profily.
5. Spodní profil tvoří uzavírací a stabilizační prvek systému žaluzií. Zajišťuje správné vedení paketu lamel a zároveň plní funkci estetického zakončení spodní hrany stínění.





# KOMFORT BEZ KOMPROMISŮ



Optimální přístup denního světla.



Možnost ovládání prostřednictvím smartphonu nebo tabletu.



Příjemné vnitřní mikroklima.



Automatické otevírání a zavírání.



Úspora nákladů na chlazení a vytápění budovy.



Automatické vytažení při silném větru.



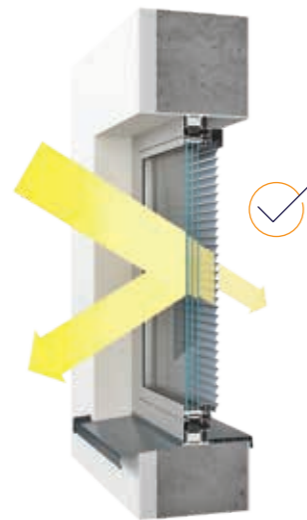
Možnost integrace s dalšími systémy, jako je osvětlení, klimatizace, alarm nebo markýzy.

## EFEKTIVNÍ OCHRANA



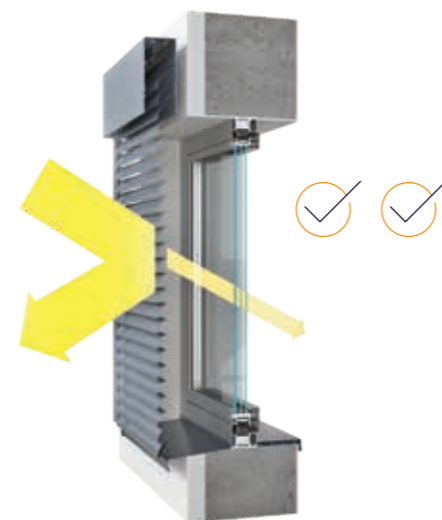
Bez žaluzií

Absence stínicí techniky způsobuje, že do interiéru proniká – v závislosti na použitém zasklení – přibližně 30-80 % slunečního záření.



Interiérová žaluzie

Použití interiérové žaluzie znamená, že pouze malá část sluneční energie je odražena od skla, zatímco zbytek je absorbován do interiéru.



Exteriérová žaluzie

Díky použití fasádní žaluzie je 80-90 % slunečního záření zachyceno ještě před sklem. Paprsky se odrážejí a rozptylují, čímž chrání interiér před přehříváním a nežádoucím oslněním na obrazovkách. To zajišťuje příjemné vnitřní klima a poskytuje uživatelům komfortní podmínky pro bydlení i práci.



## SMART OVLÁDÁNÍ



Technologický pokrok způsobil, že dnes je téměř každá stínicí technika vybavena elektrickým pohonem. Toto řešení nejen zvyšuje komfort užívání, ale zároveň pomáhá snižovat provozní náklady budovy a přispívá k udržení příjemného vnitřního klimatu. Díky využití různých doplňků – jako jsou senzory počasí (vítr, slunce apod.) nebo časová automatika – lze vytvářet scénáře přesně přizpůsobené individuálním potřebám. Žaluzie lze pohodlně ovládat na dálku, kdykoli a odkudkoli. Systémy je navíc možné rozšířit o další prvky, jako jsou senzory pohybu, světla, kamery nebo zabezpečovací systémy, což výrazně zvyšuje jejich funkčnost i komfort každodenního používání.



# BAREVNÉ PROVEDENÍ KONSTRUKCE

Nabízená paleta barev bezpochyby splní požadavky i těch nejnáročnějších zákazníků. Povrchová úprava je realizována metodou práškového lakování, která zaručuje vysokou kvalitu a dlouhou životnost produktu. Konstrukci je navíc možné lakovat do libovolného odstínu z palety RAL, což umožňuje její dokonalé sladění s okenními systémy i fasádou.

RAL 1013 MATNÝ	RAL 1015 MATNÝ	VSR 240 SATĚN	RAL 7001 MATNÝ	RAL 7012 MATNÝ	RAL 7015 MATNÝ
RAL 7016 MATNÝ	RAL 7016 STRUKTURA	RAL 7021 MATNÝ	RAL 7021 STRUKTURA	RAL 7022 MATNÝ	RAL 7024 MATNÝ
RAL 7035 MATNÝ	RAL 7037 MATNÝ	RAL 7038 MATNÝ	RAL 7039 MATNÝ	RAL 7043 MATNÝ	RAL 7048 MATNÝ
RAL 8003 MATNÝ	VSR 780 MATNÝ	RAL 8014 MATNÝ	RAL 8016 MATNÝ	RAL 9001 MATNÝ	RAL 9005 MATNÝ
RAL 9005 STRUKTURA	RAL 9006 MATNÝ	RAL 9007 MATNÝ	DB 703 MATNÝ	FSM 71319 STRUKTURA	RAL 9010 MATNÝ
RAL 9016 MATNÝ					

Prezentovaná barevná škála zahrnuje odstíny konstrukčních prvků s práškovou povrchovou úpravou určených pro fasádní žaluzie. Dostupnost jednotlivých barev – jak z této nabídky, tak i z ostatních odstínů RAL – závisí na konkrétním produktu a je uvedena v jeho ceníku. Odchytky odstínů vzniklé v důsledku různých způsobů lakování jsou přípustné a nepředstavují důvod k reklamaci. Informace uvedené v tomto materiálu jsou aktuální k datu tisku a mohou se změnit. Obrázky mají pouze ilustrativní charakter.

# BAREVNÉ PROVEDENÍ LAMEL

<b>0005</b> *RAL 1013 C50SLIM	<b>RAL 1013</b> C80 / Z90	<b>RAL 1015</b> C80 / Z90	<b>VSR 240</b> C80 / Z90	<b>RAL 7012</b> C80 / Z90
<b>RAL 7016</b> C50L / C80 / Z90	<b>RAL 7021</b> C80 / Z90	<b>0199</b> *RAL 7024 C50SLIM	<b>RAL 7024</b> C80 / Z90	<b>RAL 7035</b> C80 / Z90
<b>RAL 7038</b> C80 / Z90	<b>RAL 7039</b> C80 / Z90	<b>RAL 7048</b> C80 / Z90	<b>2901</b> C50SLIM	<b>VSR 780</b> C80 / Z90
<b>RAL 8014</b> C80 / Z90	<b>0204</b> *RAL 9003 C50SLIM	<b>RAL 9005</b> C80 / Z90	<b>0038</b> *RAL 9006 C50SLIM	<b>RAL 9006</b> C50L / C80 / Z90
<b>0030</b> C50SLIM	<b>9007</b> *RAL 9007 C50SLIM	<b>RAL 9007</b> C50L / C80 / Z90	<b>DB 703</b> C80 / Z90	<b>RAL 9010</b> C50L / C80 / Z90
<b>0019</b> *RAL 9011 C50SLIM	<b>RAL 9016</b> C80 / Z90			

\* Odstín odpovídá uvedené barvě z palety RAL.

Lamely ve standardní paletě mají povrchovou úpravu s 30% leskem. Výjimkou je barva VSR 780, která je dostupná s 60% leskem.

Prezentovaná barevná škála zahrnuje odstíny lamel s práškovou povrchovou úpravou určených pro fasádní žaluzie. Dostupnost jednotlivých barev – jak z této nabídky, tak i z ostatních odstínů RAL – závisí na konkrétním produktu a je uvedena v jeho ceníku. Odchyly odstínů vzniklé v důsledku různých způsobů lakování jsou přípustné a nepředstavují důvod k reklamaci. Informace uvedené v tomto materiálu jsou aktuální k datu tisku a mohou se změnit. Obrázky mají pouze ilustrativní charakter.





Stáhnout pdf verzi  
pro mobilní zařízení

# ALUPROF

SUN SHADING SOLUTIONS

**ALUPROF SUN SHADING SOLUTIONS**  
ul. Wschodnia 23a, 45-449 Opole, Polsko  
tel. +48 77 55 32 100