

LET'S BUILD A BETTER PLACE

CONTROLE OVER LICHT EN SCHADUW

Moderne architectuur vereist vandaag de dag een combinatie van functionaliteit, energie-efficiëntie en aantrekkelijk design. Projectontwikkelaars en gebruikers verwachten niet alleen besparingen, maar ook maximaal gebruikscomfort. Een doordachte keuze voor zonwering is daarom essentieel. Zonwering draagt bij aan de thermische stabiliteit van het gebouw – door oververhitting in de zomer te beperken en warmteverlies in de winter te verminderen – terwijl het zicht naar buiten behouden blijft en een optimaal visueel comfort wordt gegarandeerd.

Geveljaloezieën spelen perfect in op deze behoeften. Dankzij hun geavanceerde constructie verminderen ze de noodzaak van airconditioning aanzienlijk, wat resulteert in merkbare energiebesparingen op jaarbasis. Door de verstelbare stand van de lamellen kan de lichtinval en de mate van verduistering nauwkeurig worden geregeld, waardoor gebruikers volledige controle hebben en het licht kunnen afstemmen op hun persoonlijke voorkeuren. Tegelijk geven geveljaloezieën de gevel een moderne, samenhangende en karaktervolle uitstraling – ideaal voor projecten die nieuwe standaarden zetten op het gebied van architectuur en comfort.



OP MAAT GEMAAKTE OPLOSSINGEN



Zelfdragende geveljaloezieën

SZF/S – CUBE / OVAL

Zelfdragende geveljaloezieën vormen een optimale oplossing voor gebouwen met stijl- en regelgevels en voor montage direct op het metselwerk. De zichtbare kast integreert harmonieus in de gevel als een bewust architectonisch detail, terwijl de modulaire opbouw van het systeem het eenvoudig maakt om meerdere segmenten te koppelen. Hierdoor kunnen oplossingen met grote breedtes worden gerealiseerd.

Maximale afmetingen: 5×4 m



Inbouwjaloezieën

BOX BASIC / BOX EDGE / BOX COMPACT

Inbouwjaloezieën zijn ontworpen voor installatie tijdens de bouwphase of bij een grondige renovatie van het gebouw. De BOX-kast maakt het mogelijk het systeem volledig weg te werken onder de isolatielaag en het pleisterwerk, wat zorgt voor een strak esthetisch resultaat en een naadloze integratie in de gevel. Ideaal voor projecten waar een minimalistische afwerking gewenst is.

Maximale afmetingen: 5×5 m

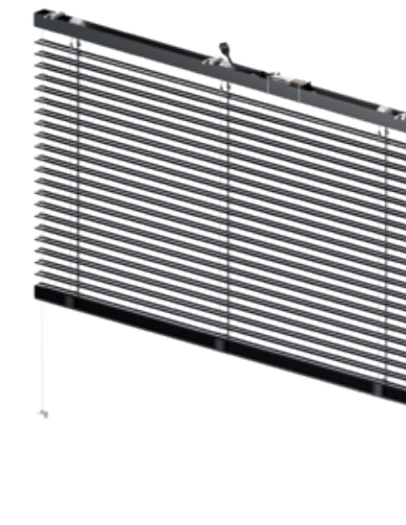


Adaptieve geveljaloezieën

SZF/A – AFDEKPLATEN

Adaptieve geveljaloezieën zijn ontwikkeld voor bestaande gebouwen en vereisen geen ingreep in de isolatielaag. Het systeem is gebaseerd op een kast met afdekplaat, die als zichtbaar element deel uitmaakt van de gevel. Geschikt voor montage in raamopeningen én voor opbouwmontage op de gevel. Dankzij de grote flexibiliteit en de verschillende uitvoeringen van afdekplaten kunnen zowel technische parameters als esthetiek perfect worden afgestemd op het project.

Maximale afmetingen: 5×5 m



Binnenjaloezieën

SZF/IN – C50L / C50 SLIM

Deze producten zijn bedoeld voor montage binnenshuis en bieden diverse installatiemogelijkheden: wandmontage, montage in de nis of aan het plafond. Het systeem maakt het bovendien mogelijk om de bovenrail – die als kast fungeert – in een verlaagd plafond te integreren, wat zorgt voor een discreet en strak eindresultaat. Ideaal voor een nauwkeurige regeling van lichtinval in woon- en kantoorruimtes.

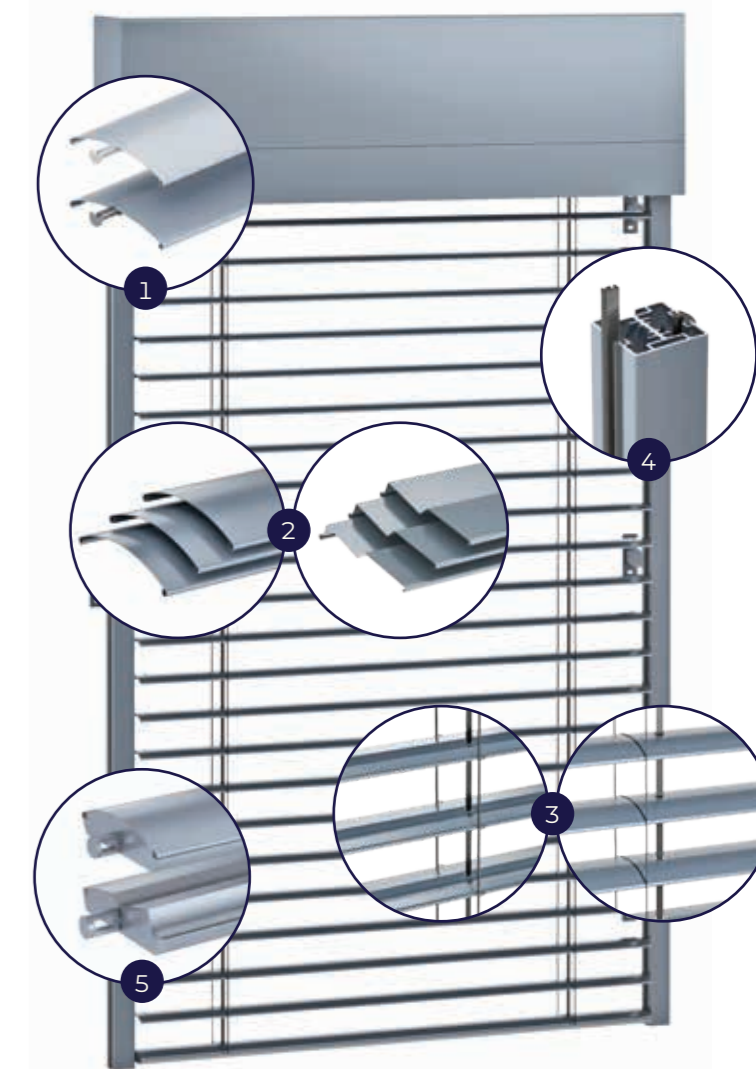
Maximale afmetingen: C50L: 3×3 m

Maximale afmetingen: C50 SLIM: 4×3,5 m



PRECISIE IN DETAILS

1. Geklonken pennen van een aluminium-zinklegering.
2. De lamellen zijn vervaardigd uit aluminium plaatmateriaal en verkrijgbaar in twee vormen: C en Z. C-lamellen zijn aan beide zijden naar binnen omgezet, wat zorgt voor de nodige stijfheid en een verhoogde weerstand tegen windbelasting. Ze kunnen worden versteld in een bereik van 0-180°. Z-lamellen bieden dankzij hun vorm een hogere mate van verduistering. Daarnaast zijn ze voorzien van een speciale geluidsdempende afdichting. Hun verstelhoek bedraagt 0°-90°.
3. De textiele onderdelen van de jaloezieën zijn gemaakt van polyester en ondergaan een thermisch fixatieproces. Dit zorgt voor een hoge weerstand tegen weersinvloeden, rek, slijtage en UV-straling, en vermindert bovendien het risico op schimmelvorming. De ladderband heeft een 8-vorm, wat zorgt voor een soepele en stabiele beweging van de lamellen. Modellen met Z90-lamellen zijn daarnaast uitgerust met een speciaal mechanisme dat de pakkethoogte bij het optrekken vermindert. De textielonderdelen zijn verkrijgbaar in grijs en zwart.
4. De geleiders zijn voorzien van geïntegreerde dempende afdichtingen, die het geluid tijdens het gebruik en bij contact van de lamellen met de geleidingsprofielen beperken.
5. De onderlat vormt het afsluitende en stabiliserende element van het jaloeziesysteem. Deze zorgt voor een correcte geleiding van het lamellenpakket en dient tevens als esthetische afwerking van de onderzijde van de zonwering.





COMFORT ZONDER COMPROMISSEN



Optimale lichttoetreding.



Bediening via smartphone of tablet.



Aangenaam binnenklimaat.



Automatisch openen en sluiten.



Besparing op kosten voor koeling en verwarming.



Automatisch omhoog bij harde wind.



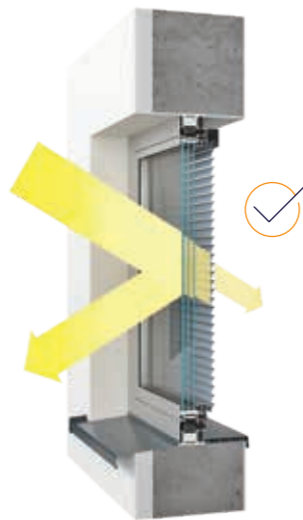
Integratie met andere systemen, zoals verlichting, klimaatregeling, alarmsystemen en zonwering.

EFFECTIEVE BESCHERMING



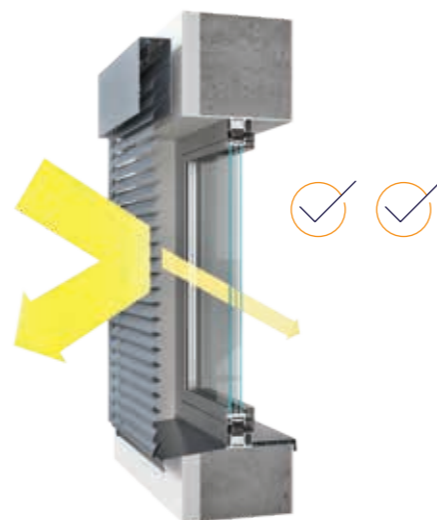
zonder jaloezieën

Zonder zonwering dringt – afhankelijk van de toegepaste beglazing – 30-80% van de zonnestraling het interieur binnen.



binnenjaloezie

Het gebruik van een binnenjaloezie zorgt ervoor dat slechts een klein deel van de zonnestraling wordt weerkaatst door het glas, terwijl de rest wordt geabsorbeerd in de ruimte.



buitenjaloezie

Met een geveljaloezie wordt 80-90% van de zonnestraling al vóór het glas tegengehouden. De straling wordt gereflecteerd en verspreid, waardoor het interieur beschermd blijft tegen oververhitting en hinderlijke schittering op beeldschermen. Dit zorgt voor een aangenaam binnenklimaat en comfortabele omstandigheden om te wonen en te werken.



SLIMME BEDIENING



Technologische ontwikkelingen hebben ervoor gezorgd dat tegenwoordig vrijwel elke zonwering is uitgerust met een elektrische aandrijving. Dit verhoogt niet alleen het gebruikscomfort, maar helpt ook om de exploitatiekosten van het gebouw te verlagen en tegelijkertijd een aangenaam binnenklimaat te behouden. Dankzij diverse accessoires – zoals weersensoren (wind, zon, enz.) en tijdgestuurde automatisering – kunnen scenario's worden ingesteld die perfect aansluiten op individuele behoeften. Jaloezieën zijn eenvoudig op afstand te bedienen, op elk moment en vanaf elke locatie. Daarnaast kunnen systemen worden uitgebreid met extra componenten, zoals bewegingssensoren, lichtsensoren, camera's of alarmsystemen, wat de functionaliteit en het dagelijks gebruik aanzienlijk verbetert.



KLEURAFWERKING VAN DE CONSTRUCTIE

Het beschikbare kleurenpalet voldoet moeiteloos aan de verwachtingen van zelfs de meest veeleisende klanten. De afwerking wordt gerealiseerd door middel van poedercoating, wat zorgt voor een hoogwaardige kwaliteit en een lange levensduur van het product. Daarnaast kan de constructie in elke gewenste kleur uit het RAL-kleurenpalet worden uitgevoerd, waardoor een perfecte afstemming met raamkozijnen en de gevel mogelijk is.

RAL 1013 MAT	RAL 1015 MAT	VSR 240 SATIJN	RAL 7001 MAT	RAL 7012 MAT	RAL 7015 MAT
RAL 7016 MAT	RAL 7016 STRUCTUUR	RAL 7021 MAT	RAL 7021 STRUCTUUR	RAL 7022 MAT	RAL 7024 MAT
RAL 7035 MAT	RAL 7037 MAT	RAL 7038 MAT	RAL 7039 MAT	RAL 7043 MAT	RAL 7048 MAT
RAL 8003 MAT	VSR 780 MAT	RAL 8014 MAT	RAL 8016 MAT	RAL 9001 MAT	RAL 9005 MAT
RAL 9005 STRUCTUUR	RAL 9006 MAT	RAL 9007 MAT	DB 703 MAT	FSM 71319 STRUCTUUR	RAL 9010 MAT
RAL 9016 MAT					

De gepresenteerde kleuren omvatten tinten voor gepoedercoate constructie-elementen van geveljaloezieën. De beschikbaarheid van specifieke kleuren – zowel uit deze selectie als uit overige RAL-tinten – is afhankelijk van het product en wordt gespecificeerd in de prijslijst. Kleurverschillen als gevolg van verschillende lakmethoden zijn toegestaan en vormen geen grond voor klachten. De informatie in dit document is actueel op het moment van publicatie en kan worden gewijzigd. Afbeeldingen dienen uitsluitend ter illustratie.

KLEURAFWERKING VAN DE LAMELLEN

0005 *RAL 1013 C50SLIM	RAL 1013 C80 / Z90	RAL 1015 C80 / Z90	VSR 240 C80 / Z90	RAL 7012 C80 / Z90
RAL 7016 C50L / C80 / Z90	RAL 7021 C80 / Z90	0199 *RAL 7024 C50SLIM	RAL 7024 C80 / Z90	RAL 7035 C80 / Z90
RAL 7038 C80 / Z90	RAL 7039 C80 / Z90	RAL 7048 C80 / Z90	2901 C50SLIM	VSR 780 C80 / Z90
RAL 8014 C80 / Z90	0204 *RAL 9003 C50SLIM	RAL 9005 C80 / Z90	0038 *RAL 9006 C50SLIM	RAL 9006 C50L / C80 / Z90
0030 C50SLIM	9007 *RAL 9007 C50SLIM	RAL 9007 C50L / C80 / Z90	DB 703 C80 / Z90	RAL 9010 C50L / C80 / Z90
0019 *RAL 9011 C50SLIM	RAL 9016 C80 / Z90			

* Kleur benadert de aangegeven RAL-tint.

De lamellen in het standaardassortiment hebben een afwerking met 30% glans. De uitzondering is kleur VSR 780, die verkrijgbaar is met 60% glans.

Het gepresenteerde kleurenpalet omvat de tinten van gepoedercoate lamellen die beschikbaar zijn voor geveljaloezieën. De beschikbaarheid van specifieke kleuren – zowel uit deze selectie als uit overige RAL-tinten – is afhankelijk van het product en wordt gespecificeerd in de prijslijst. Kleurverschillen als gevolg van verschillende lakmethoden zijn toegestaan en vormen geen grond voor klachten. De informatie in dit document is actueel op het moment van publicatie en kan worden gewijzigd. Afbeeldingen dienen uitsluitend ter illustratie.





Downloaden deze brochure
op jouw gsm

ALUPROF

SUN SHADING SOLUTIONS

ALUPROF SUN SHADING SOLUTIONS
ul. Wschodnia 23a, 45-449 Opole, Polen
tel. +48 77 55 32 100