 Instrucțiuni de instalare pentru
pergola **SB550**

Furnizor:

Producător:
ALUPROF SA

Adresă:
ul. Warszawska 153,
43-300 Bielsko-Biała, Polska
tel. +48 33 819 33 00
e-mail: aluprof@aluprof.com
www.aluprof.com

Detalii de contact:
ALUPROF SA

Adresă:
ul. Wschodnia 23a,
45-449 Opole, Polska
tel. +48 77 553 21 00
e-mail: opole@aluprof.com
www.aluprof.com

Produsul Pergola SB550

Produsul îndeplinește cerințele de siguranță CE.

Punct de contact pentru produse de construcții

<https://punkt-kontaktowy.gunb.gov.pl/>

Informațiile cuprinse în documentație sunt protejate în conformitate cu legislația în vigoare din Republica Polonă, în special legea din 4 februarie 1994 privind drepturile de autor și drepturile conexe (text unitar M. O. din 2021 poz. 1062), precum și în conformitate cu prevederile legislației Uniunii Europene, în special Directiva 2001/29/CE a Parlamentului European și a Consiliului din 22 mai 2001 privind armonizarea anumitor aspecte ale dreptului de autor și a drepturilor conexe în societatea informațională (JO UE. 2001, L 167, p.10 cu modificările ulterioare). Orice descărcare și multiplicare cu scopul de diseminare integrală sau parțială a documentației fără acordul Aluprof SA. este ilegală și va avea drept consecință tragerea la răspundere penală și civilă.

Instrucțiuni importante de siguranță.

AVERTISMENT!

Respectarea acestor instrucțiuni este importantă pentru siguranța personală. Păstrați aceste instrucțiuni.

Citiți instrucțiunile de instalare înainte de a instala produsul.
Dacă manualul conține termeni de neînțeles sau dacă apar îndoieli cu privire la interpretarea acestuia, vă recomandăm să contactați producătorul înainte de instalarea sau utilizarea pergolei.

După instalare, furnizați utilizatorului instrucțiunile de utilizare și întreținere.

CUPRINS

1. INTRODUCERE	6
1.1. Explicația definițiilor și simbolurilor	6
2. PREGĂTIREA PENTRU ASAMBLARE.....	7
2.1. Recepția livrării.....	7
2.2. Depozitarea structurilor pe șantier.....	7
3. CERINȚE GENERALE DE SIGURANȚĂ PENTRU INSTALARE.....	7
3.1. Inspecția locului de instalare.....	7
3.2. Cerințe de siguranță pentru instalarea la înălțime.....	8
3.3. Siguranța la lucrul cu unelte electrice	8
3.4. Cerințe generale de siguranță.....	8
4. LINII DIRECTOARE PENTRU FUNDAȚII.....	9
4.1. Cerințe statice.....	9
4.1.1 Consolă Tip 1 & Tip 2	9
4.1.2 Consolă 8A01347X & 8A01413X.....	9
4.1.3 Consolă 8A01476X - grinda de perete.....	10
4.1.4 Consolă 8A01476X - grinda de perete.....	10
4.1.5 Consolă 8A01476X - grinda intermediară de perete	11
4.2. Amplasare și zone de vânt.....	11
4.2.1. Pergola cu un singur compartiment, independentă, fără acoperiș.....	11
4.2.2. Pergola independentă cu un singur compartiment și acoperiș.....	12
4.2.3. Pergola transversală dublă independentă fără acoperiș	12
4.2.4. Pergola transversală cu două compartimente, independentă, cu închidere	12
4.2.5. Pergola cu un singur compartiment, montată pe perete, TIP 1, fără închidere.....	13
4.2.6. Pergola cu un singur compartiment lipită de perete TIP 1 cu închidere.....	13
4.2.7. Pergola transversală cu două compartimente, fixată pe perete, fără acoperiș.....	13
4.2.8. Pergola transversală cu două compartimente, fixată pe perete, cu închidere	14
4.2.9. Pergola cu un singur compartiment lipită de perete TIP 2 fără închidere.....	14
4.2.10. Pergola cu un singur compartiment lipită de perete TIP 2 cu închidere.....	14
4.2.11. Pergola longitudinală cu două aripi, independentă, fără acoperiș	15
4.2.12. Pergola longitudinală cu două aripi, independentă, cu închidere	15
4.2.13. Pergola cu o singură deschidere, fixată pe perete, TIP 3, fără închidere	15
4.2.14. Pergolă cu o singură deschidere, lipită de perete, TIP 3 cu închidere.....	16
4.2.15. Pergola cu un singur compartiment lipită de perete TIP 4 fără închidere.....	16
4.2.16. Pergolă cu o singură deschidere, adosată la perete, tip 4 cu închidere.....	16
4.3. Specificații fundație punctuală	17
4.4. Tehnologie de ancorare.....	17
5. SCHEMA DE INSTALARE	18
5.1. Pregătirea și geometria substratului.....	18
5.2. Dimensiunile picioarelor și distanța dintre orificiile de ancorare.....	18
5.3. Diagrama nodului de construcție	19
5.3.1. Pergolă independentă – drenaj cu ajutorul a 4 stâlpi	19
5.3.2. Pergola independentă - drenaj cu ajutorul a 2 stâlpi	19
5.3.3. Pergolă dublă transversală independentă.....	20
5.3.4. Pergolă longitudinală cu două aripi, independentă.....	20
5.3.5. Pergola cu un singur culoar lipită de perete Tip 1	20
5.3.6. Pergola cu o singură deschidere lângă un perete Tip 2.....	21
5.3.7. Pergola cu o singură deschidere lângă un perete Tip 3.....	21
5.3.8. Pergola cu o singură deschidere lângă un perete Tip 4.....	21
5.3.9. Pergolă cu două travee adosată la perete	22
5.3.10. Pergola cu o singură deschidere cu stâlp suplimentar.....	22

5.4. Fixarea structurilor de pergolă independente.....	23
5.4.1. Fixarea consolelor și a stâlpilor cu un sistem de drenaj de tip A (nod W1).....	23
5.4.2. Fixarea consolelor și stâlpilor cu sistem de drenaj de tip B (nod W1).....	25
5.4.3. Fixarea consolelor și stâlpilor cu sistem de drenaj ascuns (nod W1).....	28
5.4.4. Fixarea consolelor și stâlpilor fără sistem de drenaj (nod W3).....	30
5.4.5. Fixarea stâlpilor intermediari ai unei pergole independente (îmbinarea W15).....	31
5.4.6. Fixarea unui stâlp intermediar la o căpriori și o pană (îmbinări W16, W17).....	32
5.4.7. Fixarea conectorilor pentru căpriori și pane pe stâlpi (îmbinări W2, W4).....	34
5.4.8. Fixarea elementelor de legătură la stâlpii de căpriori și de șipci (îmbinări W5, W6).....	35
5.4.9. Fixarea stâlpilor la căpriori (îmbinări W2, W4).....	37
5.4.10. Fixarea unui căprior intermediar la un stâlp (îmbinarea W5).....	39
5.4.11. Fixarea grinzilor pe stâlpi (îmbinarea W2, W4).....	42
5.4.12. Fixarea grinzilor pe stâlpi în pergole cu două deschideri (îmbinări W5, W6).....	45
5.5. Sisteme de jgheaburi și drenaj pentru acoperișurile pergolelor.....	47
5.5.1. Pergolă independentă – drenaj cu ajutorul a 4 stâlpi.....	47
5.5.2. Pergolă independentă - drenaj cu ajutorul a 2 stâlpi.....	47
5.5.3. Pergolă dublă transversală independentă.....	48
5.5.4. Pergolă longitudinală cu două aripi, independentă.....	48
5.5.5. Instalarea jgheaburilor (nod W2L, W2T, W4L, W5L, W6Z).....	49
5.5.6. Instalare W2L.....	50
5.5.7. Instalare W2T.....	51
5.5.8. Instalare W4L.....	52
5.5.9. Instalare W5L.....	53
5.5.10. Instalare W6Z.....	54
5.5.11. Instalarea jgheabului în carcasă.....	55
5.6. Instalarea acoperișului.....	56
5.6.1. Montarea accesoriilor pentru partea pasivă a acoperișului.....	56
5.6.2. Instalarea accesoriilor pentru lamelele de pe partea activă.....	57
5.6.3. Montarea șipcilor pe partea pasivă a acoperișului.....	58
5.6.4. Montarea lamelor pe partea activă a acoperișului (lamele care nu sunt acționate de un servomotor).....	59
5.6.5. Montarea lamelor pe partea activă (lamele acționate de servomotor).....	60
5.6.6. Instalarea actuatorului de acționare a jaluzelelor.....	61
5.6.7. Montarea elementelor de fixare a acoperișului.....	61
5.6.8. Instalarea profilului marginii inferioare a acoperișului.....	62
5.6.9. Instalarea profilului marginii superioare a acoperișului.....	62
5.7. Montarea sistemului de iluminare a acoperișului pergolă.....	63
5.7.1. Iluminare acoperiș cu benzi LED.....	64
5.7.2. Iluminare spot pe acoperiș.....	65
5.8. Instalarea iluminatului LED în coroană.....	66
5.9. Reglarea planului acoperișului.....	68

1. INTRODUCERE

Acest document conține:

- Informații de bază privind acceptarea livrării și depozitarea produsului,
- Cerințe generale de siguranță pentru lucrări și instalare,
- Instrucțiuni detaliate pentru asamblarea structurii de susținere și a acoperișului pergolei,

Instrucțiunile de utilizare și întreținere sunt furnizate într-un manual separat.

Instalațiile electrice, cum ar fi alimentarea cu energie electrică, iluminatul și controlul acoperișului, sunt tratate într-un manual separat.

Note funcționale importante.

- Vă rugăm să rețineți că dimensiunile B, L și H sunt dimensiunile exterioare ale structurii fixe.
- Când planificați instalarea sub balcoane, streșini sau alte elemente permanente ale clădirii, luați în considerare spațiul necesar pentru deschiderea completă a lamelelor:
 - Lamele K441197X - wymagany dodatkowy prześwit min. + 80 mm ponad wymiar H
 - Lamele K441198X pod LED - wymagany dodatkowy prześwit min. + 80 mm ponad wymiar H.
- Vă rugăm să rețineți că dimensiunile totale ale produsului sunt mai mari decât dimensiunile nominale din cauza elementelor proeminente și a naturii specifice a montării piciorului articulată.
- La instalarea pe fațada unei clădiri, se creează goluri tehnologice, care trebuie fixate separat folosind jgheaburi speciale.
- Opțiunile de instalare prezentate în catalog sunt strict definite din punct de vedere static și nu pot fi modificate în afara domeniului prevăzut de sistem.
- Este interzisă îndepărtarea stâlpilor de colț, deoarece aceștia constituie elementul principal de susținere al structurii (singura excepție este versiunea cu suport dedicat).
- Proiectul trebuie să permită accesul liber la unitatea de acționare situată în câmpriorii activi. Nu este permisă instalarea câmpriorilor activi direct pe perete sau blocarea acestora cu un modul adiacent, deoarece acest lucru ar împiedica întreținerea sau înlocuirea motorului.

1.1. Explicația definițiilor și simbolurilor

Producător – înseamnă o entitate care produce și comercializează un produs sub propriul nume sau marcă comercială. Produsul este o pergolă pentru exterior. Producătorul este Aluprof.

Furnizor – înseamnă o persoană fizică sau juridică care pune la dispoziție pe piață produsul unui alt producător. Furnizorul poate fi și instalatorul produsului.

Instalator - oznacza podmiot (osobę fizyczną lub prawną) lub zespół osób, uprawnionych i posiadających odpowiednie kwalifikacje, który jest odpowiedzialny za prawidłowe i bezpieczne przeprowadzenie całości procesu montażu Pergoli SB550 zgodnie z dokumentacją techniczną Producenta i obowiązującymi normami. Może być to również Dostawca lub podmiot przez niego upoważniony.

Utilizatorul produsului – o persoană care utilizează produsul instalat.

Produsul Pergola SB550 – Sistemul de pergolă SB550 este fabricat din profile de aluminiu acoperite cu pulbere și elemente din oțel. Structura acoperișului este realizată din lamele mobile din aluminiu. Lamelele pot fi reglate pentru a modifica unghiul de înclinare.

Acoperiș mobil - Acoperișul este format din lamele fixate pe traverse reglabile, care sunt mișcate de un motor electric.

Pen - Element de acoperiș din aluminiu extrudat, conceput pentru a evacua apa de ploaie, a proteja împotriva razelor solare și a rezista la sarcini de zăpadă până la o anumită limită.

2. PREGĂTIREA PENTRU ASAMBLARE

2.1. Recepția livrării

Elementele structurale ale pergolei: stâlpi, căpriori, grinzi, șipci pentru acoperiș, jgheaburi și alte elemente lungi sunt ambalate la fabrica de producție în ambalaje din carton pentru a proteja suprafața produselor împotriva deteriorării în timpul transportului și depozitării pe șantier. Accesorii: conectori, componente pentru acoperiș, elemente de fixare și garnituri sunt ambalate în cutii de carton. Ambalajul trebuie să conțină informații despre sortimentul și cantitatea componentelor din fiecare pachet, permițând identificarea rapidă a produselor și controlul cantității.

Datorită dimensiunilor și greutății elementelor structurale, descărcarea trebuie efectuată de cel puțin două persoane.

Înainte de a începe instalarea, trebuie să:

- Verificați dacă încărcătura este fixată corect pe mijlocul de transport înainte de descărcare.
- Verificați dacă livrarea este completă și dacă documentația necesară este prezentă.
- Pregătiți un raport privind calitatea și cantitatea livrării; orice discrepanțe trebuie raportate imediat șoferului, furnizorului sau șefului de șantier.
- Asigurați livrarea și asigurați depozitarea și transportul corespunzător la locul de instalare.
- Evaluarea corectitudinii pregătirii șantierului pentru lucrările de asamblare.

2.2. Depozitarea structurilor pe șantier

Dacă pergola nu este instalată imediat după livrare, trebuie respectate următoarele reguli de depozitare pe șantier:

- Produsul este ambalat din fabrică într-un ambalaj din carton care îl protejează împotriva deteriorării în timpul depozitării, transportului și deplasării către locul de instalare final.
- Produsul pentru transport/depozitare trebuie poziționat în conformitate cu săgețile de pe ambalaj.
- Elementele structurale și alte articole livrate trebuie depozitate în ambalajul original, profilele din aluminiu trebuie protejate cu folie autoadezivă, care poate fi îndepărtată numai după finalizarea instalării.
- Evitați stivuirea, protejați ambalajul împotriva zdrobirii.
- Nu așezați alte obiecte deasupra ambalajului.
- Profilele din aluminiu, garniturile și alte materiale de instalare trebuie depozitate în încăperi uscate și ventilate, la o temperatură cuprinsă între 5 °C și 30 °C.
- Produsele depozitate nu trebuie expuse la căldura directă provenită de la radiatoare sau alte surse de căldură, nici la niveluri ridicate de lumină solară.
- La descărcarea și mutarea articolelor livrate, respectați normele de sănătate și siguranță, în special cele referitoare la sarcinile admise per persoană (25 kg/persoană).

3. CERINȚE GENERALE DE SIGURANȚĂ PENTRU INSTALARE

3.1. Inspecția locului de instalare

Înainte de a începe instalarea, trebuie să:

- Pergola trebuie montată pe sol sau pe o substructură cu parametri care să asigure stabilitatea și siguranța. Evaluarea capacității de încărcare a solului este responsabilitatea utilizatorului și a instalatorului. Utilizarea unei metode de instalare diferite de cea sugerată de ALUPROF S.A. este permisă, cu condiția respectării cerințelor de siguranță și construcție. În acest caz, responsabilitatea și riscul sunt suportate de utilizator sau instalator. Se recomandă ca orice abatere de la tehnologia standard de instalare să fie consultată cu un proiectant autorizat.
- Verificați dacă fundațiile sau placa de fundație sunt conforme cu documentația de construcție.
- Dacă se constată neconformități dimensionale sau o capacitate insuficientă de susținere a solului, lucrările de instalare trebuie suspendate până la remedierea deficiențelor.
- Îndepărtați toate obiectele, materialele și obstacolele din locul de instalare care ar putea împiedica manevrarea componentelor pergolei sau ar putea reprezenta un risc pentru echipa de instalare.
- Trebuie efectuată o inspecție detaliată a locului de instalare în ceea ce privește amplasarea instalațiilor subterane și de suprafață (în special instalațiile electrice, de apă, canalizare și gaz) pentru a preveni deteriorarea accidentală a acestora în timpul ancorării structurii.
- Elementele de ancorare nu sunt incluse în set. Acestea trebuie selectate individual de către instalator, în funcție de materialul substratului. Se recomandă consultarea unui proiectant calificat în acest sens.

3.2. Cerințe de siguranță pentru instalarea la înălțime

Datorită dimensiunilor structurii pergolei, poate fi necesar să se efectueze lucrări în condiții speciale. Lucrările efectuate la o înălțime de peste 1,0 m (și în special de peste 2,0 m) deasupra solului sau a nivelului podelei sunt clasificate ca lucrări la înălțime. Acestea prezintă un risc de accidente, în special de cădere, și, prin urmare, necesită utilizarea de schele certificate și echipamente de protecție individuală.

Furnizorul este obligat să elaboreze un plan de sănătate și siguranță (BIOZ) pe durata instalării, să asigure supravegherea directă a lucrărilor și să organizeze instruirea la locul de muncă pentru angajați. În plus, furnizorul trebuie să furnizeze echipamente adecvate de protecție împotriva căderilor sau să impună deținerea acestora de către responsabilul cu instalarea. Se recomandă ca locul de instalare să fie clar delimitat și marcat pe toată durata lucrărilor.

Instalatorii trebuie să dețină certificate medicale valabile care să le permită să lucreze la înălțime. Locul de instalare trebuie pregătit astfel încât să limiteze necesitatea ca lucrătorii să se aplece peste barierele schelei. Lucrările la înălțimi de peste 2 m care necesită utilizarea echipamentului individual de protecție trebuie efectuate de cel puțin două persoane, pentru a asigura siguranța reciprocă.

3.3. Siguranța la lucrul cu unelte electrice

La instalarea pergolei, utilizați numai scule electrice care sunt în stare bună de funcționare și au certificate valabile.

Trebuie respectate următoarele reguli:

- Starea tehnică: Înainte de a începe lucrul, verificați starea carcasei sculei, a cablurilor de alimentare și a prizelor. Este interzisă utilizarea sculelor cu izolație vizibil deteriorată.
- Conductivitate structurală: Deoarece pergola SB550 este fabricată din aluminiu, există un risc crescut de electrocutare în cazul unei perforații. Se recomandă utilizarea uneltelor fără fir sau a uneltelor alimentate de dispozitive de curent rezidual (RCD).
- Condiții de mediu: Este interzisă utilizarea uneltelor electrice alimentate de la rețea în timpul ploii și în condiții de umiditate ridicată, cu excepția cazului în care unealta are o clasă de protecție adecvată (IP) care permite astfel de condiții.
- Fixarea cablurilor: Cablurile de alimentare trebuie trase astfel încât să nu poată fi tăiate accidental, să nu se poată împiedica de ele sau să nu poată fi deteriorate de părțile mobile ale schelei.

Echipament de protecție individuală (EPI):

- La găurirea sau tăierea elementelor din aluminiu, trebuie purtate în permanență ochelari de protecție pentru a preveni vătămarea ochilor de lașurile metalice.
- Dacă lucrarea generează zgomot care depășește 85 dB, trebuie utilizată protecție auditivă.

3.4. Cerințe generale de siguranță

- Din motive de siguranță, sunt necesare cel puțin trei persoane pentru asamblarea cadrului de susținere al pergolei. Lucrul într-o echipă mai mică poate duce la pierderea stabilității structurale și la accidente.
- Este interzisă efectuarea lucrărilor de instalare (în special la înălțime și cu componente mari) în condiții de vânt puternic, precipitații sau gheață. Vântul poate provoca mișcări necontrolate ale profilelor sau aripilor, ceea ce reprezintă o amenințare directă la adresa vieții și sănătății.
- Sistemele de acționare și control trebuie conectate conform instrucțiunilor separate. Această operațiune poate fi efectuată numai de persoane cu calificări electrice adecvate, cu alimentarea cu energie electrică complet deconectată.
- Produsul trebuie protejat împotriva murdăriei de construcție (mortar, spumă de asamblare, silicon).
- După găurire, îndepărtați imediat toate pilele metalice de pe suprafața structurii. Lăsarea pilelor (de exemplu, de la burghiele de oțel) va duce la coroziune prin contact și la deteriorarea permanentă a stratului de vopsea.
- Dacă este necesară utilizarea de substanțe chimice (adezivi, etanșanți, ancore chimice), respectați cu strictețe fișele cu date de securitate și recomandările producătorilor privind temperaturile de funcționare și măsurile de protecție respiratorie și cutanată.
- Informați utilizatorul că pergola este o acoperire deschisă pentru terasă. Toate elementele și dispozitivele amplasate sub structura acesteia trebuie să fie proiectate pentru utilizare în exterior și să fie rezistente la condițiile meteorologice (umiditate, schimbări de temperatură).
- Instalarea necorespunzătoare, utilizarea elementelor de ancorare incompatibile sau modificările neautorizate ale structurii pot duce la situații periculoase pentru utilizator, pentru care producătorul nu poate fi tras la răspundere.

4. LINII DIRECTOARE PENTRU FUNDAȚII

4.1. Cerințe statice

Sistemul de pergolă SB550 transferă sarcinile către punctele de fixare folosind console dedicate.
 Pentru o instalare corectă, este necesar să se selecteze elemente de ancorare adecvate tipului de substrat.
 Tabelul de mai jos prezintă forțele admisibile pe consolele la nodurile structurii din combinația de sarcini SGN (STAREA Limită ultimă).

4.1.1 Consolă Tip 1 & Tip 2

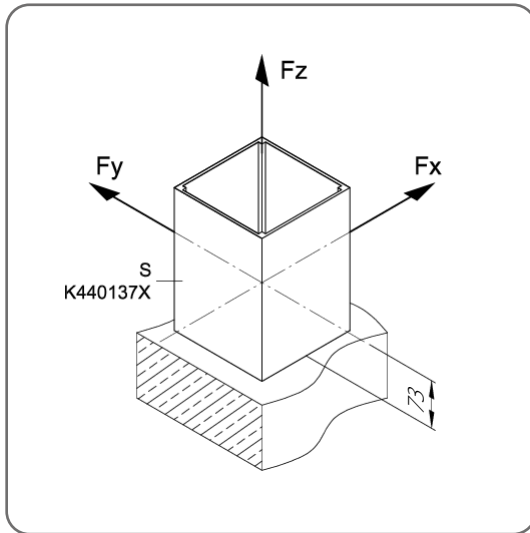


Fig. 1 Suport pentru stâlp Tip 1 - 8A01473X/8A01474X

Fz		Fx	Fy
+ 12,0 kN	- 28,0 kN	± 7,5 kN	± 1,5 kN
+ 15,3 kN	- 28,0 kN	± 4,5 kN	± 2,5 kN
+ 15,3 kN	- 28,0 kN	± 2,5 kN	± 4,5 kN

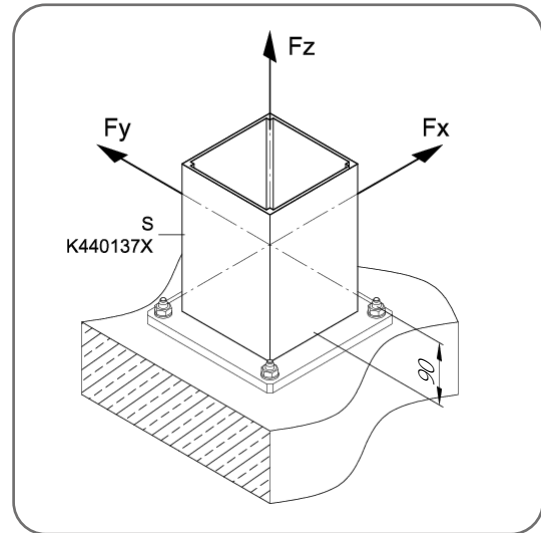


Fig. 2 Suport pentru stâlp Tip 2 - 8A001540

Fz		Fx	Fy
+ 15,3 kN	- 36,0 kN	± 7,5 kN	± 7,5 kN

Suportul 8A01473X/8A01474X a fost proiectat pentru a permite utilizarea șaibelor de nivelare opționale 8A01460X/8A01461X. Înălțimea totală maximă a șaibelor sub suport este de 12 mm; cu toate acestea, pentru a asigura eficiența sistemului de drenaj al acoperișului, diferența de înălțime a fundației dintre stâlpii exteriori nu trebuie să depășească 10 mm.

4.1.2 Consolă 8A01347X & 8A01413X

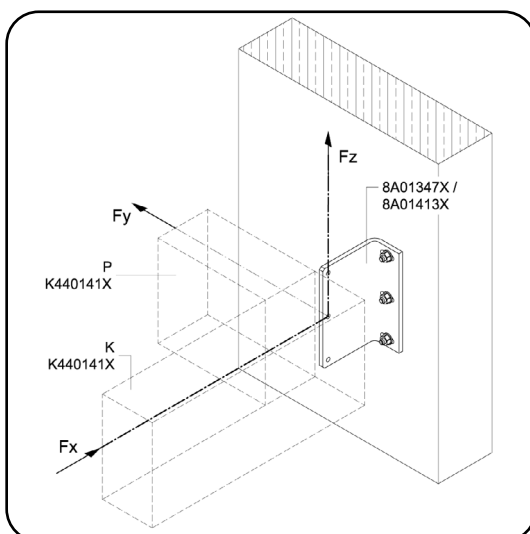


Fig. 3 Suport de perete 8A01347X/8A01413X

FZ = ±11,0 kN, FX = ±7,6 kN, FY = ±2,0 kN

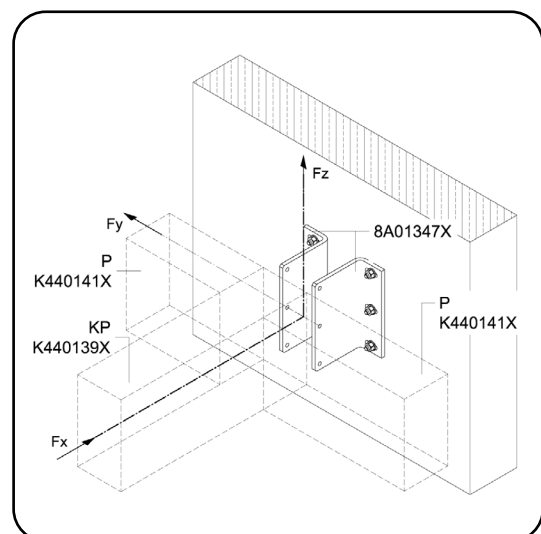


Fig. 4 Suport de perete 8A01347X

FZ = ±22,0 kN, FX = ±15,2 kN, FY = ±4,0 kN

4.1.3 Consolă 8A01476X - grinda de perete

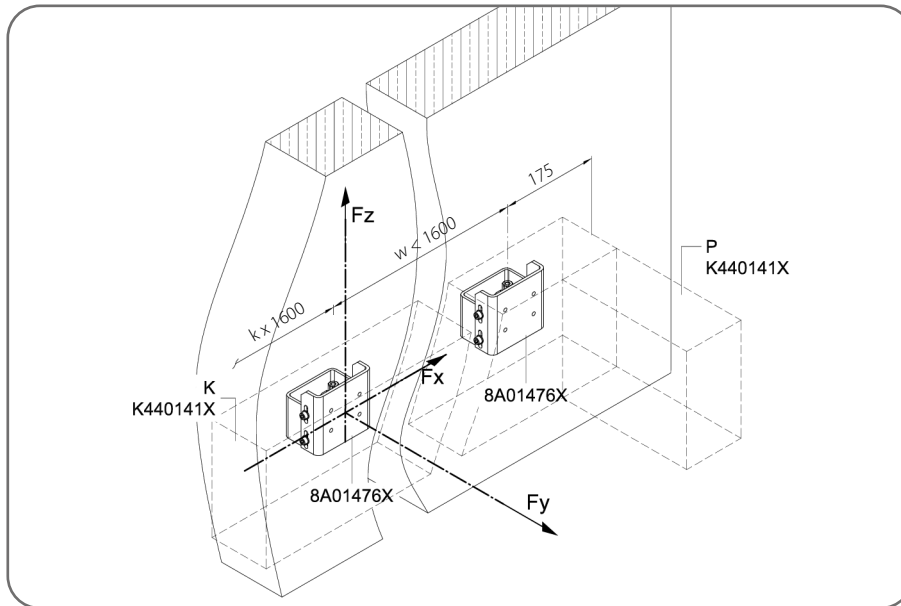


Fig. 5 Consolă de montare liniară 8A01476X

$FZ = \pm 6,0 \text{ kN}$, $FX = 0 \text{ kN}$, $FY = 0 \text{ kN}$

$FZ = \pm 4,0 \text{ kN}$, $FX = \pm 1,1 \text{ kN}$, $FY = \pm 5,0 \text{ kN}$

4.1.4 Consolă 8A01476X - grinda de perete

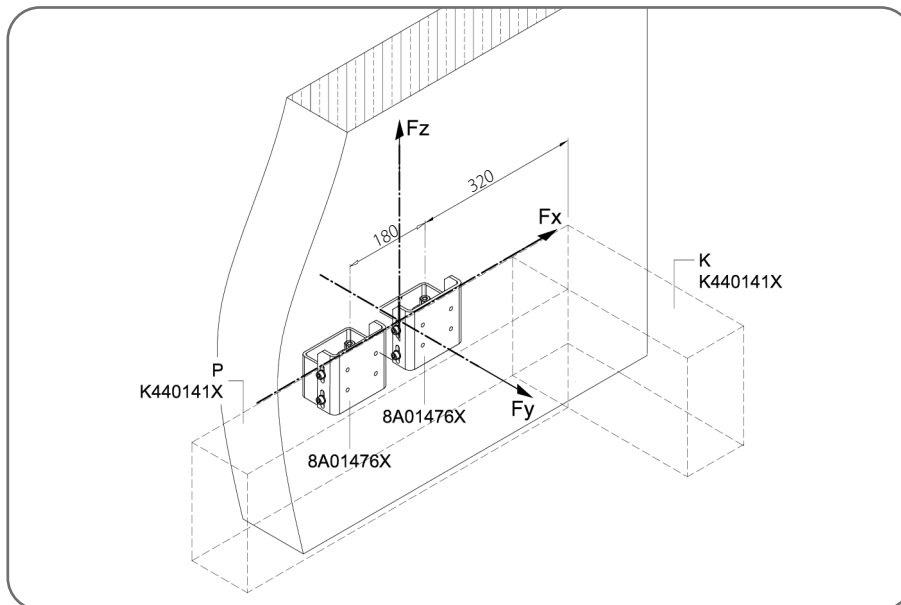


Fig. 6 Consolă de montare liniară 8A01476X

$FZ = \pm 12,0 \text{ kN}$, $FX = 0 \text{ kN}$, $FY = 0 \text{ kN}$

$FZ = \pm 8,0 \text{ kN}$, $FX = \pm 2,2 \text{ kN}$, $FY = \pm 10,0 \text{ kN}$

4.1.5 Consolă 8A01476X - grinda intermediară de perete

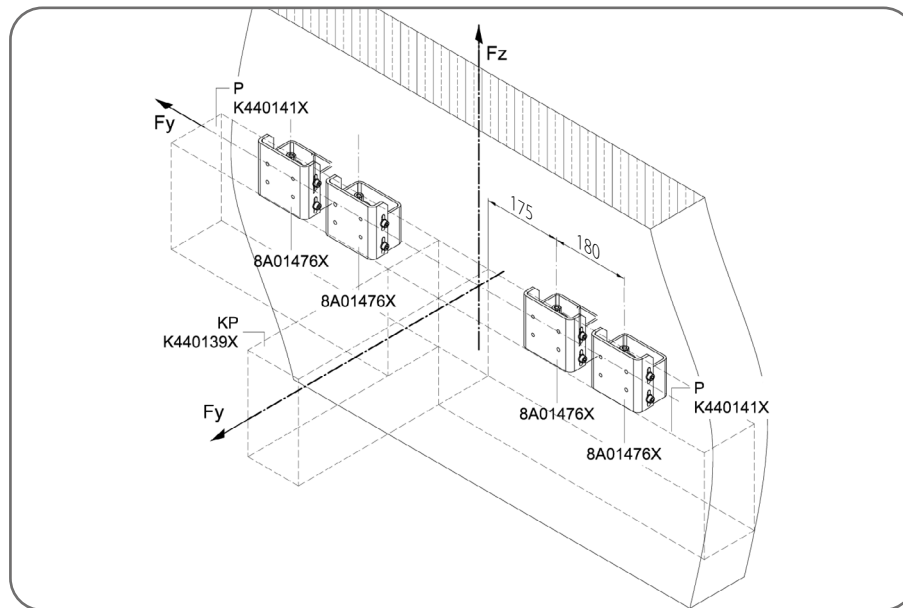


Fig. 7 Consolă de montare liniară 8A01476X

$FZ = \pm 24,0 \text{ kN}$, $FX = 0 \text{ kN}$, $FY = 0 \text{ kN}$

$FZ = \pm 16,0 \text{ kN}$, $FX = \pm 20,0 \text{ kN}$, $FY = \pm 4,4 \text{ kN}$

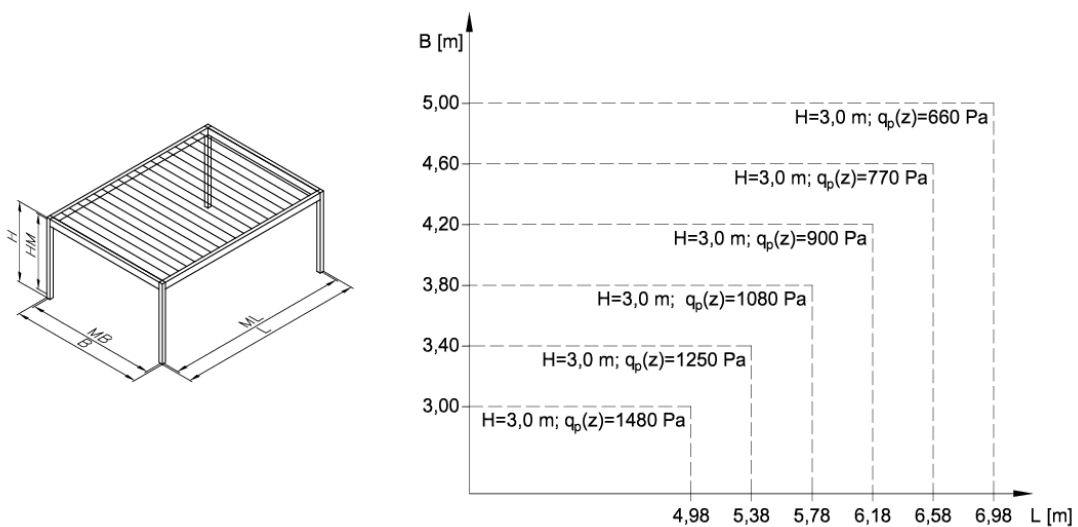
4.2. Amplasare și zone de vânt

Alegerea locului de instalare trebuie să fie precedată de o analiză a expunerii la vânt efectuată de un proiectant calificat.

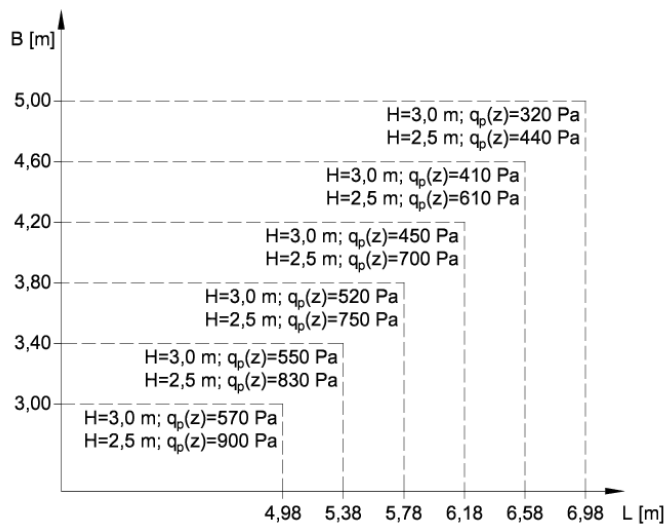
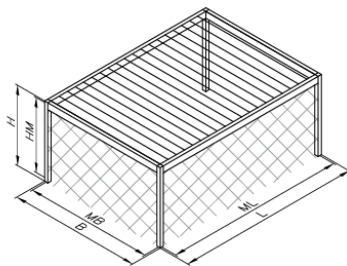
- Instalarea pe acoperișurile clădirilor sau terasele înalte necesită calcule suplimentare datorită coeficienților crescuți de presiune a vitezei vântului.
- În cazul instalării sistemelor de protecție solară, dimensiunile admise ale structurii trebuie determinate pe baza sarcinii normative a vântului $q_p(z)$ conform PN-EN 1991-1-4. Trebuie luat în considerare faptul că acestea acționează ca un perete complet, ceea ce crește drastic forțele transmise fundațiilor. În cazul vânturilor puternice, conform specificațiilor din Manualul de utilizare și întreținere, în funcție de ecran, ecranele laterale trebuie ridicate, iar șipcile acoperișului trebuie fixate într-o poziție sigură, astfel încât să nu se depășească capacitatea portantă a ancorării.

Tabelul de mai jos prezintă valorile caracteristice ale sarcinii admisibile a vântului $q_p(z)$ conform PN-EN 1991-1-4, cu o sarcină caracteristică a zăpezii pe acoperiș $d=0,72 \text{ kN/m}^2$ conform PN-EN 1991-1-3, în funcție de dimensiunile structurii.

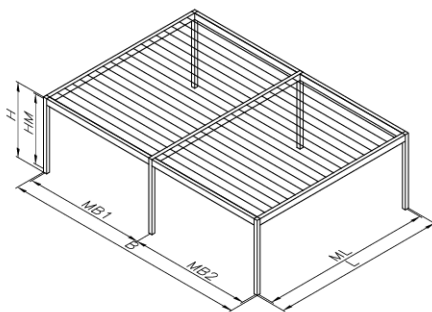
4.2.1. Pergola cu un singur compartiment, independentă, fără acoperiș



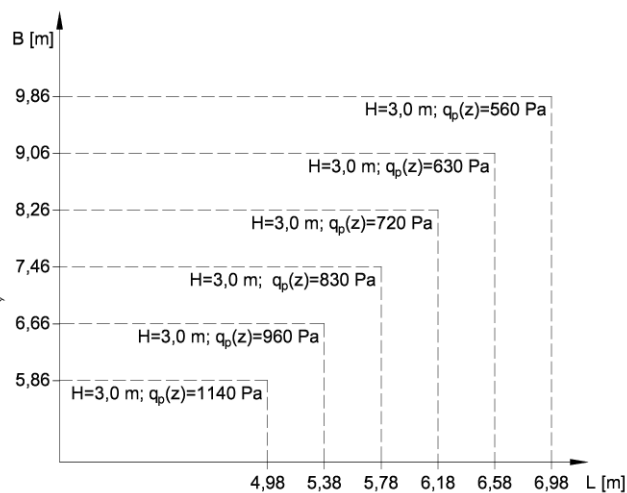
4.2.2. Pergola independentă cu un singur compartiment și acoperiș



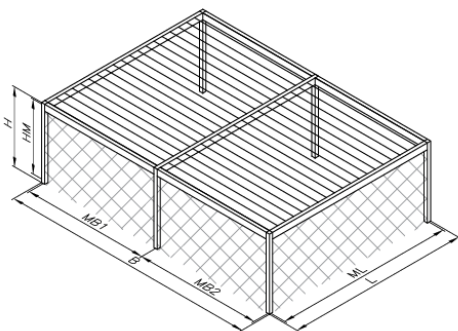
4.2.3. Pergola transversală dublă independentă fără acoperiș



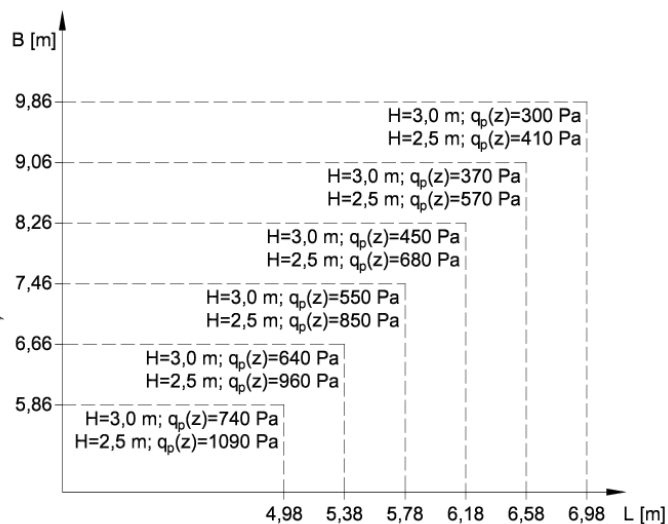
MB1 = MB2



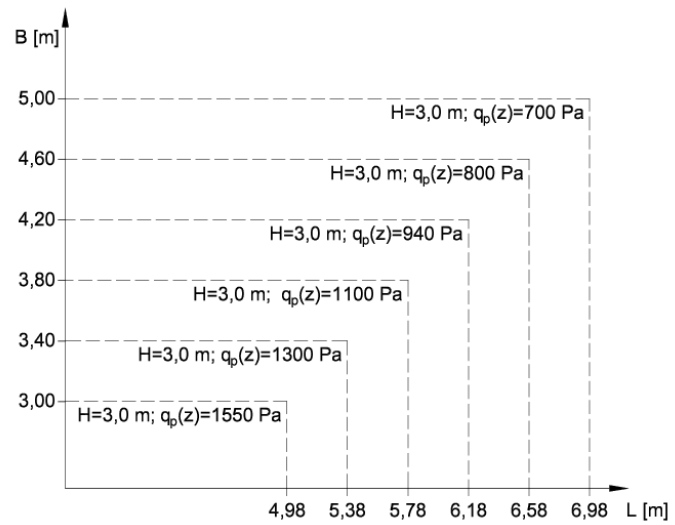
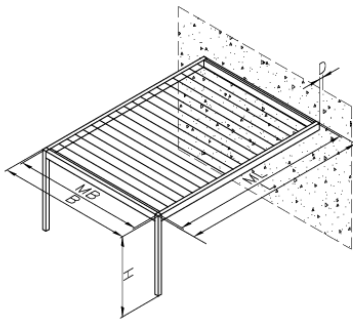
4.2.4. Pergola transversală cu două compartimente, independentă, cu închidere



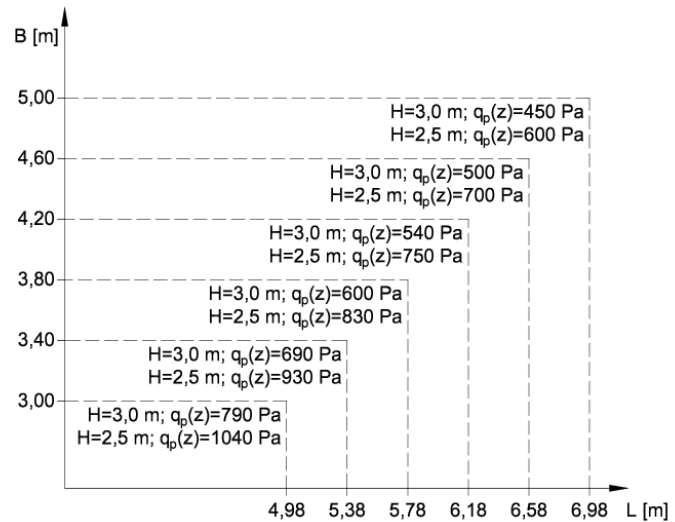
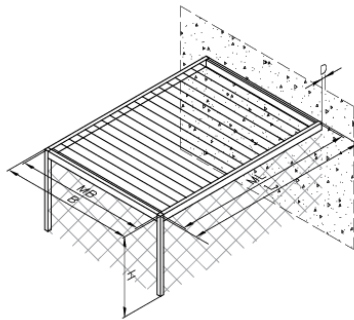
MB1 = MB2



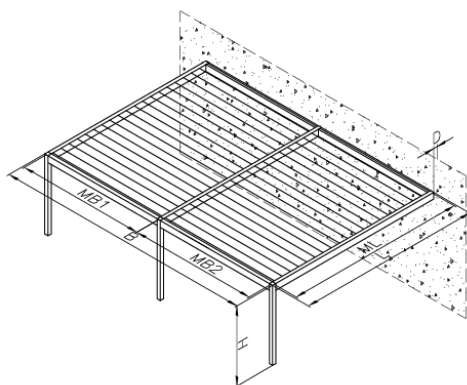
4.2.5. Pergola cu un singur compartiment, montată pe perete, TIP 1, fără închidere



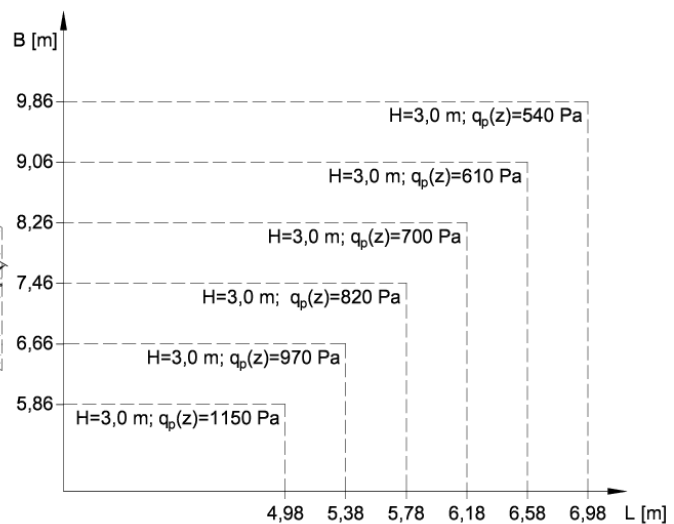
4.2.6. Pergola cu un singur compartiment lipită de perete TIP 1 cu închidere



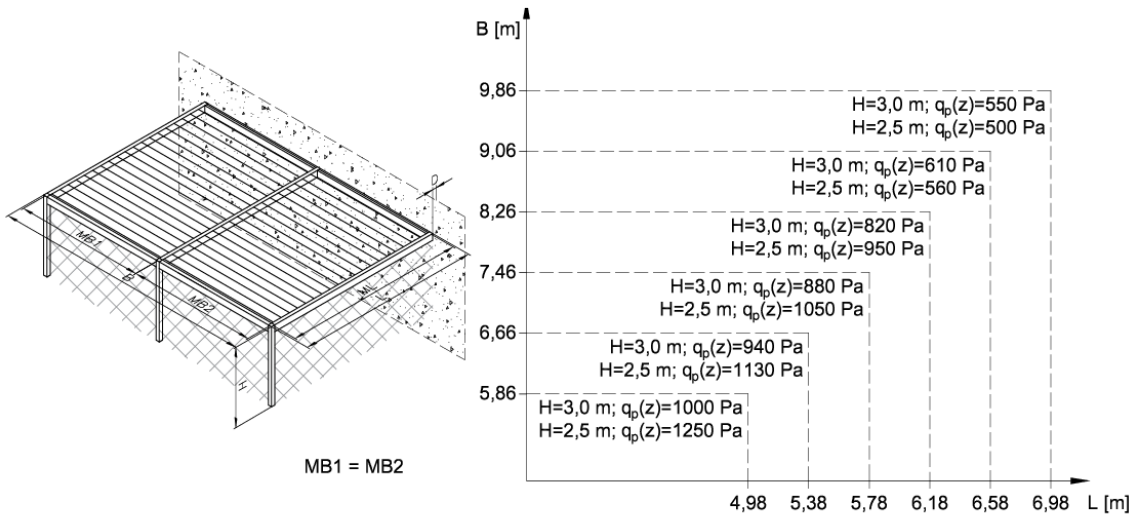
4.2.7. Pergola transversală cu două compartimente, fixată pe perete, fără acoperiș



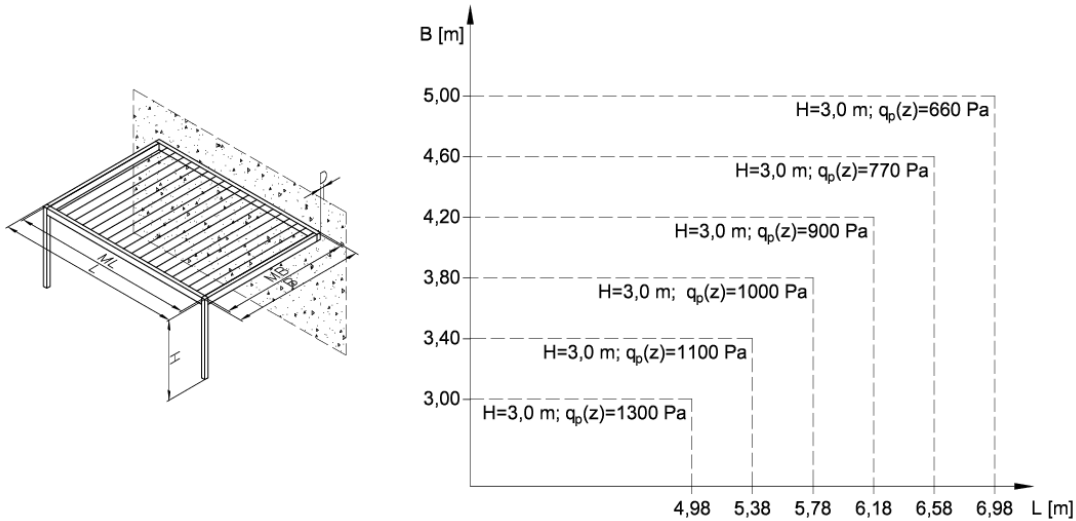
MB1 = MB2



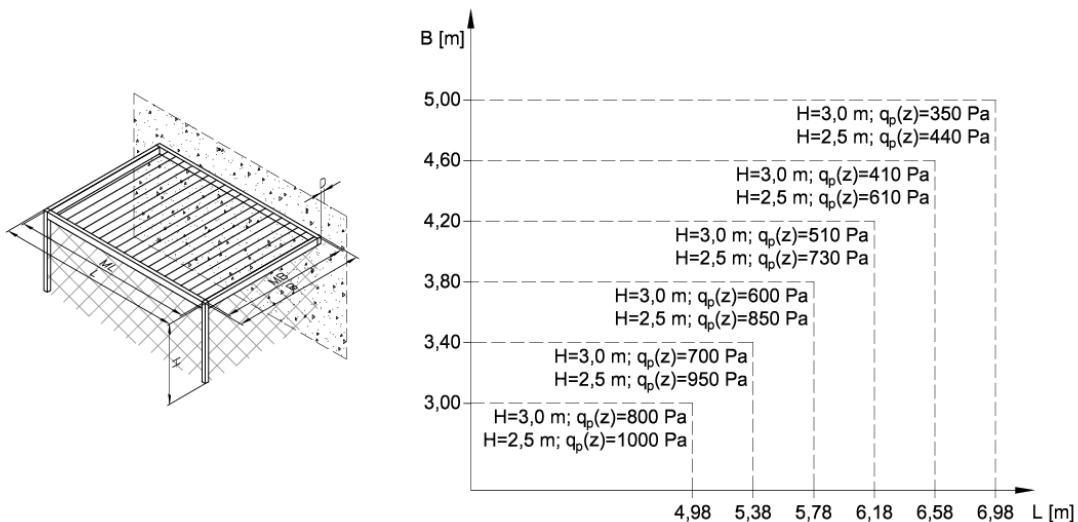
4.2.8. Pergola transversală cu două compartimente, fixată pe perete, cu închidere



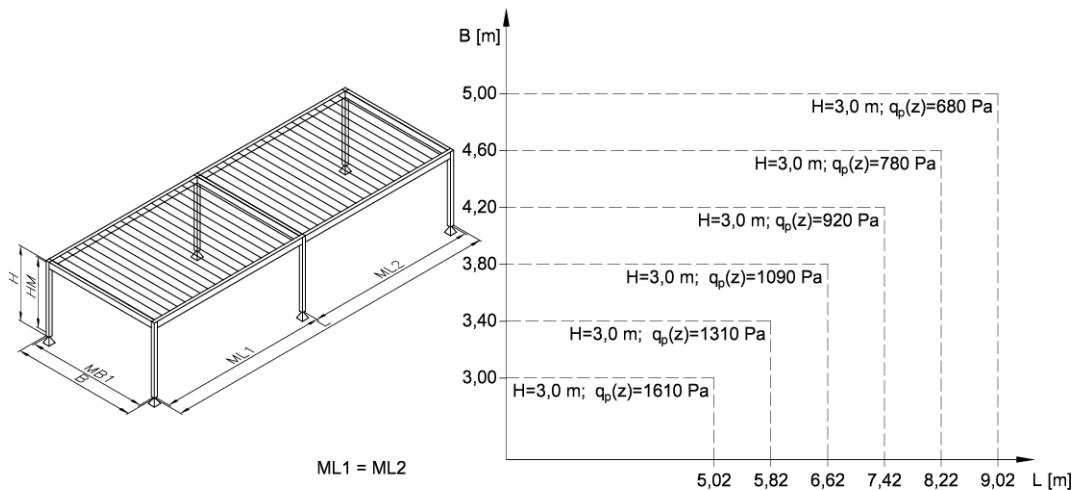
4.2.9. Pergola cu un singur compartiment lipită de perete TIP 2 fără închidere



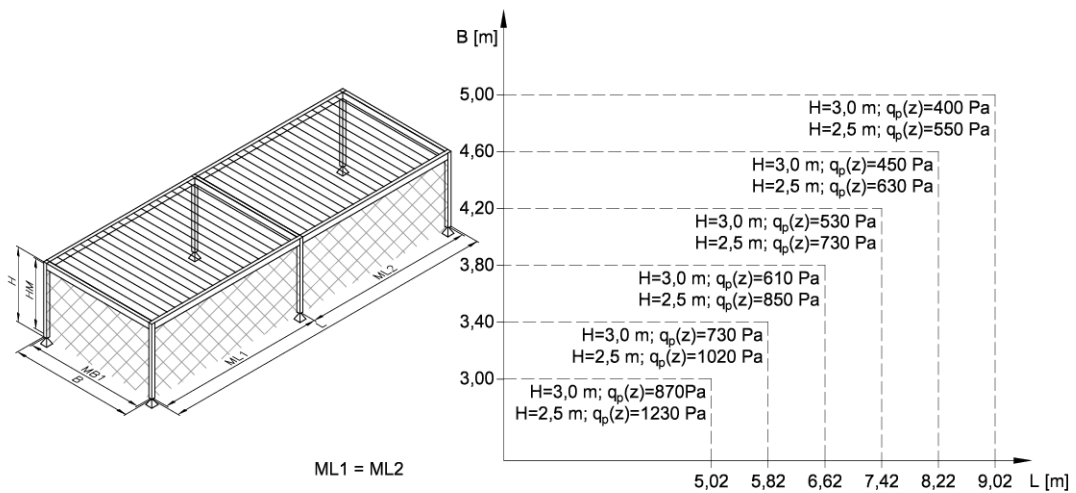
4.2.10. Pergola cu un singur compartiment lipită de perete TIP 2 cu închidere



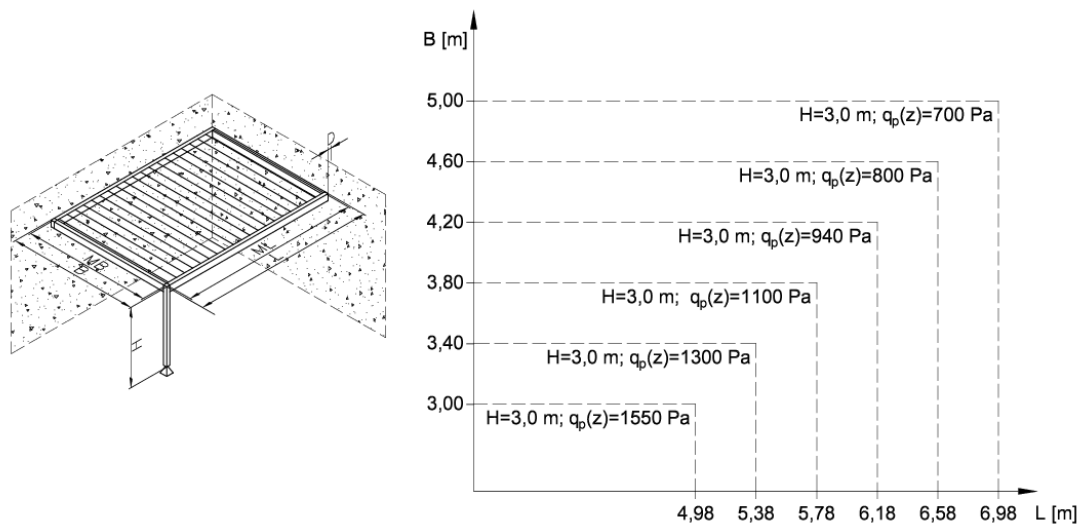
4.2.11. Pergola longitudinală cu două aripi, independentă, fără acoperiș



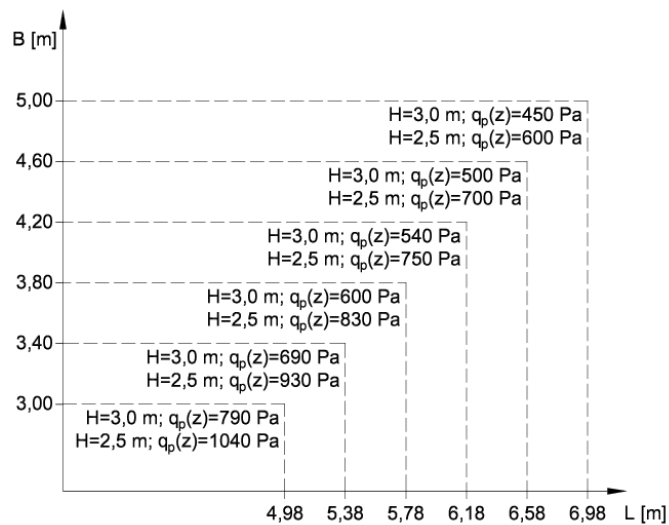
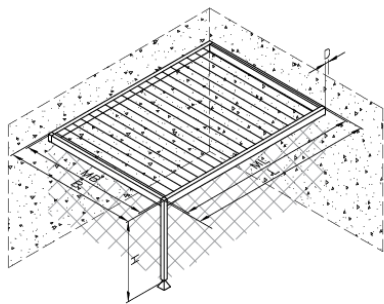
4.2.12. Pergola longitudinală cu două aripi, independentă, cu închidere



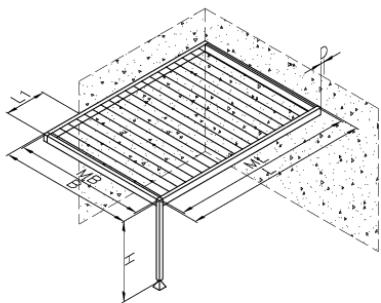
4.2.13. Pergola cu o singură deschidere, fixată pe perete, TIP 3, fără închidere



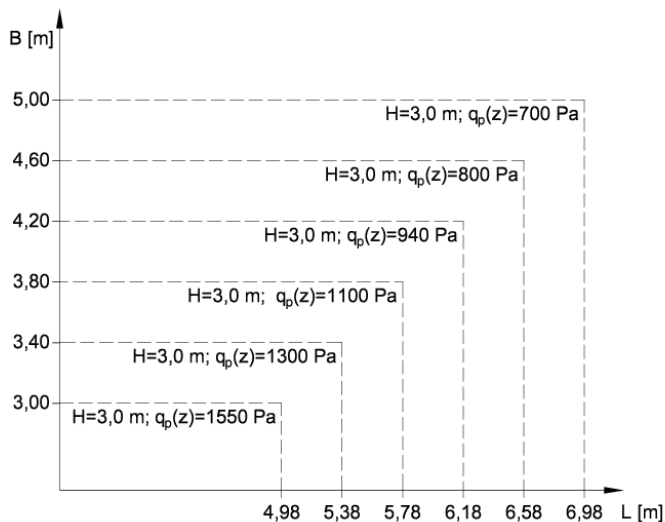
4.2.14. Pergolă cu o singură deschidere, lipită de perete, TIP 3 cu închidere



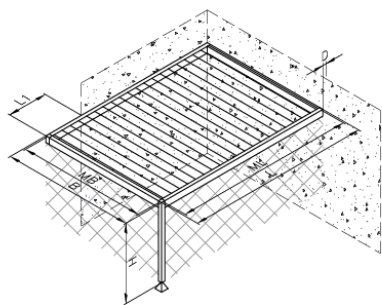
4.2.15. Pergolă cu un singur compartiment lipită de perete TIP 4 fără închidere



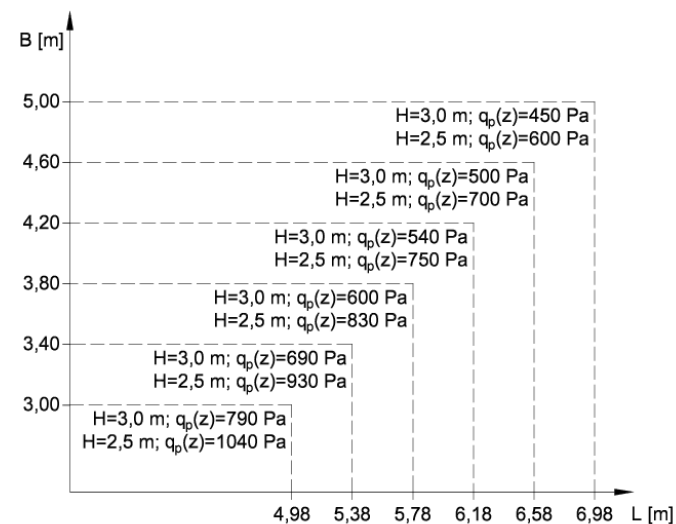
$L1 \leq 0,90$ m



4.2.16. Pergolă cu o singură deschidere, adosată la perete, tip 4 cu închidere



$L1 \leq 0,90$ m



4.3. Specificații fundație punctuală

- Clasa betonului: minimum C20/25.
- Pentru a asigura stabilitatea la sarcini maxime de vânt, se recomandă un picior cu o secțiune transversală minimă de 300 x 300 mm.
- Diferența dintre nivelurile fundației între picioare nu trebuie să depășească 10 mm, ceea ce este o condiție prealabilă pentru funcționarea corectă a sistemului de drenaj al apei.
- Înainte de turnarea betonului, așezați cablurile electrice pe axa fundațiilor (alimentarea motorului, iluminarea cu LED).
- Zona din jurul picioarelor trebuie etanșată în mod flexibil, astfel încât apa care curge din stâlpi să nu pătrundă în structura fundației.
- La realizarea fundațiilor, nu permiteți inundarea fundului săpăturii cu precipitații sau înghețarea solului (în perioadele cu temperaturi scăzute).
- Nivelare: Diferența de înălțime între picioare nu trebuie să depășească 10 mm pentru a asigura scurgerea corespunzătoare a apei.
- Datorită utilizării drenajului apei de ploaie în coloane cu ieșiri de apă, este important să se compacteze cu atenție și să se etanșeze flexibil zona din jurul fundațiilor în sol, din cauza posibilelor impacturi mecanice cauzate de vânt. Pentru amplasamentele la nivelul solului, asigurați-vă că ancorarea și sprijinul se află pe un sol stabil, portant, fără straturi susceptibile de spălare, slăbire sau zdrobire (balast, izolație termică).
- Fundația trebuie să fie construită pe un teren stabil și rezistent la sarcini.
- Solul de la baza săpăturii nu trebuie să fie afânat, umed sau înghețat. Este inacceptabil să se instaleze fundația pe soluri care nu sunt rezistente la sarcină: terasamente neconstruite, sol vegetal, turbă, nămol sau soluri cu incluziuni organice și resturi.
- Adâncime (soluri necoezive): Pentru soluri stabile și necoezive, adâncimea minimă a fundației este de 70 cm (cu condiția ca fundația să aibă o greutate suficientă).
- Adâncime (soluri cu mișcări de teren): În cazul solurilor cu mișcări de teren (argilă, vályog, loess, nisip argilos), partea inferioară a fundației trebuie să se afle sub adâncimea locală de îngheț a solului, specificată pentru Polonia în intervalul 0,8 m – 1,4 m (conform Fig. 6).

Dacă se constată că solul nu este portant sau există îndoieli cu privire la înghețarea solului, trebuie utilizată una dintre următoarele metode:

1. Fundația trebuie turnată la adâncimea maximă de îngheț pentru regiune.
2. Înlocuirea solului: îndepărtarea solului neportant și înlocuirea acestuia cu un strat compactat de nisip și pietriș (indicele $I_s > 0,95$).
3. Armare cu beton slab: îndepărtați solul până la nivelul liniei de îngheț și umpleți spațiul cu beton slab C8/10 cu consistență semi-uscată.



Fig. 8 Zonele înghețate în: Polse

- Adâncimea de penetrare a înghețului în zonele marcate lângă:
- I Zona - 0,8 m
 - II Zona - 1,0 m
 - III Zona - 1,2 m
 - IV Zona - 1,4 m

4.4. Tehnologie de ancorare

- Se pot utiliza ancore de expansiune M8 de înaltă performanță, cu condiția să se obțină o adâncime de ancorare eficientă. Acest lucru necesită cea mai mare precizie în instalare, curățarea temeinică a găurilor și menținerea distanțelor minime față de marginea fundației.
- Datorită distanțelor minime între centre (85 mm), ancorarea chimică este soluția preferată, deoarece elimină tensiunile de dilatare din substrat.
- Sistem recomandat: rășină de injectare cu rezistență ridicată la sarcină în combinație cu tije filetate de sistem.
- Utilizați tije din clasa min. 5.8 (zincate) sau A4-70 (oțel inoxidabil), în conformitate cu documentația EOTA a producătorului selectat.
- Este interzisă asamblarea kiturilor din componente necertificate. Instalarea trebuie efectuată în conformitate cu evaluarea tehnică a producătorului sistemului de ancorare pentru beton de cel puțin clasa C20/25.
- Pentru a obține capacitatea maximă de încărcare la forțe de extragere de 11,0 kN, adâncimea tijei trebuie selectată pe baza tabelor de capacitate de încărcare ale producătorului (minim recomandat 120 mm pentru M8).
- Utilizarea adaptorului 8A01125X (distanța între ancore 170 mm), care permite utilizarea ancorelor M10, crește semnificativ stabilitatea structurii sub sarcini dinamice.



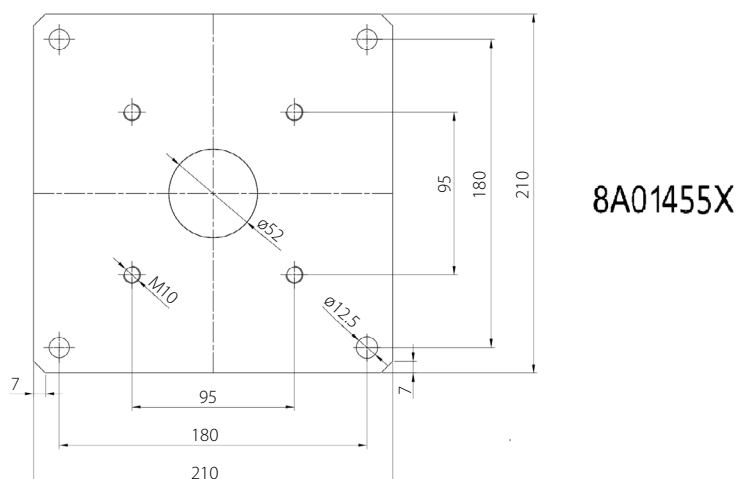
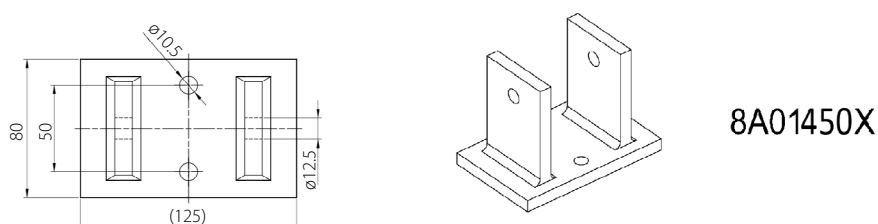
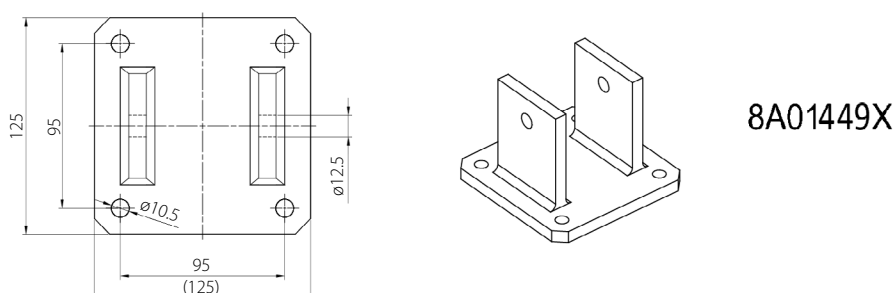
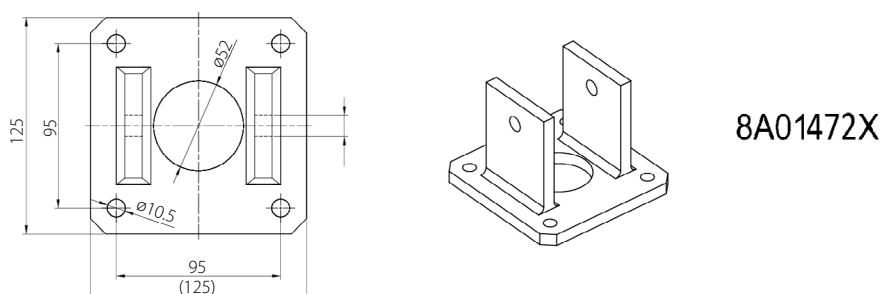
Orice inexactitate în construcția fundației sau eroare în selectarea rășinii pentru ancore chimice poate duce la defectarea structurală în cazul vânturilor puternice. Se recomandă documentarea procesului de lipire a ancorelor (curățarea găurilor).

5. SCHEMA DE INSTALARE

5.1. Pregătirea și geometria substratului

- Înainte de a continua instalarea, marcați cu precizie locurile de fixare a stâlpilor.
- Pergola trebuie construită pe un plan dreptunghiular – este esențial ca diagonalele bazei să fie egale.
- Terenul de sub structura de susținere trebuie nivelat cu atenție. Pantele mai mari trebuie nivelate prin comandarea de stâlpi tăiați corespunzător, de diferite lungimi.
- Diferența maximă de înălțime a fundației între coloanele exterioare nu trebuie să depășească 10 mm. Acest lucru este esențial pentru menținerea eficienței sistemului de drenaj ascuns în jgheaburi.
- Pentru o reglare precisă, se pot utiliza șaibe de consolă, dar înălțimea totală a acestora sub un picior nu trebuie să depășească 12 mm.

5.2. Dimensiunile picioarelor și distanța dintre orificiile de ancorare



5.3. Diagrama nodului de construcție

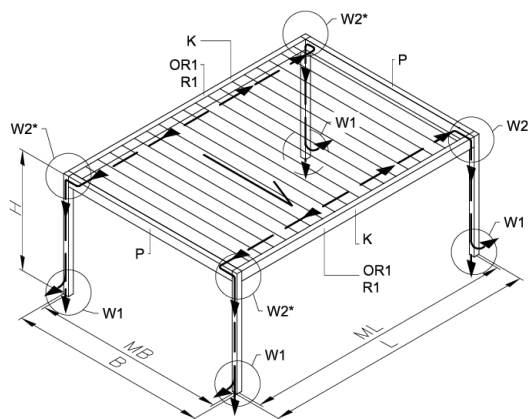
Simboluri:

- B - Lățimea pergolei
- L - LUNGIMEA Pergolei
- MB, ML - Distanța dintre stâlpi
- MZ1, MZ2 - Distanța axială între stâlpul suplimentar și stâlpul principal
- P - GRINDA Pergolă
- PO - PANOU De pergolă cu sistem de drenaj
- PP - grinda intermediară pentru o pergolă longitudinală cu două travee
- K - Grinda pergolă
- KP - Grinda intermediară a unei pergole transversale

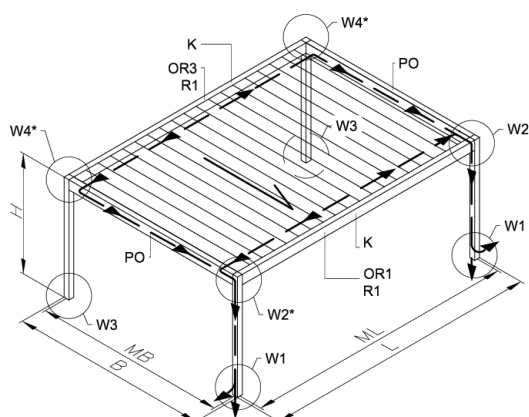
Marcaje noduri:

- W1 - nod W1, baza coloanei, drenaj vizibil sau ascuns
- W2 - nod W2, conexiune între coloană și pană
- W3 - nodul W3, bază de coloană fără drenaj
- W4 - nodul W4, conexiunea coloanei - căpriori într-un sistem de drenaj cu 2 coloane
- W5 - Îmbinarea W5, conexiune stâlp intermediar – căpriori intermediar
- W6 - Îmbinarea W6, conexiune stâlp intermediar–grindă intermediară
- W7 - Nodul W7, îmbinare căpriori-perete (suport 8A01413X)
- W8 - Îmbinarea W8, conexiune căpriori-perete (suport 8A01347X)
- W9 - Îmbinarea W9, conexiune intermediară căpriori-perete, suport 8A01347X
- W10 - Îmbinarea W10, conexiunea grinzilor de acoperiș cu peretele/grinda intermediară
- W11 - îmbinarea W11, conexiune căpriori–perete, consolă 8A01476X
- W12 - îmbinarea W12, fixarea liniară a căpriorului de perete
- W13 - îmbinarea W13, conexiune între pane și perete
- W14 - nodul W14, fixarea căpriorului de perete – grinda cu decalaj
- W15 - Îmbinarea W15, fixarea unui stâlp intermediar
- W16 - Nodul W16, îmbinare între căpriori și stâlp intermediar
- W17 - Nodul W17, îmbinare între căpriori și stâlp intermediar

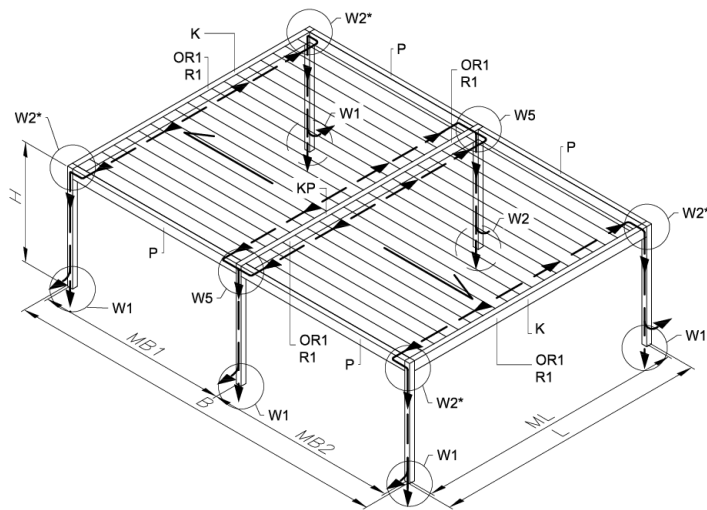
5.3.1. Pergolă independentă – drenaj cu ajutorul a 4 stâlpi



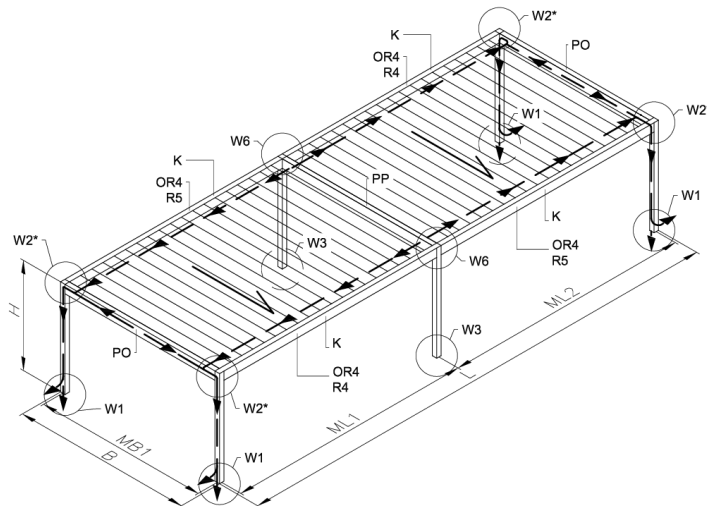
5.3.2. Pergola independentă - drenaj cu ajutorul a 2 stâlpi



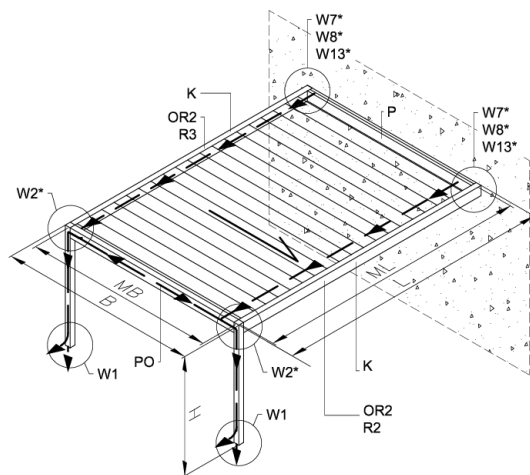
5.3.3. Pergolă dublă transversală independentă



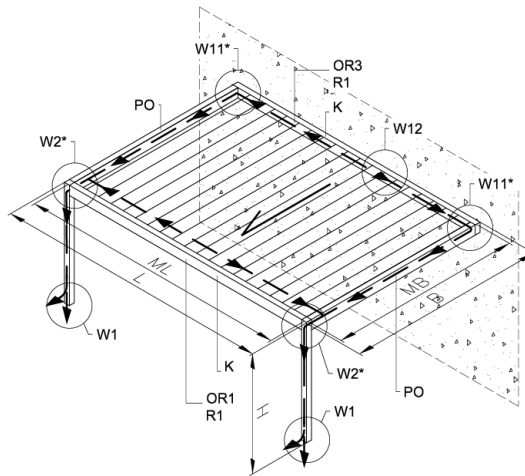
5.3.4. Pergolă longitudinală cu două aripi, independentă



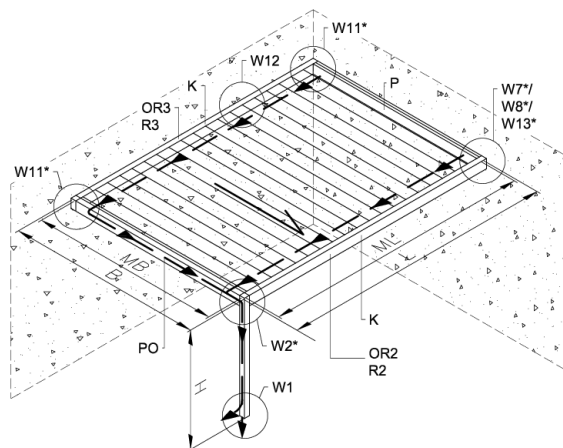
5.3.5. Pergola cu un singur culoar lipită de perete Tip 1



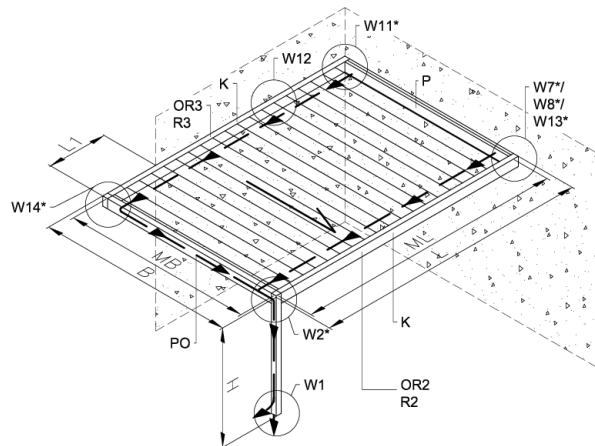
5.3.6. Pergola cu o singură deschidere lângă un perete Tip 2



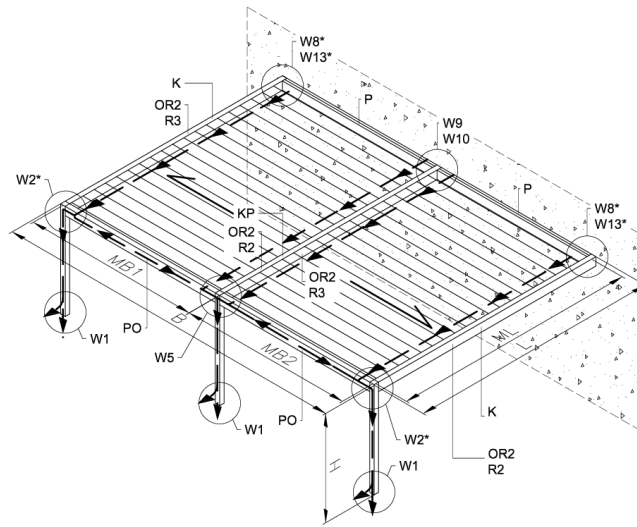
5.3.7. Pergola cu o singură deschidere lângă un perete Tip 3



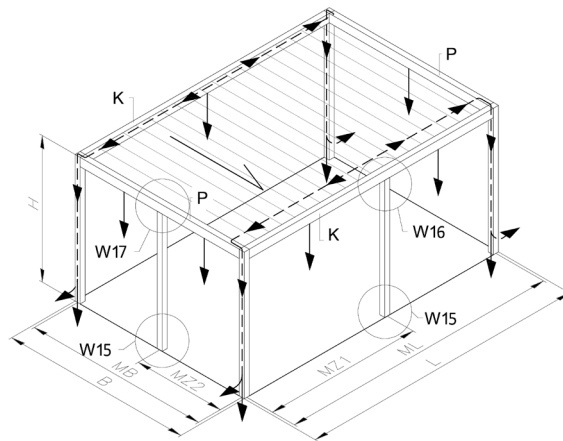
5.3.8. Pergola cu o singură deschidere lângă un perete Tip 4



5.3.9. Pergolă cu două travee adosată la perete



5.3.10. Pergola cu o singură deschidere cu stâlp suplimentar



5.4. Fixarea structurilor de pergolă independente

5.4.1. Fixarea consolelor și a stâlpilor cu un sistem de drenaj de tip A (nod W1)

1. Scoateți cele 2 șuruburi M12 x 20 mm din consola nr. 8A01473X și scoateți inserția consolei (Fig. 9.1).
2. Planificați pozițiile de montare pentru setul de console, verificați nivelul acestora; dacă există diferențe mai mari decât cele specificate în proiect, utilizați șaibe de 2 mm sau 5 mm (nr. cat. 8A01460X; 8A01461X).
3. Asigurați-vă că suporturile se înclină pe aceeași axă.
4. Înșurubați baza consolei 8A01473X la fundație folosind 4 ancore M10.
5. Reinstalați inserția consolei, fixând-o cu șuruburile scoase anterior; acoperiți șuruburile cu etanșant pentru filete, nr. cat. 13364618 (Fig. 9.2).
6. Scoateți cele 2 șuruburi Allen M12 x 25 mm din ansamblul consolei, aplicați pe ele etanșant pentru filete (nr. cat. 13364618) și folosiți-le pentru a fixa cele 2 distanțiere ale consolei (nr. cat. 8A00399X) (Fig. 9.3).
7. Introduceți dopul de drenaj nr. 8A01342X în fiecare stâlp; apăsați dopul orificiului de drenaj nr. 8A00821X în orificiul de drenaj al stâlpului (Fig. 10.1).
8. În funcție de tipul de pergolă, conectați 2 stâlpi de pergolă (nr. cat. K440137X) cu șipci (nr. cat. K440141X) sau 2 stâlpi (nr. cat. K440137X) cu căpriori (nr. cat. K440139X) pentru a forma o „poartă”.
9. Așezați stâlpii de pergolă K440137X pe console (Fig. 10.2).

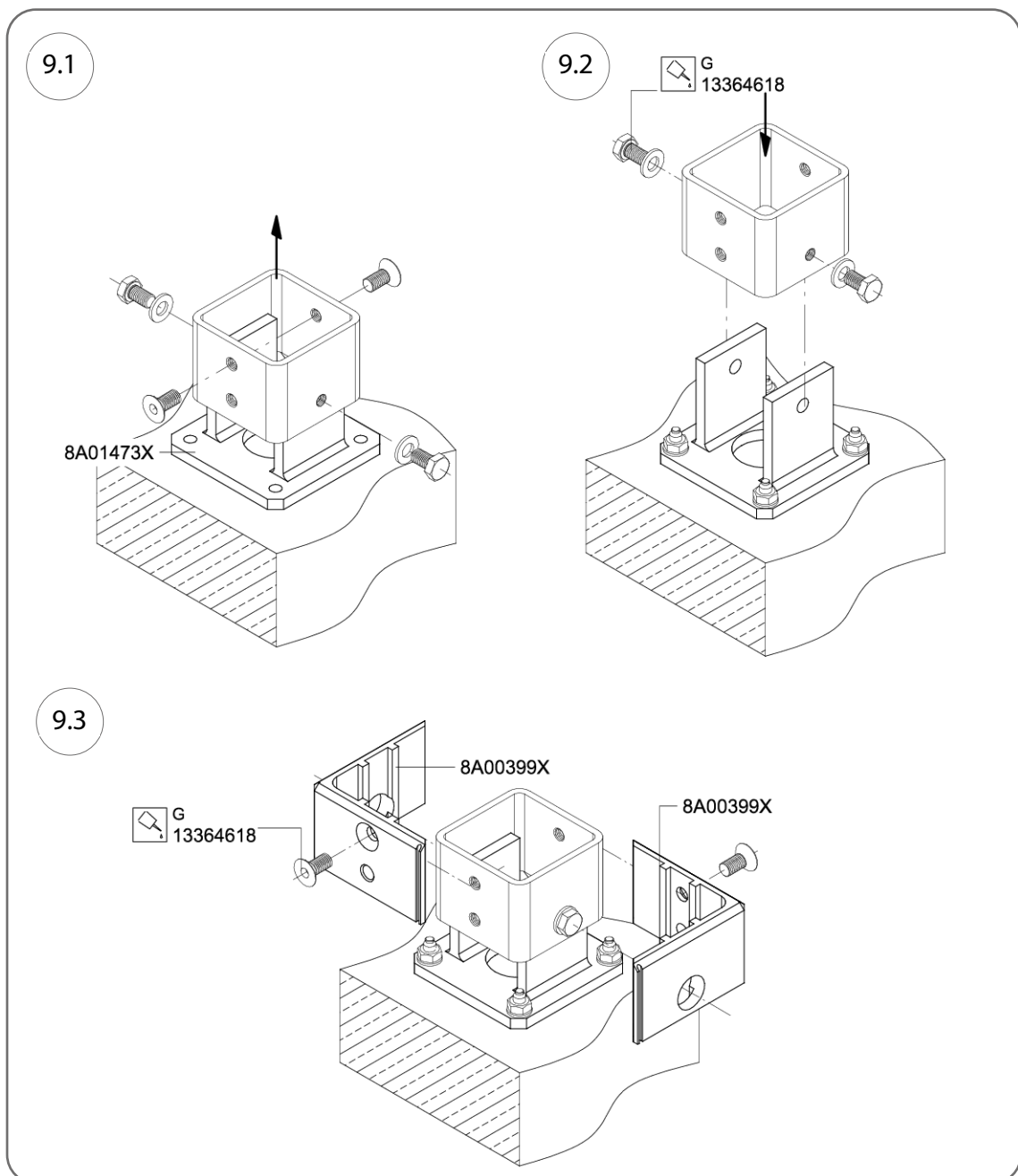


Fig. 9

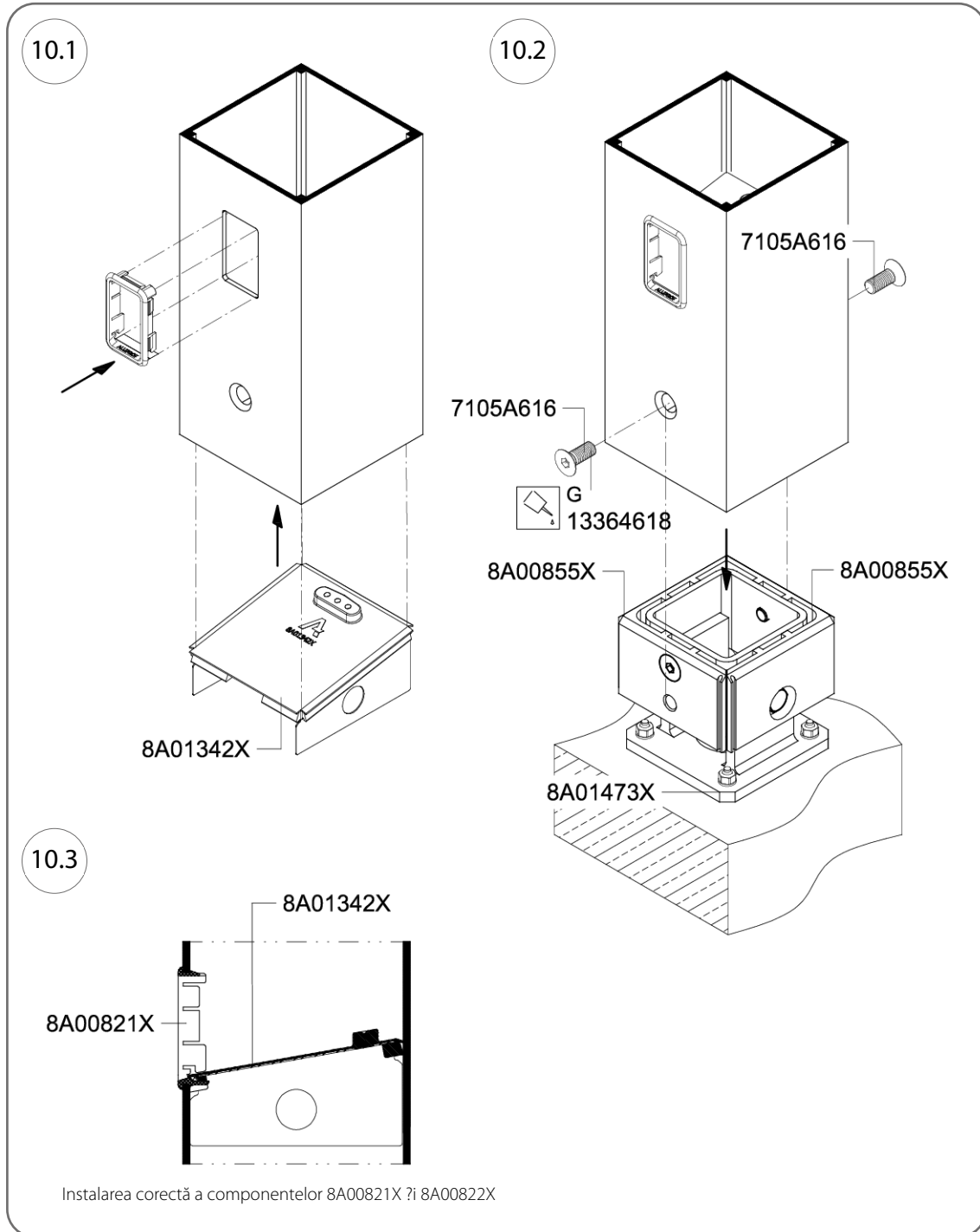


Fig. 10

5.4.2. Fixarea consolelor și stâlpilor cu sistem de drenaj de tip B (nod W1)

1. Scoateți toți șuruburile din suport nr. cat. 8A01474X și scoateți inserția suportului cu orificiul de scurgere (Fig. 11.1).
2. Planificați locațiile de montare pentru setul de console, verificați nivelul acestora; dacă există diferențe mai mari decât cele presupuse în proiect, utilizați șaibe de 2 sau 5 mm (nr. cat. 8A01270X; 8A011354X).
3. Asigurați-vă că suporturile se înclină pe aceeași axă.
4. Înșurubați baza consolei 8A01474X la fundație folosind 4 ancore M10.
5. Reatașați inserția la baza consolei folosind șuruburi cu cap hexagonal M12 x 20 mm; aplicați etanșant pe filetele șuruburilor (Fig. 11.2).
6. Scoateți cele două șuruburi Allen M12 x 25 mm din inserția consolei, aplicați pe ele etanșant pentru filete (nr. cat. 13364618) și folosiți-le pentru a înșuruba cele două distanțiere ale consolei (nr. cat. 8A000399X) (Fig. 11.3).
7. Nituieste distanțierul cotului (nr. cat. 8A01410X) la cotul din oțel inoxidabil cu diametrul de 50 mm (nr. cat. 8A01229X) folosind un nit de 4 x 16 mm (nr. cat. 7609K4060), apoi conectați cotul la orificiul de scurgere ascuns (nr. cat. 8A01343X) și fixați conexiunea cu o clemă (nr. cat. 8A00968X) (Fig. 12.1).
8. Aplicați adeziv (nr. cat. 13364617) pe marginea guri de scurgere 8A01343X și introduceți cotul împreună cu gura de scurgere în consolă (Fig. 12.2), folosind un șurub cu diametrul de 4,2 mm x 13 mm, nr. cat. 87252505, înșurubați distanțierul cotului, nr. cat. nr. 8A01410X, prin peretele inserției consolei 8A01474X (Fig. 12.3).
9. În funcție de tipul de pergolă, conectați stâlpii de pergolă K440137X cu o pană sau o căpriori K440141X sau o căpriori intermediară K440139X pentru a forma o „poartă”.
10. Așezați stâlpii de pergolă K440137X pe console și fixați fiecare stâlp de consolă folosind 2 șuruburi Allen, nr. cat. 7105A616 M12 x 30 mm; acoperiți șuruburile cu etanșant pentru filete, nr. cat. 13364618 (Fig. 13.1).
11. Așezați un cot din PVC cu diametrul de 50 mm pe cot (nr. cat. 8A01229X) (Fig. 13.2).

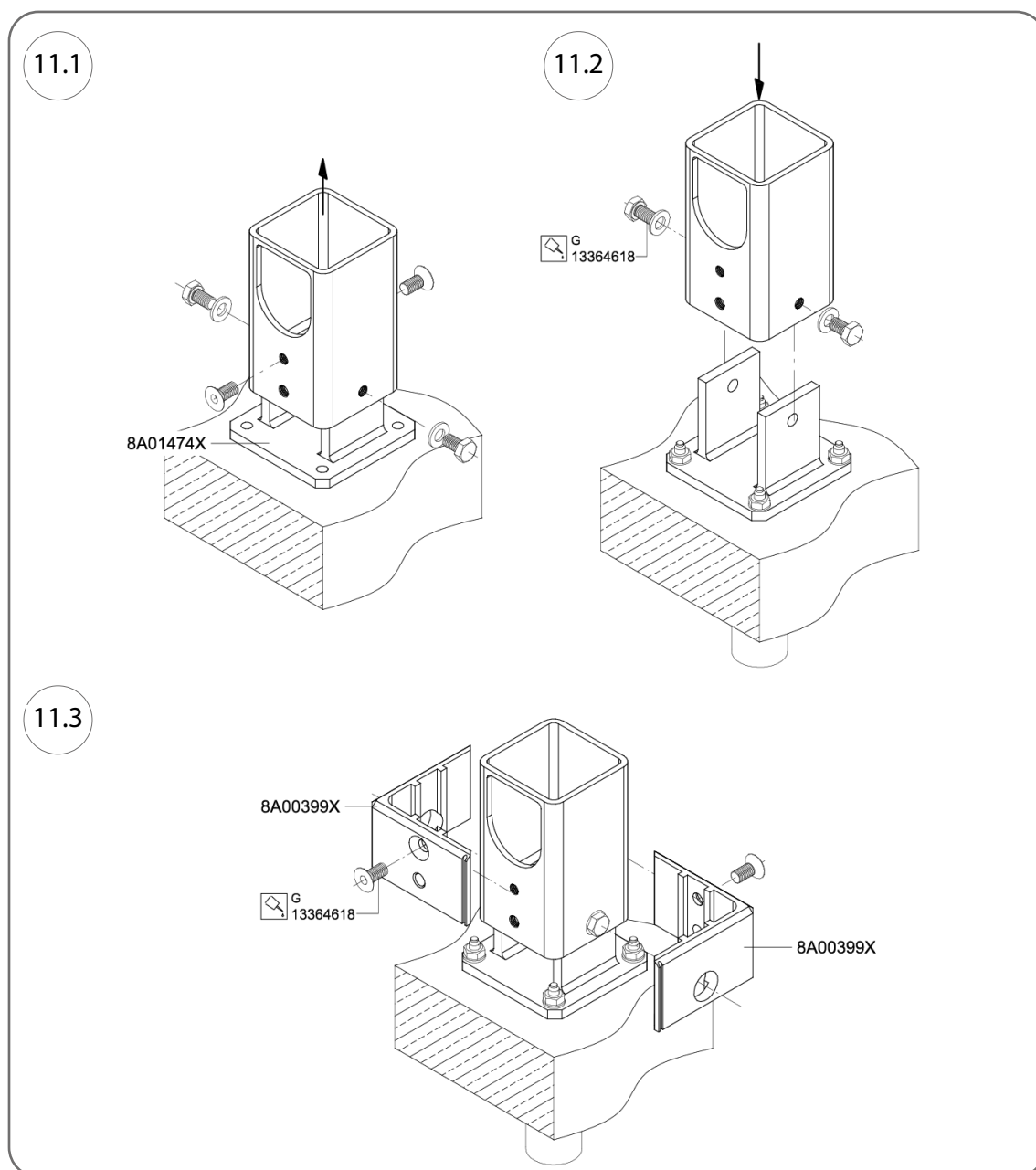


Fig. 11

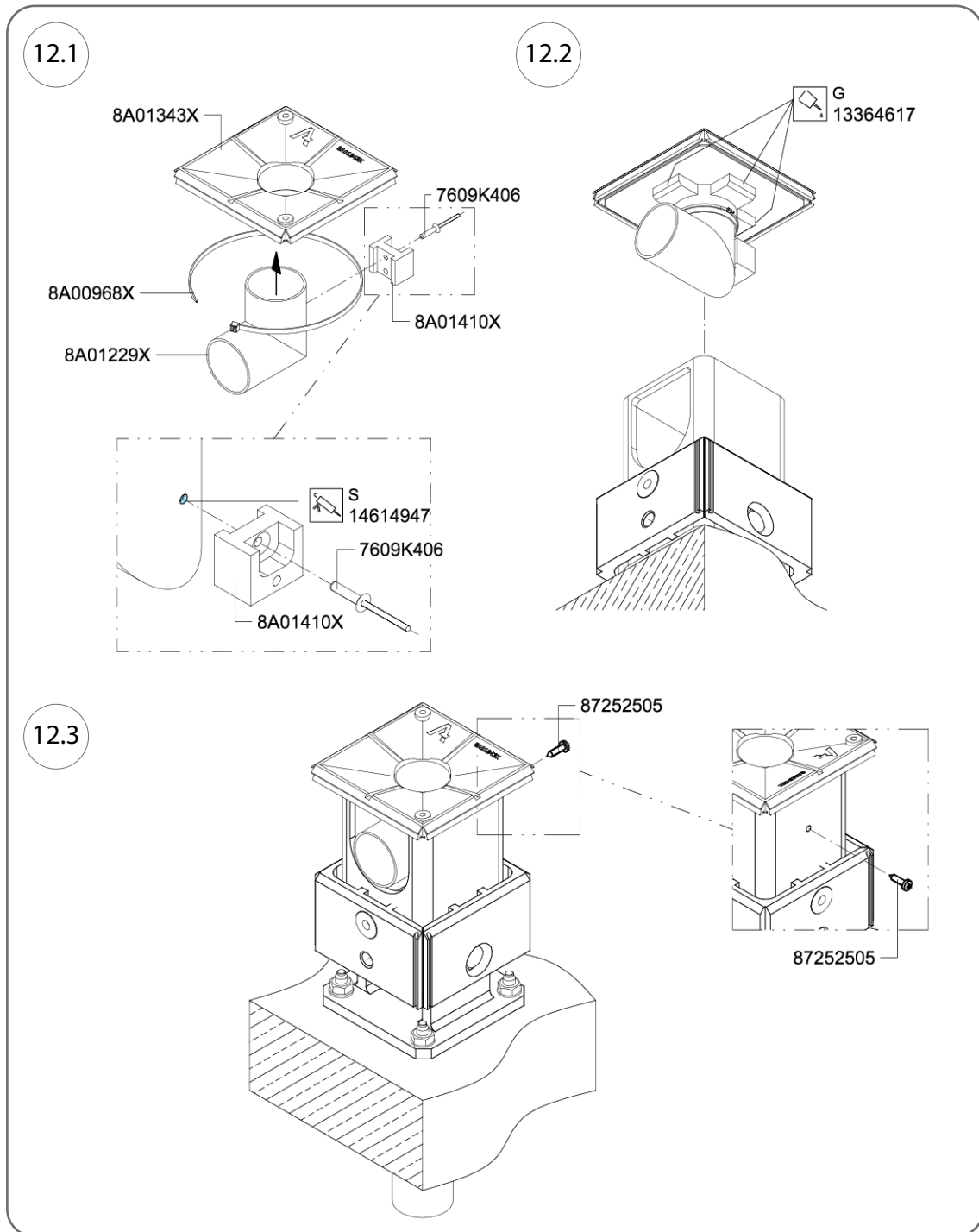


Fig. 12

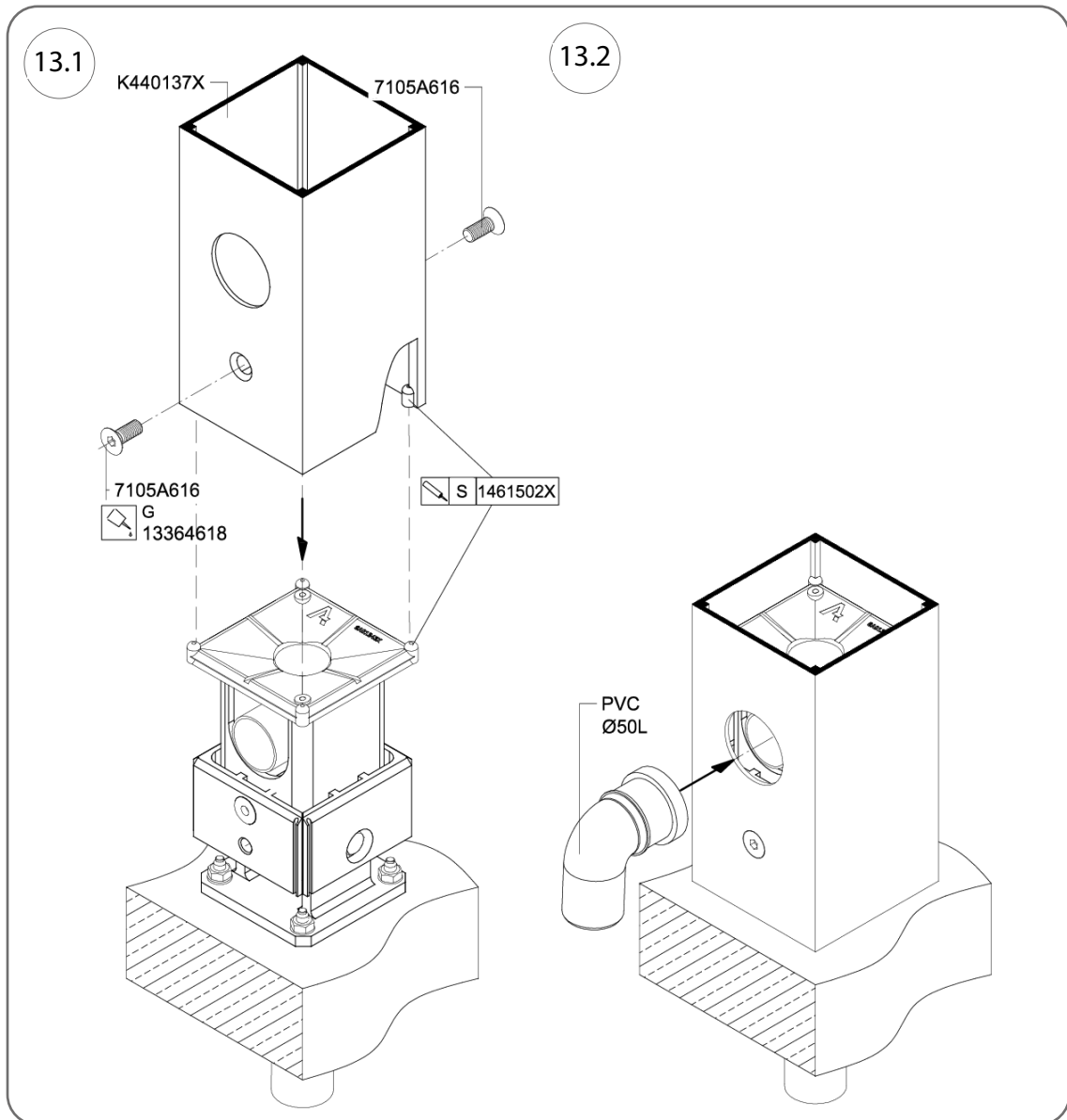


Fig. 13

5.4.3. Fixarea consolelor și stâlpilor cu sistem de drenaj ascuns (nod W1)

1. Marcați poziția adaptoarelor cu consolele de stâlp în conformitate cu dimensiunile de proiectare ale pergolei, apoi utilizați un burghiu cu coroană pentru a realiza o gaură de trecere (o 110 mm) în platforma de terasă.
2. Înșurubați 4 șuruburi de prindere M10 x 50 mm (nr. cat. 5701A617) în adaptor (nr. cat. 8A01455X).
3. Scoateți cele 2 șuruburi M12 x 20 mm din suport nr. 8A01473X și scoateți inserția suportului.
4. Montați baza suportului 8A01473X pe șuruburile de prindere și fixați-o de adaptor folosind piulițe M10 cu șaibe (nr. cat. 80375304 + 80375305).
5. Nivelăți toate consolele în raport cu punctul de instalare a stâlpului cu cea mai mare înălțime; în cazul unor discrepanțe, utilizați șaibe de 2 mm sau 5 mm (nr. cat. 8A01123X; 8A01124X), introduse între adaptor și baza consolei (Fig. 15).
6. Înșurubați din nou inserția suportului din oțel la loc folosind șuruburile M12 x 25 mm scoase anterior (aplicați etanșant pentru filete, nr. cat. 13364618, pe șuruburi).
7. Înșurubați 2 distanțiere pentru consolă (nr. cat. 8A00399X) la inserție folosind șuruburile cu cap hexagonal (conice), care au fost îndepărtate anterior de pe inserția din oțel.
8. Conectați gura de scurgere nr. cat. 8A01343X la un racord de țevă din PVC (o 50 x 250 mm), fixând îmbinarea cu o clemă nr. cat. 8A00968X.
9. Acoperiți marginea superioară a consolei cu silicon, nr. cat. 1461502X, și introduceți țeava de scurgere în consolă.
10. Conectați stâlpii de pergolă K440137X la panou sau căpriori K440141X sau la căpriori intermediar K440139X pentru a forma o „poartă”.
11. Așezați stâlpii de pergolă K440137X pe console și fixați fiecare stâlp de consolă cu 2 șuruburi Allen, nr. cat. 7105A616 M12 x 30 mm; acoperiți șuruburile cu etanșant pentru filete, nr. cat. 13364618.

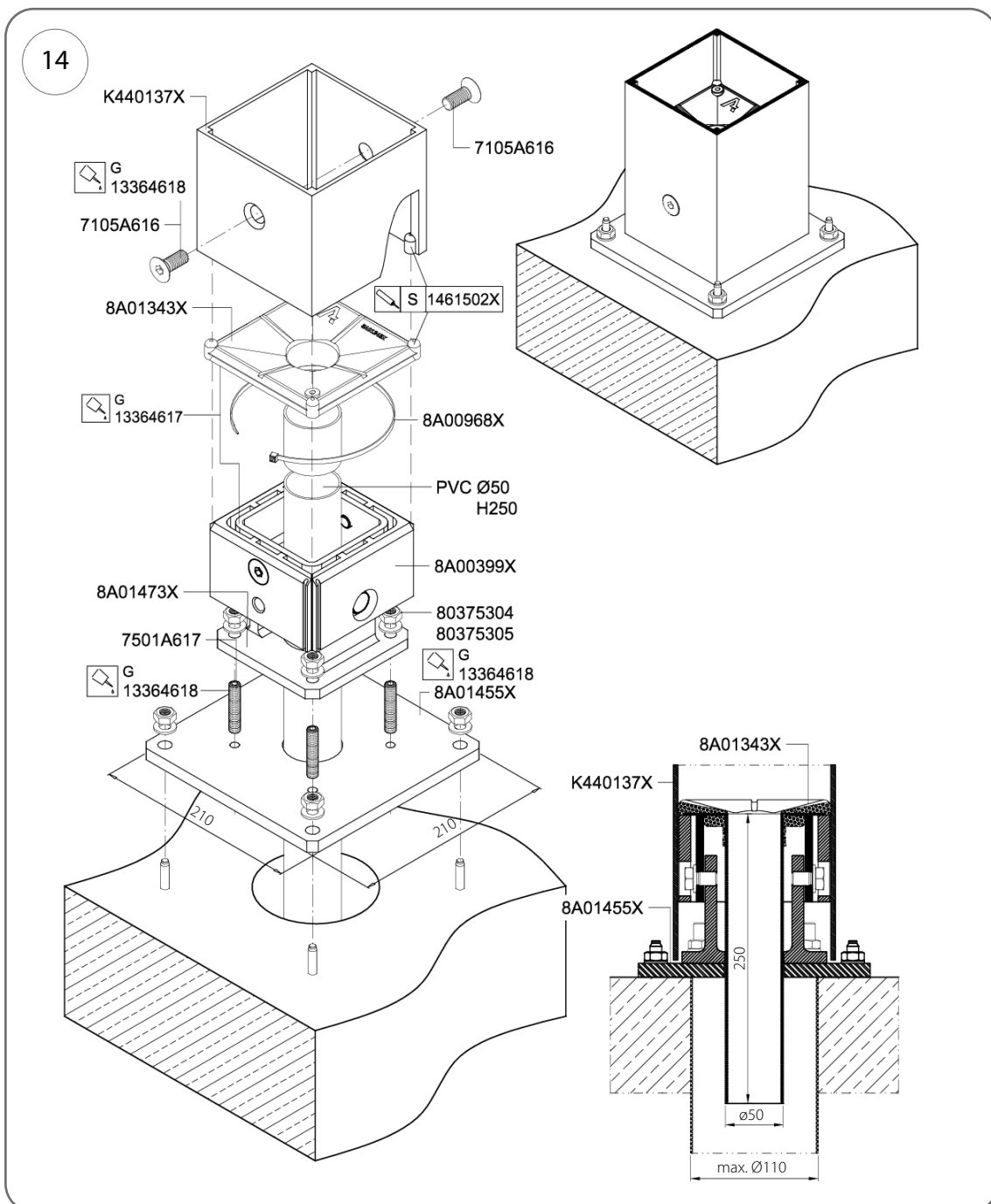


Fig. 14

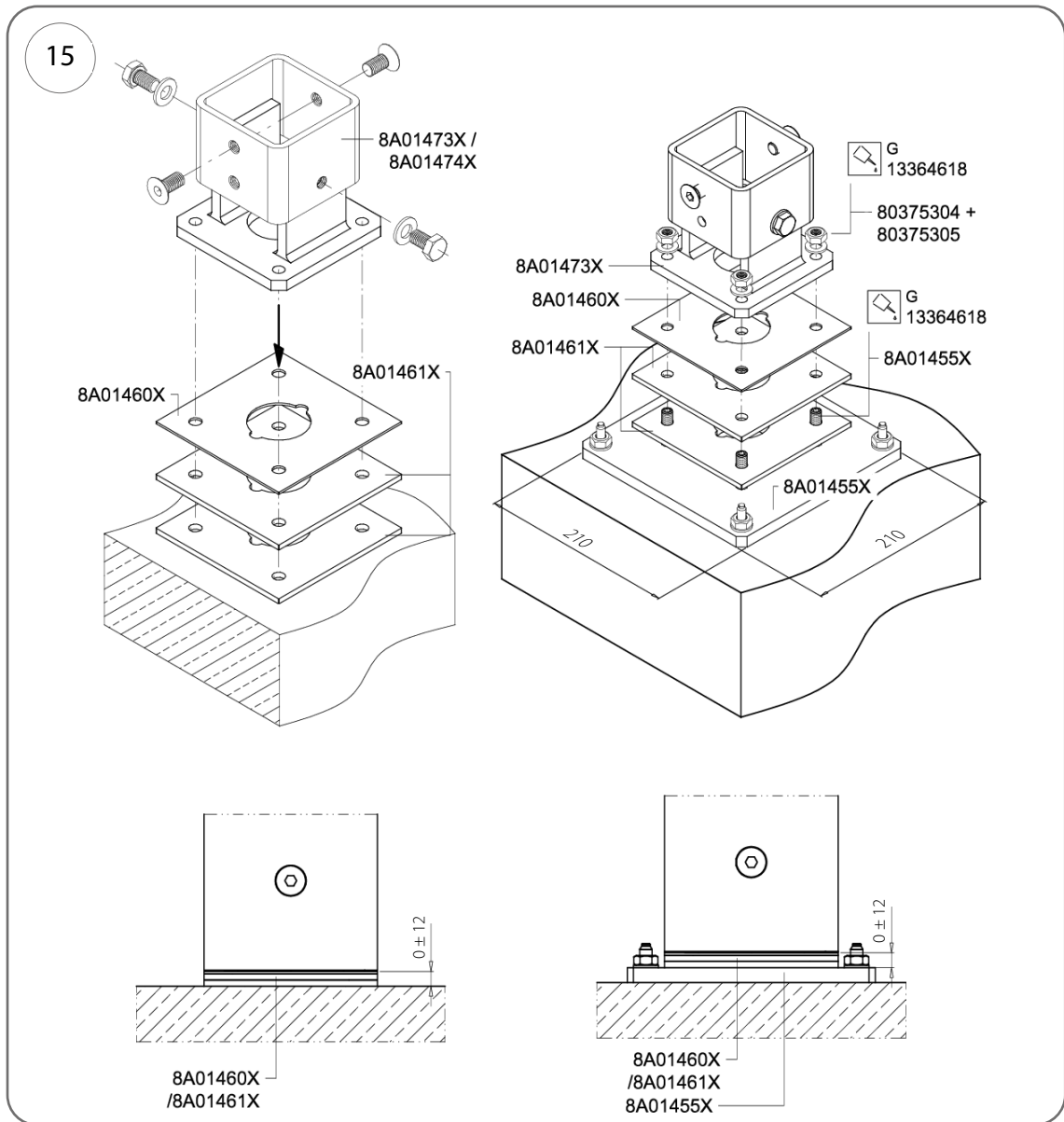


Fig. 15

5.4.4. Fixarea consolelor și stâlpilor fără sistem de drenaj (nod W3)

1. Scoateți cele 2 șuruburi M12 x 20 mm din consola nr. 8A00848X și scoateți inserția consolei.
2. Planificați locurile de montare pentru setul de console, verificați nivelul acestora; dacă există diferențe mai mari decât cele prevăzute în proiect, utilizați șaibe de 2 sau 5 mm (nr. cat. 8A01123X; 8A01124X).
3. Asigurați-vă că suporturile se înclină pe aceeași axă.
4. Înșurubați baza consolei 8A00848X la fundație folosind 4 șuruburi M10.
5. Reinstalați inserția consolei, fixând-o cu șuruburile scoase anterior.
6. Scoateți cele 2 șuruburi cu cap hexagonal (nr. cat. 80379975, M10 x 20 mm) din ansamblul suportului, aplicați pe ele etanșant pentru filete (nr. cat. 13364618) și folosiți-le pentru a înșuruba cele 2 distanțiere ale suportului (nr. cat. 8A00399X).
7. Conectați 2 stâlpi de pergolă K440137X la grinda sau căpriori K440641X pentru a forma o „poartă”.
8. Montați stâlpii de pergolă K440137X pe console și fixați fiecare dintre ei pe consolă folosind 2 șuruburi Allen, nr. cat. 7105A616; acoperiți șuruburile cu etanșant pentru filete, nr. cat. 13364618.

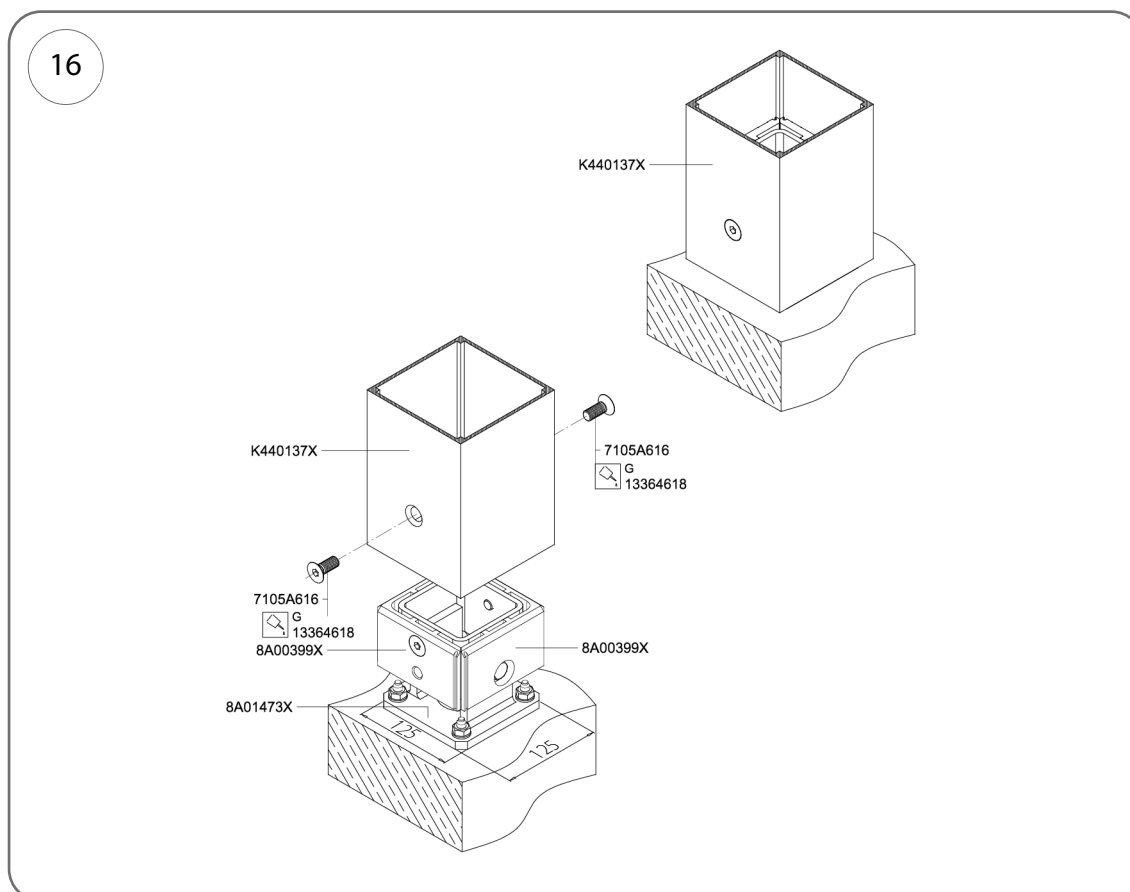


Fig. 16

5.4.5. Fixarea stâlpilor intermediari ai unei pergole independente (îmbinarea W15)

1. Scoateți cele 2 șuruburi M12 x 20 mm din suport (nr. cat. 8A01478X) și scoateți inserția de oțel a suportului.
 2. Înșurubați baza suportului (nr. cat. 8A01478X) la fundație folosind 2 ancore cu șurub M10.
 3. Reinstalați inserția consolei, fixând-o cu șuruburile scoase anterior.
 4. De pe consolă, scoateți cele 2 șuruburi Allen (nr. cat. 80379975, M10 x 20 mm), aplicați pe acestea etanșant pentru filete (nr. cat. 13364618) și folosiți-le pentru a fixa cele 2 distanțiere ale consolei (nr. cat. 8A00399X).
 5. Efectuați operațiunea de conectare a stâlpului la consolă conform Fig. 17 și Fig. 18.
 6. Montați stâlpul de pergolă K440137X pe suport și fixați-l de suport folosind 2 șuruburi Allen (nr. cat. 7105A616, M12x30 mm); acoperiți șuruburile cu etanșant pentru filete (nr. cat. 13364618) (Fig. 14).
- Înainte de a fixa stâlpul intermediar pe suport, atașați conectorul de stâlp nr. cat. 8A00889X (Fig. 19, Fig. 20) la capătul său superior folosind 2 șuruburi M12x30 mm (nr. cat. 7105A616).

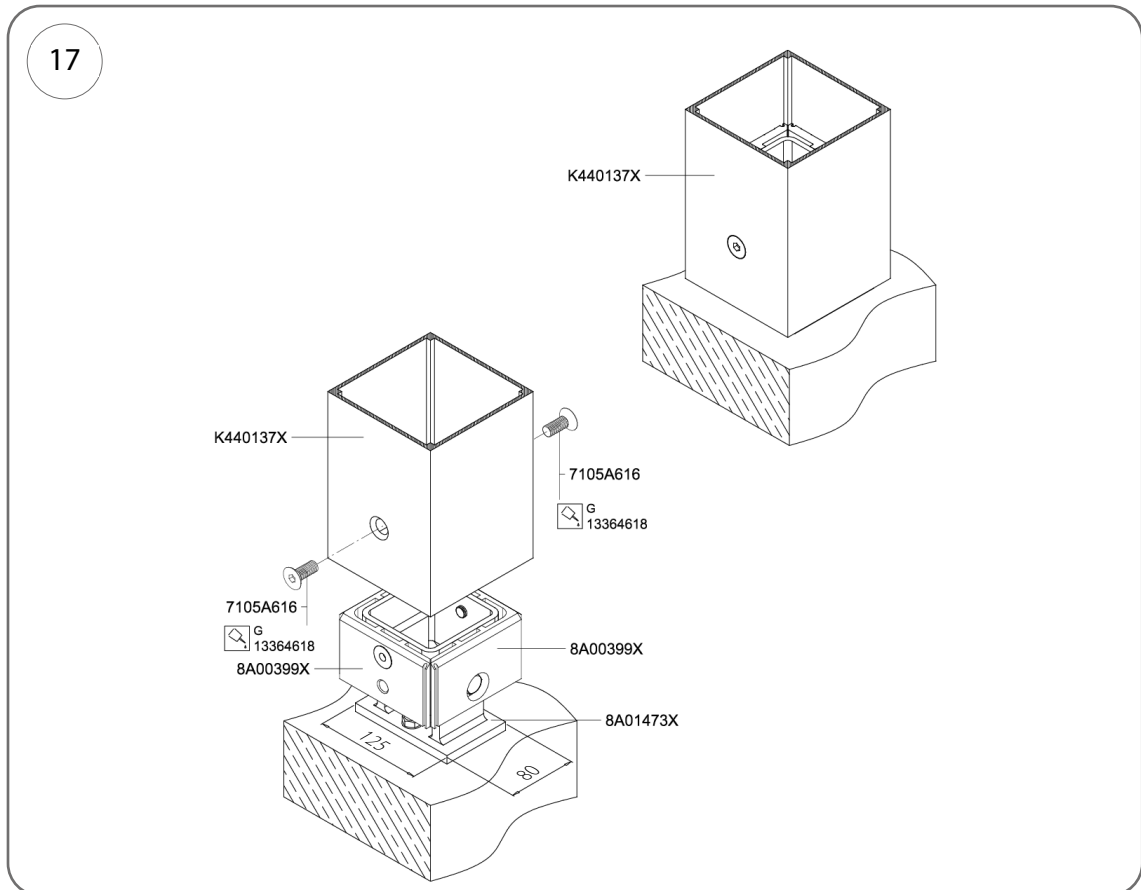


Fig. 17

5.4.6. Fixarea unui stâlp intermediar la o căpriori și o pană (îmbinări W16, W17)

1. Protejați marginile superioare ale stâlpului (nr. cat. K440137X) cu folie de plastic pentru a evita deteriorarea stratului de protecție de pe căpriori sau pane.
2. Îndreptați treptat stâlpul intermediar până când orificiile din conectorul stâlpului și din căpriori sau din șipci se aliniază (Fig. 18).
3. Folosind 4 șuruburi Allen M8 x 20 mm, nr. cat. 7108A412, fixați profilul căpriorului sau al panii la conectorul, nr. cat. 8A00889X, montat în stâlp (Fig. 19 și Fig. 20).
4. Acoperiți filetele șuruburilor cu etanșant pentru filete (nr. cat. 13364618) înainte de strângere.

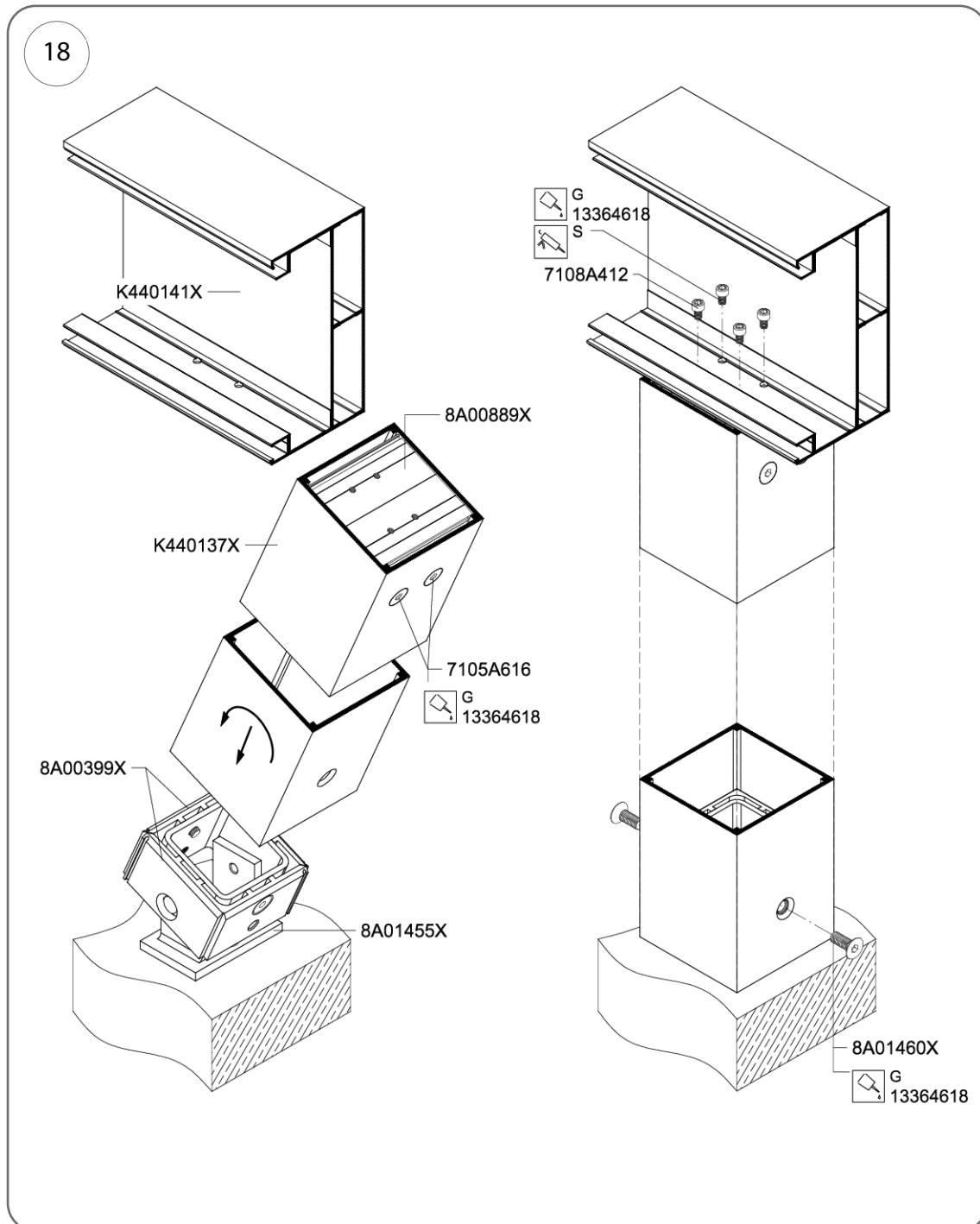


Fig. 18

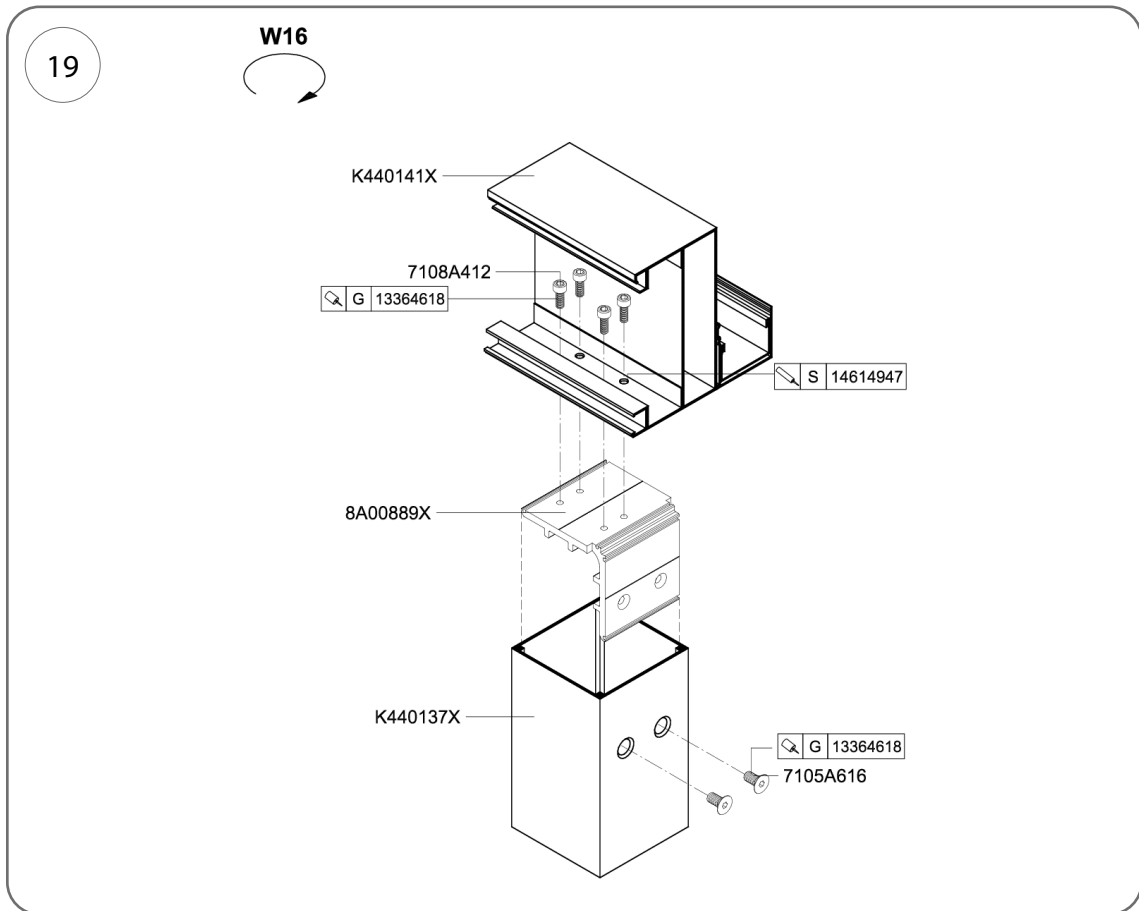


Fig. 19

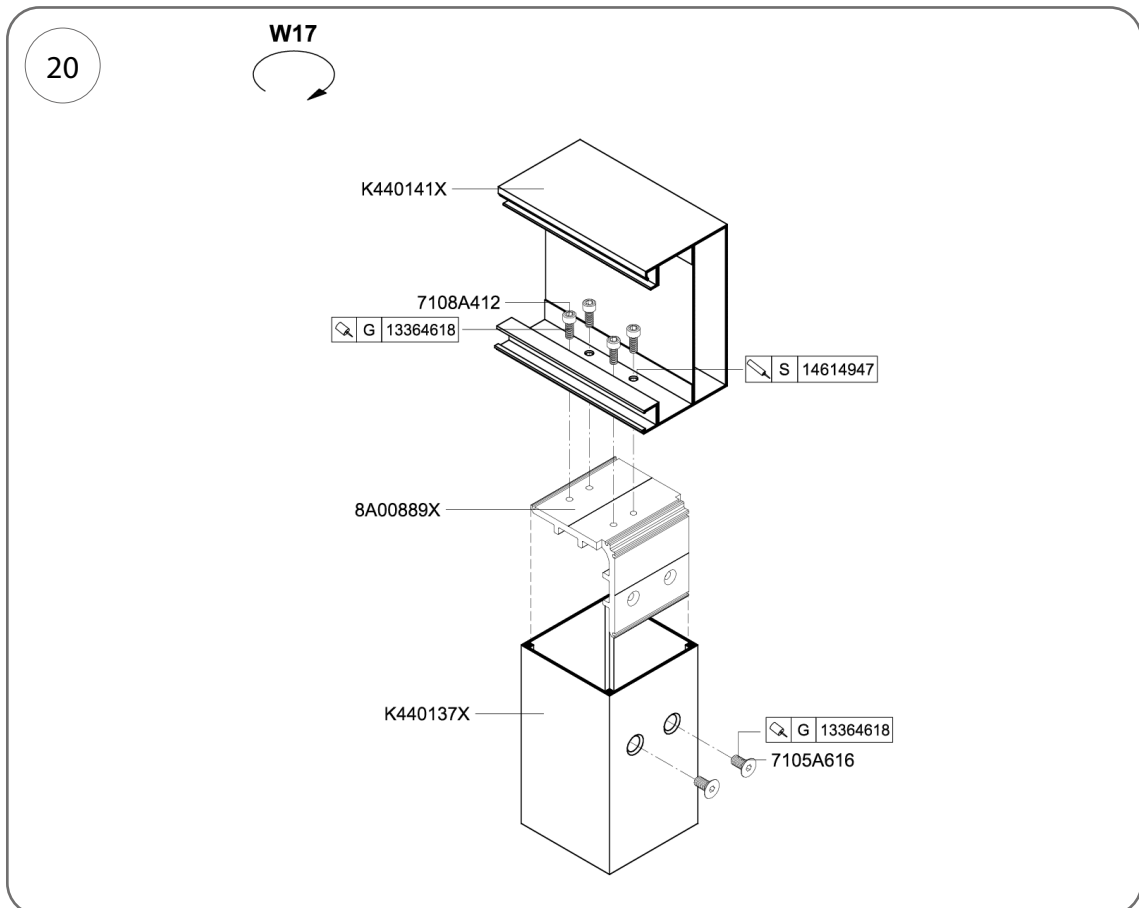


Fig. 20

5.4.7. Fixarea conectorilor pentru cãpriori și pane pe stãlpi (îmbinãri W2, W4)

1. Introduceți conectorul nr. cat. 8A01258X (stânga) sau 8A01259X (dreapta) în stãlp.
2. La capãtul superior al stãlpului, utilizați 4 șuruburi (nr. cat. 7118A514 (M10 x 25 mm)) pentru a fixa conectorii de fixare a cãpriorului, nr. cat. 8A01256X și 8A01257X, cu conectorii stãlpului, nr. cat. nr. 8A01258X sau 8A01259X (Fig. 21.1)
3. Pe a doua laturã perpendicularã a stãlpului, utilizați 4 șuruburi, nr. cat. 7118A514 (M10 x 25 mm), pentru a înșuruba o pereche identicã de conectori pentru fixarea șipcilor (Fig. 21.2).
4. Acoperiți filetele tuturor șuruburilor cu etanșant pentru filete, nr. cat. 13364618.

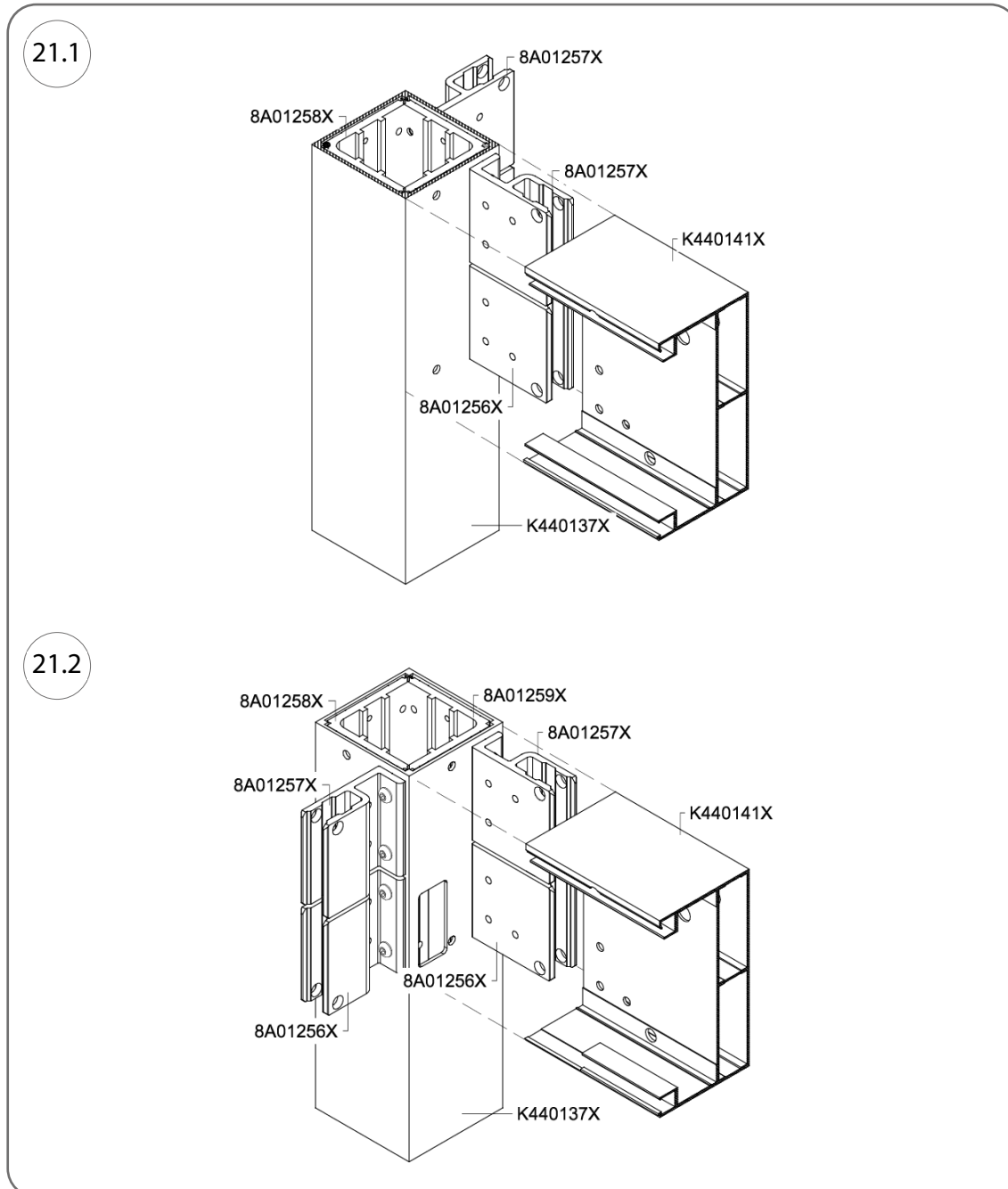


Fig. 21

5.4.8. Fixarea elementelor de legătură la stâlpii de căpriori și de șipci (îmbinări W5, W6)

1. Introduceți elementul de legătură 8A01351X (nod W5) / 8A01258X (nod W6) în capătul superior al stâlpului și fixați cu șuruburi M10 x 25 mm (nr. cat. 7118L214) 2 rânduri de elemente de legătură, nr. cat. nr. 8A001470, pentru conectorii intermediari ai căpriorilor și grinzilor, în următoarea ordine de sus în jos: nr. cat. 8A01256X + 8A01257X.
2. Introduceți conectorul nr. 8A01352X (nod W6) / 8A01353X (nod W6) și fixați conectorii de șipci cu șuruburi M10 x 25 mm (nr. cat. 7118L214), în următoarea ordine de sus în jos: nr. cat. nr. 8A01256X + 8A01257X.
3. Acoperiți filetele tuturor șuruburilor cu etanșant pentru filete, nr. cat. 13364618.

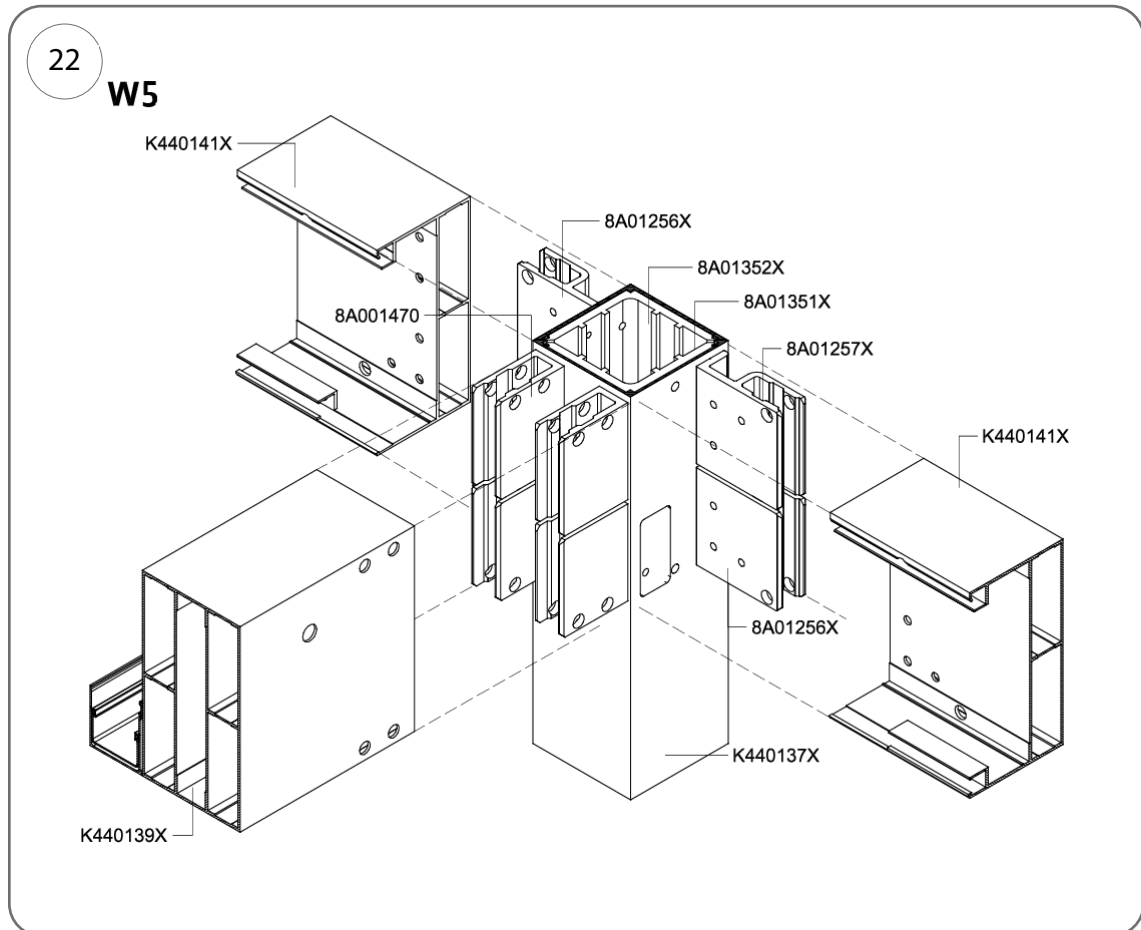


Fig. 22

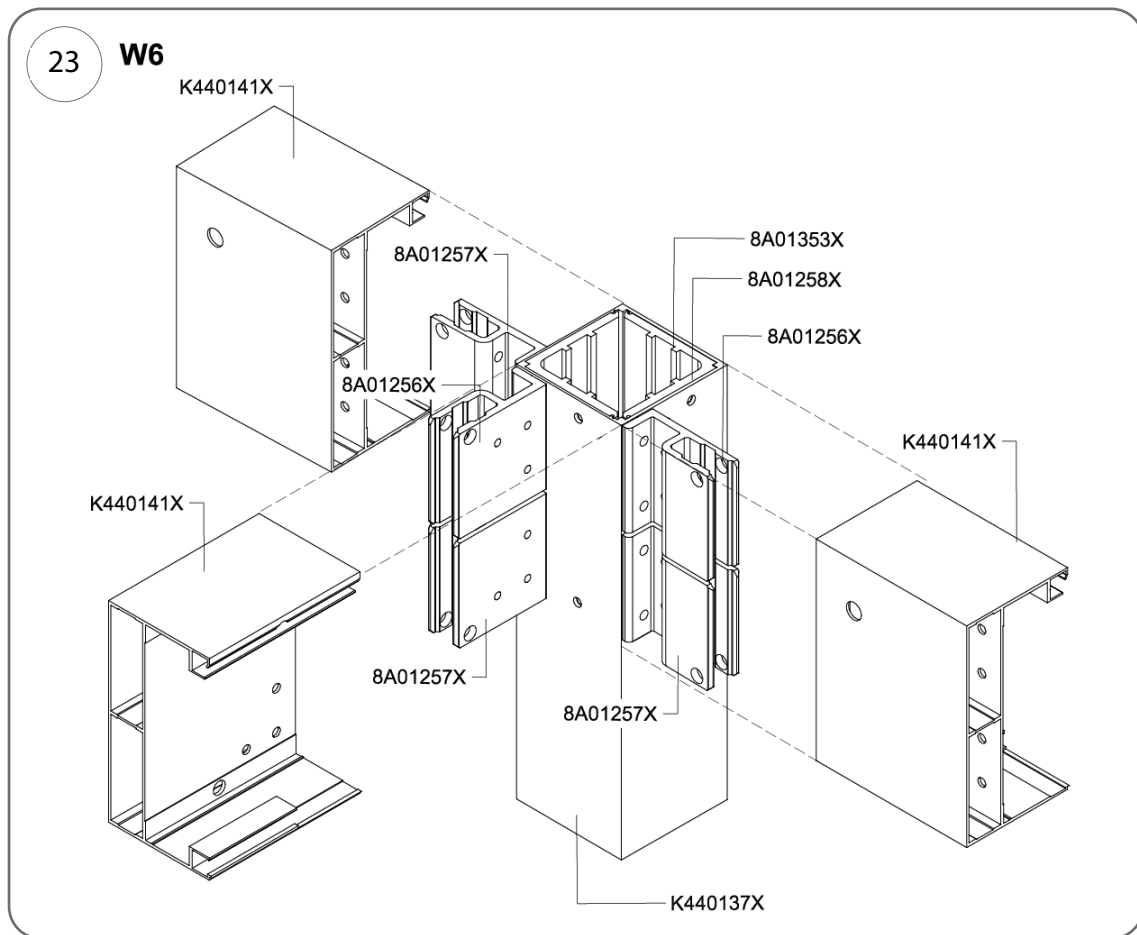


Fig. 23

5.4.9. Fixarea stâlpilor la căpriori (îmbinări W2, W4)

1. Presați manșoanele cu fante active și pasive pentru axele lamelor (nr. cat. 8A01084X) în orificiile din căpriori (presați manșoanele 8A01084X în primele orificii, cele mai exterioare, din căpriori după conectarea căpriorilor la stâlpi).
2. Pe căpriori, din partea de lucru, introduceți manșoanele cu flanșă (nr. cat. 8A00807X) într-una dintre găurile în care va fi montată maneta de acționare, pe ambele părți ale găurii.
3. Folosind 3 șuruburi M8 x 12 mm (nr. cat. 7118A406), înșurubați suportul actuatorului (nr. cat. 8A01355X) pe căpriori.
4. Montați șipcile pe elementele de fixare fixate conform Fig. 22 și Fig. 23 pentru a le conecta la stâlpi.
5. Introduceți două știfturi (nr. cat. 8A01260X, o 15 x 114 mm) în orificiile pregătite din căpriori și conectori.
6. Introduceți șuruburile de trecere nr. cat. 80371262 (M8 x 90 mm) prin orificiile din știfturile 8A01260X și înșurubați-le în pereții conectorilor de stâlp nr. cat. 8A01258X (stânga) sau 8A01259X (dreapta) în nodurile W2 și W4, sau în conectorii nr. cat. nr. 8A01353X și 8A01258X în cazul nodului W6 (Fig. 23) cu o grindă intermediară, pergolă longitudinală cu două travee.
7. Înșurubați fiecare căpriori la elementele de fixare menționate mai sus folosind 6 șuruburi, nr. cat. 7118A512 (M10 x 20 mm) și șaibe, o 10 mm, nr. cat. 80375304; acoperiți filetele șuruburilor cu etanșant pentru filete, nr. cat. 13364618.

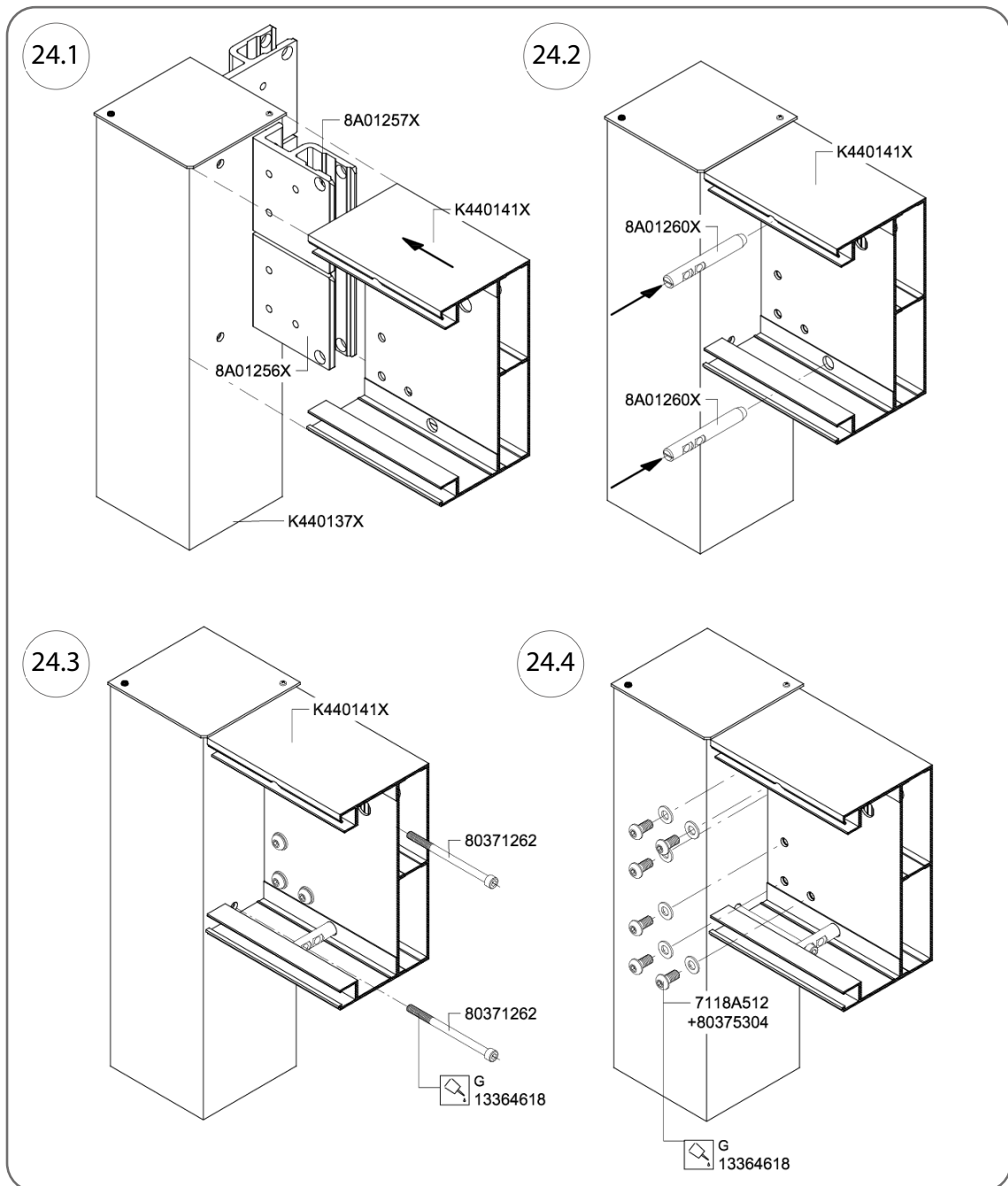


Fig. 24

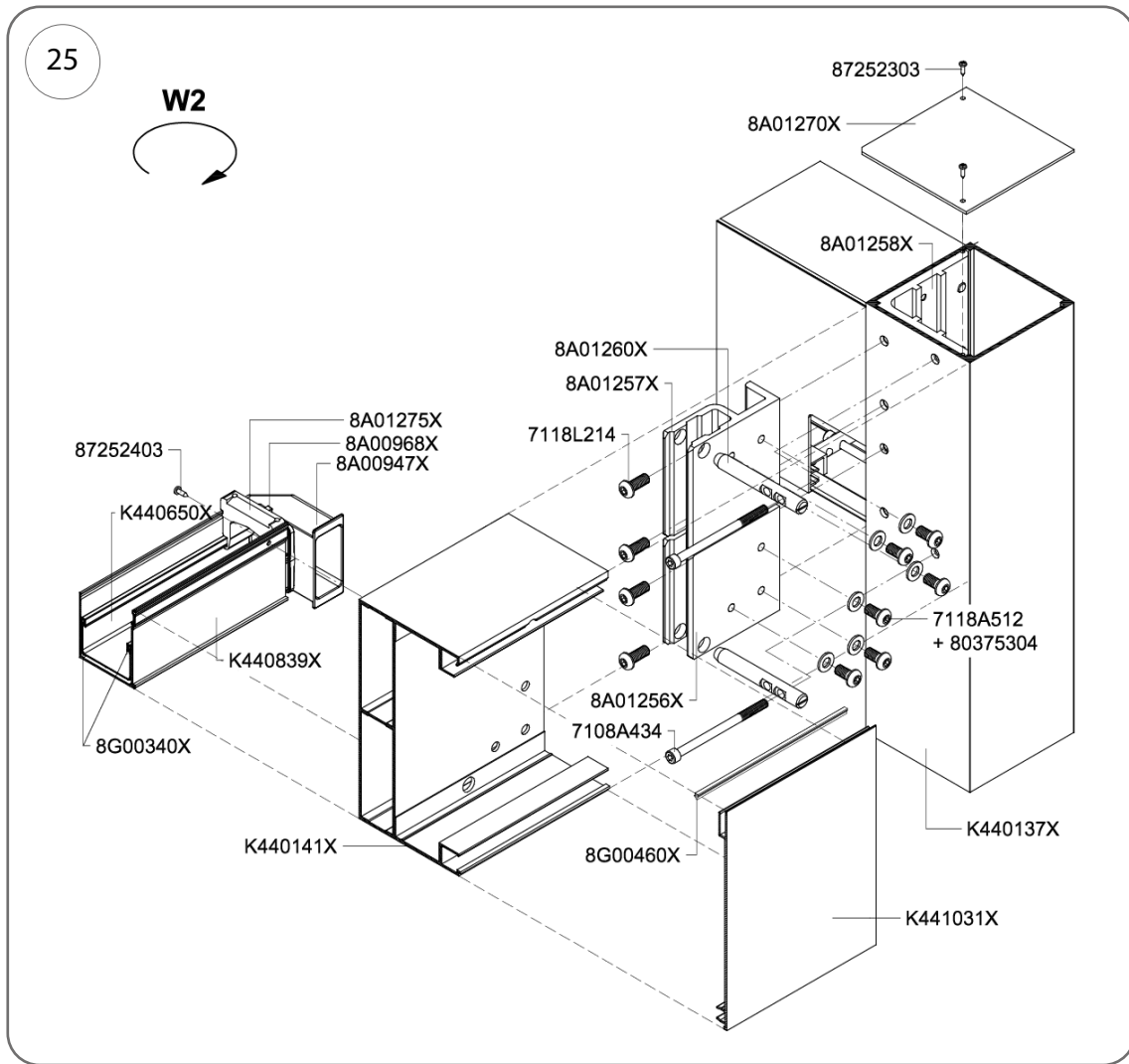


Fig. 25

5.4.10. Fixarea unui căprior intermediar la un stâlp (îmbinarea W5)

1. Pentru a realiza conexiunea, glišați grinda intermediară (nr. cat. K440139X) pe conectori (nr. cat. 8A001470) și, prin orificiile duble din profilul grinzii, introduceți 4 seturi de știfturi pentru grinda intermediară (nr. cat. 8A001490X, apoi înșurubați cele două părți ale știftului (așa cum se arată în Fig. 26 și Fig. 27, operațiunea nr. 27.2).
2. Înainte de a fixa căpriorii intermediari K440139X pe stâlpi, introduceți manșoanele axului lamelei (nr. cat. 8A01084X) în orificiile de pe ambele părți ale căpriorii, iar în căpriorii pe partea de lucru, introduceți suplimentar manșonul cu flanșă (nr. cat. 8A00807X) al pârghiei de acționare.

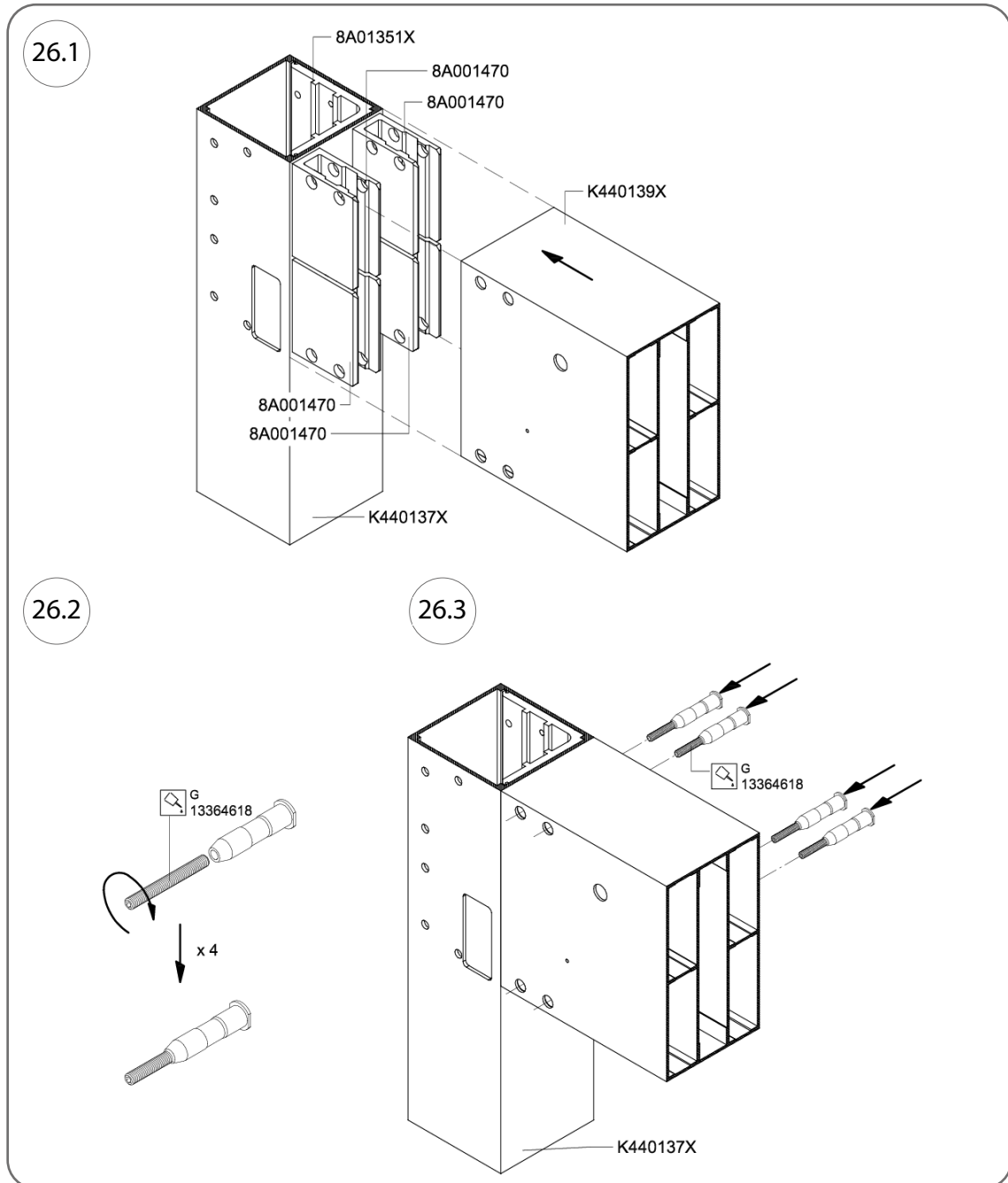


Fig. 26

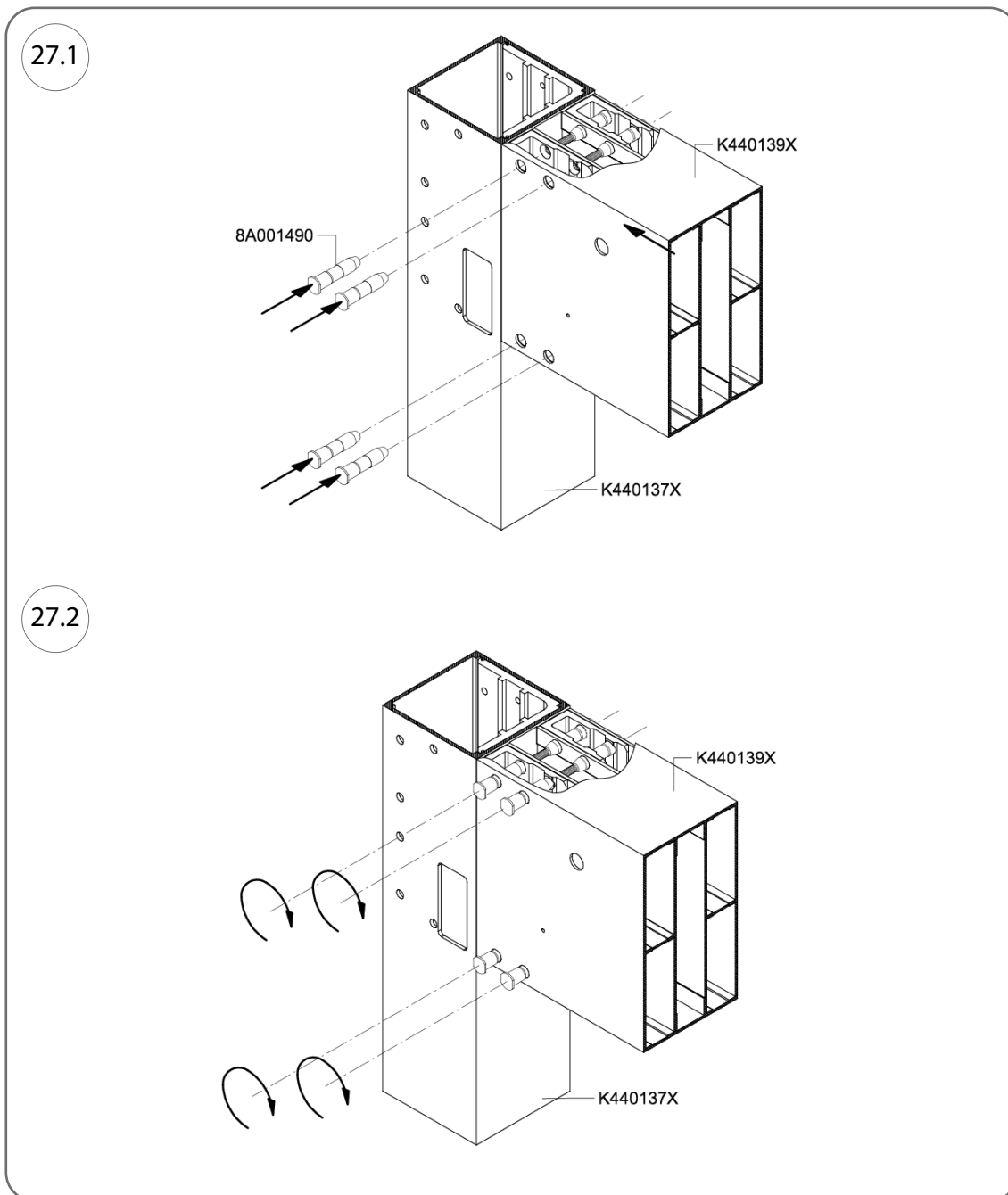


Fig. 27

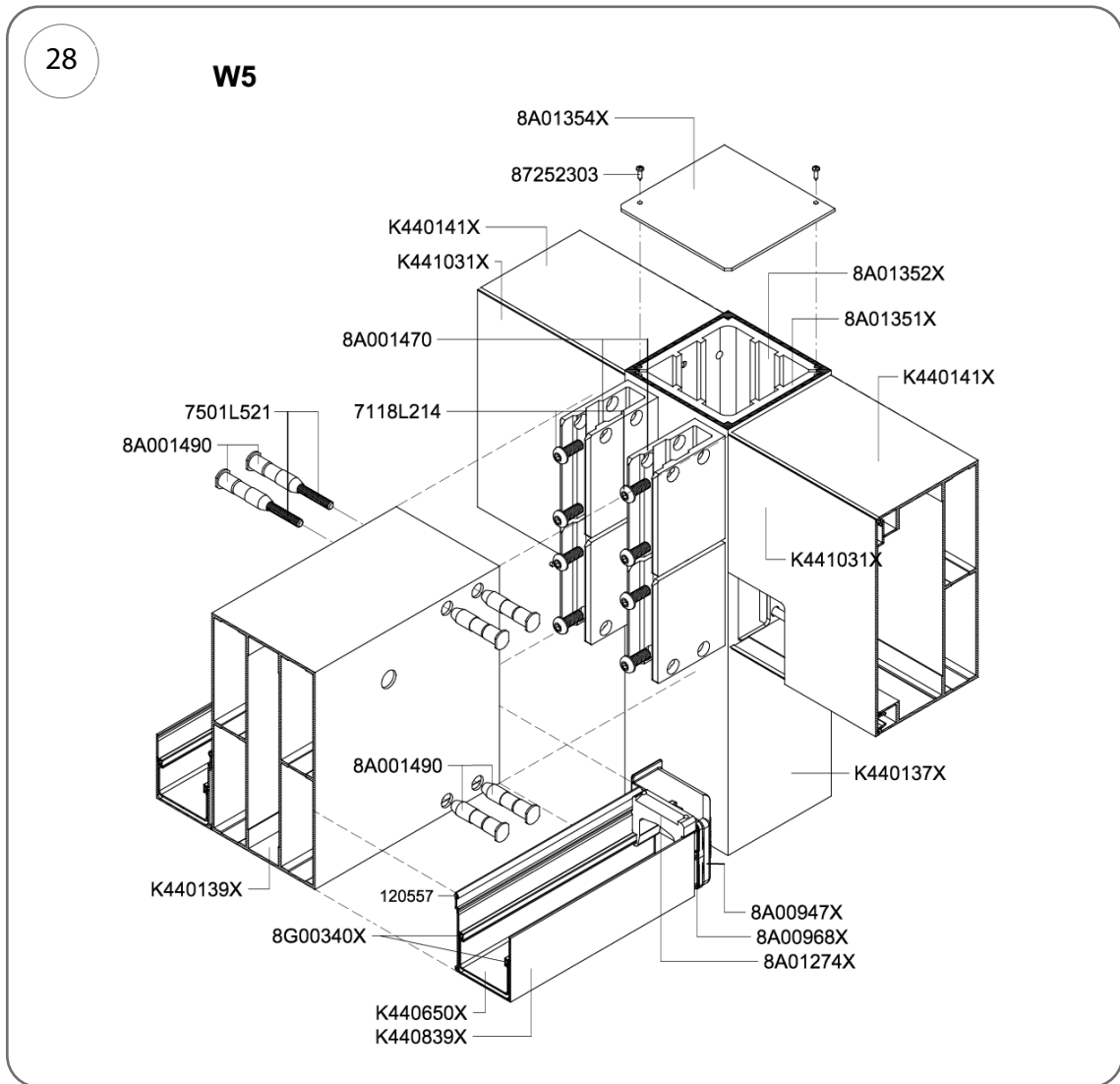


Fig. 28

5.4.11. Fixarea grinzilor pe stâlpi (îmbinarea W2, W4)

1. Așezați șipcile pe elementele de fixare fixate conform Fig. 21, Fig. 22 și Fig. 23 pentru a le conecta la stâlpi.
2. Introduceți 2 știfturi, nr. cat. 8A01260X (o 15 x 114 mm), în orificiile pregătite din pane și conectori, nr. cat. 8A01256X (inferior) sau 8A01257X (superior).
3. Treceți șuruburile (nr. cat. 7108A434, M8 x 120 mm) prin orificiile din știfturi (nr. cat. 8A01260X) și înșurubați-le în peretele conectorului de stâlp (nr. cat. 8A00850X pentru partea stângă sau 8A00851X pentru partea dreaptă).
4. Înșurubați fiecare panou de acoperiș la elementele de fixare menționate mai sus folosind 6 șuruburi, nr. cat. 7118A512 (M10 x 20 mm) și șaibe, o 10 mm, nr. cat. 80375304; acoperiți filetele șuruburilor cu etanșant pentru filete, nr. cat. 13364618.

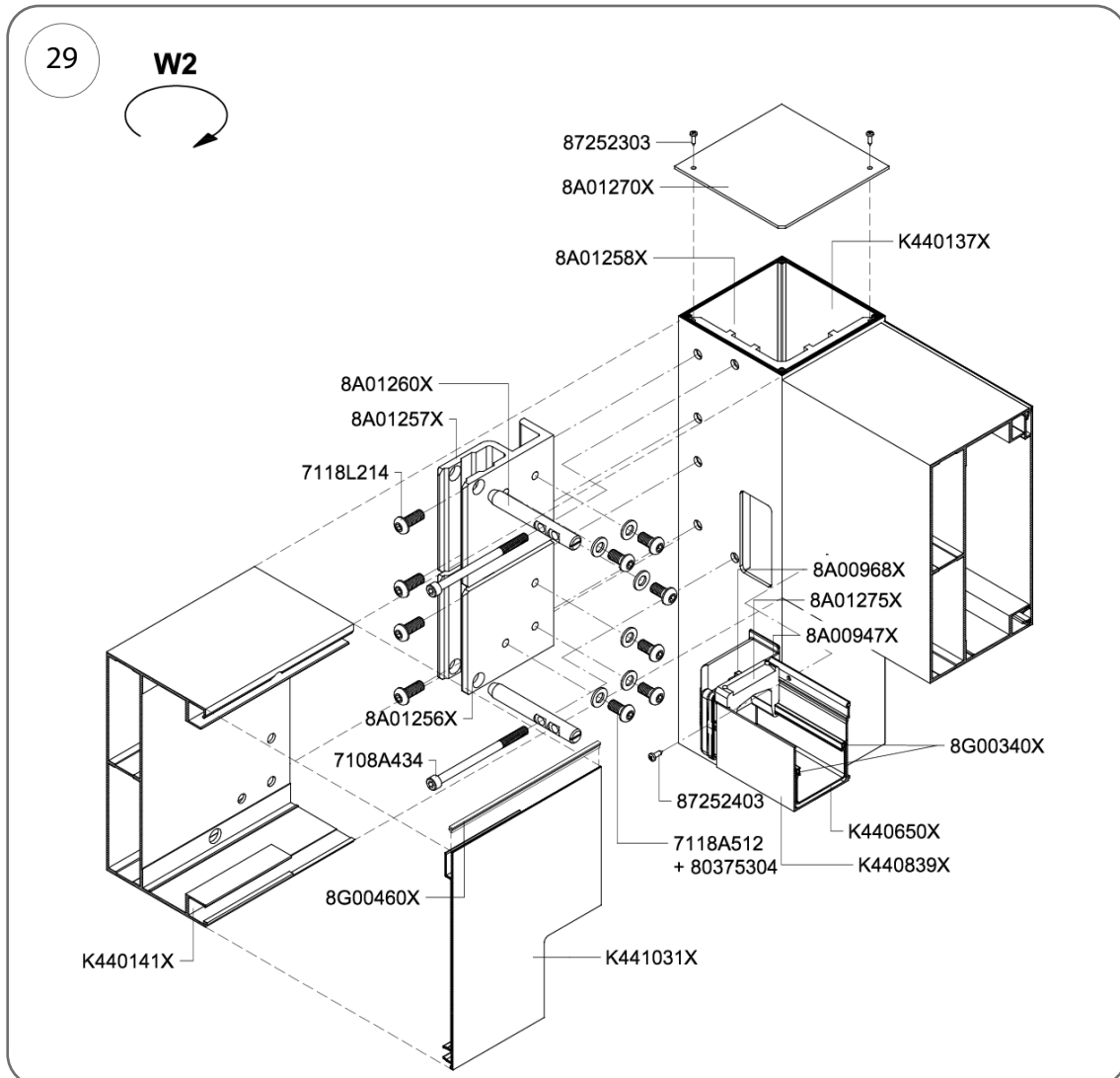


Fig. 29

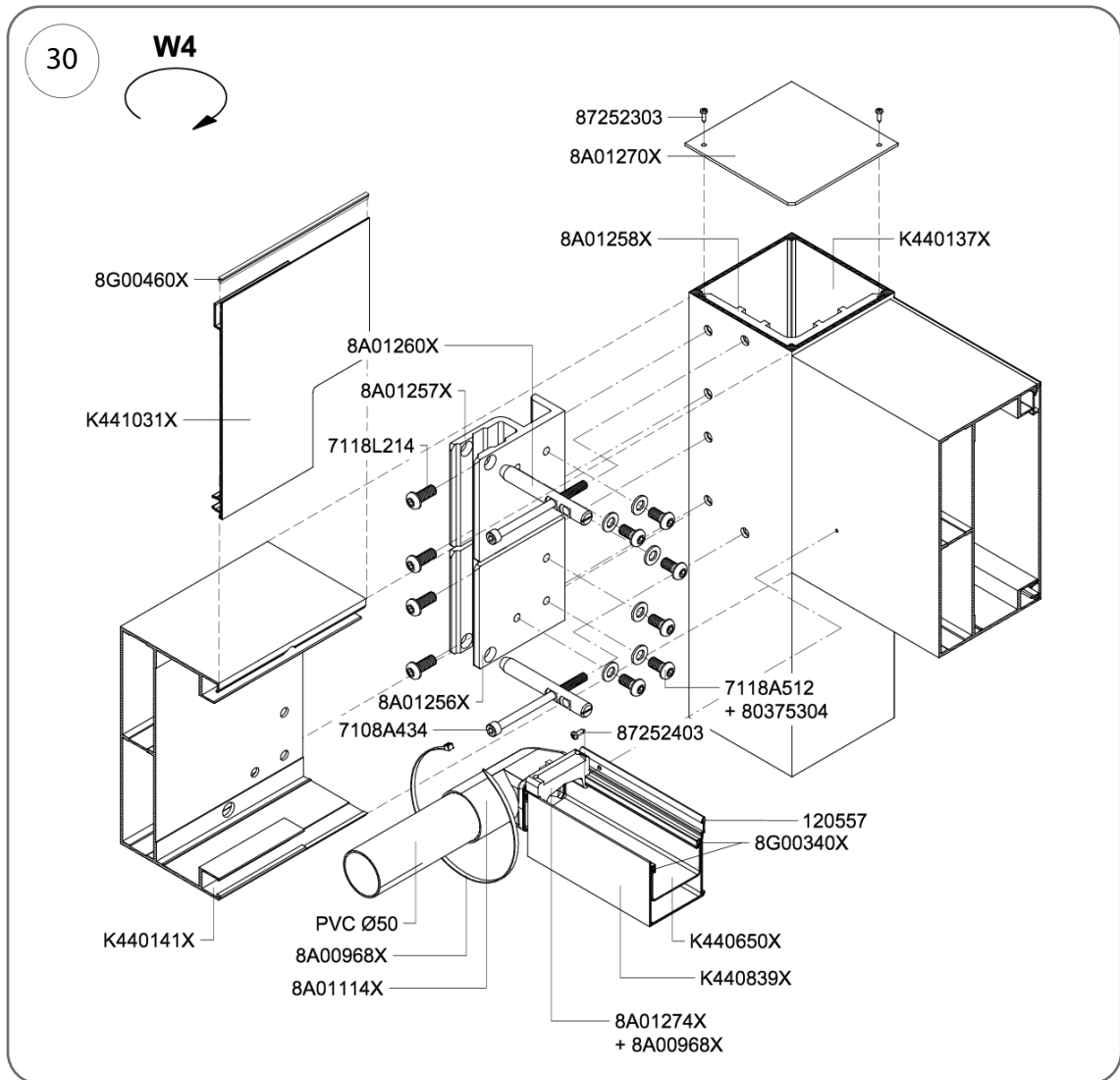


Fig. 30

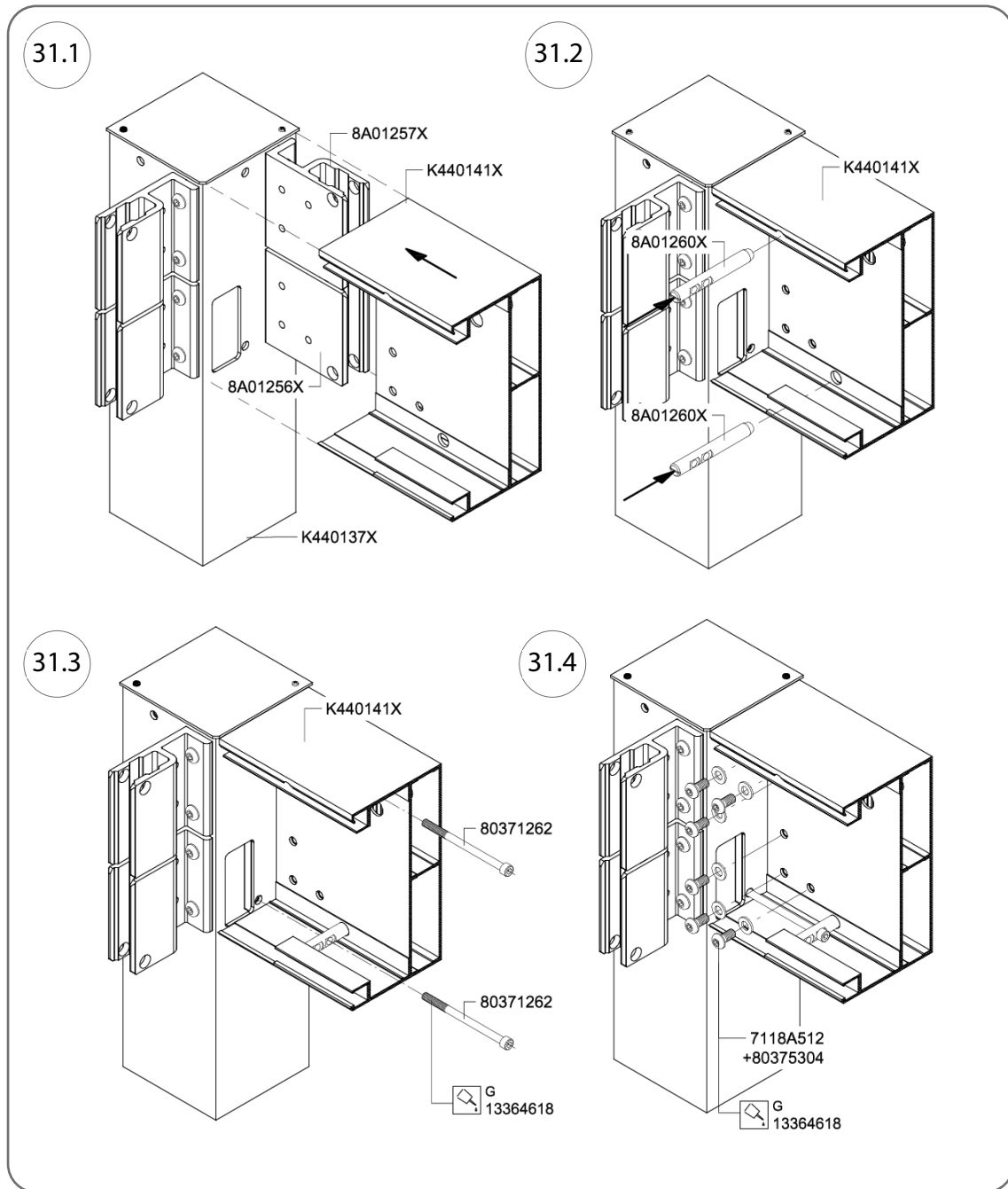


Fig. 31

5.4.12. Fixarea grinzilor pe stâlpi în pergole cu două deschideri (îmbinări W5, W6)

1. Așezați șipurile pe elementele de fixare fixate conform Fig. 21, Fig. 22 și Fig. 23 pentru a le conecta la stâlpi.
2. Introduceți 2 știfturi, nr. cat. 8A01260X (o 15 x 114 mm), în orificiile pregătite din pane și conectori, nr. cat. 8A01256X (inferior) sau 8A01257X (superior).
3. Introduceți șuruburile (nr. cat. 7108A434) (M8 x 120 mm) prin orificiile din știfturile 8A01260X și înșurubați-le în partea laterală a conectorilor de coloană intermediară 8A01351X și 8A01352X în cazul nodului W5 cu o căpriori intermediară (Fig. 32) sau introduceți șuruburile (nr. cat. 7108A434, M8 x 120 mm) prin orificiile din știfturile 8A01260X și înșurubați-le în partea laterală a elementului de legătură a coloanei intermediare 8A0101258X în cazul nodului W6 cu o pană intermediară (Fig. 33).
4. Înșurubați fiecare panou de acoperiș la elementele de fixare menționate mai sus folosind 6 șuruburi, nr. cat. 7118A512 (M10 x 20 mm) și șaibe, o 10 mm, nr. cat. 80375304; acoperiți filetele șuruburilor cu etanșant pentru filete, nr. cat. 13364618.

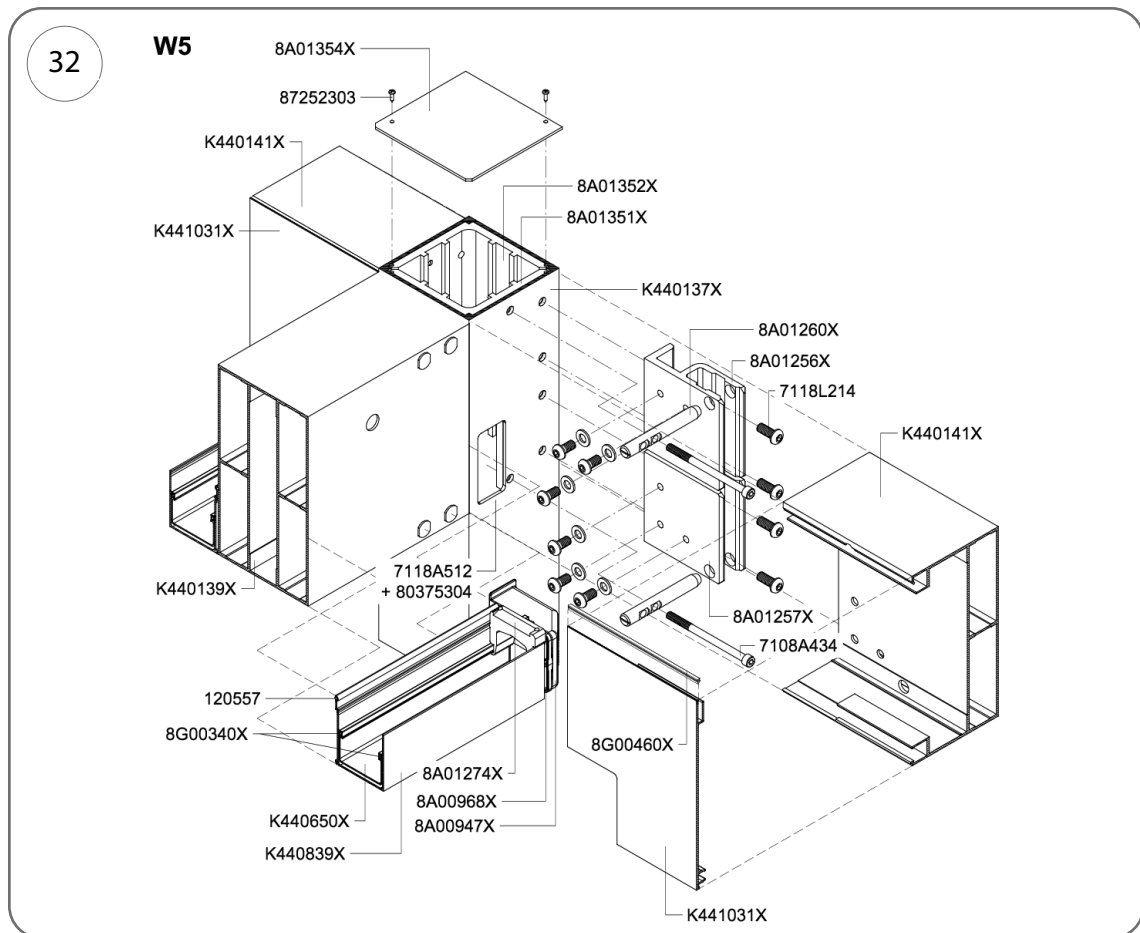


Fig. 32

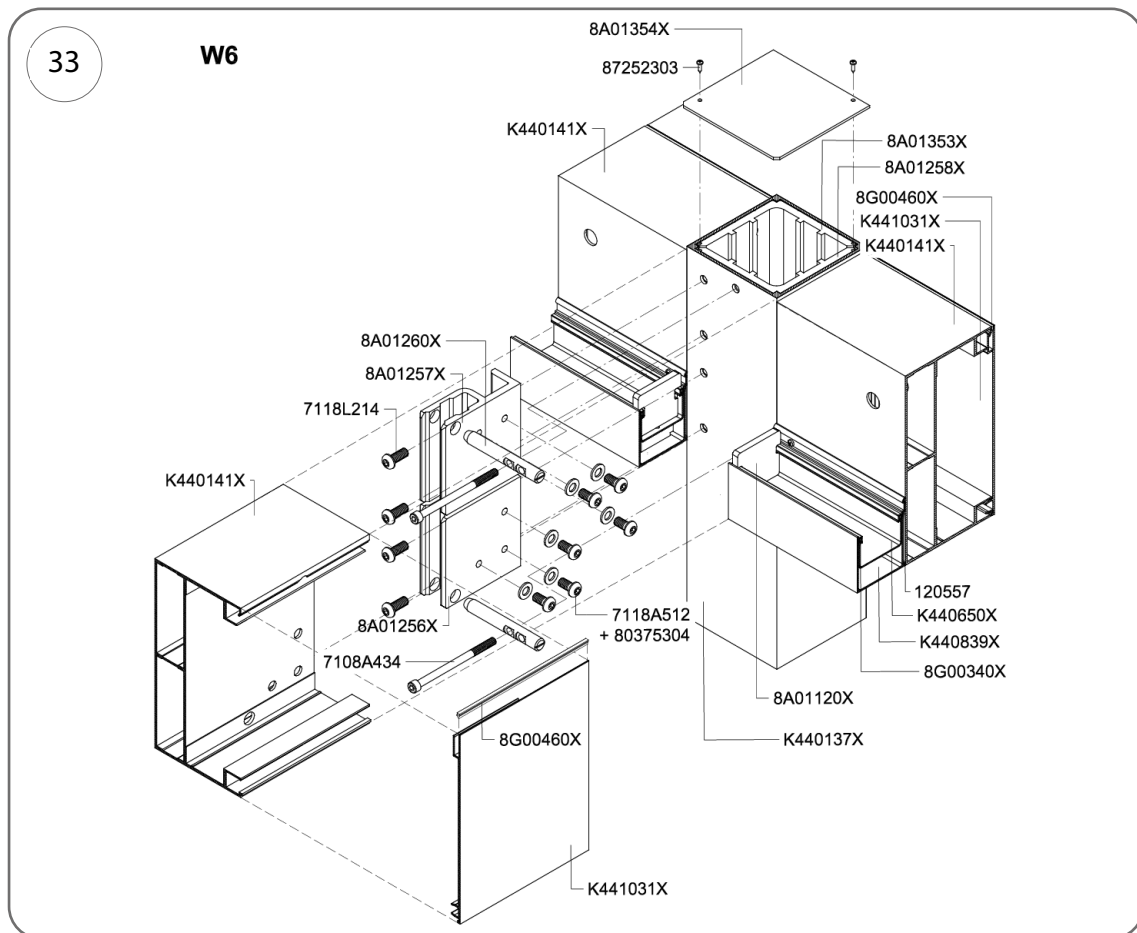
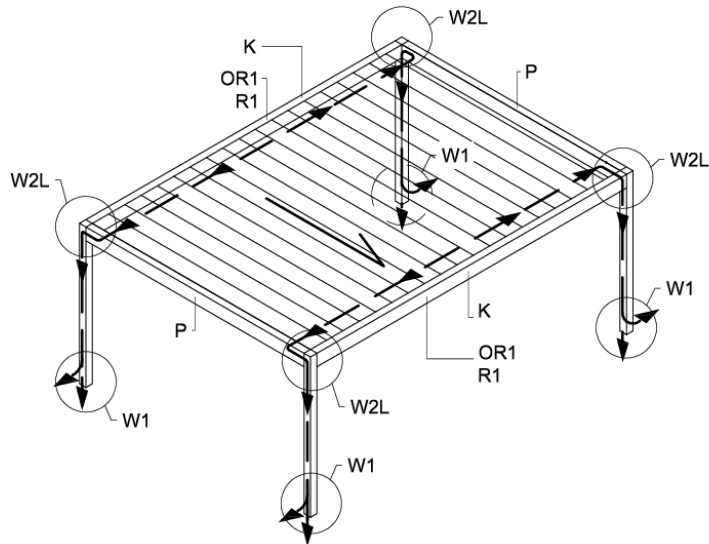


Fig. 33

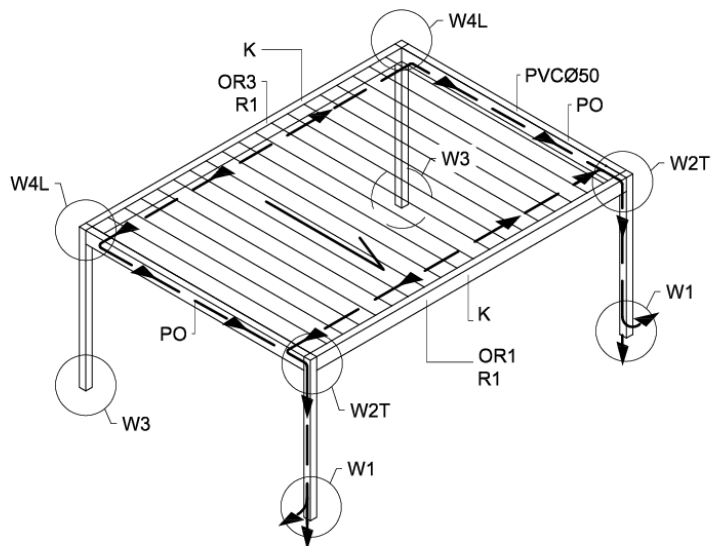
5.5. Sisteme de jgheaburi și drenaj pentru acoperișurile pergolelor

5.5.1. Pergolă independentă – drenaj cu ajutorul a 4 stâlpi



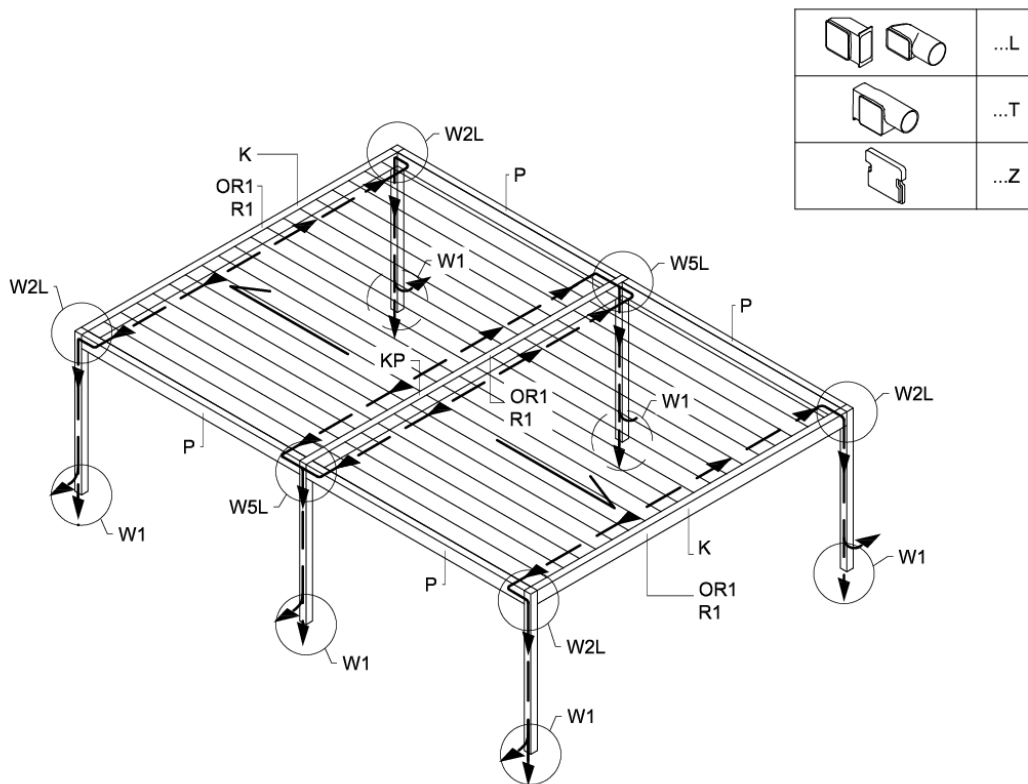
	...L
	...T
	...Z

5.5.2. Pergolă independentă - drenaj cu ajutorul a 2 stâlpi

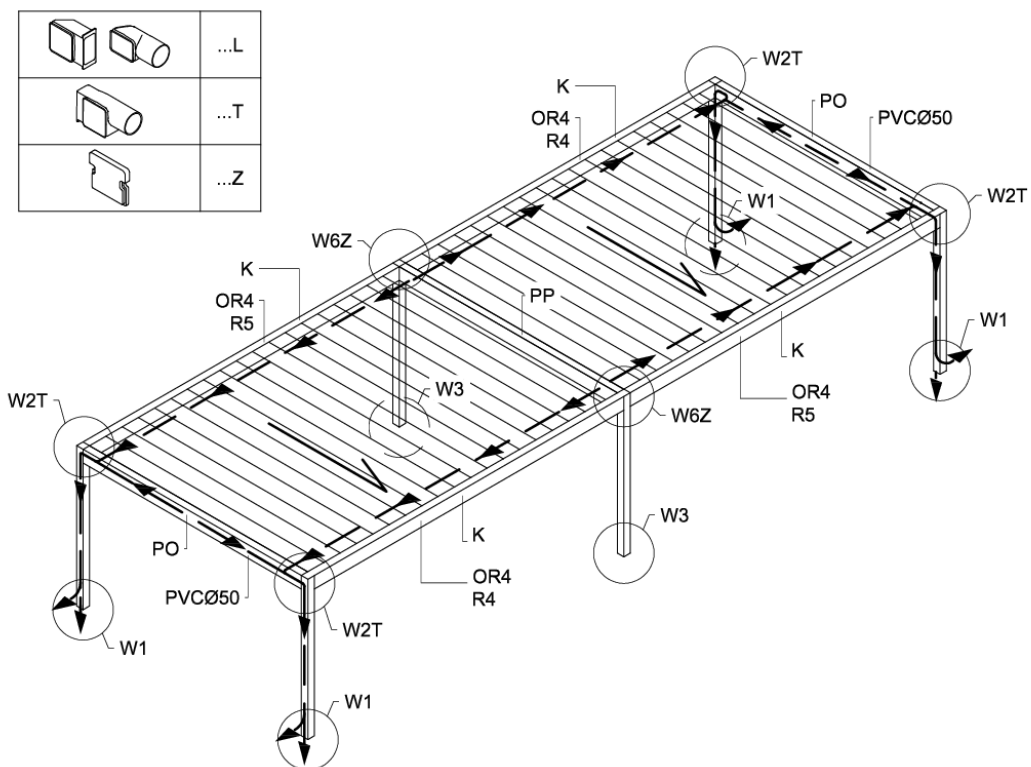


	...L
	...T
	...Z

5.5.3. Pergolă dublă transversală independentă



5.5.4. Pergolă longitudinală cu două aripi, independentă



5.5.5. Instalarea jgheaburilor (nod W2L, W2T, W4L, W5L, W6Z)

Pentru instalare sunt furnizate două ansambluri complete de jgheaburi, constând din secțiuni de jgheab K440650X montate într-o carcasă de jgheab realizată din secțiuni K440651X sau K440839X.

În funcție de sistemul de drenaj al pergolei utilizat:

- Ambele ansambluri de jgheaburi sunt finisate cu coturi, nr. cat. 8A00947X, atunci când drenajul acoperișului se realizează folosind 4 stâlpi
- un set de jgheaburi se termină cu îmbinări în T, nr. cat. 8A01115X (stânga) sau 8A01116X (dreapta), iar celălalt set de jgheaburi se termină cu coturi 8A01114X, unde drenajul se face prin intermediul a doi stâlpi
- Într-o pergolă transversală cu două travee, toate ansamblurile de jgheaburi se termină cu coturi, nr. cat. 8A00947X
- Într-o pergolă longitudinală cu două travee, cele 4 ansambluri de jgheaburi se termină la un capăt cu îmbinări în T (nr. cat. 8A01115X (stânga) sau 8A01116X (dreapta)) și la celălalt capăt cu capace de capăt pentru jgheab (nr. cat. 8A01120X).

1. Presați o garnitură cu rolă cu diametrul de 4 mm (nr. cat. 120557) în canelura profilului carcasei jgheabului K440939X pe toată lungimea acestuia.
2. Ridicați jgheabul în sus și apăsați capetele coturilor sau ale racordurilor în T ale sistemului de drenaj în decupașele din stâlpi.
3. Poziționați carcasa jgheabului astfel încât marginea inferioară a acesteia să se alinieze exact cu marginea inferioară a căpriorilor pergolei.
4. Folosind șuruburi de 4,2 x 16 mm (nr. cat. 87252404), înșurubați carcasa jgheabului la căpriori la intervale de 250 mm.
5. În cazul drenajului prin două coloane, capetele racordurilor în T 8A01115X (stânga) sau 8A01116X (dreapta) trebuie conectate cu coturi 8A01114X folosind o țevă din PVC cu diametrul de 50 mm – țeava din PVC trebuie așezată în canalul grinzilor.
6. Montați clema nr. cat. 8A00968X pe îmbinarea dintre țeava din PVC și coturi sau racorduri în T și strângeți-o.
7. După instalarea jgheaburilor, utilizați silicon (nr. cat. 14614947) pentru a etanșa punctele în care capetele coturilor sau racordurilor în T intră în stâlpi și pentru a etanșa îmbinările dintre jgheaburi și căpriori.
8. Montați capacul de la profilul K441031X pe profilul de șipcă.
9. Din partea superioară a pergolei, introduceți garnitura de etanșare nr. cat. 8G00460X în spațiul dintre grinda K440141X și capacul K441031X.
10. La capetele superioare ale stâlpilor, fixați capacele stâlpilor (nr. cat. 8A01270X sau 8A01354X) folosind 2 șuruburi (ø3,5 x 13 mm, nr. cat. 87252303).

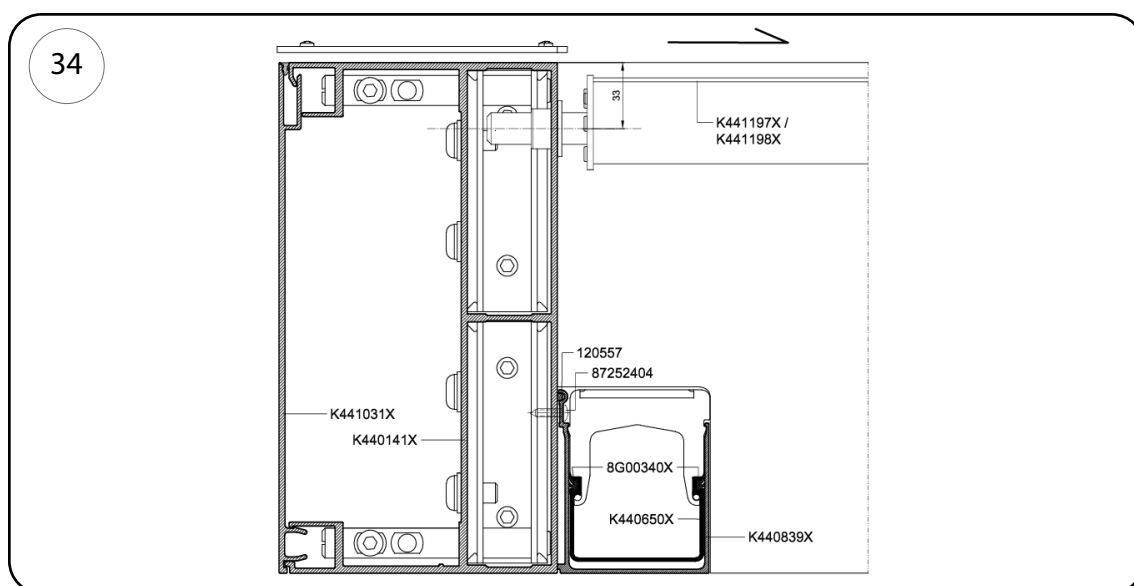


Fig. 34

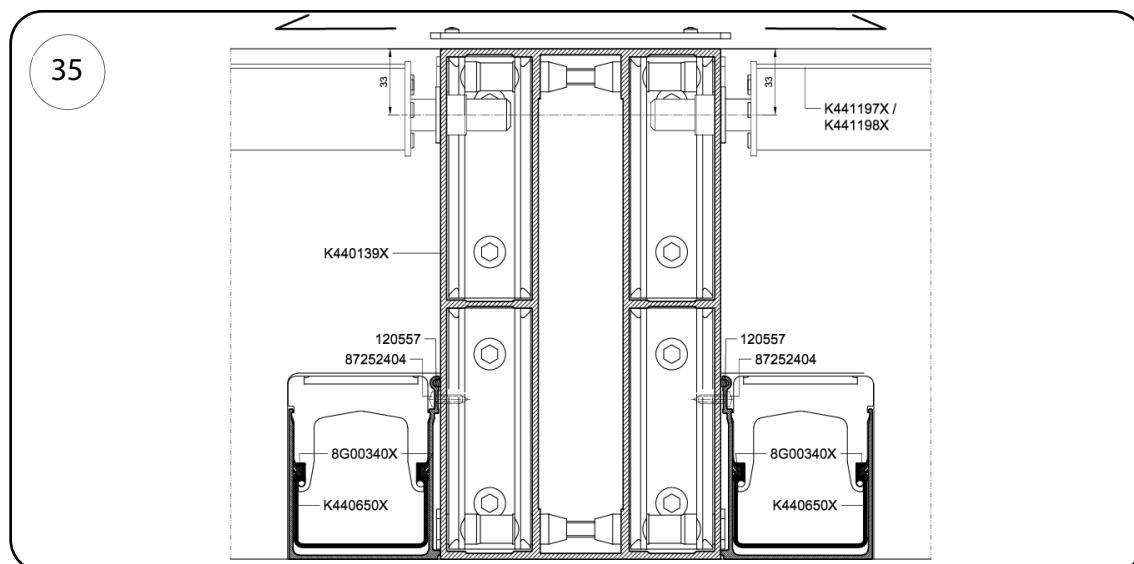


Fig. 35

5.5.6. Instalare W2L

1. Glsați elementele de fixare nr. 8A01274X (stânga) și 8A01275X (dreapta) pe capetele canalului K440650X.
2. Fixați elementele zăvorului pentru a preveni deplasarea acestora prin înșurubarea a 2 șuruburi, o3,5 x 13 mm (nr. cat. 87252203) – Fig. 36.
3. Aplicați un strat de adeziv și etanșant, nr. cat. 1461502X, pe întregul perimetru al jgheabului și al elementului de fixare prin clip, așa cum se arată în Fig. 36.
4. Glsați cotul de scurgere 8A00947X pe capetele jgheabului și strângeți clema 8A00968X.
5. Introduceți jgheabul K440650X în carcasa jgheabului K440839X și fixați-l de carcasă așa cum se arată în Fig. 41.
6. După introducerea coturilor în orificiile de scurgere ale stâlpilor și fixarea jgheaburilor, etanșați îmbinarea dintre elementele de fixare prin presare și jgheab prin presarea compusului adeziv-etanșant (nr. cat. 1461502X) în orificiile din elementele de fixare prin presare.

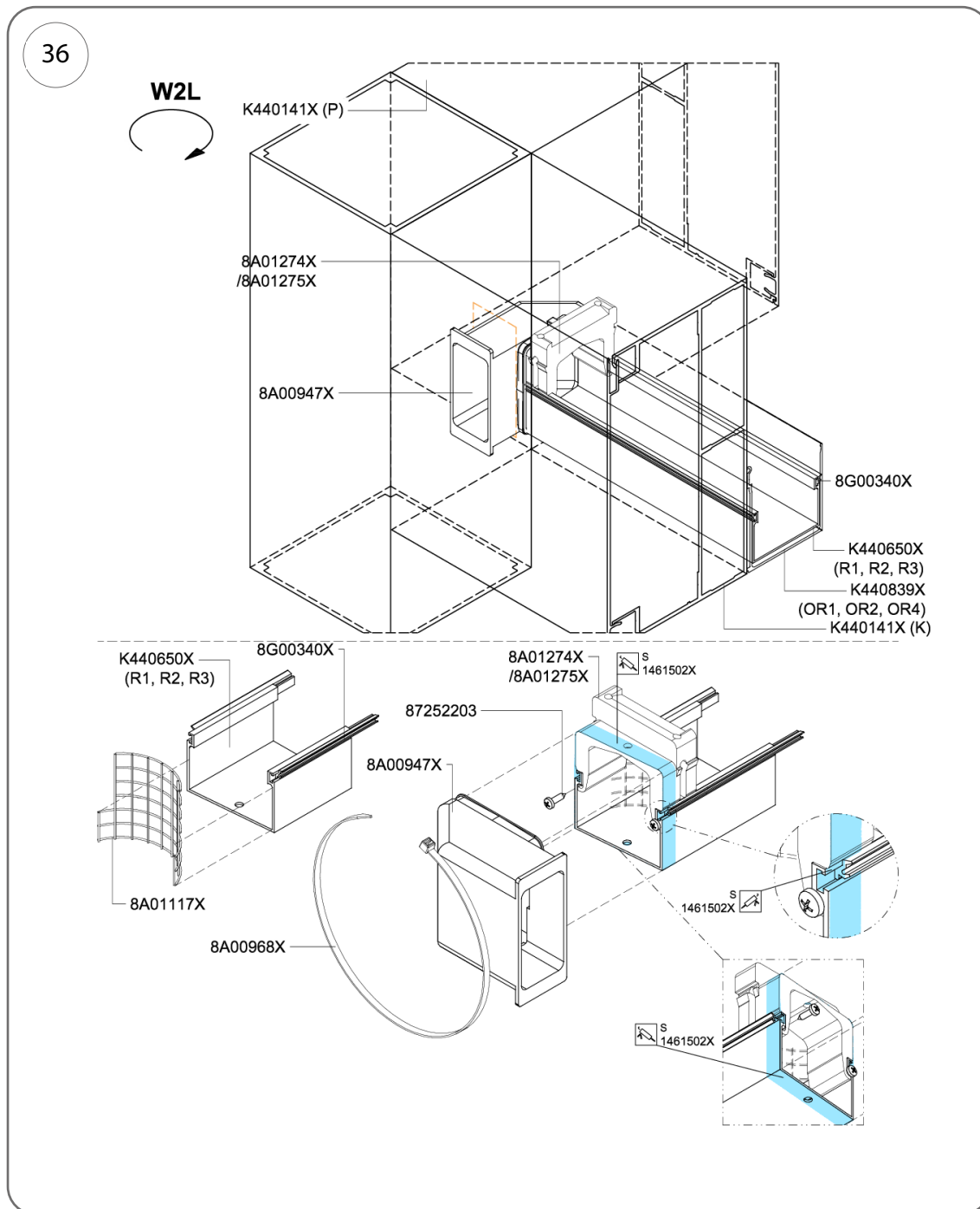


Fig. 36

5.5.7. Instalare W2T

1. Glisați elementele de fixare nr. 8A01274X (stânga) și 8A01275X (dreapta) pe capetele canalului K440650X.
2. Fixați componentele zăvorului pentru a preveni deplasarea acestora prin montarea a 2 șuruburi, cu diametrul de 3,5 mm x lungimea de 13 mm (nr. cat. 87252203) – Fig. 37.
3. Aplicați un strat de compus adeziv-etanșant (nr. cat. 1461502X) pe întreg perimetrul jgheabului și al elementului de fixare prin fixare prin clip, așa cum se arată în Fig. 37.
4. Montați racordurile în T de scurgere (nr. cat. 8A01115X (stânga) și 8A01116X (dreapta)) pe capetele jgheabului și strângeți clema 8A00968X.
5. Introduceți jgheabul K440650X în carcasa jgheabului K440839X și fixați-l de carcasă așa cum se arată în Fig. 41.
6. După introducerea coturilor în orificiile de scurgere ale stâlpilor și fixarea jgheaburilor, etanșați îmbinarea dintre elementele de fixare prin presare și jgheab prin presarea compusului adeziv-etanșant (nr. cat. 1461502X) în orificiile din elementele de fixare prin presare.

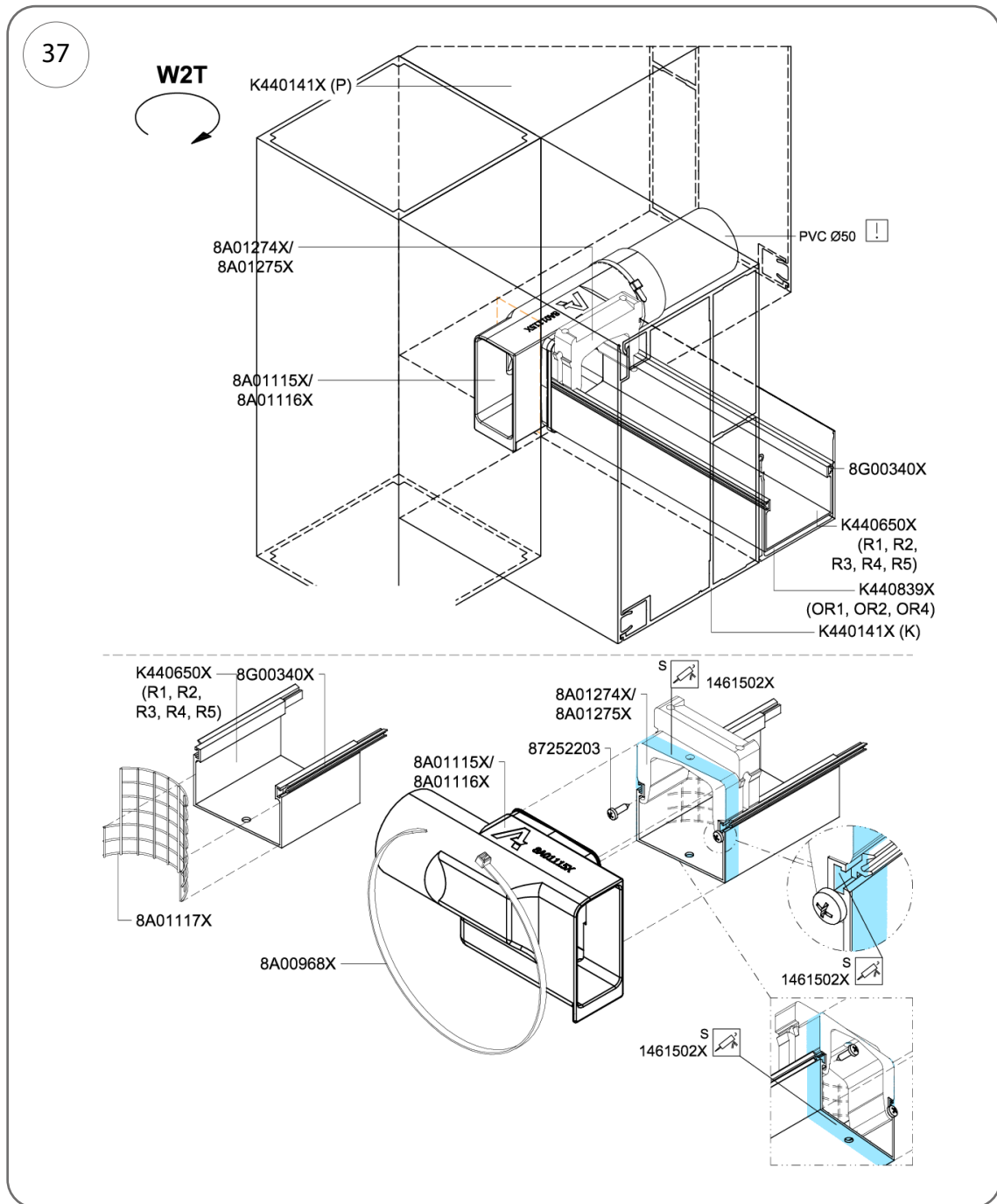


Fig. 37

5.5.8. Instalare W4L

1. Glisați elementele de fixare nr. 8A01274X (stânga) și 8A01279X (dreapta) pe capetele canalului K440650X.
2. Fixați elementele zăvorului pentru a împiedica deplasarea acestora prin înșurubarea a 2 șuruburi de 3,5 x 13 mm (nr. cat. 87252203) – Fig. 38.
3. Aplicați un strat de compus adeziv-etanșant (nr. cat. 1461502X) pe întreg perimetrul jgheabului și al elementului de fixare prin fixare prin clip, așa cum se arată în Fig. 38.
4. Montați piesele de drenaj în T (nr. cat. 8A01115X (stânga) și 8A01116X (dreapta)) pe capetele jgheabului și strângeți clema 8A00968X.
5. Introduceți jgheabul K440650X în carcasa jgheabului K440839X și fixați-l de carcasă așa cum se arată în Fig. 41.
6. După introducerea coturilor în orificiile de scurgere ale stâlpilor și fixarea jgheaburilor, etanșați îmbinarea dintre elementele de fixare prin presare și jgheab prin presarea compusului adeziv-etanșant (nr. cat. 1461502X) în orificiile din elementele de fixare prin presare.

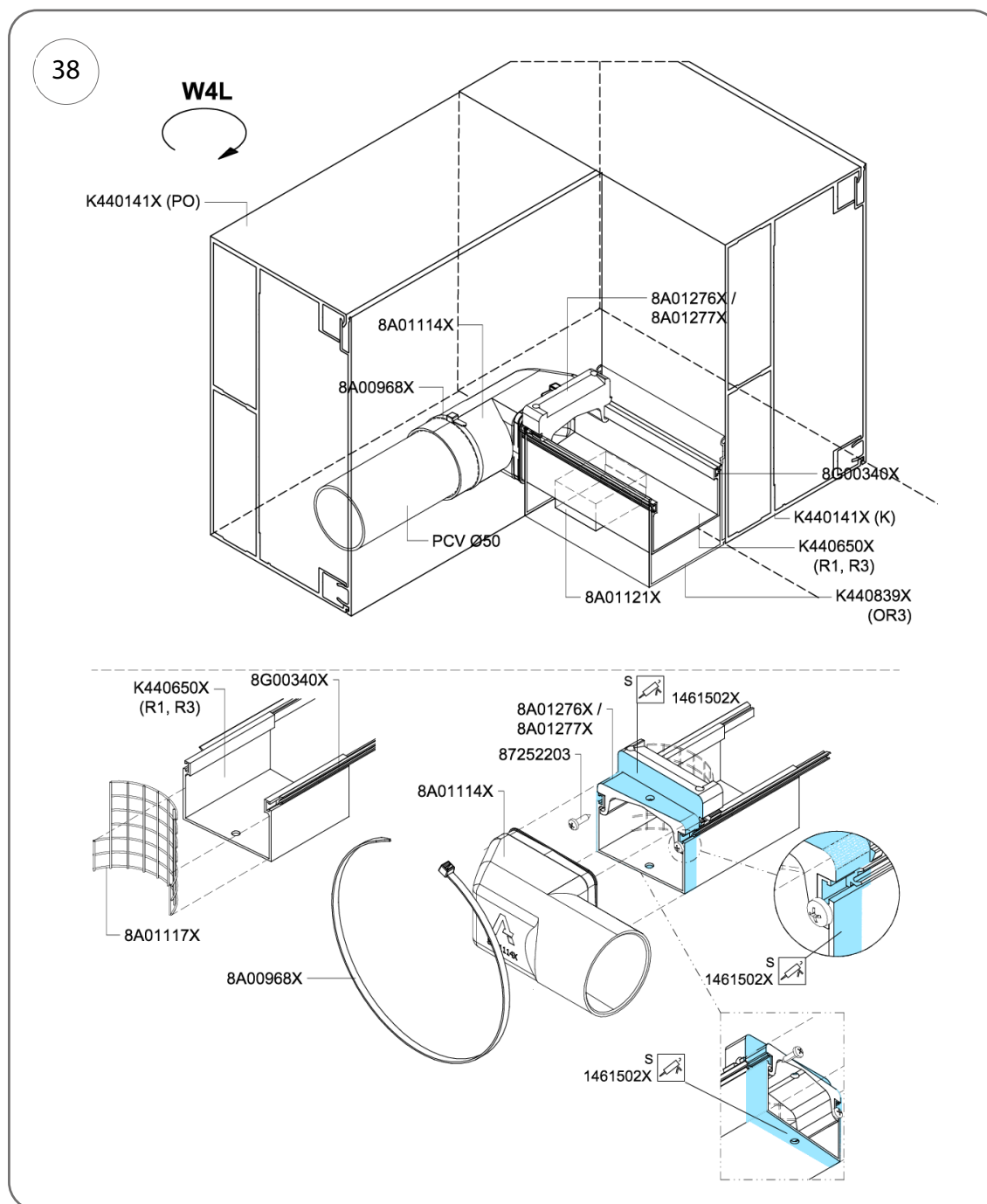


Fig. 38

5.5.9. Instalare W5L

1. Glisați elementele de fixare nr. 8A01274X (stânga) și 8A01275X (dreapta) pe capetele canalului K440650X.
2. Fixați elementele cu fixare prin clipire pentru a preveni deplasarea acestora prin introducerea a 2 șuruburi, 3,5 x 13 mm (nr. cat. 87252203) – Fig. 39.
3. Aplicați un strat de adeziv și compus de etanșare (nr. cat. 1461502X) pe întreg perimetrul jgheabului și al elementului de fixare prin clip, așa cum se arată în Fig. 39.
4. Glisați cotul de scurgere 8A00947X pe capetele jgheabului și strângeți clema 8A00968X.
5. Introduceți jgheabul K440650X în carcasa jgheabului K440839X și fixați-l de carcasă așa cum se arată în Fig. 41.
6. După introducerea cotelor în orificiile de scurgere ale stâlpilor și fixarea jgheaburilor, etanșați îmbinarea dintre elementele de fixare prin presare și jgheab prin presarea compusului adeziv-etanșant (nr. cat. 1461502X) în orificiile din elementele de fixare prin presare.

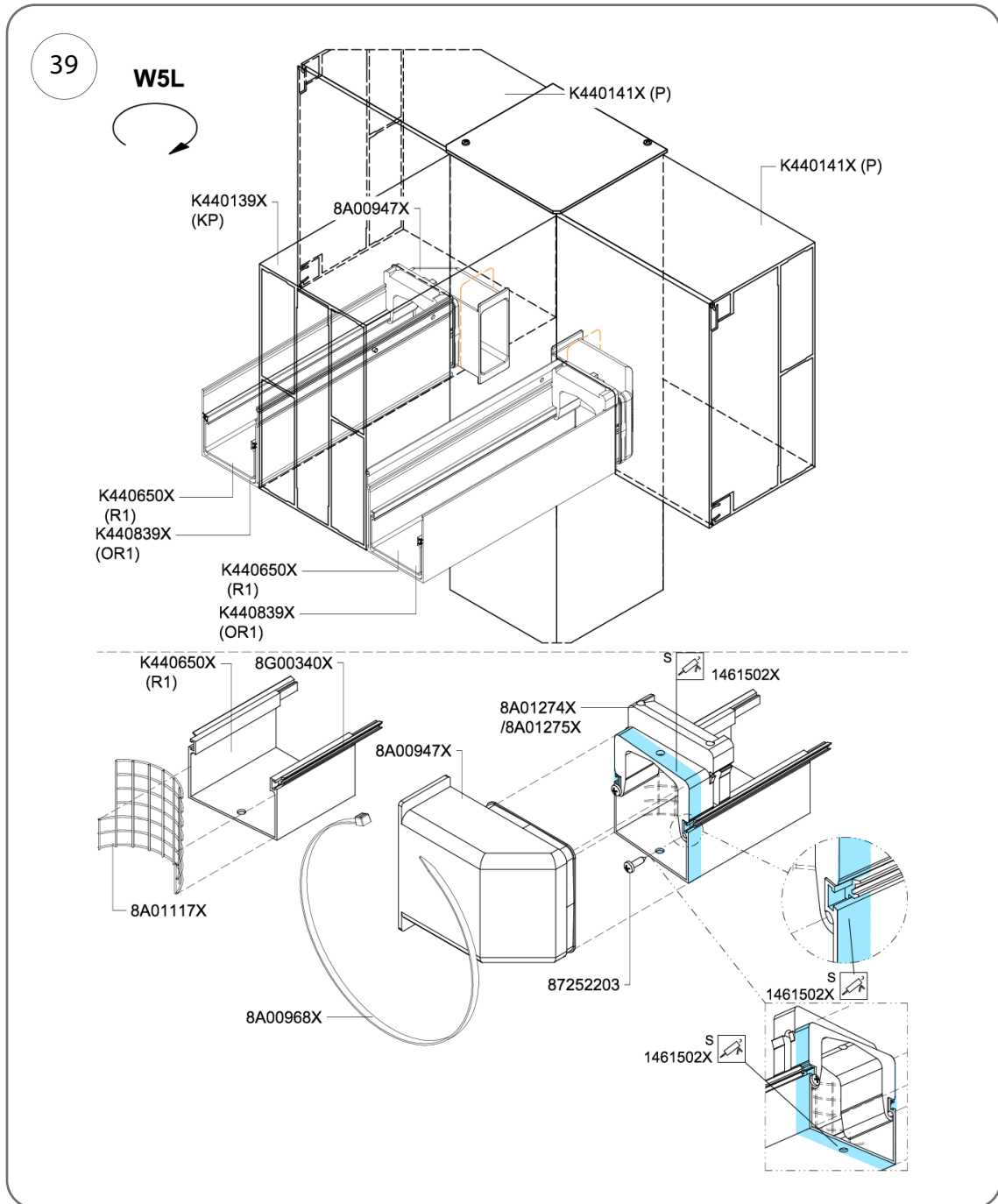


Fig. 39

5.5.10. Instalare W6Z

1. Glisați fittingurile cu fixare prin clip nr. 8A01274X (stânga) și 8A01275X (dreapta) pe capetele jgheabului K440650X; montați capacul de capăt al jgheabului (nr. cat. 8A01120X) pe celălalt capăt al jgheabului.
2. Fixați elementul de blocare nr. 8A01274X (stânga) sau 8A01275X (dreapta) pentru a-l împiedica să se miște, înșurubând 2 șuruburi de 3,5 x 13 mm (nr. cat. 87252203) – de ex. Fig. 36.
3. Aplicați un strat de compus adeziv și de etanșare (nr. cat. 1461502X) pe întreg perimetrul jgheabului și al elementului de fixare prin fixare rapidă, așa cum se arată în Fig. 36.
4. Glisați cotul de scurgere cu nr. cat. 8A01115X (stânga) sau 8A01116X (dreapta) pe capetele jgheabului și strângeți clema 8A00968X, ca și pentru îmbinarea W2T.
5. Etanșați îmbinarea dintre capacul nr. 8A01120X și jgheab cu adeziv de etanșare, așa cum se arată în Fig. 40.
6. În carcasa jgheabului K440839X, instalați distanțierul de jgheab nr. 8A01122X lângă capacul 8A01120X.
7. Introduceți canalul K440650X în carcasa canalului K440839X.
8. După introducerea coturilor în orificiile de scurgere din stâlpi și fixarea jgheaburilor, etanșați conexiunea dintre elementele de fixare prin presare și jgheab prin presarea compusului de etanșare (nr. cat. 1461502X) în orificiile din elementele de fixare prin presare.

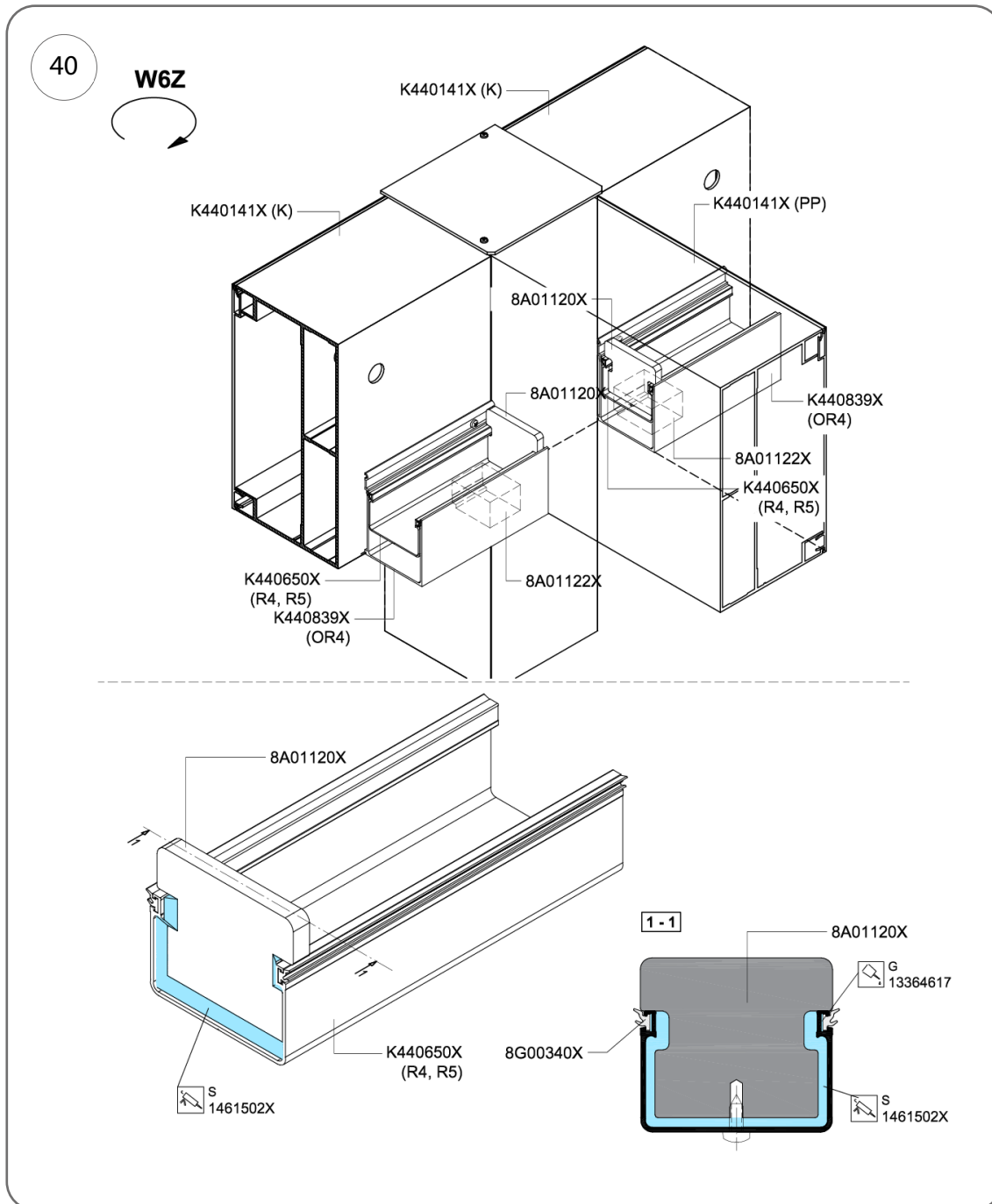


Fig. 40

5.5.11. Instalarea jgheabului în carcasă

Fig. 41 ilustrează conectarea jgheabului K440839X la carcasa sa K440839X.

Conectarea are rolul de a crea înălțimea de cădere a jgheabului. Pentru a face acest lucru, așa cum se arată în Fig. 41, fixați distanțierul nr. 8A01121X sau 8A01122X la jumătatea lungimii jgheabului folosind șuruburi de 4,2 x 16 mm (nr. 87252404).

O garnitură (nr. cat. 8A00340X) trebuie introdusă în canal pe toată lungimea acestuia, pe ambele părți.

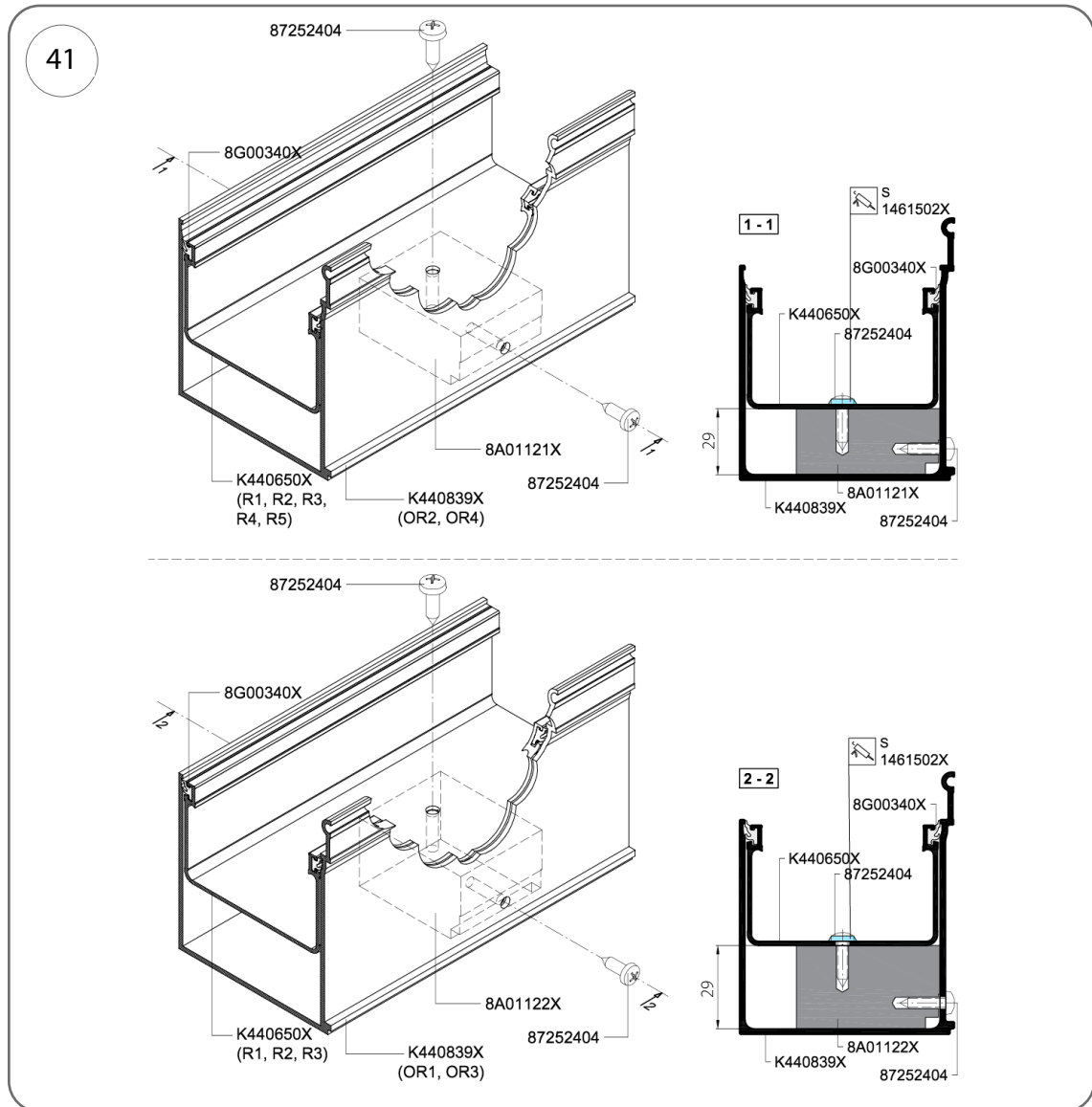


Fig. 41

5.6. Instalarea acoperișului

Soluția tehnică SB550 permite construirea a trei tipuri de acoperișuri pentru pergole:

- Tip 1 – acoperiș cu lamele realizat din profilul K441197X, care permite iluminarea punctuală,
- Tip 2 - acoperiș cu lamele realizat din profilul K441198X, care permite iluminarea cu benzi LED,
- Tip 3 - acoperiș cu lamele fără elemente de iluminat în lamele (cu așa-numita iluminare de coronament).

Acoperișul pergolei are o parte activă și una pasivă – partea activă este partea de-a lungul căpriorilor, unde sunt montate actuatorul și sistemul de pârghii de acționare a lamelor.

Lamele sunt livrate parțial asamblate, împărțite în funcție de rolul lor:

- partea pasivă este complet prefabricată,
- partea activă este echipată cu capace, nr. cat. 8A00814X.

5.6.1. Montarea accesoriilor pentru partea pasivă a acoperișului

1. Introduceți garnitura cu perie nr. 8G00309X în canelura lamelei (nr. cat. K441197X sau K441198X) pe toată lungimea acesteia.
2. Injectează adezivul bicomponent Cosmofen Duo (nr. cat. 13364612) în orificiul din lamă (nr. cat. K441197X sau K441198X).
3. Montați inelul de expansiune de 16 mm (nr. cat. 7702A014) pe axul lamelor (nr. cat. 8A01479X).
4. Introduceți axul în orificiul din profilul de grilaj 8A01479X.
5. Montați capacul (nr. cat. 8A00844X sau 8A01513X, în funcție de direcția de deschidere a acoperișului) pe ax și fixați-l pe partea din față a lamelor folosind 4 șuruburi, o3,9 x 13 mm (nr. cat. 80371208).

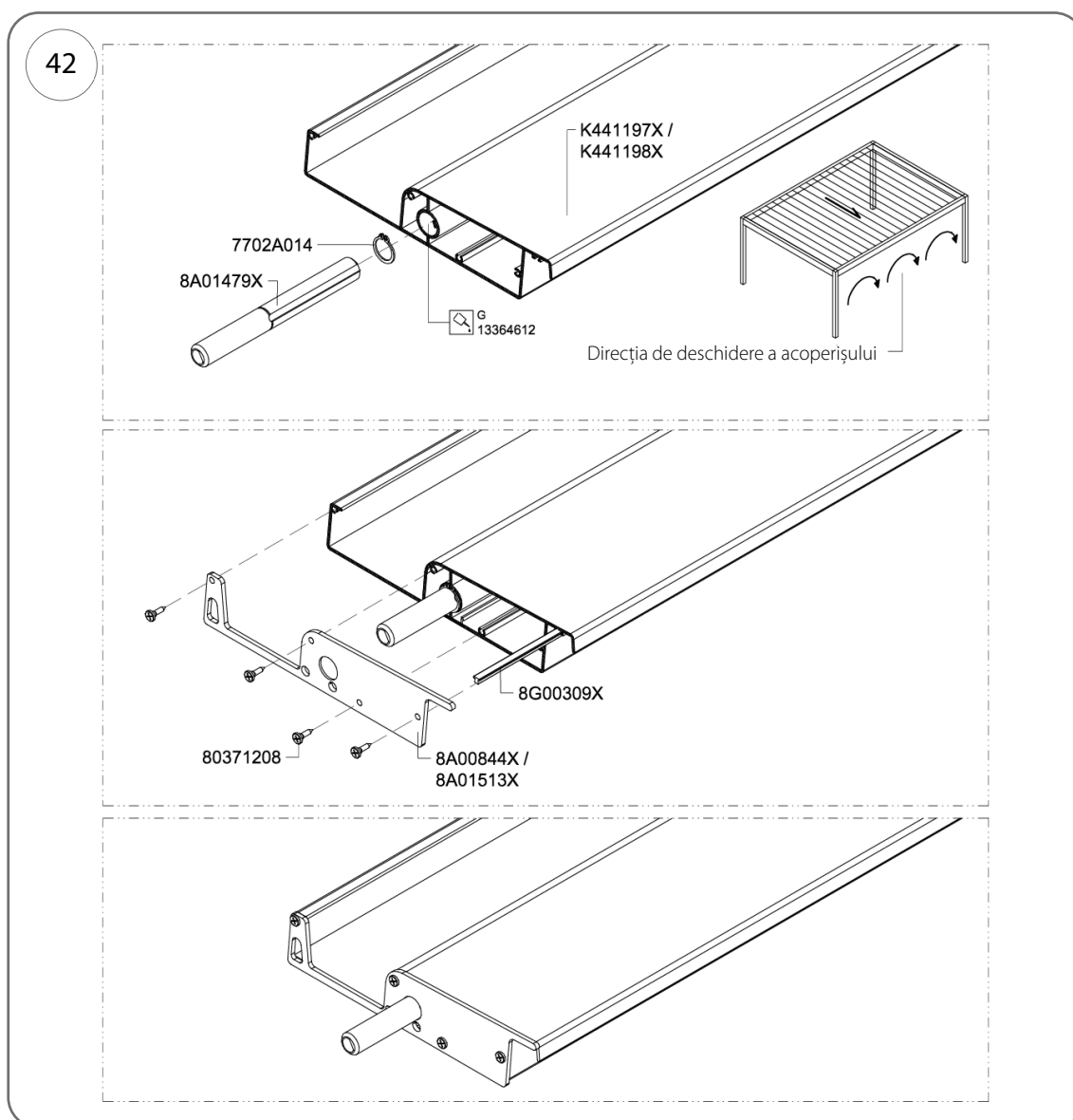


Fig. 42

5.6.2. Instalarea accesoriilor pentru lamelele de pe partea activă

1. Introduceți o garnitură de 4 mm, nr. cat. 120557, în canelura profilului nr. K440646X.
2. Fixați capacul (nr. cat. 8A00843X) pe partea frontală a lamelor folosind 4 șuruburi de 3,9 x 13 mm (nr. cat. 80371208).

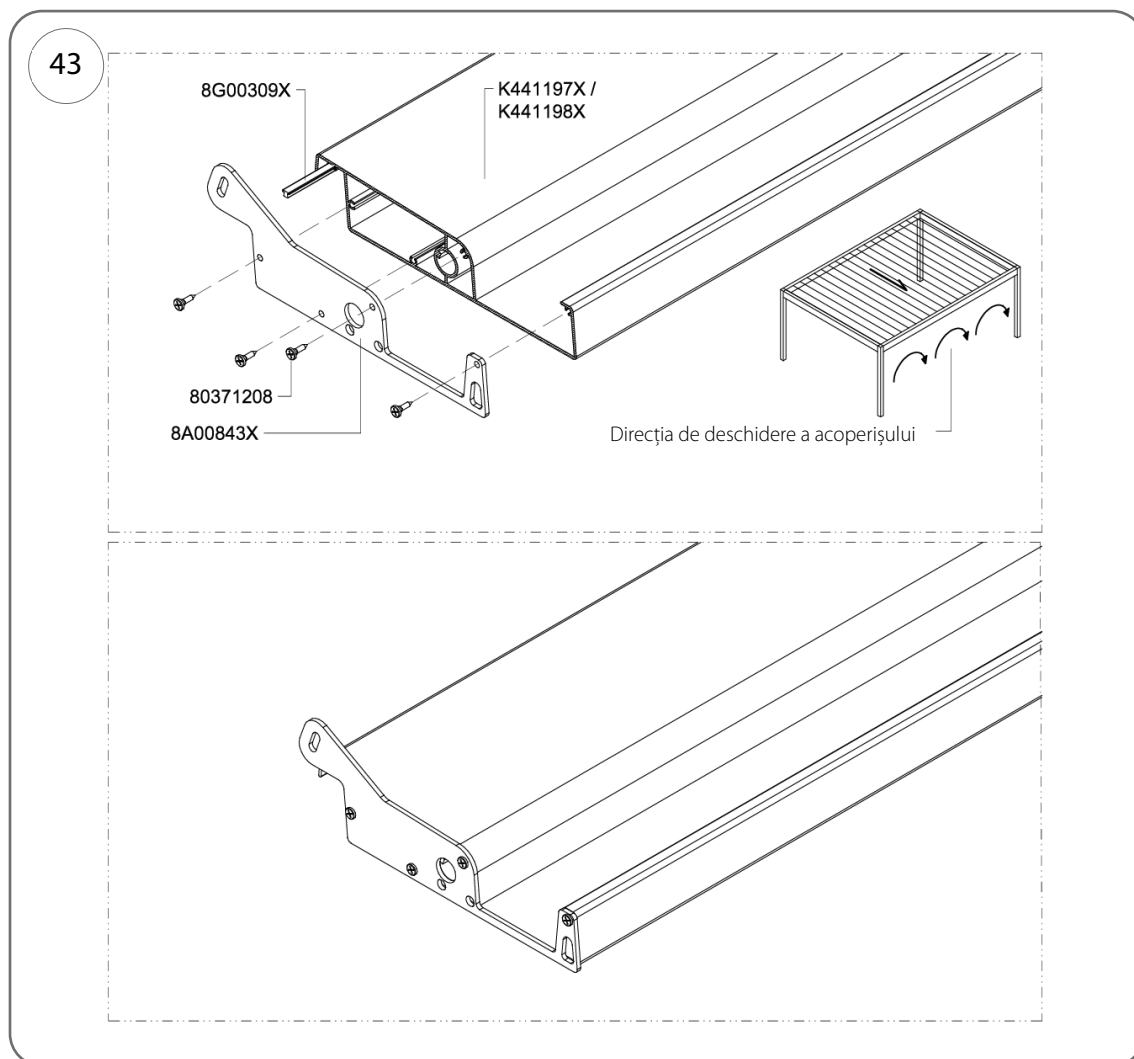


Fig. 43

5.6.3. Montarea șipcilor pe partea pasivă a acoperișului

1. În secțiunea de căpriori nr. cat. K440141X sau, în cazul unei pergole transversale cu două deschideri, în secțiunea de căpriori intermediară nr. cat. K440139X, introduceți manșoanele glisante cu flanșe nr. cat. 8A01084X în orificiile pregătite cu diametrul de 20 mm.
2. Introduceți axul lamelor în unghi în manșonul 8A01084X (Fig. 39).

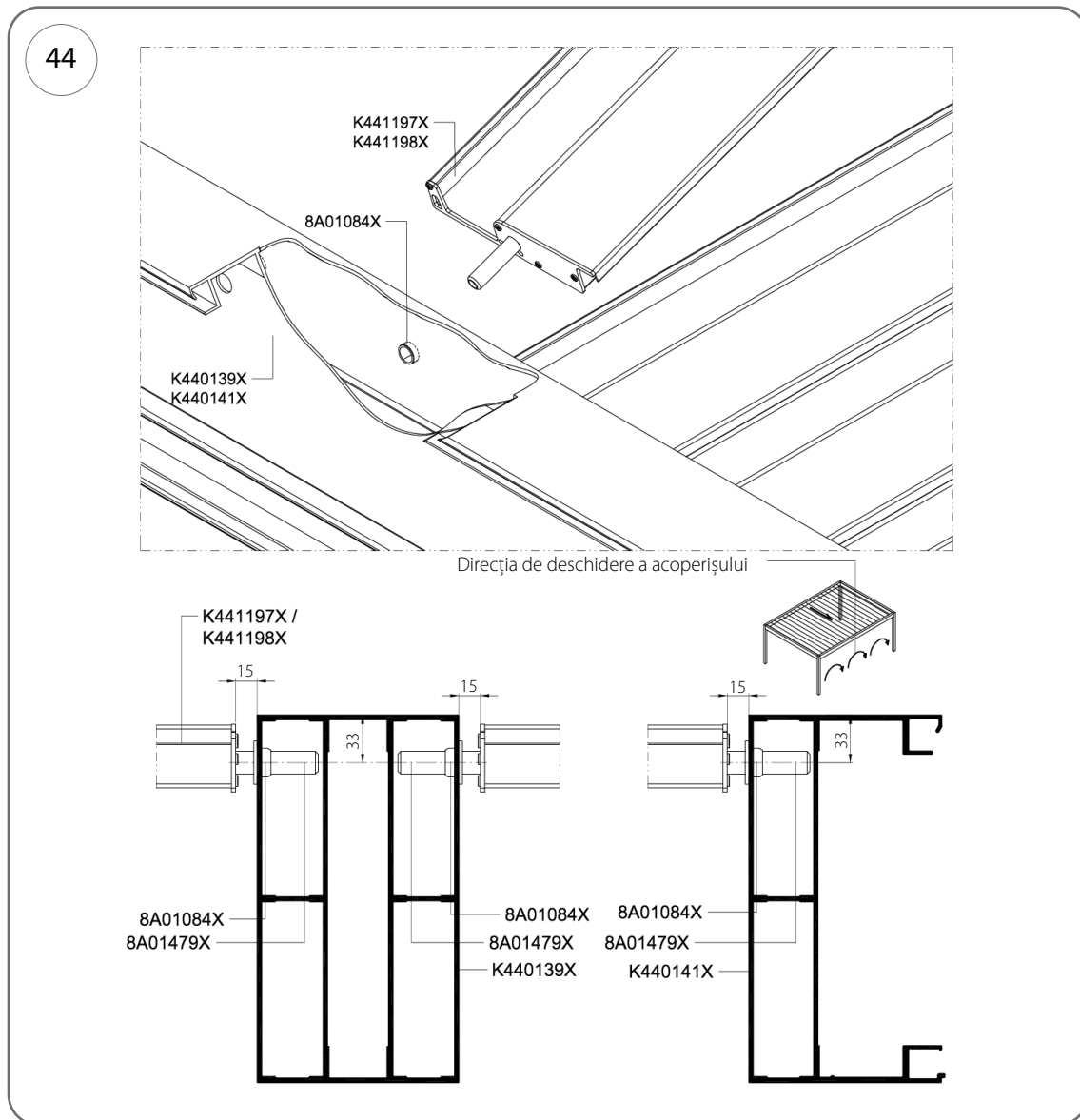


Fig. 44

5.6.4. Montarea lamelor pe partea activă a acoperișului (lamelle care nu sunt acționate de un servomotor)

1. În profilul de căpriori (nr. cat. K440141X), introduceți manșoanele glisante cu flanșe (nr. cat. 8A01084X) în orificiile pregătite cu diametrul de 20 mm.
2. Folosind manșonul 8A01084X, începeți să introduceți axul nr. 8A01544X în profilul lamelar nr. K441197X sau K441198X.
3. După ce ați glisat capătul axului (nr. cat. 8A01544X) dincolo de flanșa manșonului (nr. cat. 8A01084X), montați șaiba distanțier (nr. cat. 8A01059X) pe ax și introduceți axul în orificiul din lamelă K441197X sau K441198X.
4. În spațiul dintre căpriori și șipci, fixați distanțierul nr. 8A00812X pe axă folosind un șurub de 4,2 x 19 mm (nr. cat. 87222402).

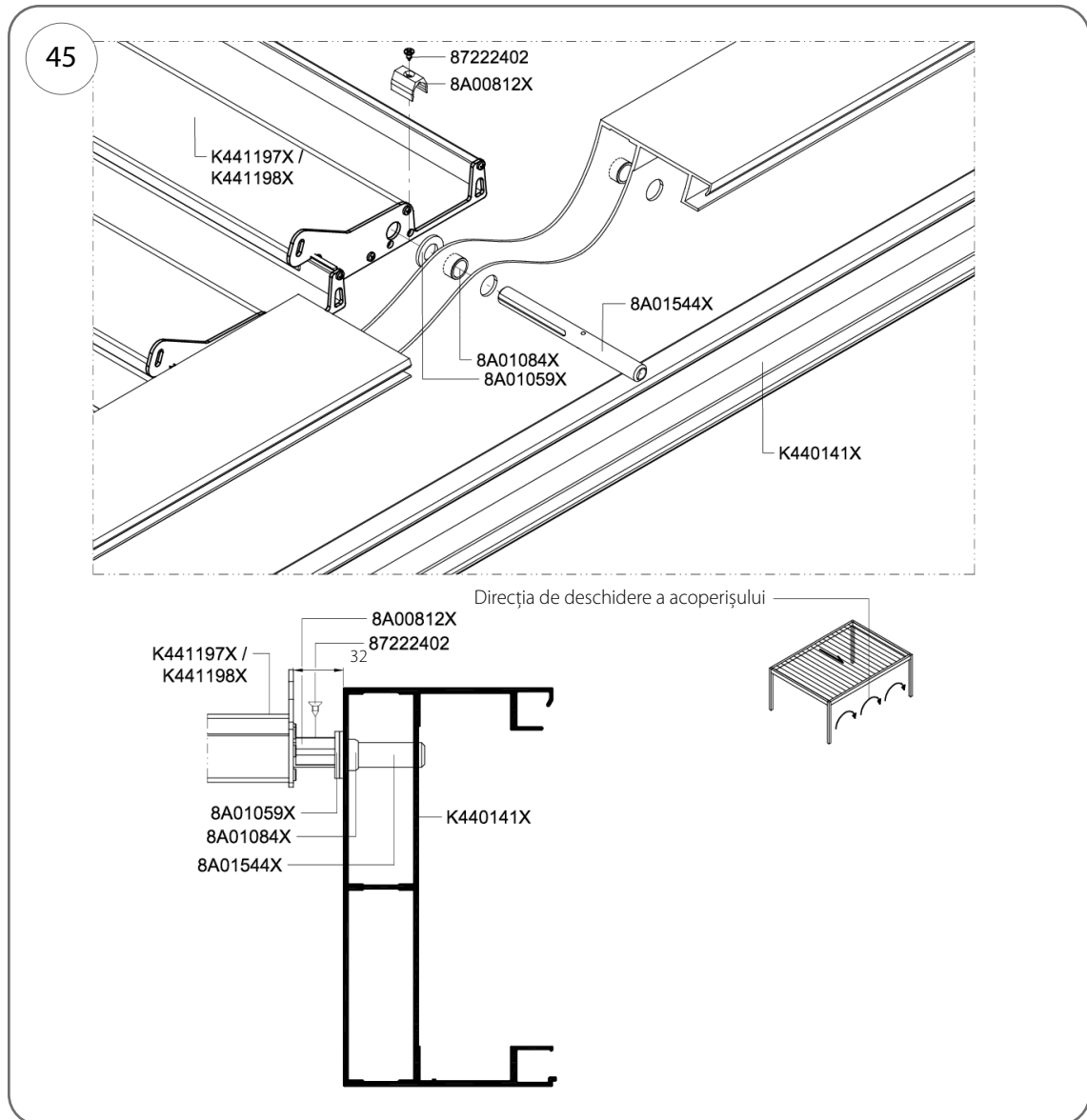


Fig. 45

5.6.5. Montarea lamelor pe partea activă (lamelle acționate de servomotor)

1. În profilul de căpriori K440141X, montați manșoanele glisante cu flanșe (nr. cat. 8A00807X) în orificiile cu diametrul de 26 mm atât din pereții exteriori, cât și din cei interiori.
2. Montați șaiba nr. cat. 8A00806X pe axul pârghiei de acționare.
3. Începeți introducerea arborelui manetei de acționare 8A00839X sau a arborelui manetei 8A01509X în lamelă, montând secvențial pe arbore (după trecerea prin peretele exterior al căpriori) a doua șaibă 8A00806X și apoi manivela de acționare, nr. cat. 8A00842X.
4. Înșurubați un șurub M6 x 30 mm (nr. cat. 80371316) în clema manivelei de acționare (nr. cat. 8A00842X) și fixați manivela de acționare pe axul manetei de acționare.

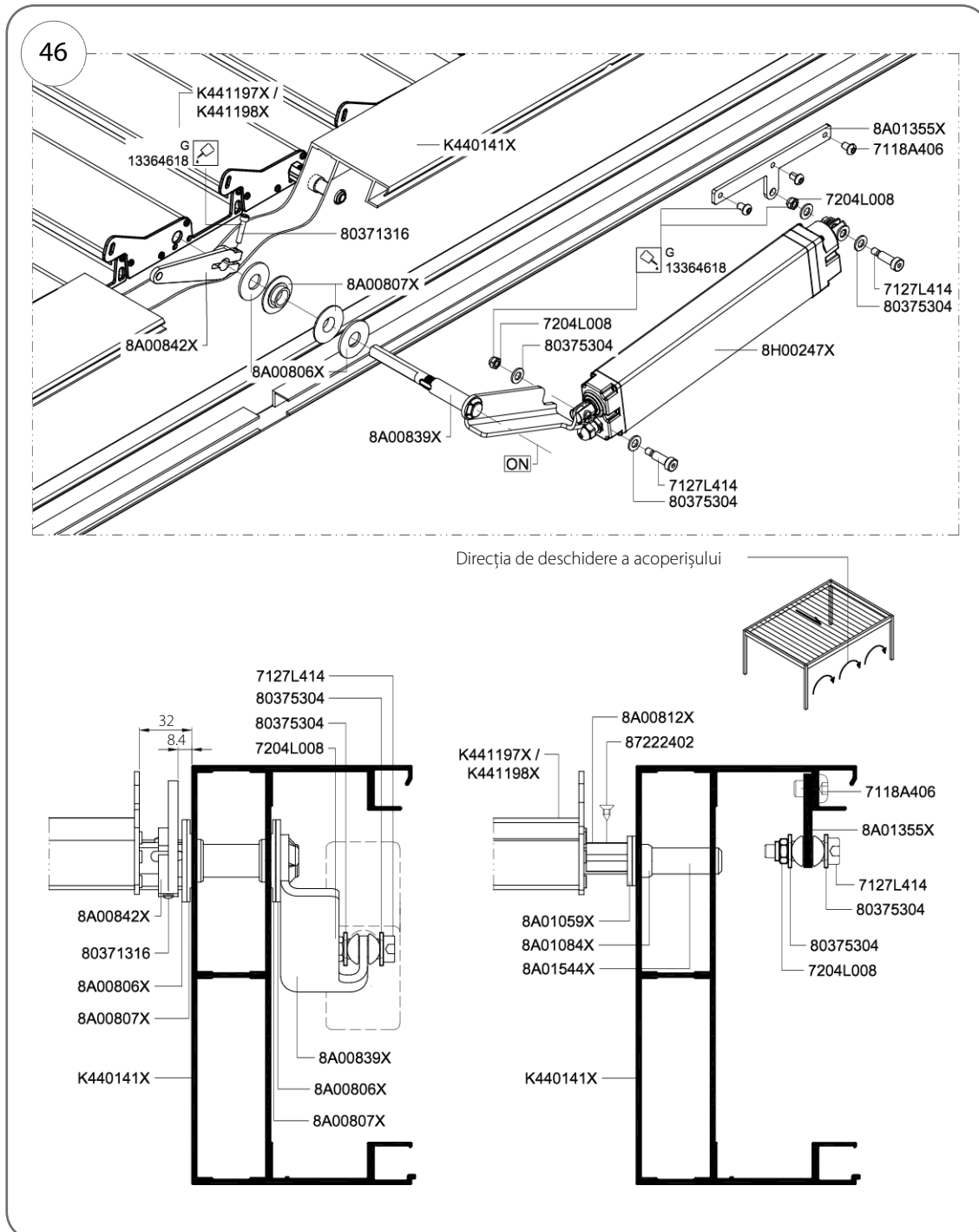


Fig. 46

5.6.6. Instalarea actuatorului de acționare a jaluzelelor

Urmați instrucțiunile din Fig. 47

1. Fixați corpul servomotorului (nr. cat. 8H00247X) pe suport (nr. cat. 8A01355X).
2. Așezați o șaibă de o10 mm (nr. cat. 80375304) pe șurubul cu două trepte cu filet M8 (nr. cat. 7127L414).
3. Treceți acest șurub prin mânerul corpului actuatorului și montați o șaibă cu diametrul de 10 mm (nr. cat. 80375304) pe cealaltă parte.
4. Aplicați etanșant pentru filete (nr. cat. 13364618) pe filetul șurubului (nr. cat. 7127L414), treceți șurubul prin orificiul din consolă și strângeți piulița M8 (nr. cat. 7204L008).
5. Conectați pistonul actuatorului (nr. cat. 8H00247X) la maneta de acționare (nr. cat. 8A00839X sau nr. cat. 8A01509X).
6. Așezați o șaibă de o10 mm (nr. cat. 80375304) pe șurubul cu două trepte cu filet M8 (nr. cat. 7127L414).
7. Introduceți ochiul pârghiei de acționare (nr. cat. 8A00839X sau nr. cat. 8A01509X) în furca pistonului actuatorului.
8. Treceți acest șurub prin furca pistonului actuatorului și ochiul pârghiei de acționare și montați o șaibă cu diametrul de 10 mm (nr. cat. 80375304) pe cealaltă parte.
9. Acoperiți filetul șurubului nr. cat. 7127L414 cu etanșant pentru filete nr. cat. 13364618 și strângeți piulița M8 nr. cat. 7204L008.

5.6.7. Montarea elementelor de fixare a acoperișului

1. Plasați inelul de fixare nr. 7702A008 pe manșonul de reglare nr. 8A00808X.
2. Introduceți manșoanele în următoarea ordine: prin manșoanele din tirant, șaiba cu diametrul de 8 mm (nr. cat. 80375325) și limba capacului lamelor de pe partea activă (nr. cat. 8A00843X).
3. Acoperiți filetul cu etanșant pentru filete, nr. cat. 13364618, așezați o șaibă de 8 mm, nr. cat. 80375325, pe manșonul de reglare și strângeți întregul ansamblu cu o piuliță cu cap M8, nr. cat. 7211M008.

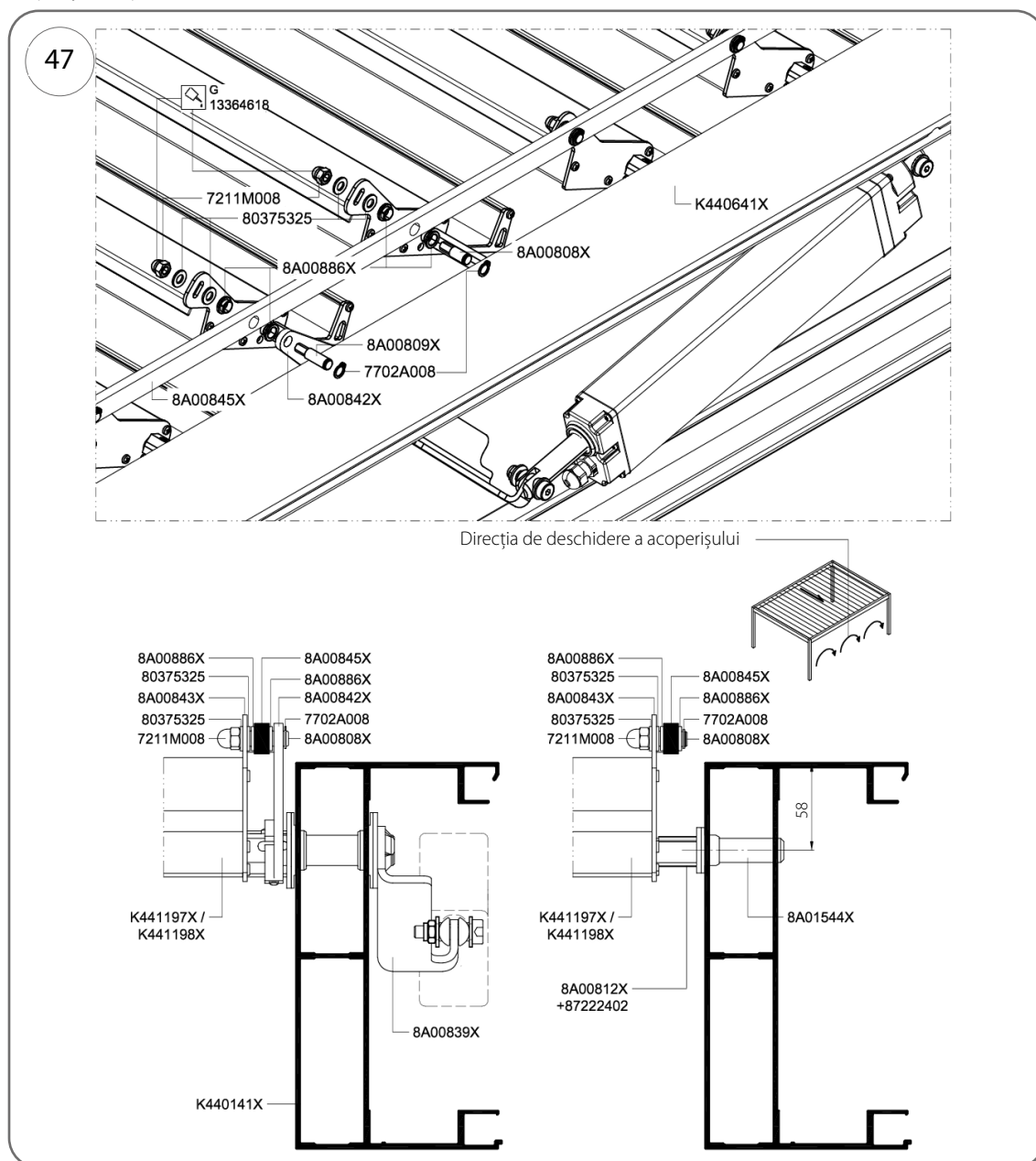


Fig. 47

5.6.8. Instalarea profilului marginii inferioare a acoperișului

1. Fixați secțiunea de capăt inferioară, nr. cat. K440170X, la capacul de șipcă realizat din secțiunea nr. K440640X.
2. Folosind șuruburi de 4,2 x 9,5 mm, nr. cat. 87252402, la o distanță maximă de 300 mm (primul și ultimul orificiu nu trebuie să se afle la mai mult de 50 mm de capetele profilului K440170X).

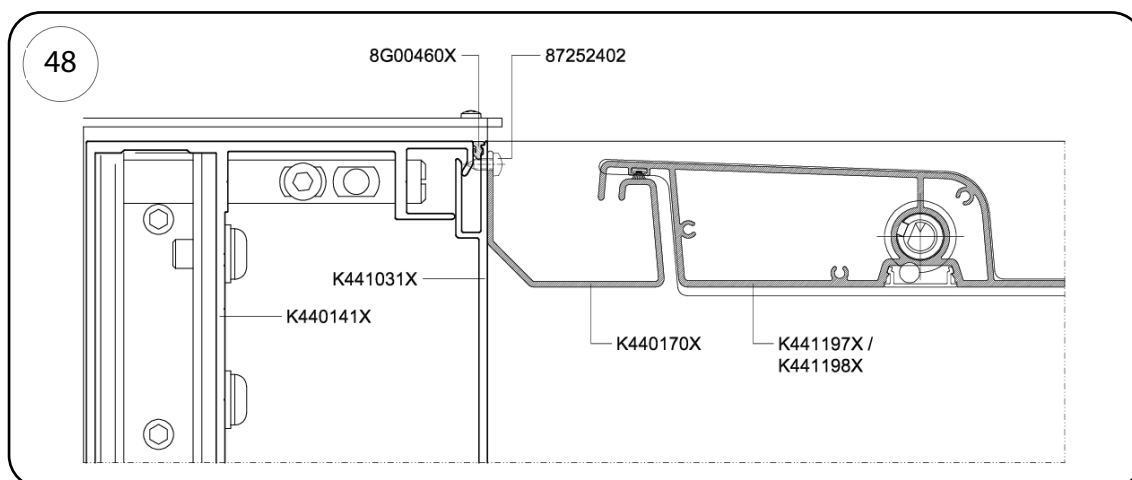


Fig. 48

5.6.9. Instalarea profilului marginii superioare a acoperișului

1. Fixați secțiunea superioară, nr. cat. K440646X, la capacul căpriorului realizat din secțiunea nr. K440640X.
2. Presați o garnitură de 4 mm, nr. cat. 120557, în canelura profilului nr. K440646X.
3. Folosind șuruburi de 4,2 x 16 mm, nr. cat. 87252402, fixați profilul nr. K440646X pe capacul căpriorului la intervale de 250 mm.

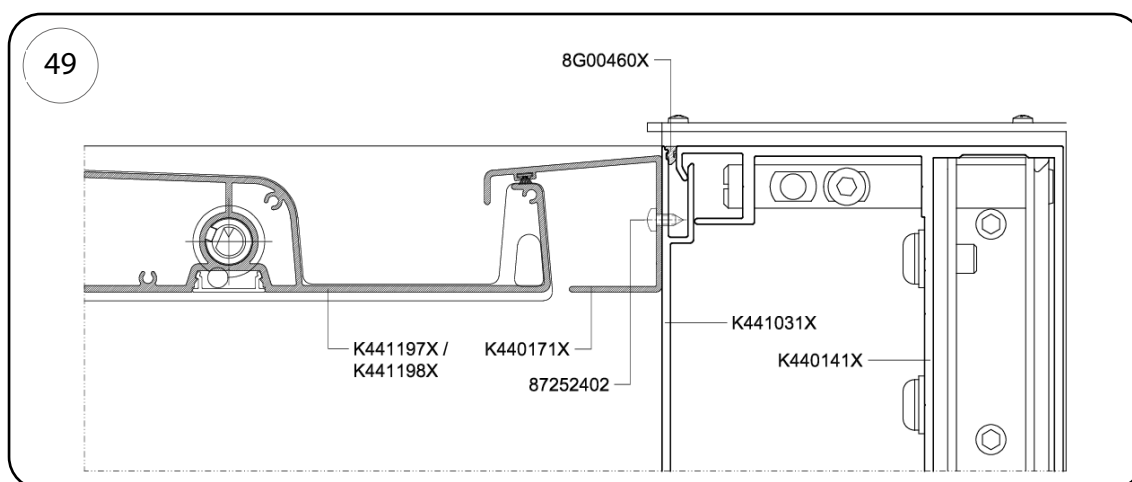


Fig. 49

5.7. Montarea sistemului de iluminare a acoperișului pergolă

Este posibilă instalarea de iluminat cu LED-uri în lamele și de iluminat cu LED-uri în așa-numita coroană a acoperișului pergolei.

1. Într-un acoperiș realizat din lamele K441198X, este posibilă doar iluminarea cu benzi LED.
2. Într-un acoperiș realizat din lamele K441197X, este posibilă instalarea de spoturi cu LED.
3. În toate cazurile, este posibilă trasearea cablurilor electrice fie de pe partea activă, fie de pe partea pasivă a acoperișului. Se recomandă trasearea cablurilor de alimentare și instalarea echipamentelor de iluminat pe partea activă a lamelor.

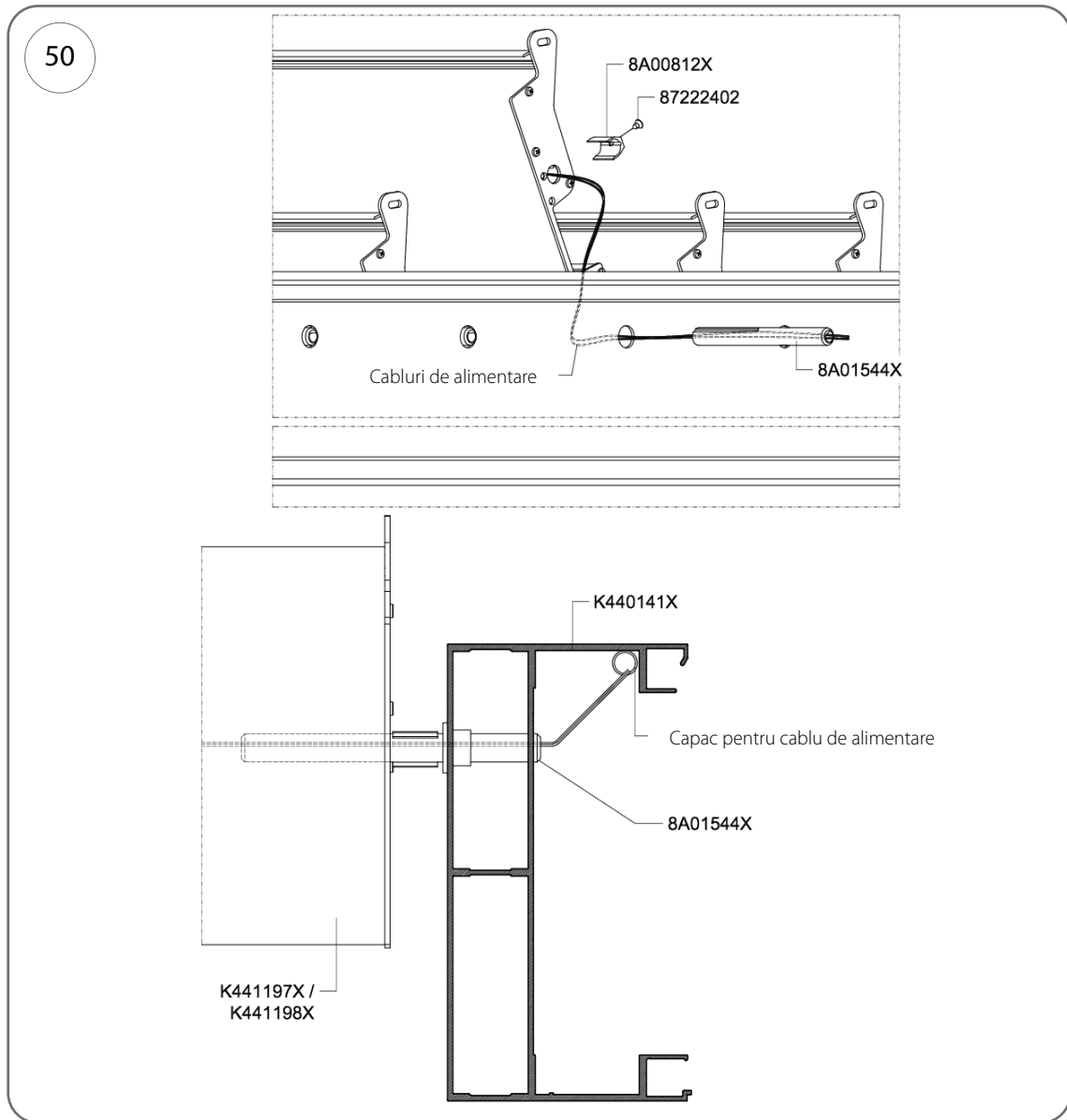


Fig. 50

5.7.1. Iluminare acoperiș cu benzi LED

În lamelă K441198X trebuie să se facă găuri de 4,0 mm pentru a permite trecerea cablurilor benzii LED, la o distanță de 100 mm de capetele lamelor de pe partea activă.

Pentru a instala sistemul de iluminat, procedați după cum urmează:

1. Folosind agentul de curățare Cosmofen 60 (nr. cat. 12894900), degresați canalul benzii LED din profilul K441198X.
2. Introduceți capetele cablurilor benzii LED în orificiile cu diametrul de 4,0 mm din lamelele K441198X.
3. Lipiți banda LED pe toată lungimea lamelei.
4. Introduceți cablurile în căpriori prin axul lamelar.
5. Introduceți capacul de capăt al profilului, nr. cat. 8G000960, în profilul lamelor, nr. cat. K441198X.

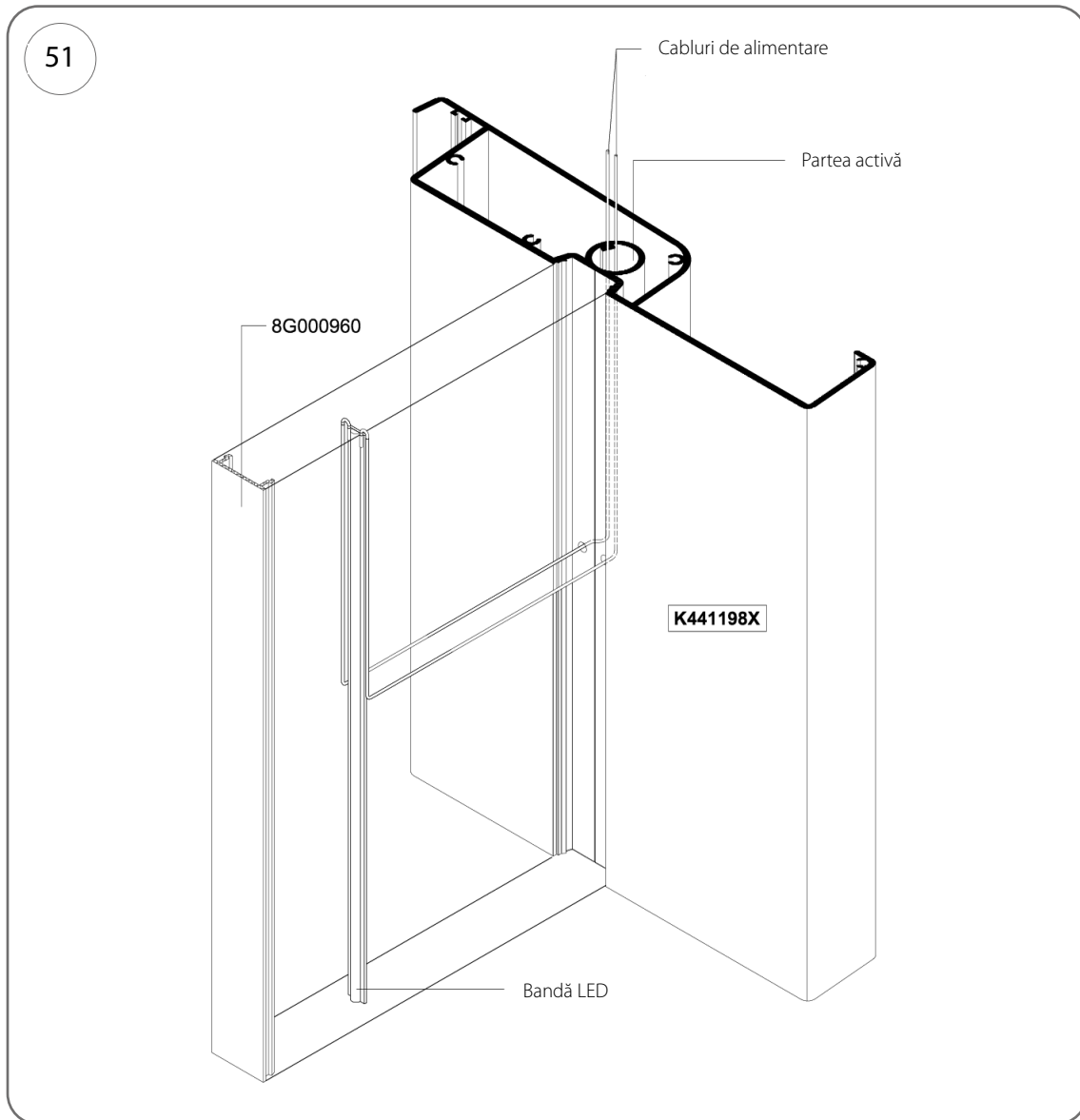


Fig. 51

5.7.2. Iluminare spot pe acoperiș

În lamelă K441197X trebuie să se foreze o gaură de 6,0 mm pentru a dirija cablurile către axa lamelelor de pe partea activă.
Pentru iluminarea punctuală în lamelele profilului extrudat K441197X, trebuie găurite orificii cu diametrul de 23 mm.

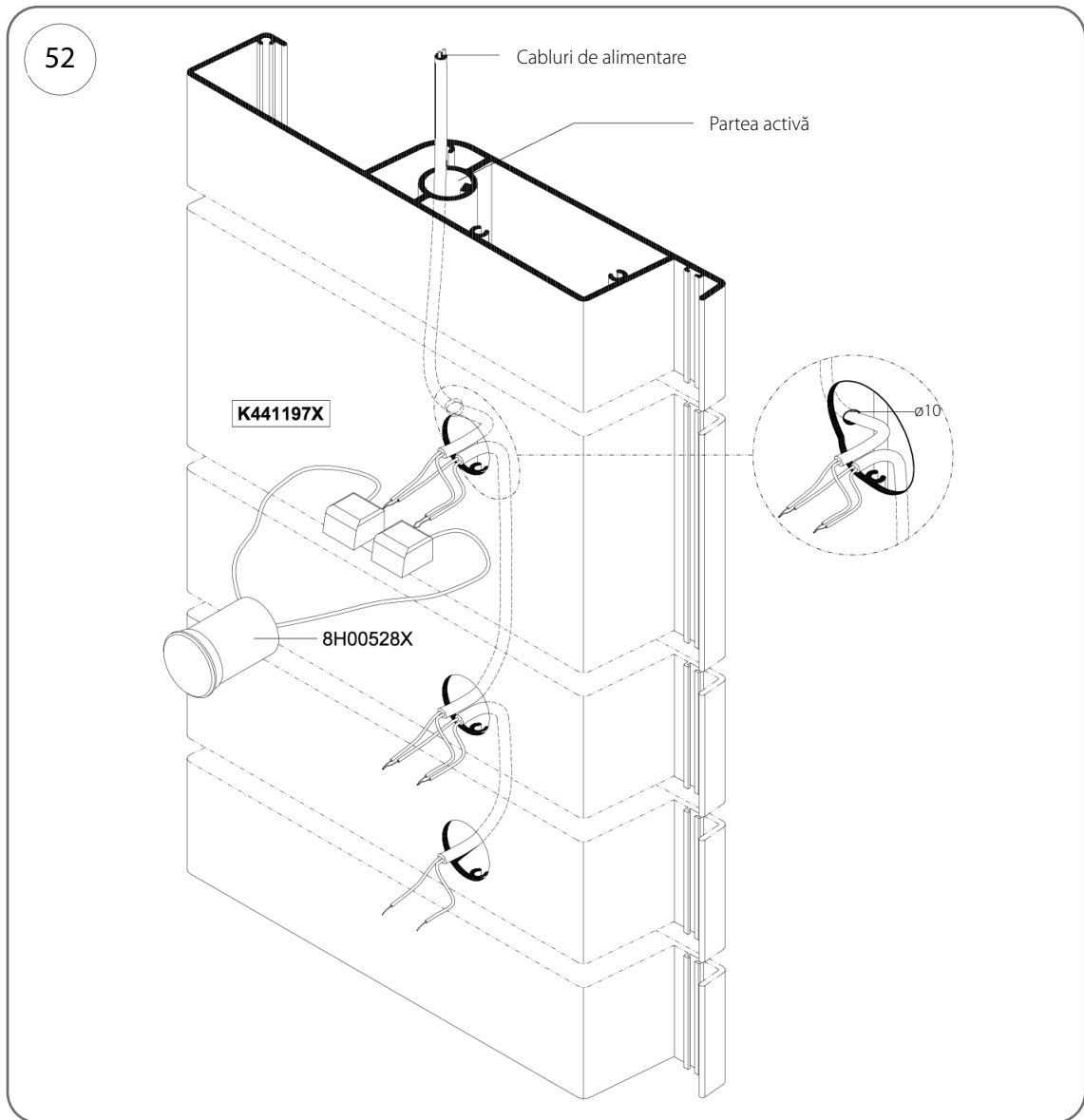


Fig. 52

5.8. Instalarea iluminatului LED în coroană

Iluminatul din coroană este o instalație fixată pe căpriori și pane de pergolă pe perimetrul interior al pergolii.

1. Înșurubați capacul de purlină (nr. cat. K440640X) (Fig. 53) și carcasa jgheabului (nr. cat. K440651X sau K440839X) (Fig. 54) la secțiunea profilului LED (nr. cat. K440840X) folosind șuruburi de o 3,5 x 9,5 mm (nr. cat. 87222202).
2. Distanța maximă dintre șuruburi nu trebuie să depășească 250 mm.
3. Introduceți cablurile de alimentare în șipci prin orificiul de scurgere din stâlp, prin orificiul de 8,0 mm din profilul K440840X, de-a lungul șipcilor și căpriorilor
4. Utilizați agentul de curățare Cosmofen 60, nr. cat. 12894900, pentru a degresa canalul benzii LED din profilul K440840X.
5. Introduceți capetele cablurilor benzii LED prin orificiul cu diametrul de 8 mm în șipcă și prin stâlp până la căpriori (Fig. 55).
6. Lipiți banda pe toată lungimea profilului nr. K440840X.
7. Introduceți capacul de capăt al profilului, nr. cat. 8G000960.

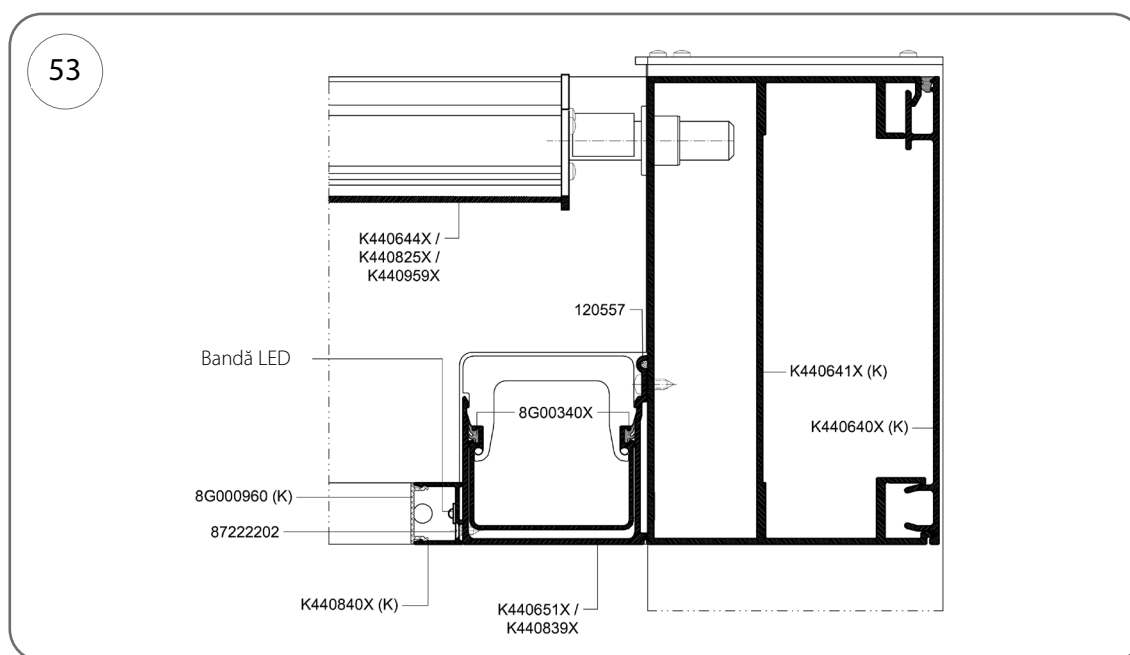


Fig. 53

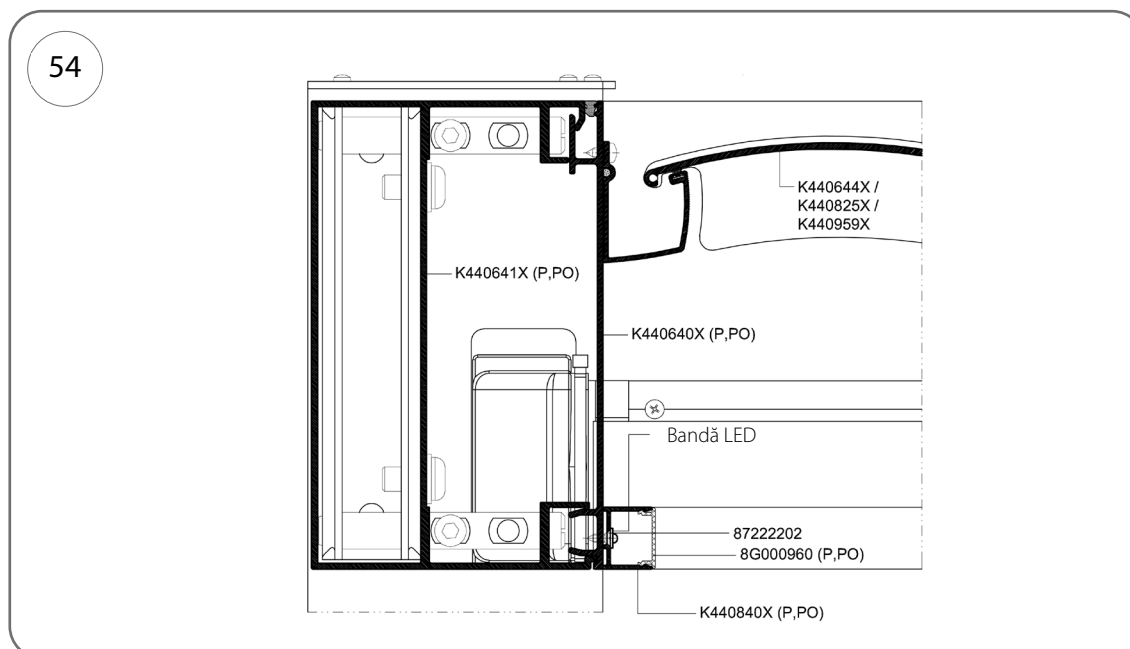


Fig. 54

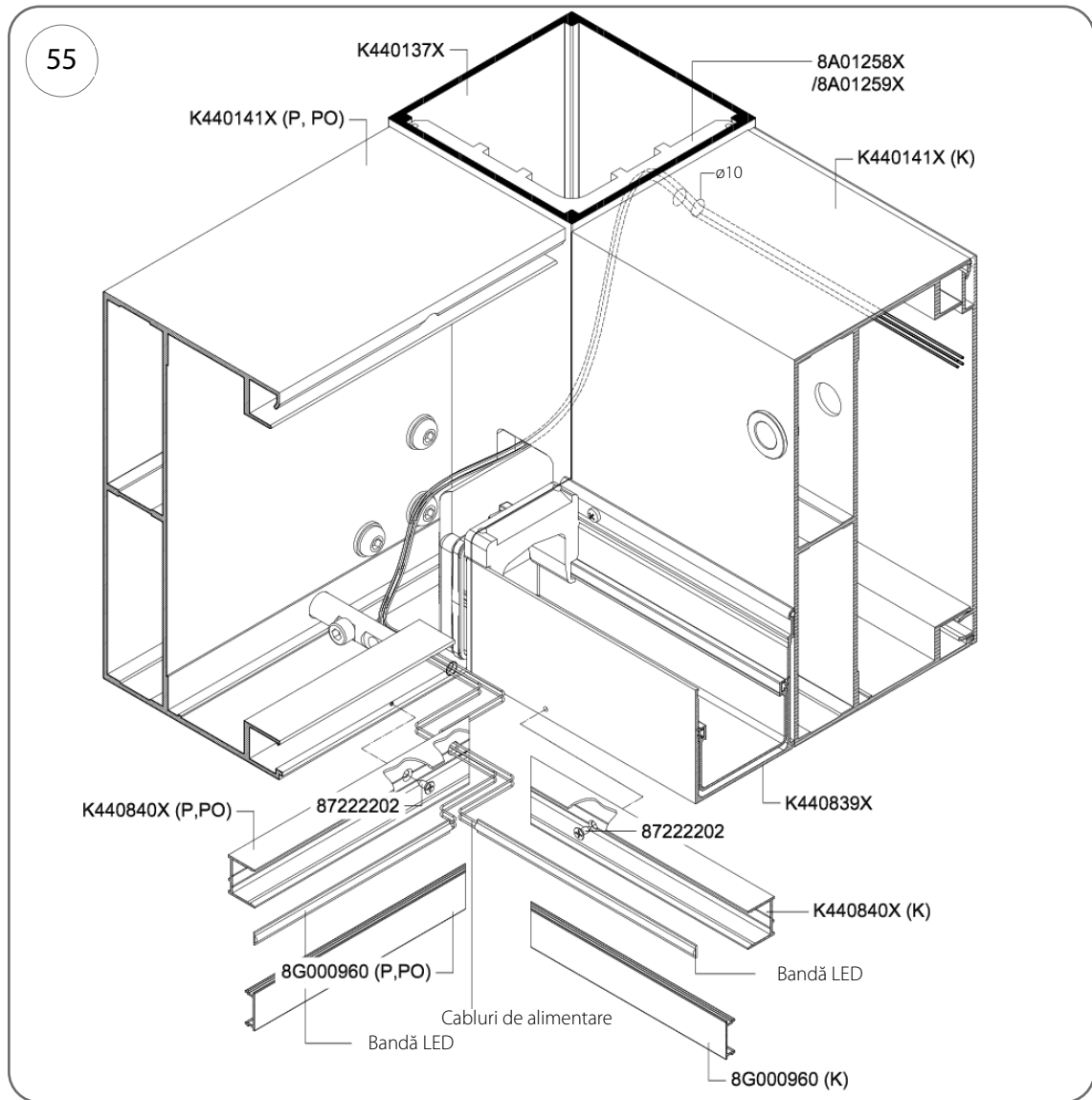


Fig. 50

5.9. Reglarea planului acoperișului

Setați pozițiile finale cu piulițele (nr. cat. 7211M008) și manșoanele de reglare (nr. cat. 8A00808X / 8A00809X) slăbite.

Linii directoare recomandate pentru poziția tirantului 8A00845X trebuie confirmate la punctul de conectare dintre tirant și manivelă 8A00842X.

1. Puneți în funcțiune și programați actuatorul conform instrucțiunilor.
2. Setați poziția capătului deschis conform Fig. 56.
3. Setați poziția capătului închis conform Fig. 57.
4. În poziția complet închisă, verificați dacă profilele lamelor se potrivesc corespunzător. Corectări orice denivelare a acoperișului folosind sistemul de reglare prezentat în Fig. 58. Odată ce acoperișul este poziționat, fixați lamelele strângând piulița de blocare (nr. cat. 7211M008). Acoperiți filetul cu etanșant pentru filete, nr. cat. 13364618.

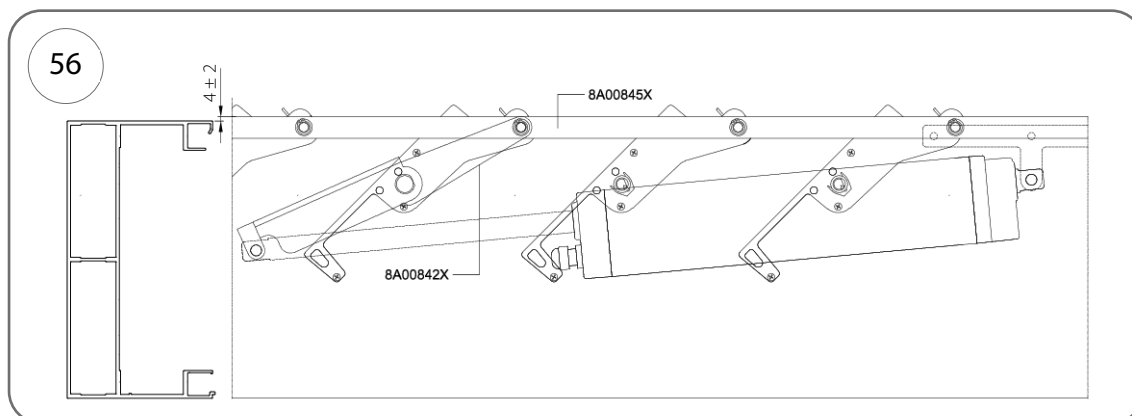


Fig. 56

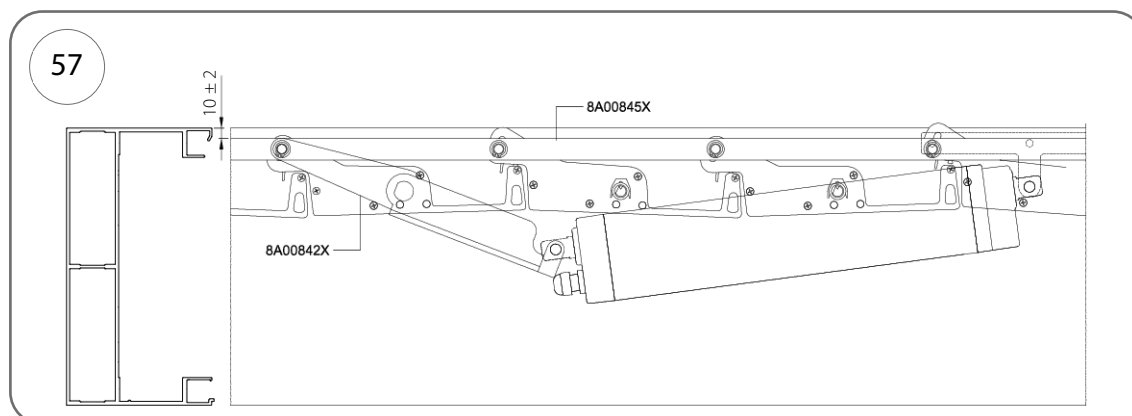


Fig. 57

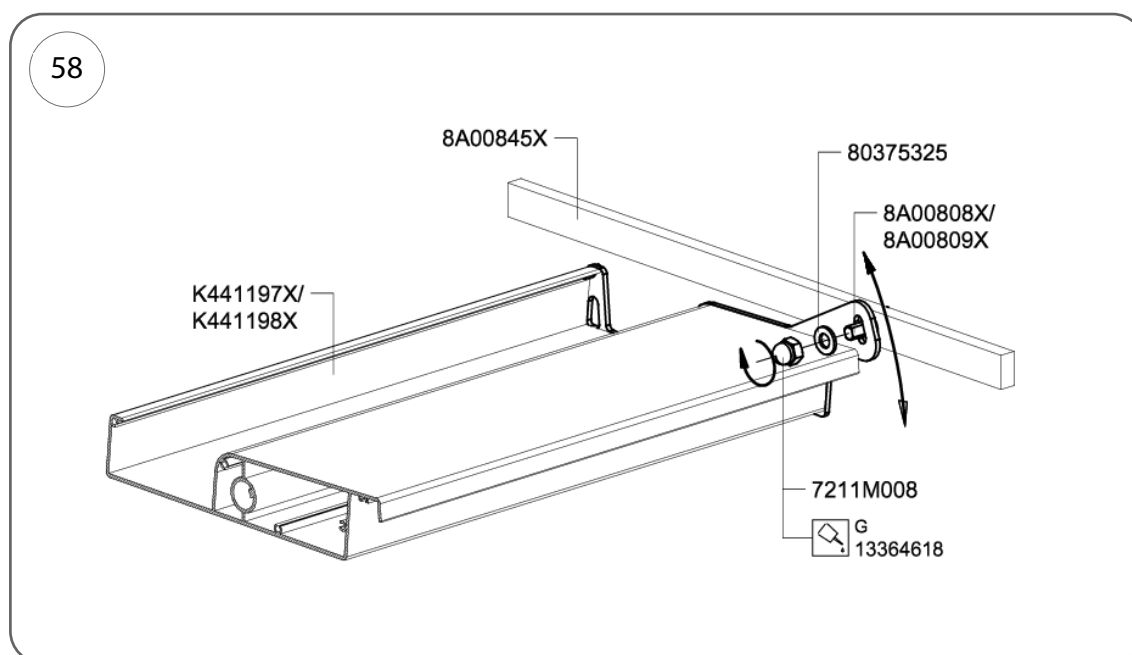


Fig. 58

Pergola

Produsul îndeplinește cerințele de siguranță CE

Producător:

Aluprof S.A.

ul. Warszawska 153, 43- Bielsko-Biała, Polska,
tel. +48 33 81 95 300, fax +48 33 82 20 512

e-mail: aluprof@aluprof.eu

www.aluprof.com

ALUPROF

Sediul central;

Fabrica de producție din Bielsko-Biała:

ul. Warszawska 153,
43-300 Bielsko Biała, Polonia
tel. +48 33 81 95 300,
fax +48 33 82 20 512

Fabrica din Opole:

ul. Wschodnia 23A,
45-449 Opole, Polonia,
tel. +48 77 553 21 00
e-mail: aluprof@aluprof.eu

Instrucțiuni traduse.

Manualul de utilizare și întreținere, instrucțiunile de instalare și documentația de fabricație a produsului constituie documentația tehnică completă și sunt disponibile, la cerere, de la producător.