



 Instrukcja montażu screenów wewnętrznych
w systemie **SRS SkyRoll In**

***Treść zawarta w dokumentacji podlega ochronie zgodnie z obowiązującymi przepisami prawa Rzeczypospolitej Polskiej, w szczególności ustawą z dnia 4 lutego 1994 r. o prawie autorskim i prawach pokrewnych (j.t. Dz. U. z 2021 r. poz. 1062.), a także zgodnie z przepisami prawa Unii Europejskiej, w szczególności Dyrektywą 2001/29/WE Parlamentu Europejskiego i Rady z dnia 22 maja 2001 r. w sprawie harmonizacji niektórych aspektów praw autorskich i pokrewnych w społeczeństwie informacyjnym (Dz.Urz.UE. 2001, L 167, s. 10 z późn. zm.).
Wszelkie pobieranie lub powielanie w celu dalszego rozpowszechniania całości lub części dokumentacji, bez zgody Aluprof SA., jest nielegalne i podlega odpowiedzialności karnej i cywilnoprawnej.***

SPIS TREŚCI

1. ZALECENIA OGÓLNE	4
2. NARZĘDZIA MONTAŻOWE.....	4
3. PRACE PRZED MONTAŻEM	5
3.1. Elementy składowe	5
3.2. Wymiarowanie.....	9
4. SCHEMAT MONTAŻU	10
4.2. Konsola KS/A SRS.....	10
3.2. Konsola KS SRS	24

1. ZALECENIA OGÓLNE

Montaż rolety może odbywać się wyłącznie przez przeszkoloną ekipę montażową. Należy przestrzegać obowiązujących przepisów BHP, w szczególności dotyczących bezpieczeństwa pracy z urządzeniami elektrycznymi i pracy na wysokościach.

Do montażu należy stosować:

- Jeżeli montaż odbywa się do nadproża żelbetowego lub cegły pełnej - zastosować kołki rozporowe $\varnothing 6\div 8$ mm.
- Jeżeli montaż odbywa się do ściany z materiałów porowatych - zastosować odpowiednie systemy montażowe przewidziane do tego rodzaju ścian.
- Jeżeli montaż odbywa się do ścian z cegły szczelinowej lub gazobetonu, itp. - wówczas zastosować kołki do cegły szczelinowej.

Warunki montażowe:

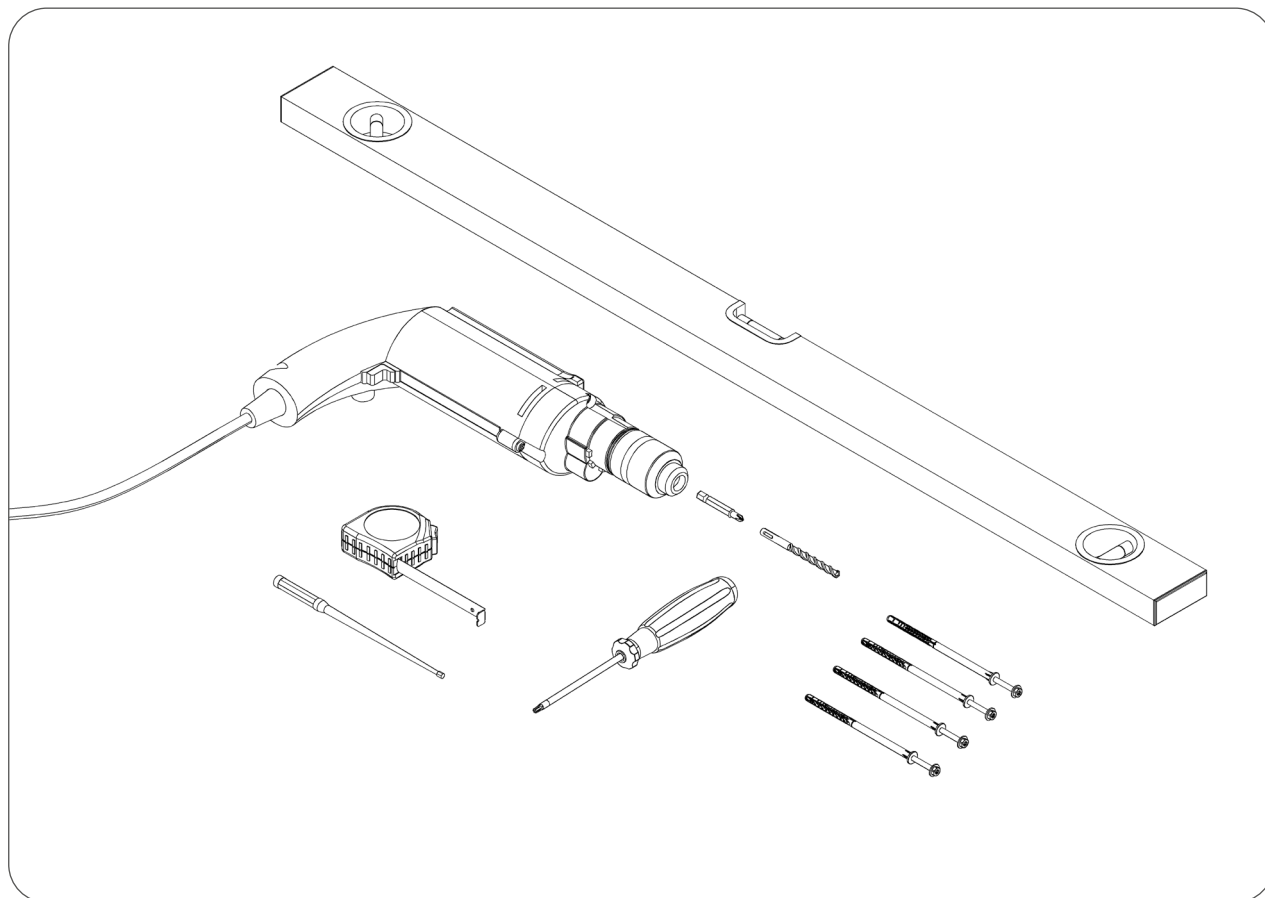
- W przypadku murów - montaż wykonać do równych powierzchni o odpowiedniej wytrzymałości, wykonanych zgodnie z obowiązującymi przepisami Prawa Budowlanego.
- W przypadku konstrukcji metalowych - montaż wykonać do materiałów o odpowiedniej grubości ścianek połączonych ze sobą zgodnie z obowiązującymi zasadami dotyczącymi obróbki metalu.

Wykończenie:

W przypadku montażu na elewacji wykonanej z materiałów o porowatej lub chropowatej fakturze zaleca się aby powierzchnie styku skrzynki i/lub prowadnic zabezpieczyć za pomocą materiałów uszczelniających przystosowanych do użytku zewnętrznego np. silikon fasadowy lub akryl fasadowy.


 Przedstawione w instrukcji sposoby montażu screenów są traktowane jako przykładowe.

2. NARZĘDZIA MONTAŻOWE

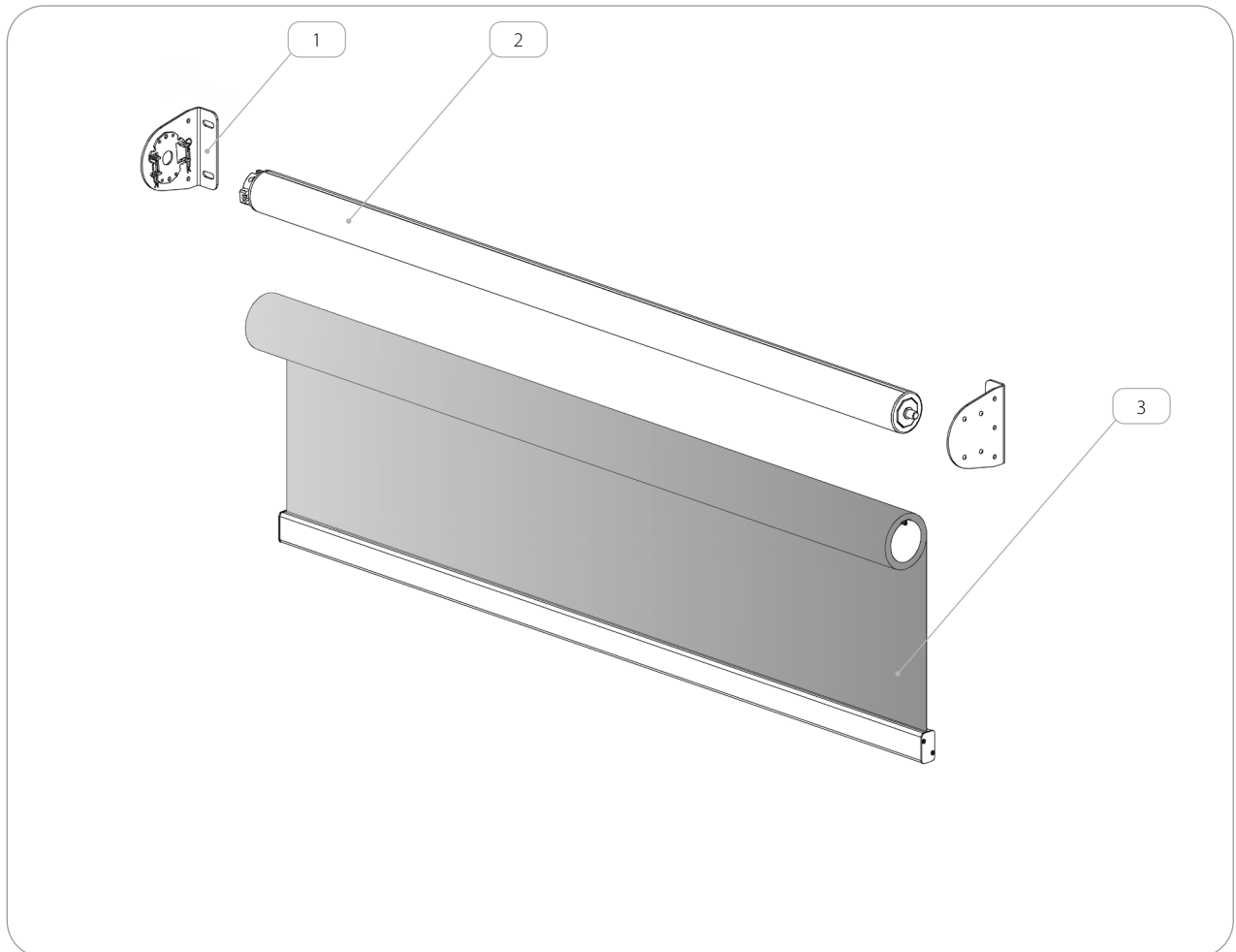


3. PRACE PRZED MONTAŻEM

3.1. Elementy składowe

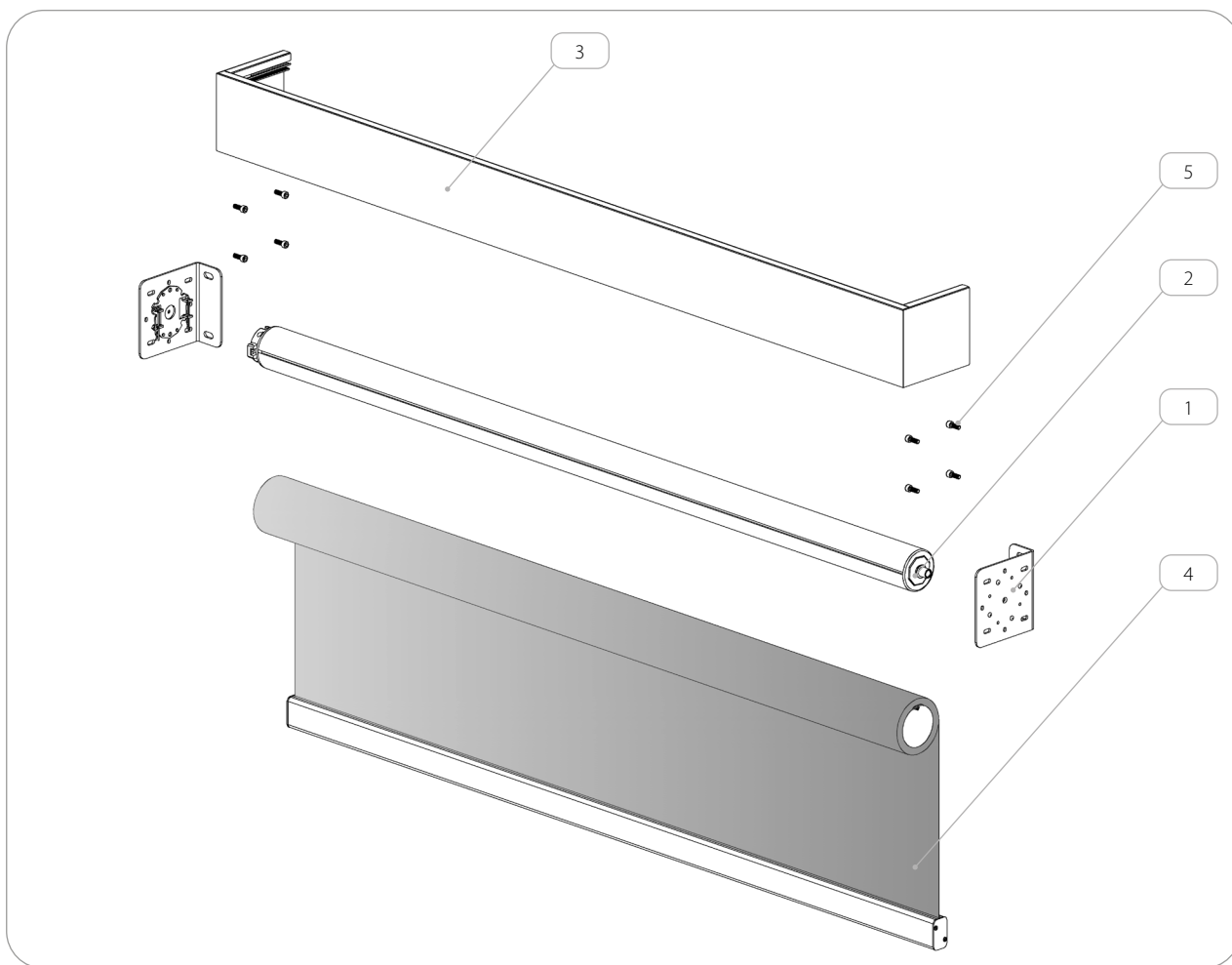
 Przed montażem należy rozpakować towar i sprawdzić go pod względem ilościowym oraz jakościowym.

Konsola KS/A SRS



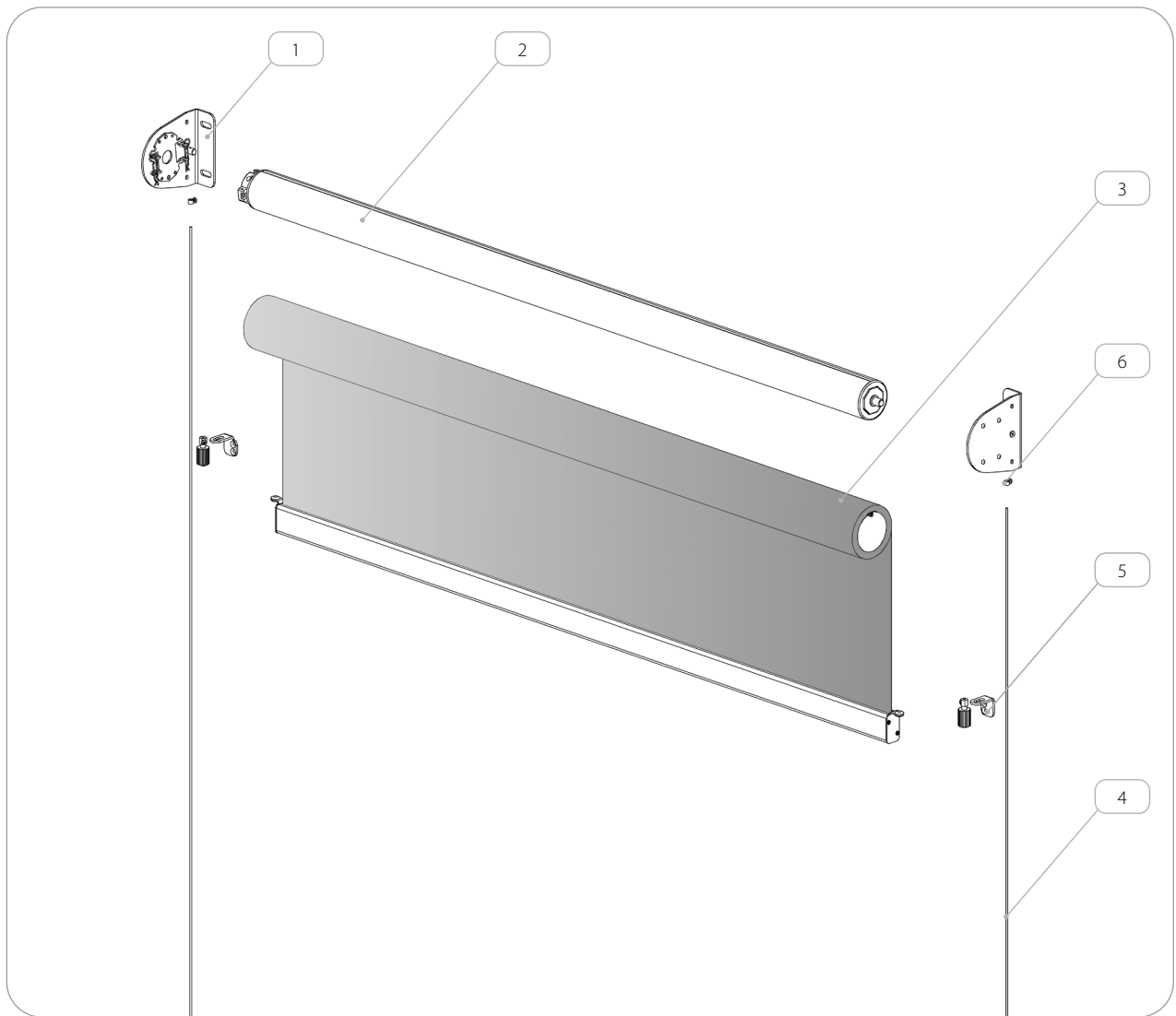
	Nazwa elementu	Kod katalogowy
1.	Konsola stała	
2.	Rura nawojowa	
3.	Uzbrojona tkanina z belką dolną	

Konsola KS SRS



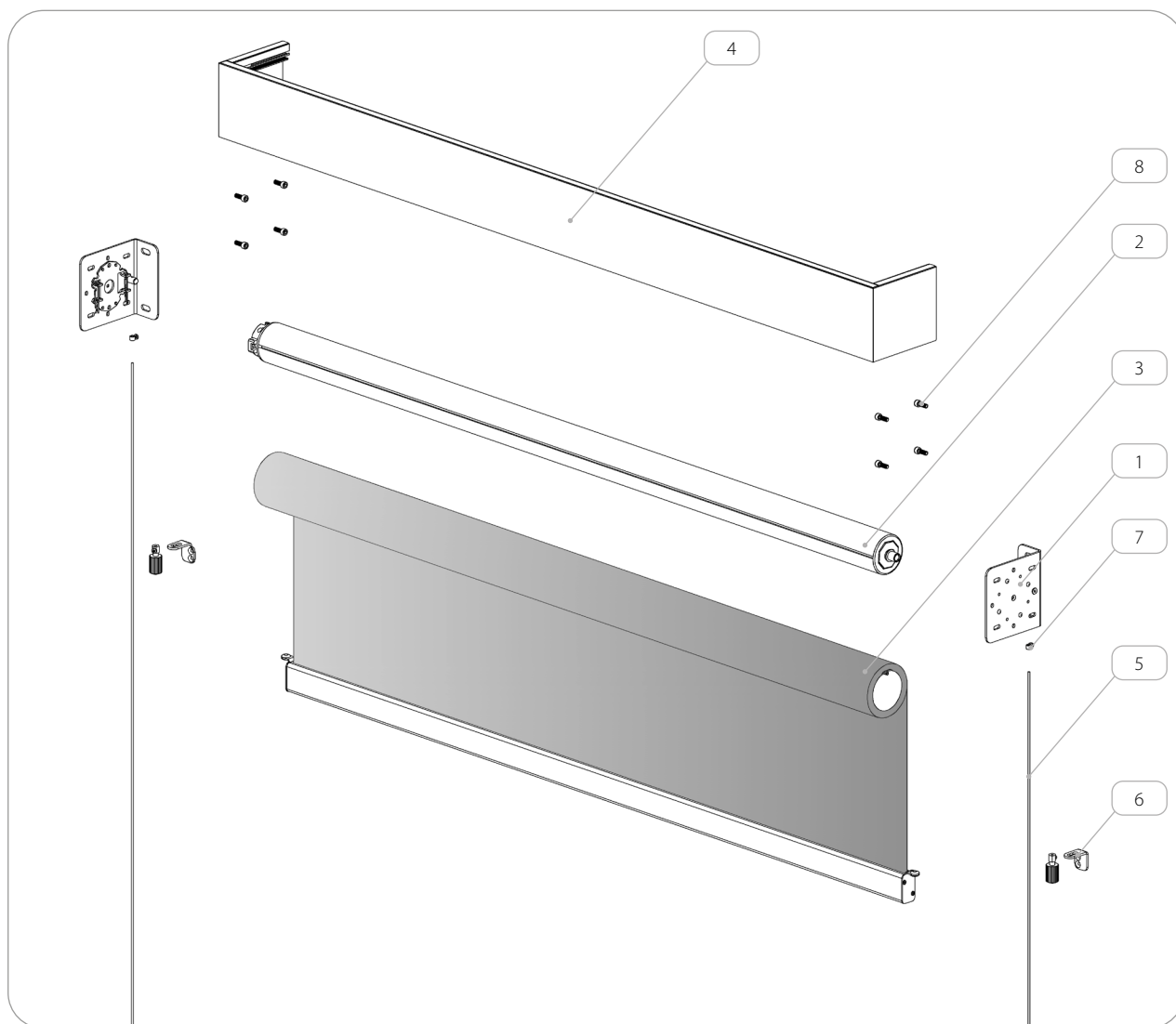
	Nazwa elementu	Kod katalogowy
1.	Konsola stała	
2.	Rura nawojowa	
3.	Ostona screena	
4.	Tkanina z belką dolną	
5.	Śruba M6 x 16	WKR/Zn/W/M6x16

Konsola KS/A SRS z prowadzeniem linkowym



	Nazwa elementu	Kod katalogowy
1.	Konsola stała	
2.	Rura nawojowa	
3.	Tkanina z belką dolną	
4.	Linka stalowa Ø 3	LS SZF/3
5.	Uchwyt dolny linki z napinaczem	
6.	Blokada linki	BLS/BSZF

Konsola KS SRS z prowadzeniem linkowym



	Nazwa elementu	Kod katalogowy
1.	Konsola stała	
2.	Rura nawojowa	
3.	Tkanina z belką dolną	
4.	Oslona screena	
5.	Linka stalowa Ø 3	LS SZF/3
6.	Uchwyt dolny linki z napinaczem	
7.	Blokada linki	BLS/BSZF
8.	Śruba M6 x 16	WKR/Zn/W/M6x16

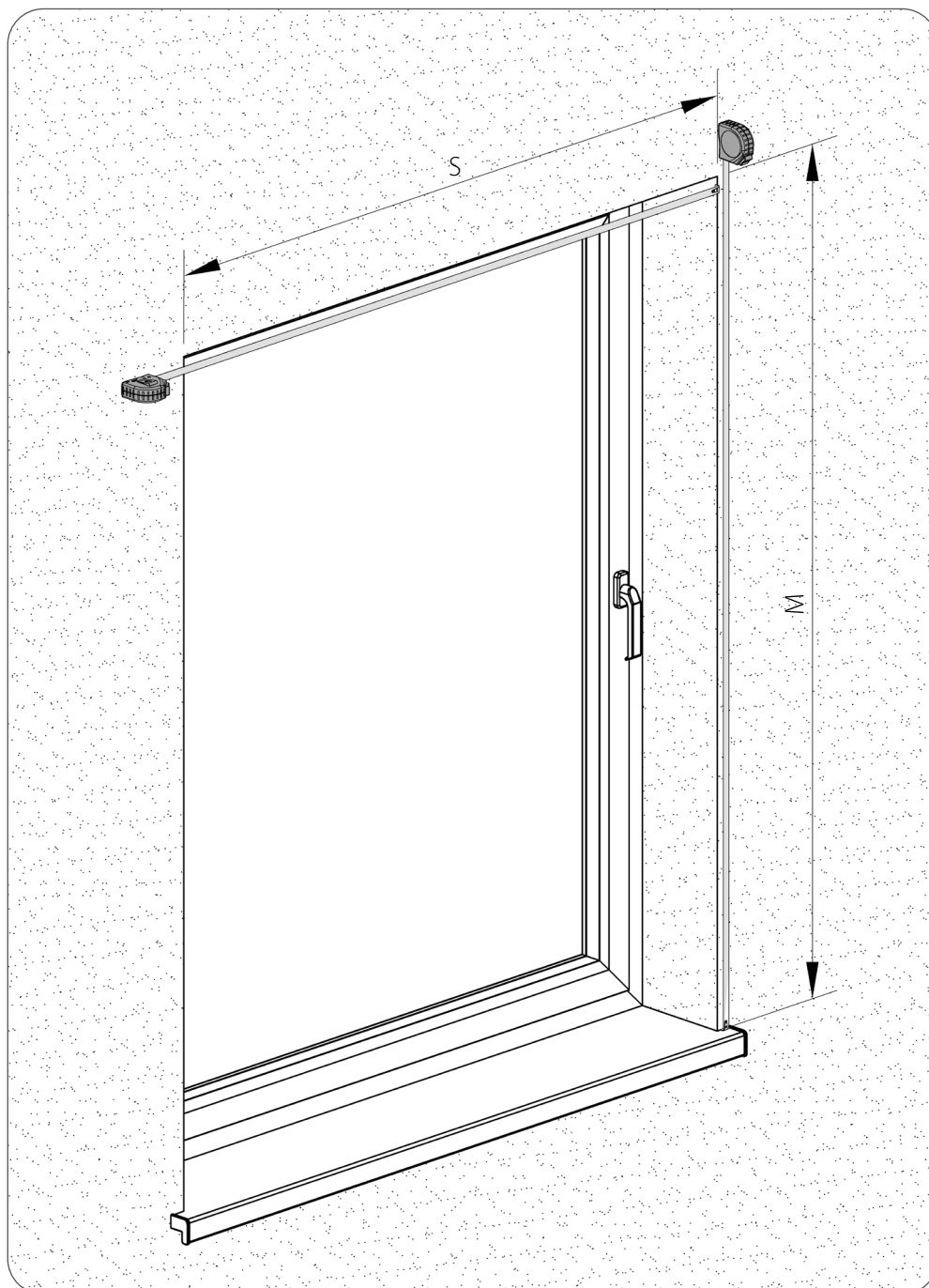
3.2. Wymiarowanie

Oznaczenia:

S - SZEROKOŚĆ WNEKI [mm]

M - WYSOKOŚĆ WNEKI [mm]

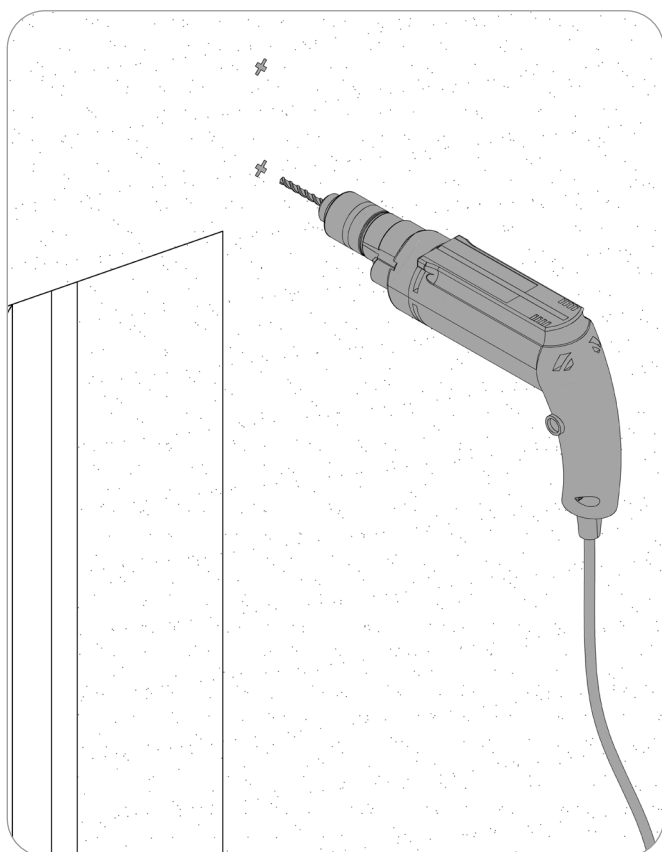
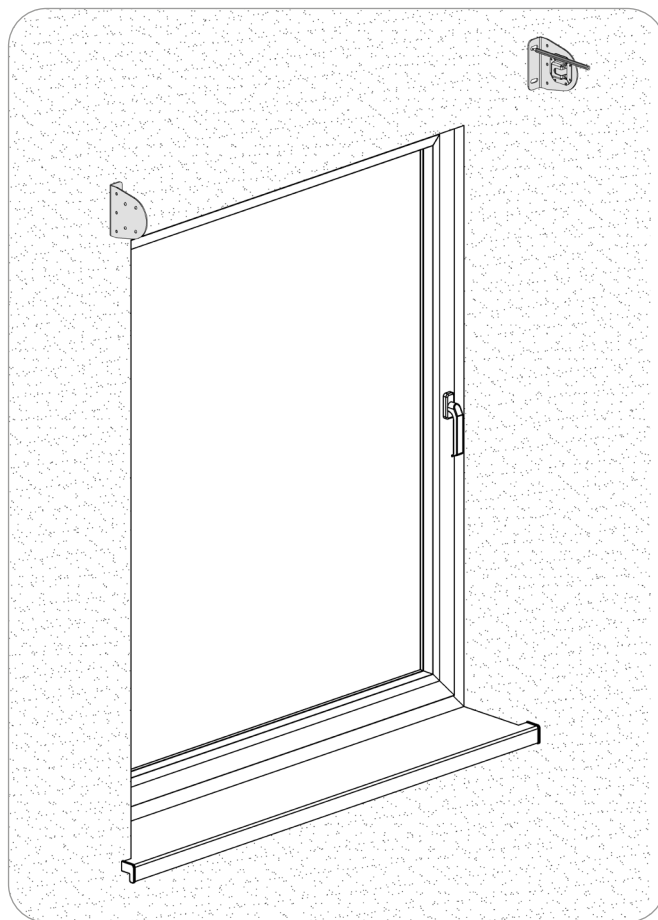
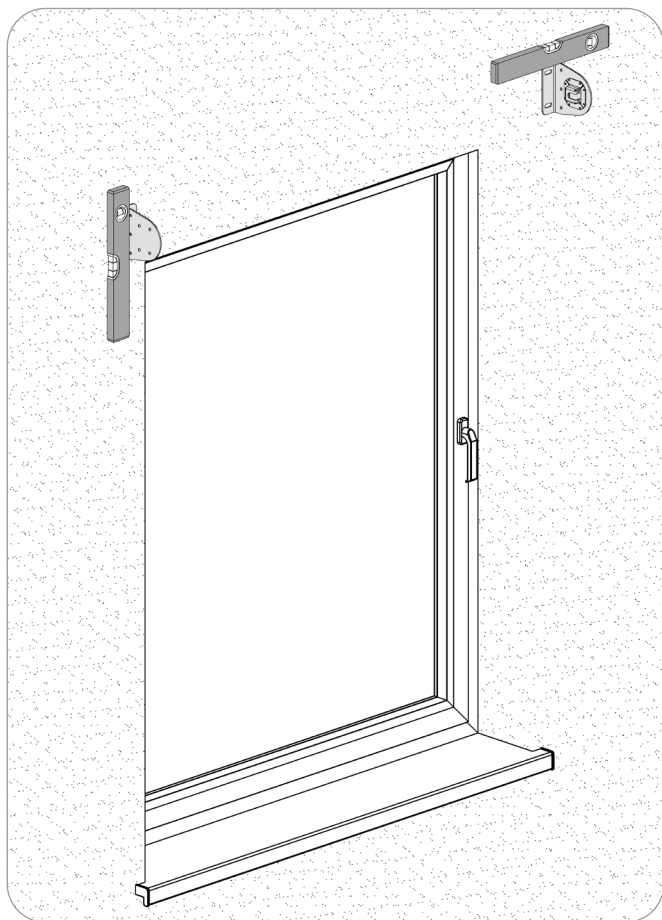
 Sprawdzić zgodność wymiarów miejsca montażu screena.



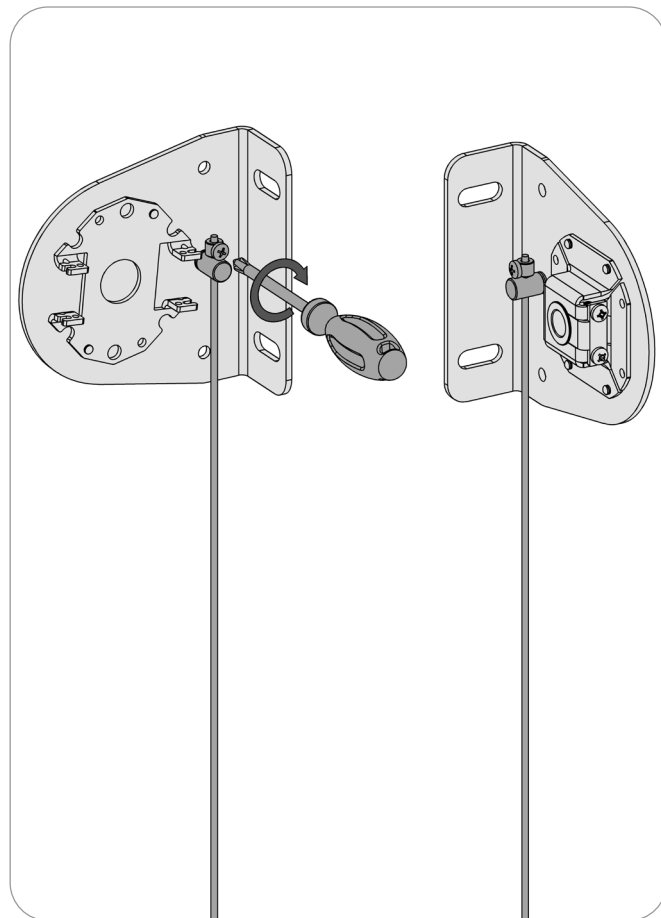
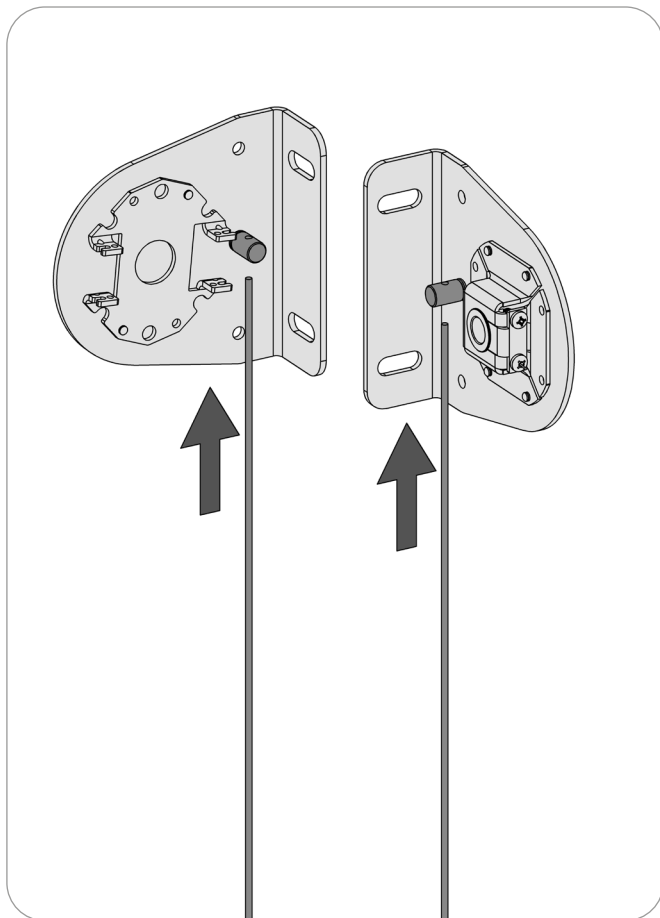
4. SCHEMAT MONTAŻU

4.2. Konsola KS/A SRS

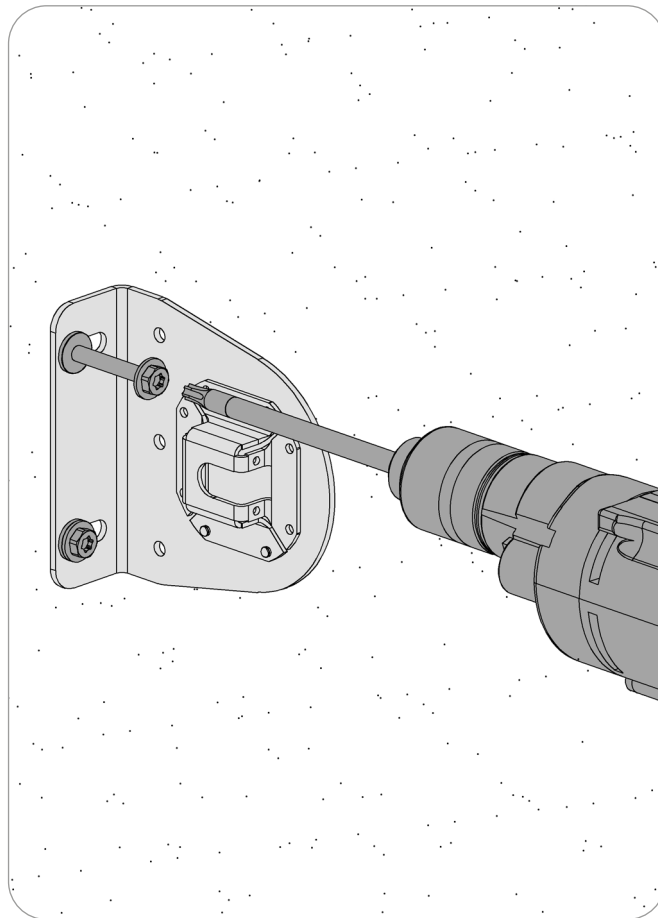
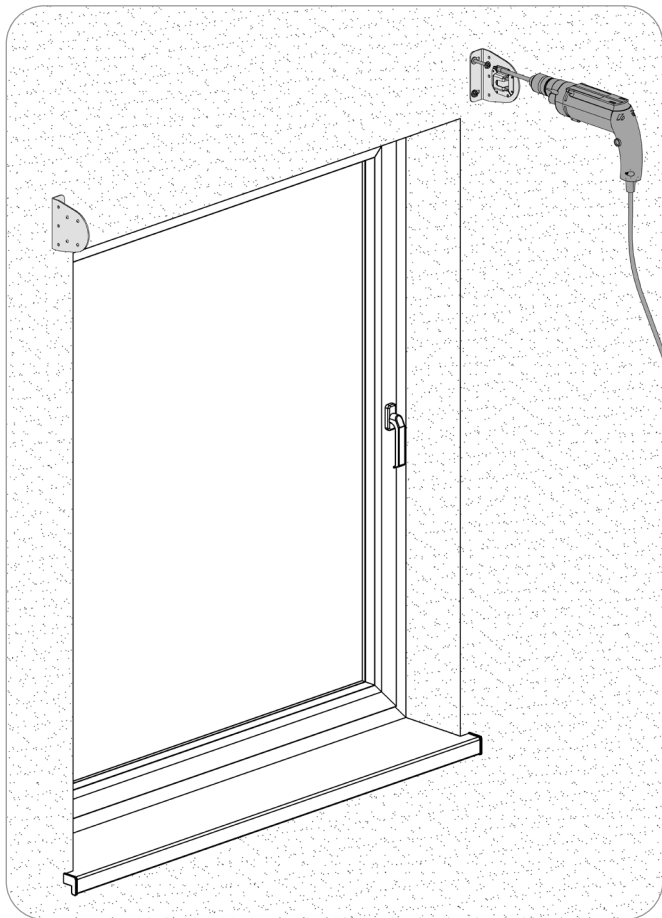
a) Przyłożyć konsole i sprawdzić prostokątność. Odznaczyć i wywiercić otwory.



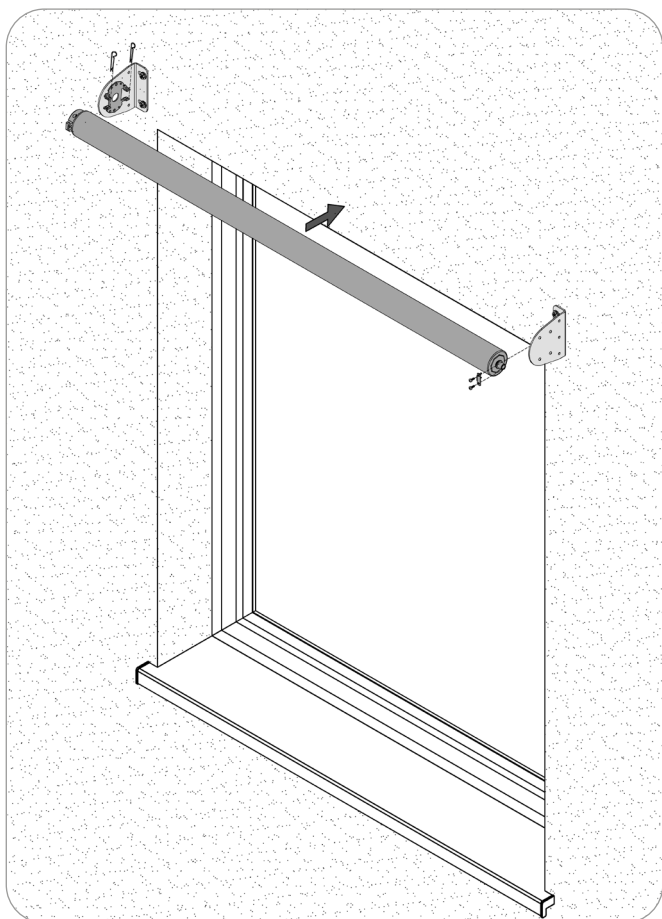
⚠ W przypadku wariantu z prowadzeniem linkowym, wsunąć linki w napinacze i zakotwić.

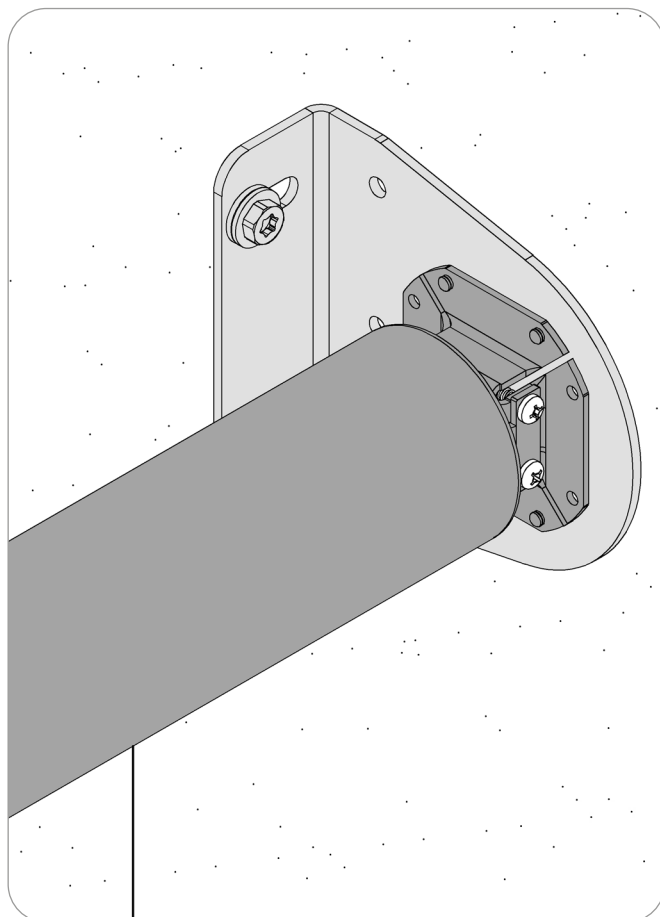
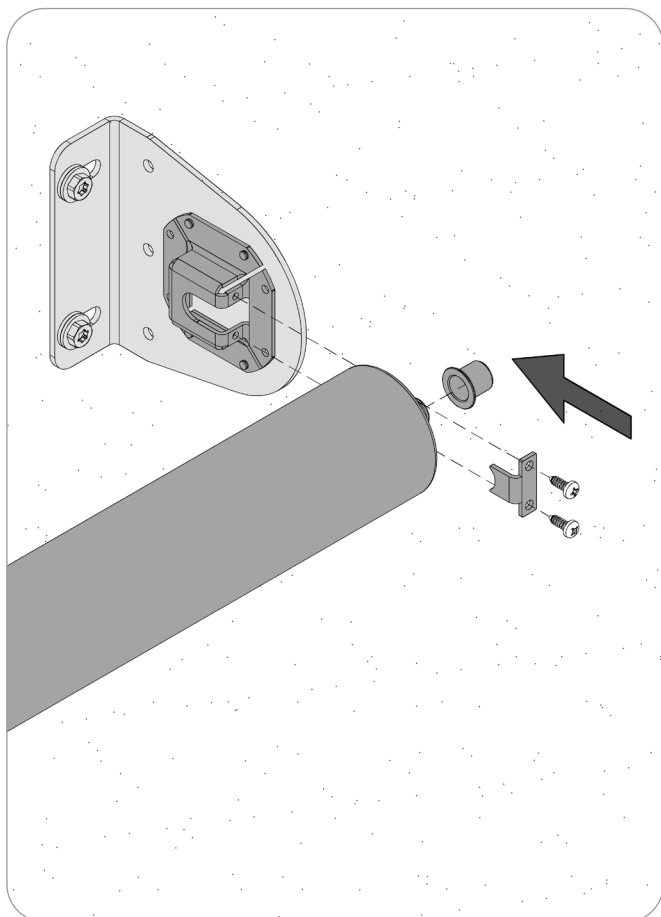
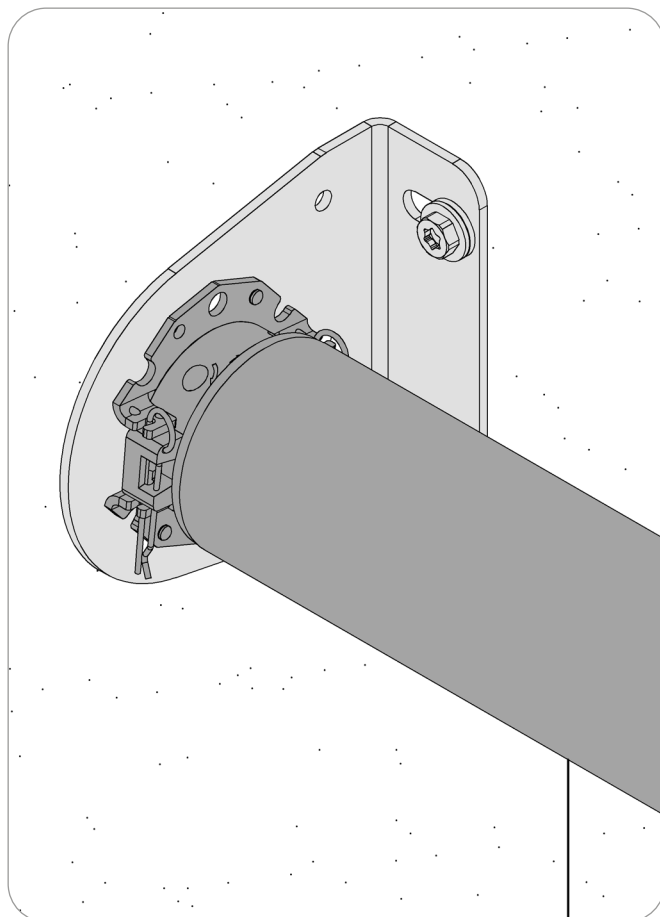
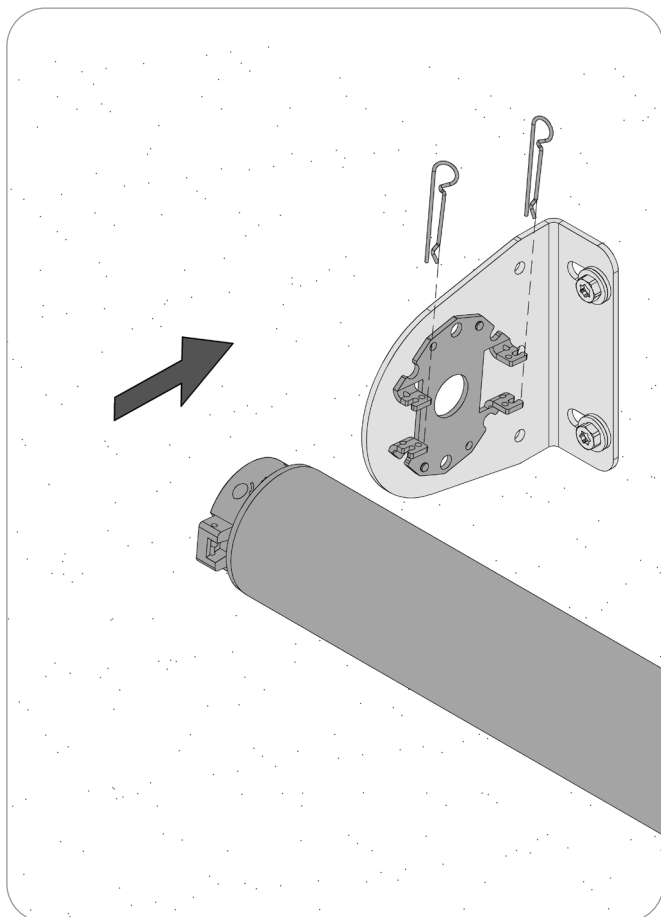


b) Wywiercić otwory i przykręcić konsole.

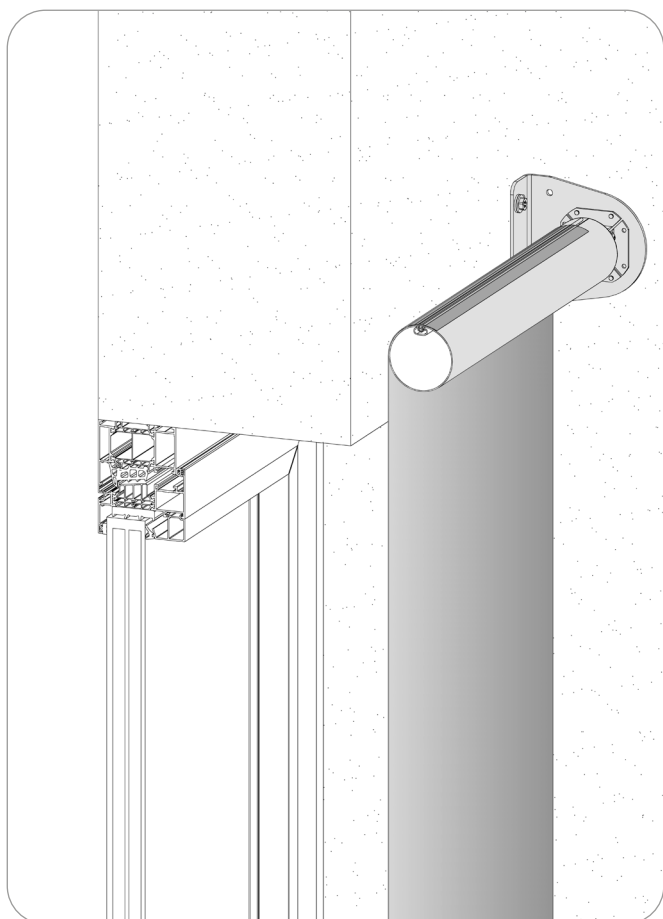
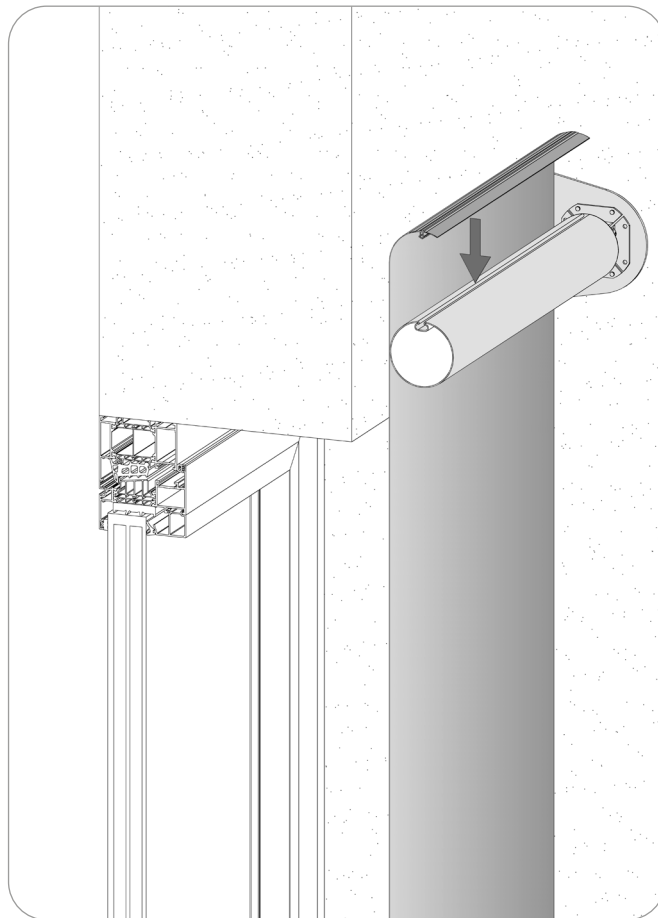
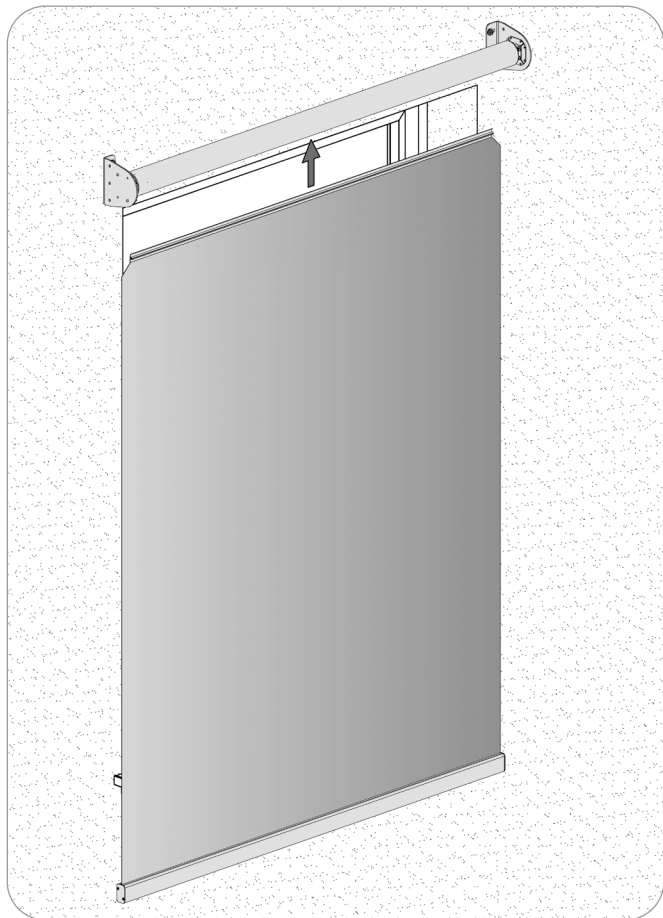


c) Włożyć uzbrojoną rurę nawojową.

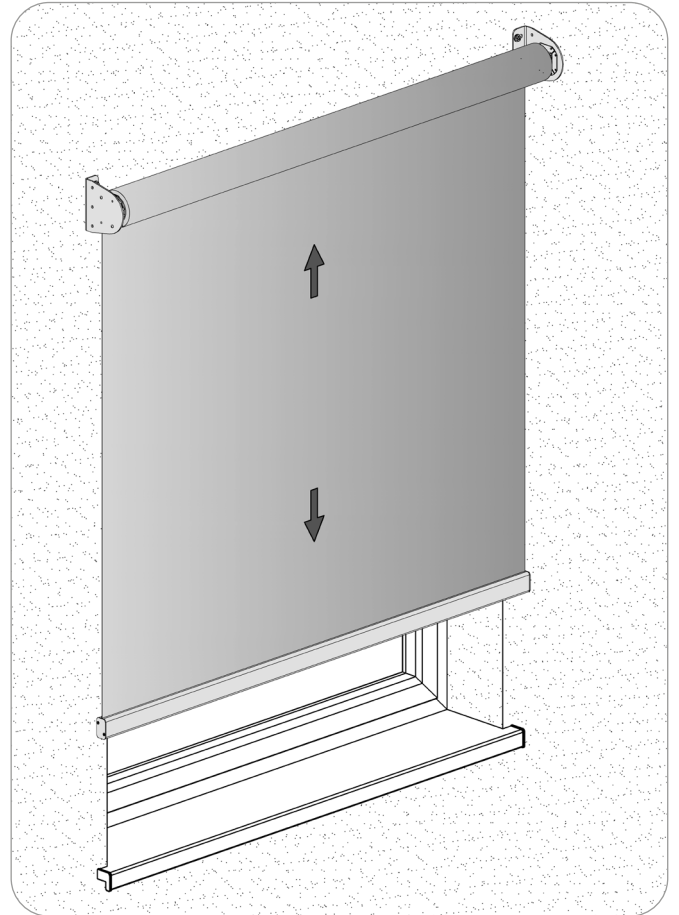
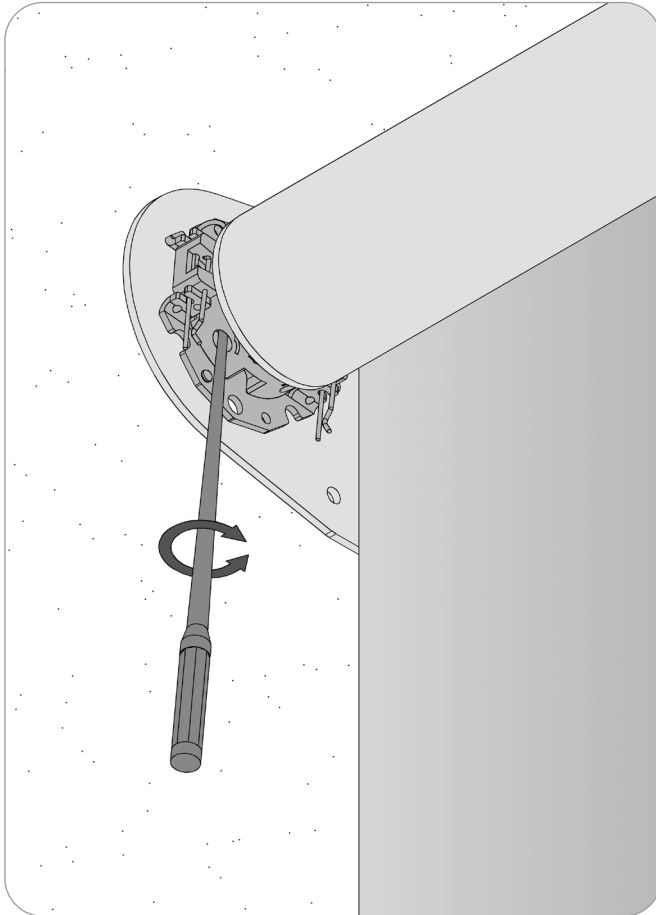




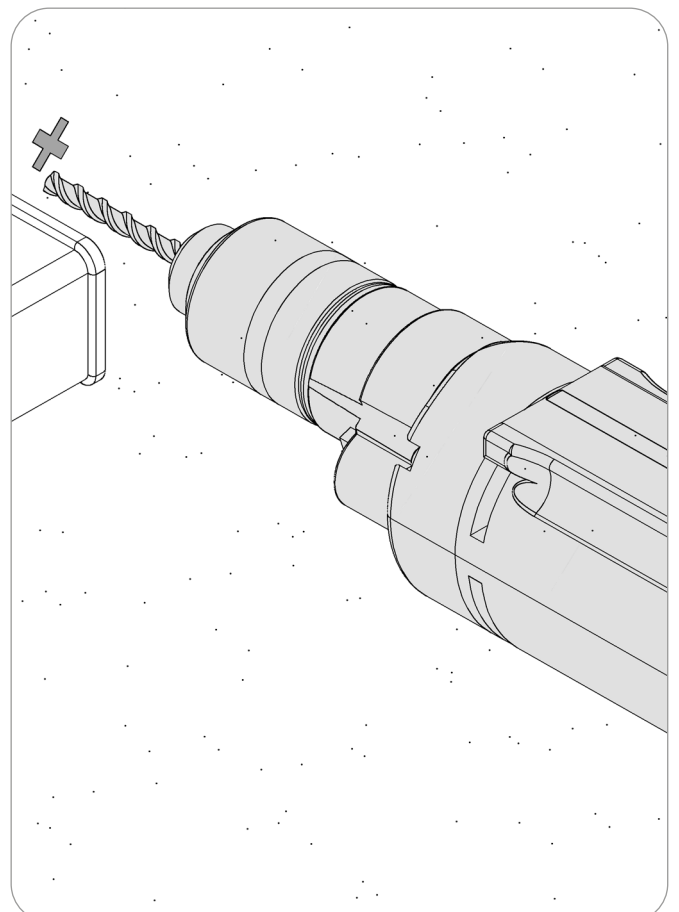
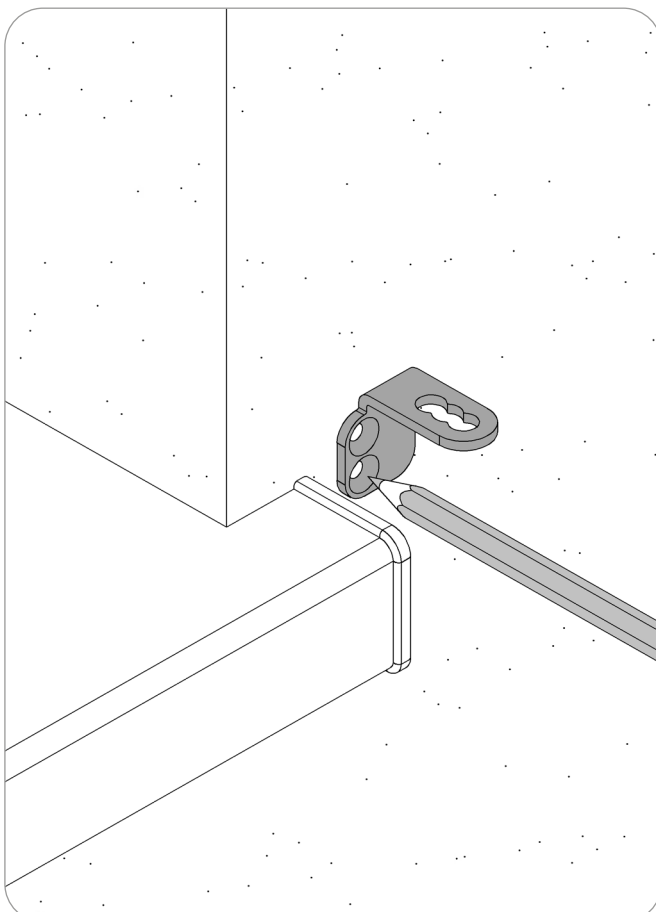
d) Zakliknąć materiał w rurze.

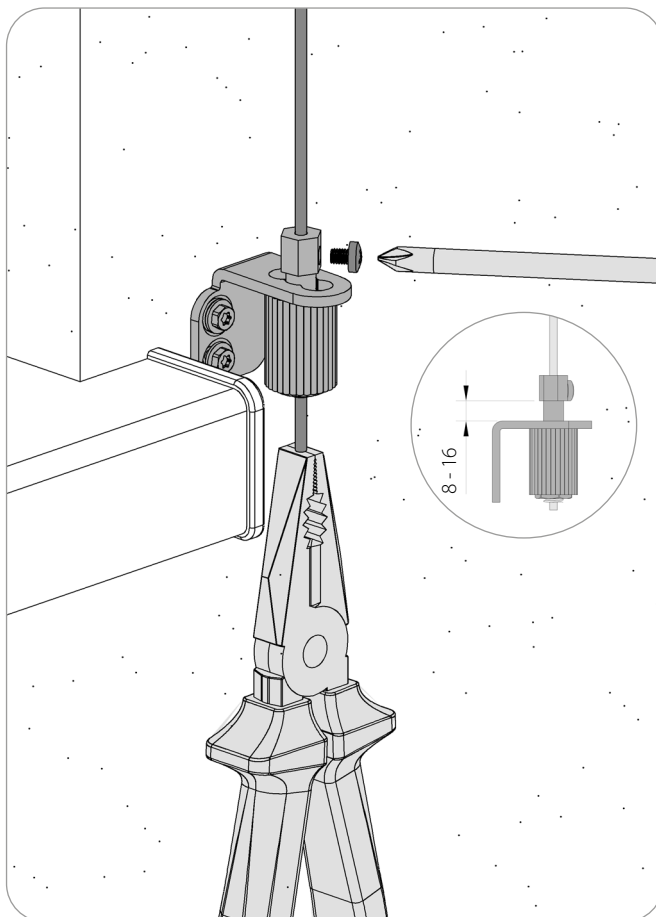
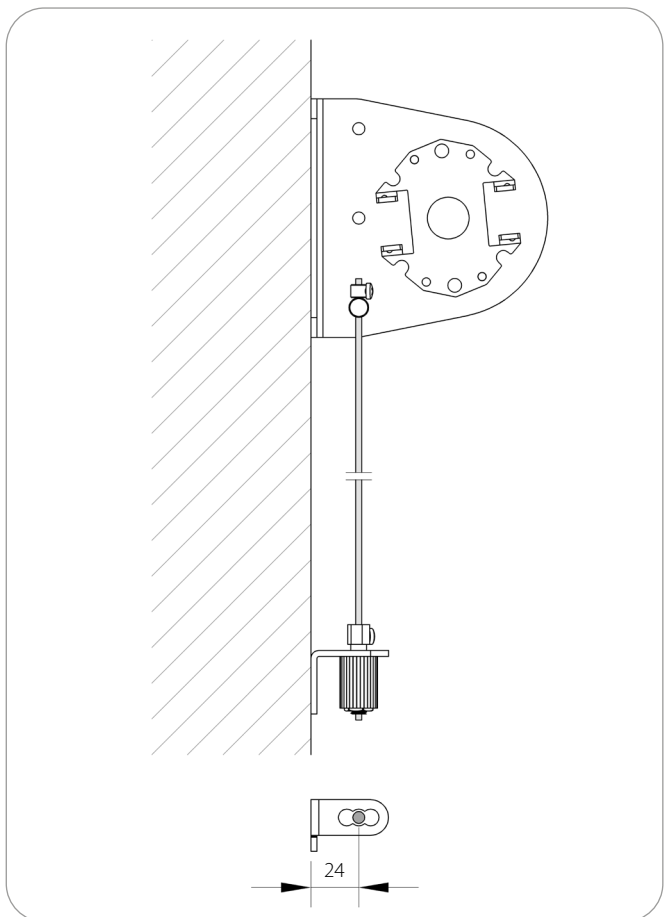
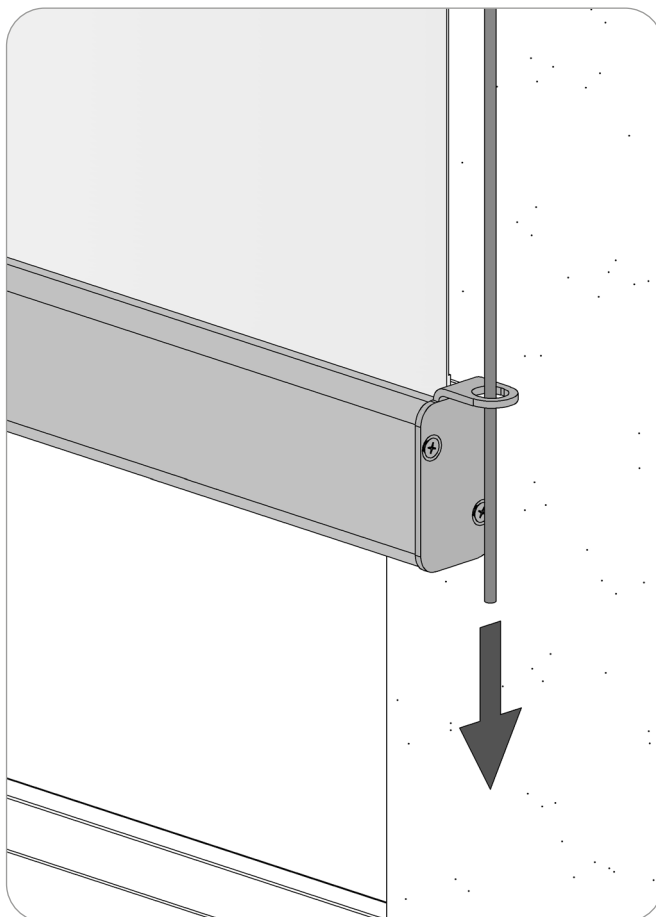
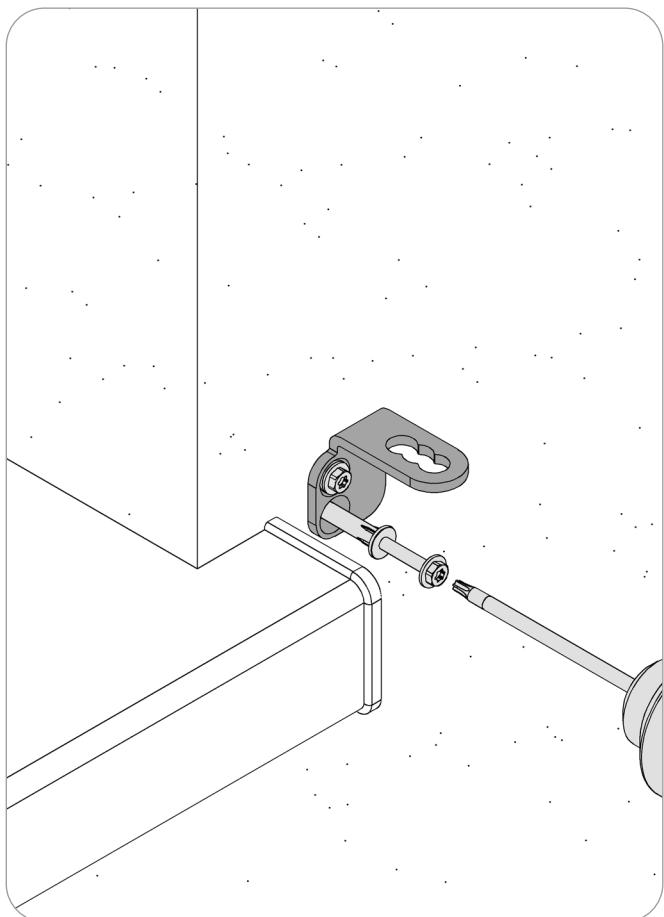


e) Ustawić pozycje krańcowe i sprawdzić działanie.

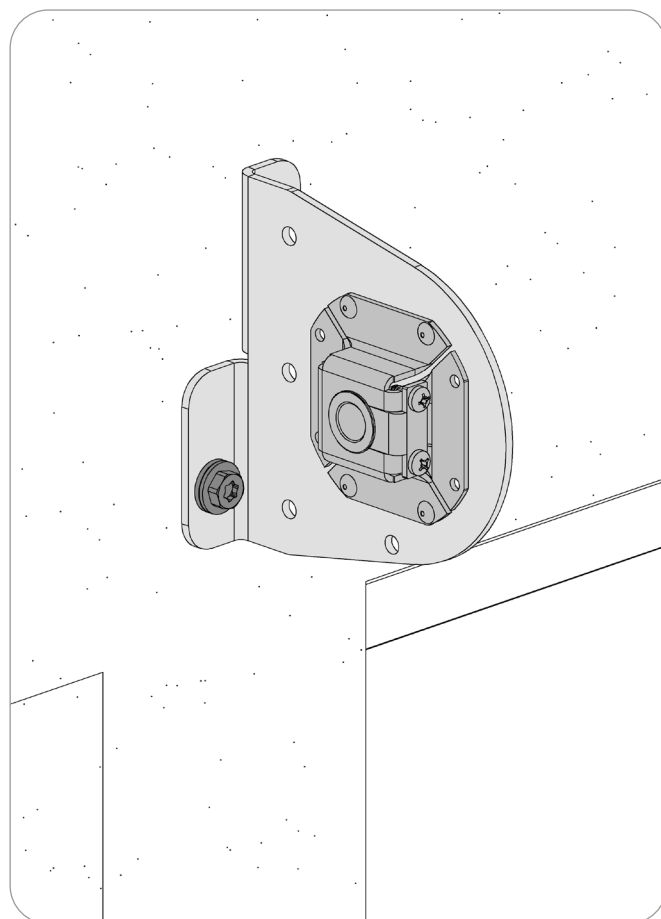
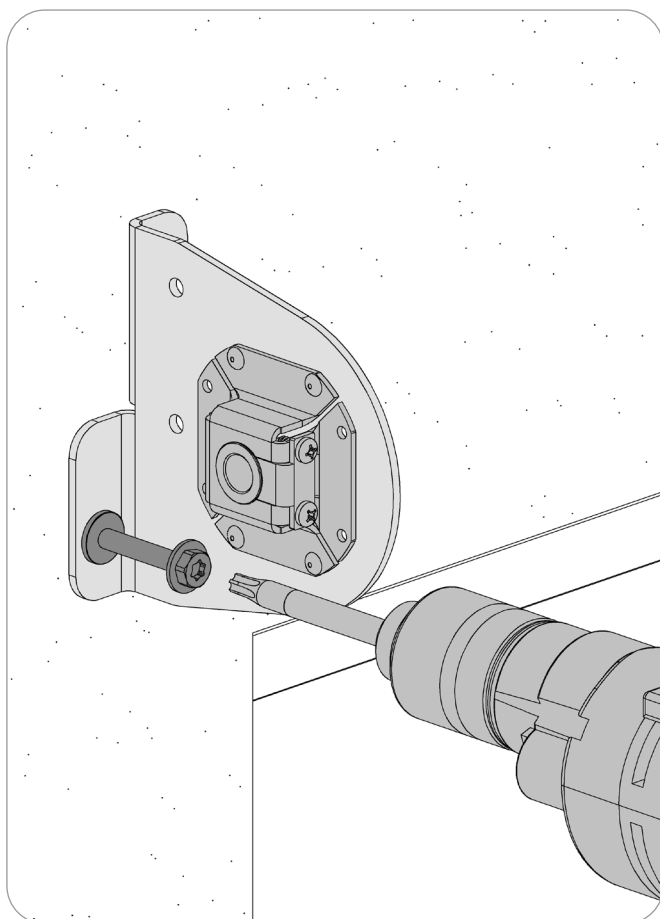
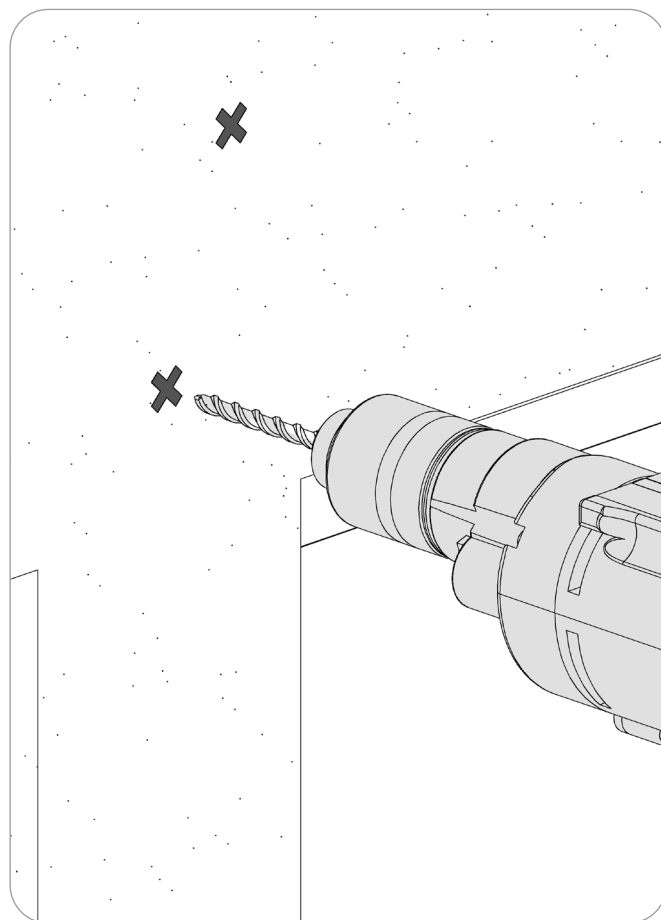
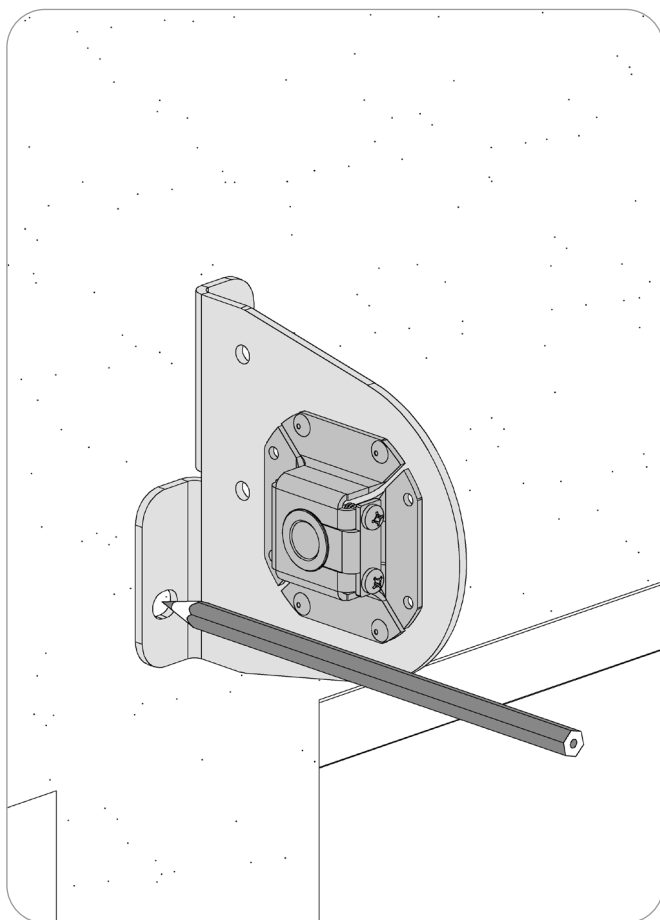


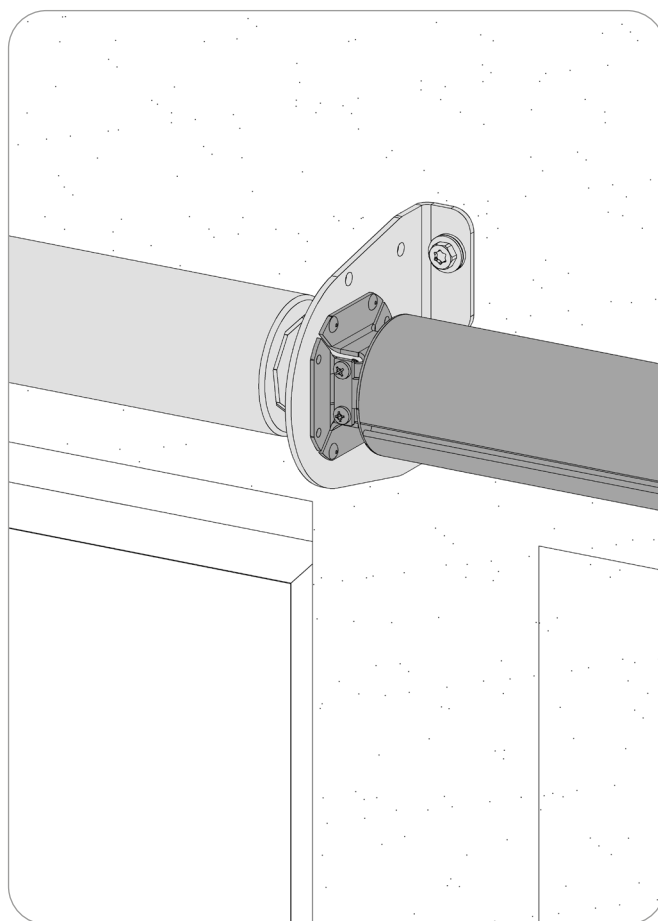
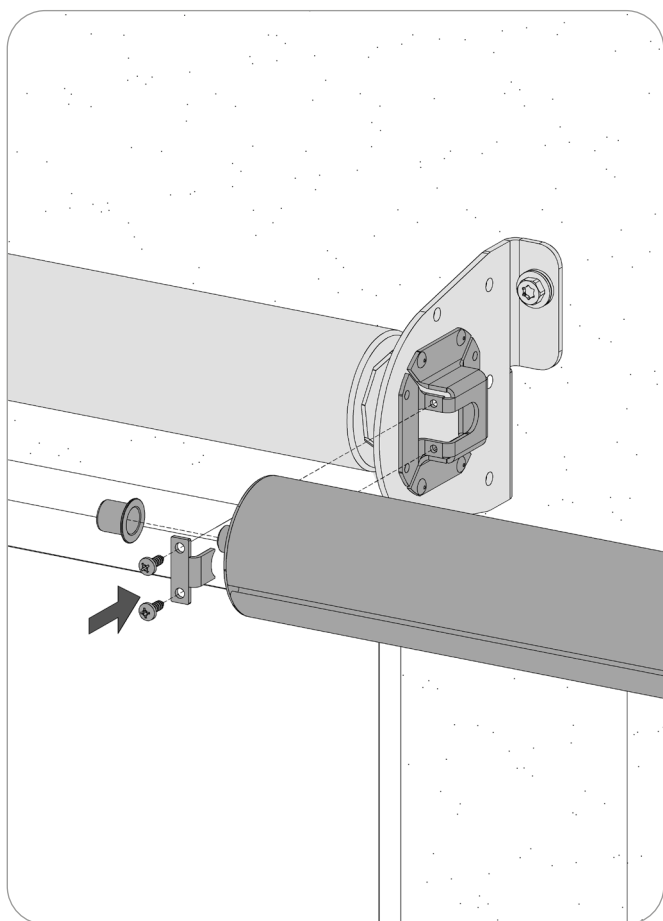
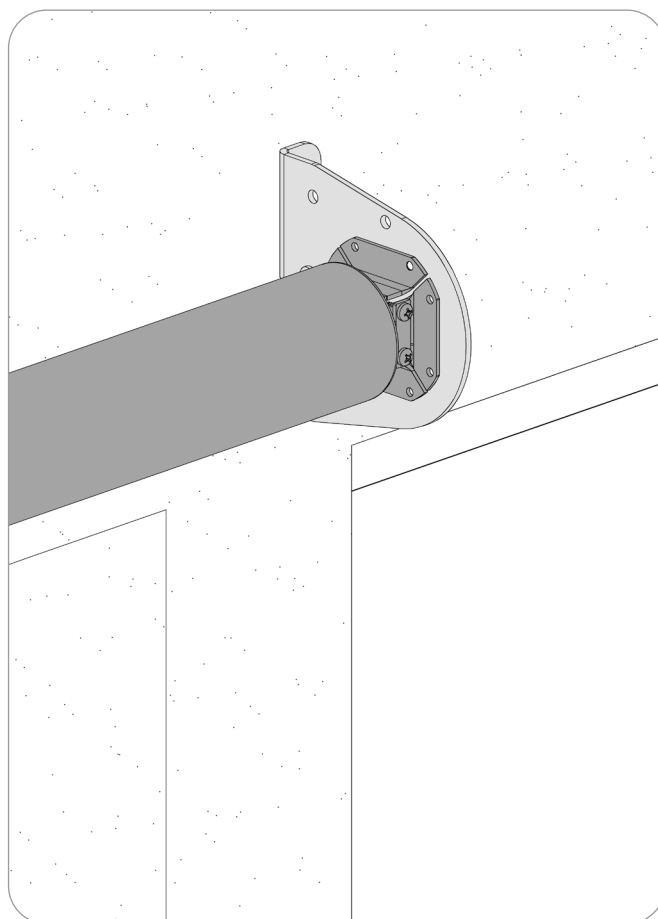
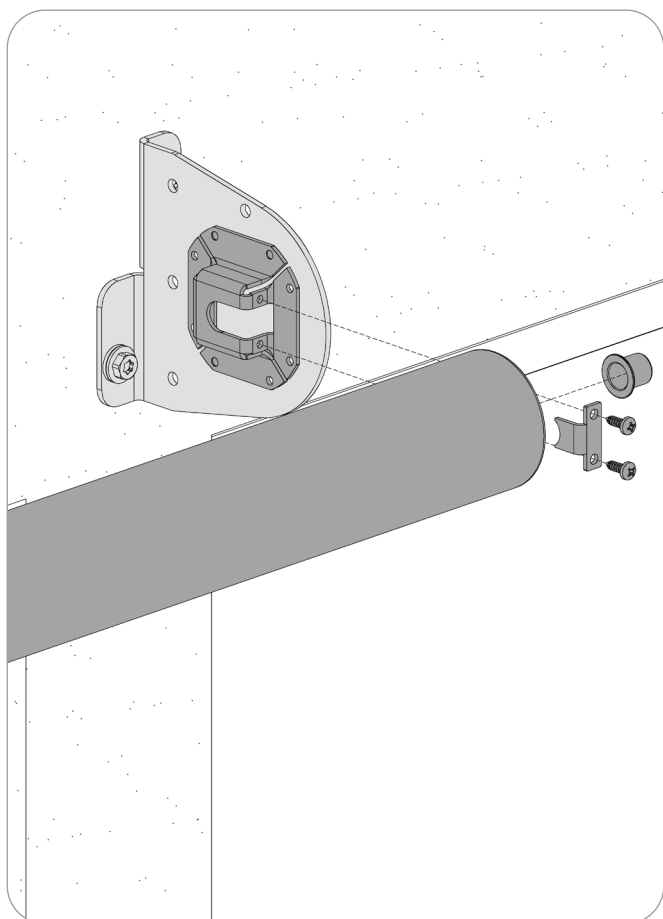
 W przypadku wariantu z prowadzeniem linkowym, zamocować uchwyt dolny i zakotwić linkę.



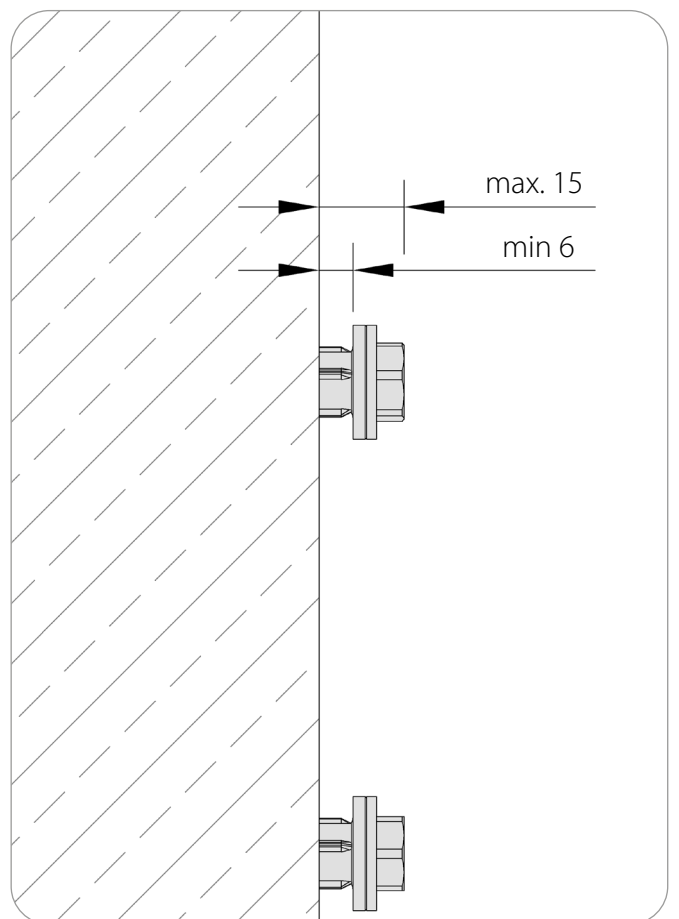
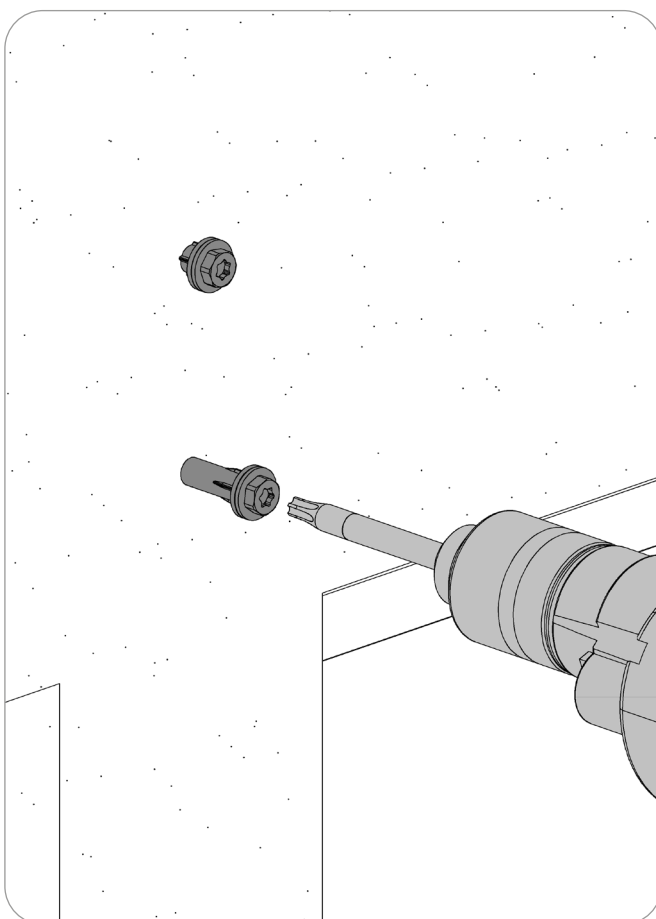
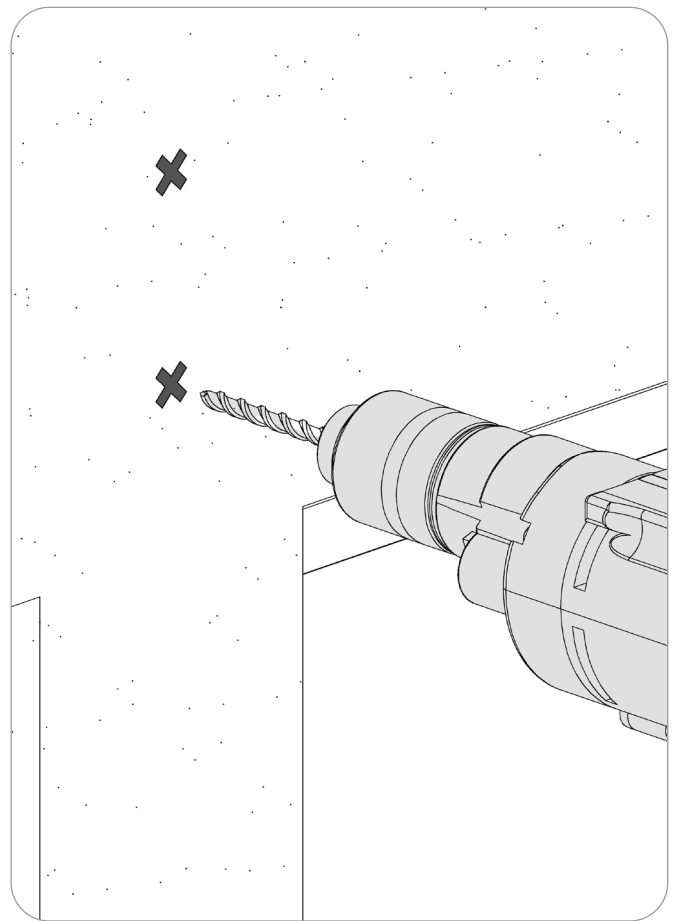
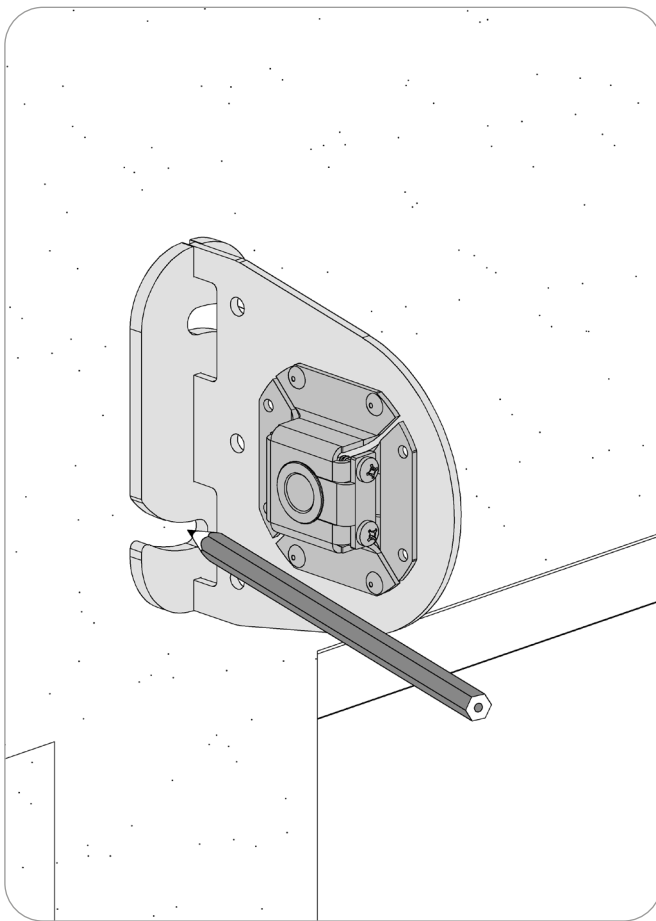


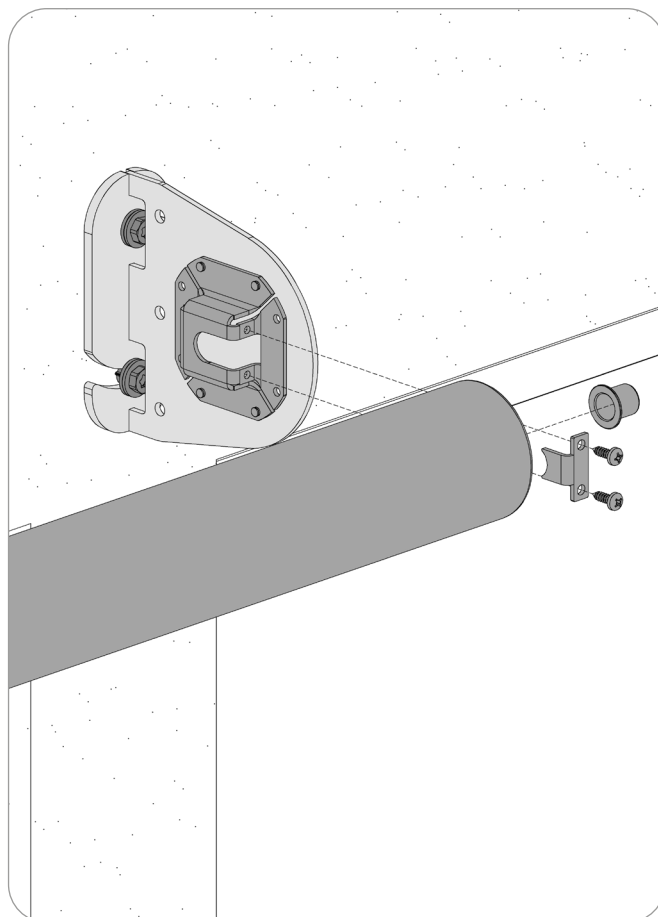
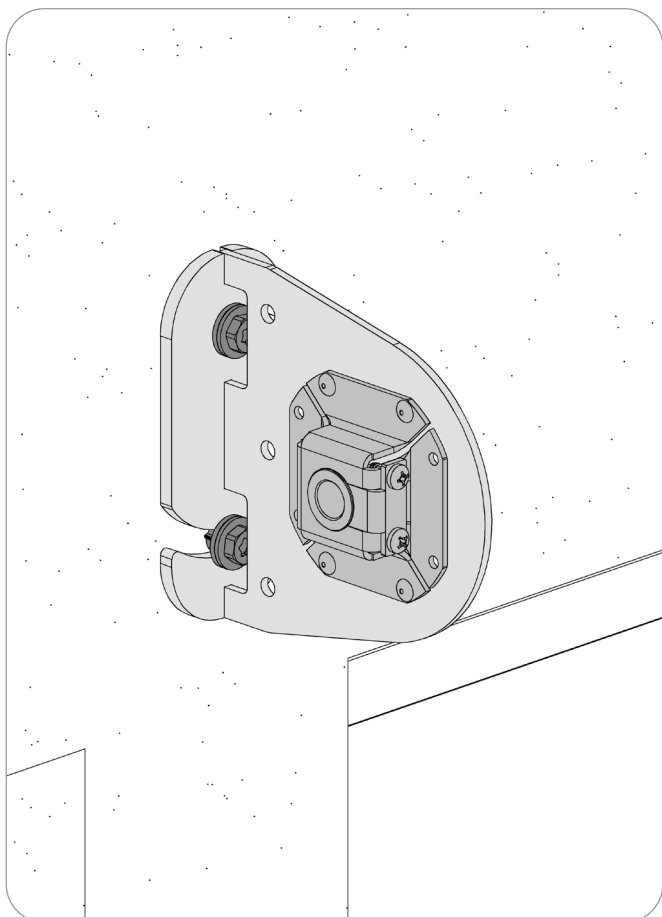
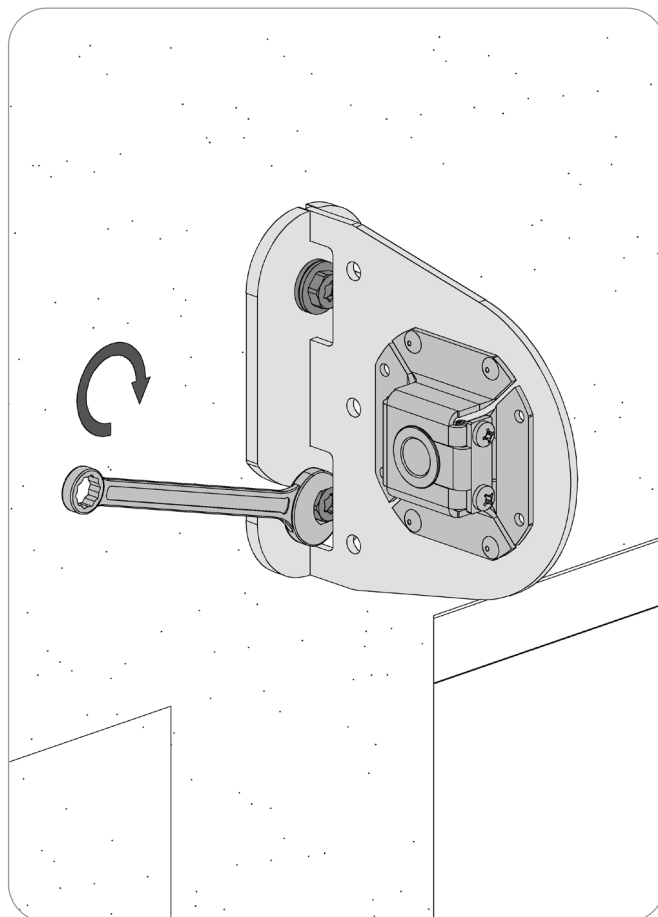
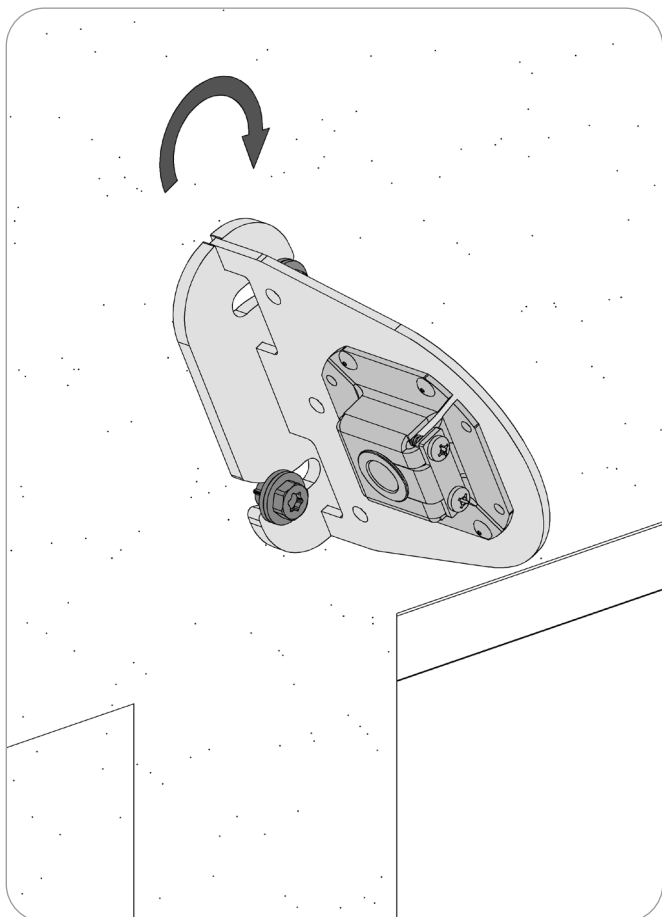
Montaż konsoli podziałowej KSS/1 SRS

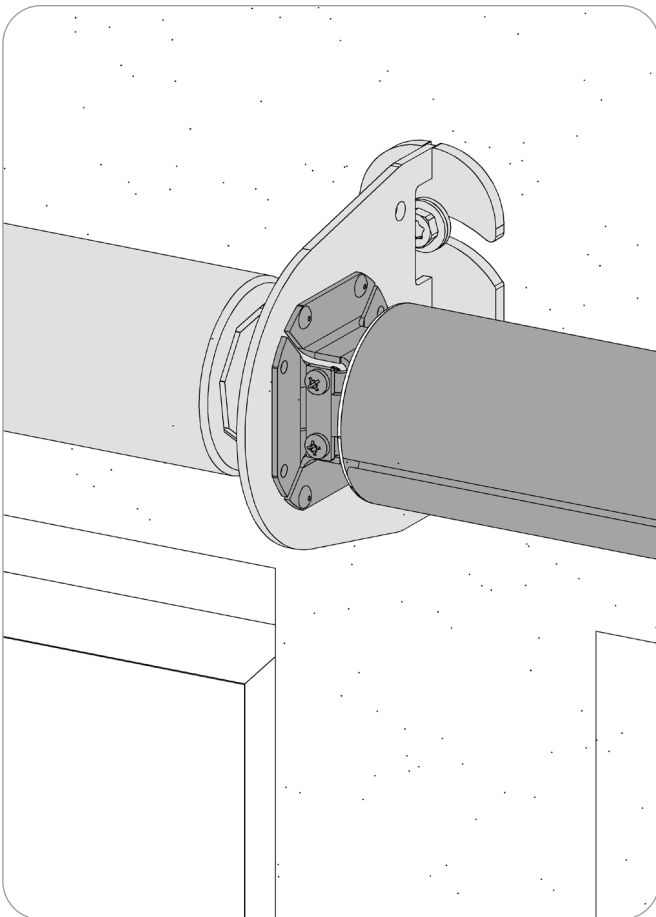
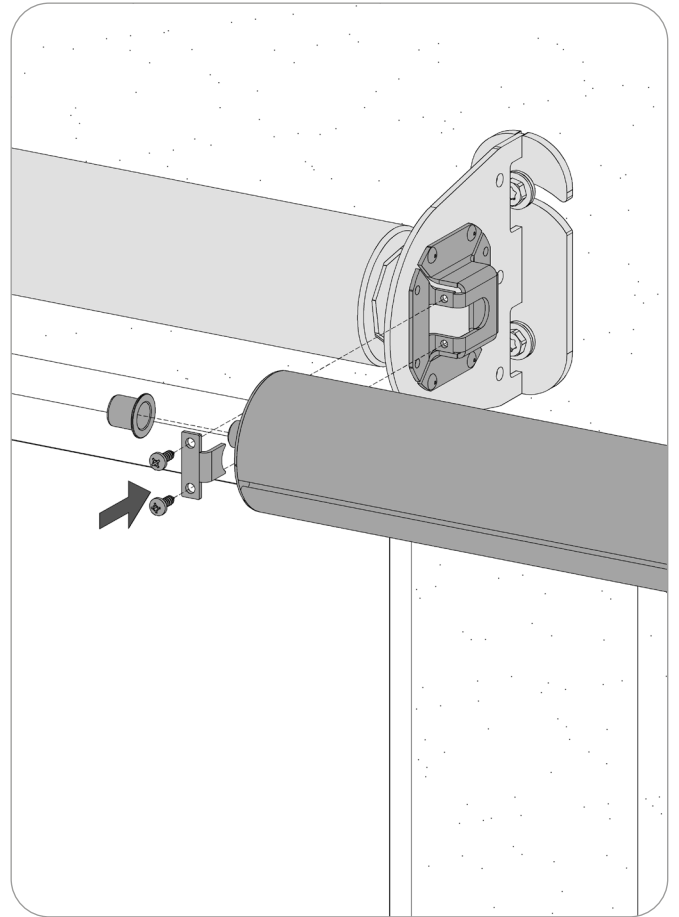
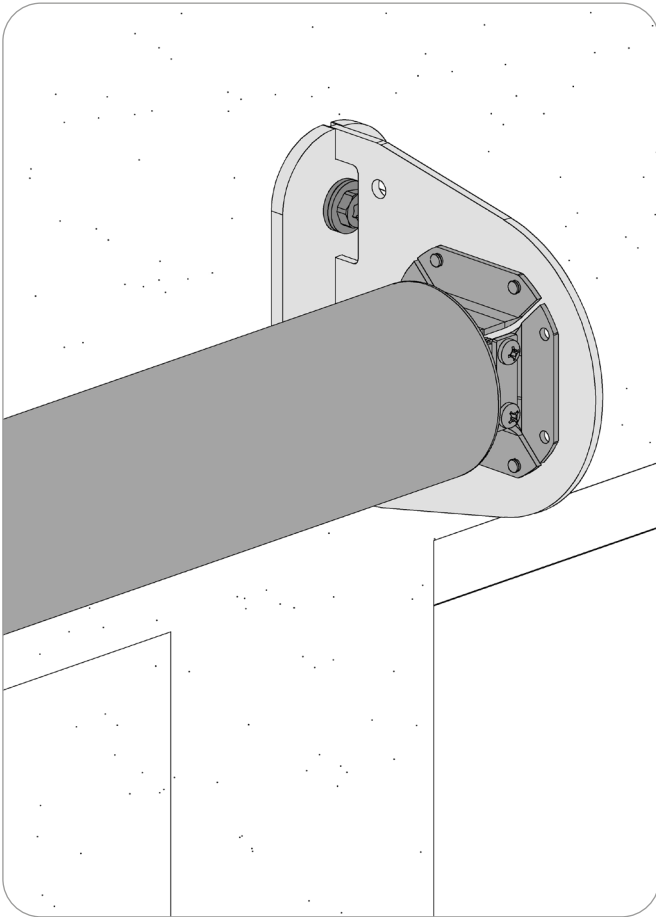




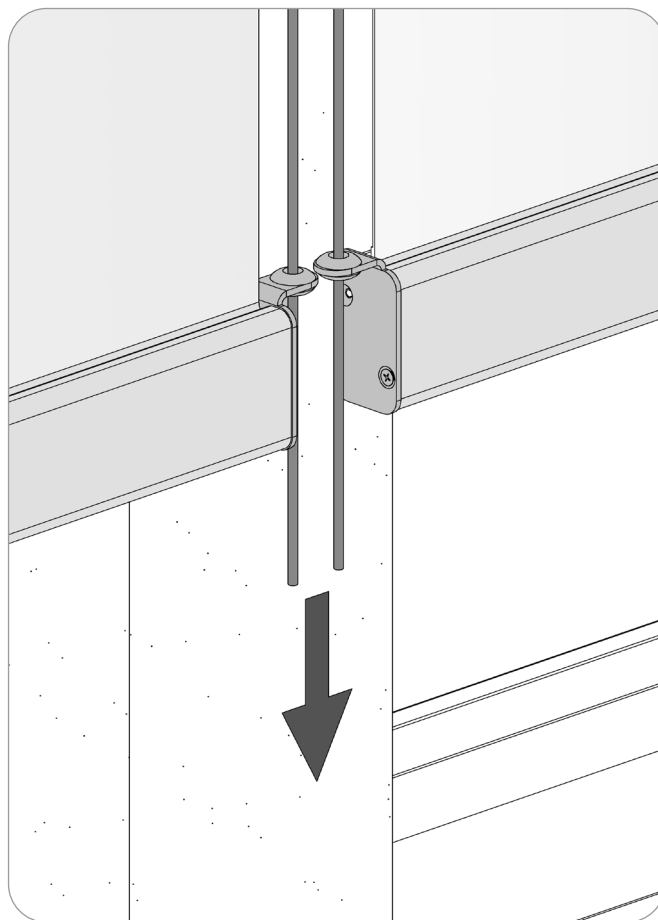
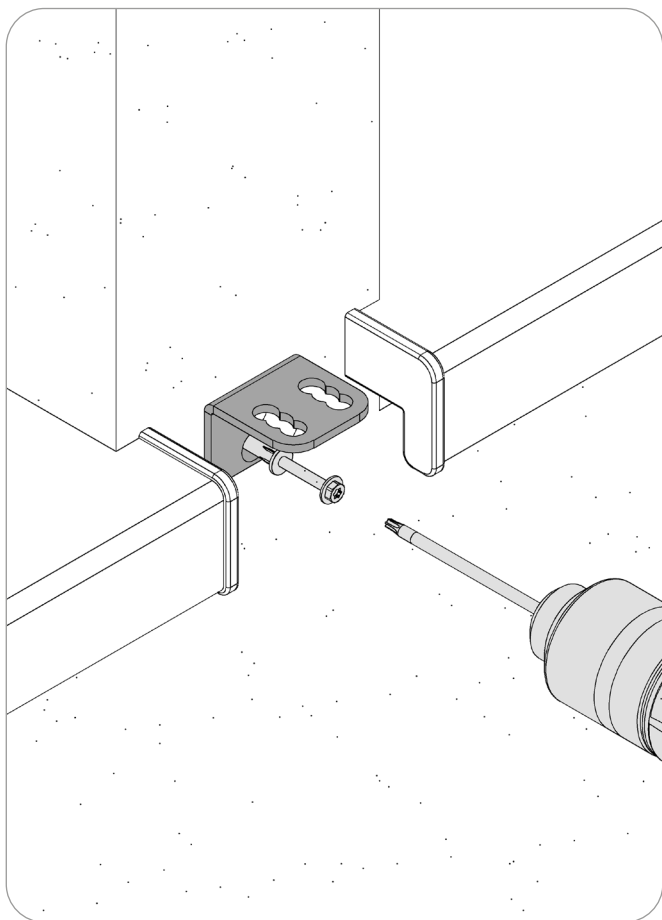
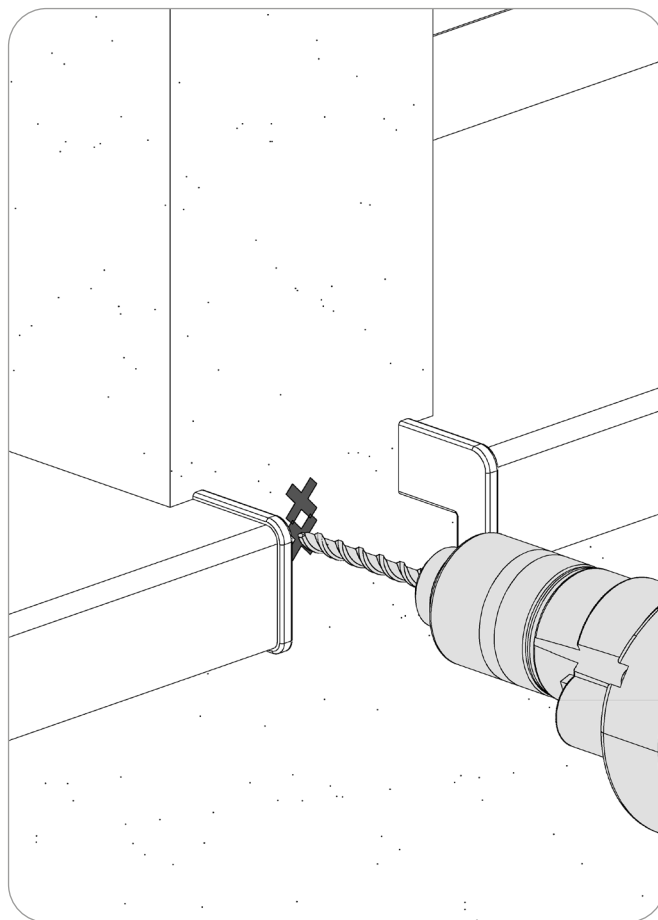
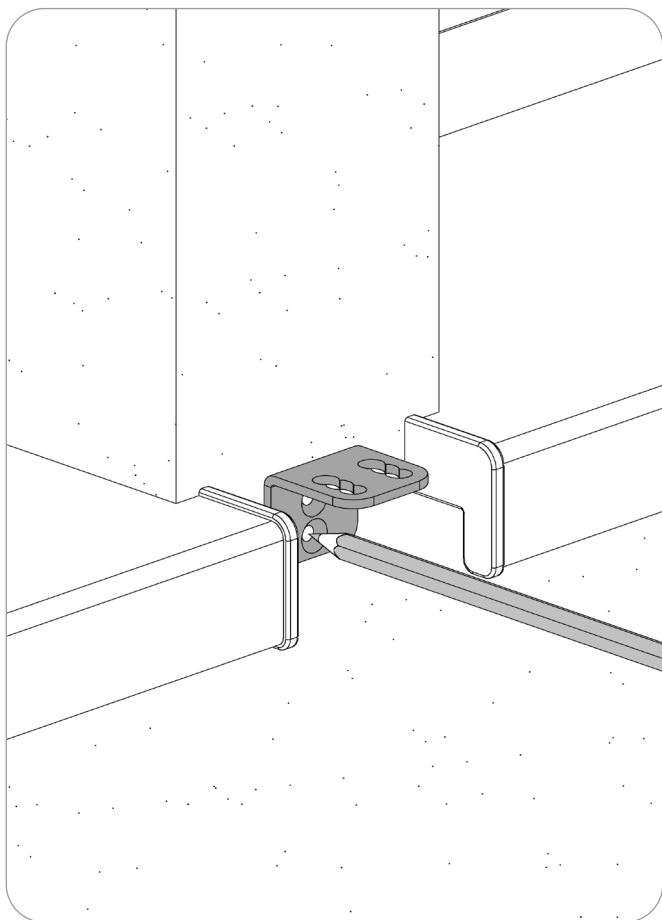
Montaż konsoli podziałowej KSS/2 SRS

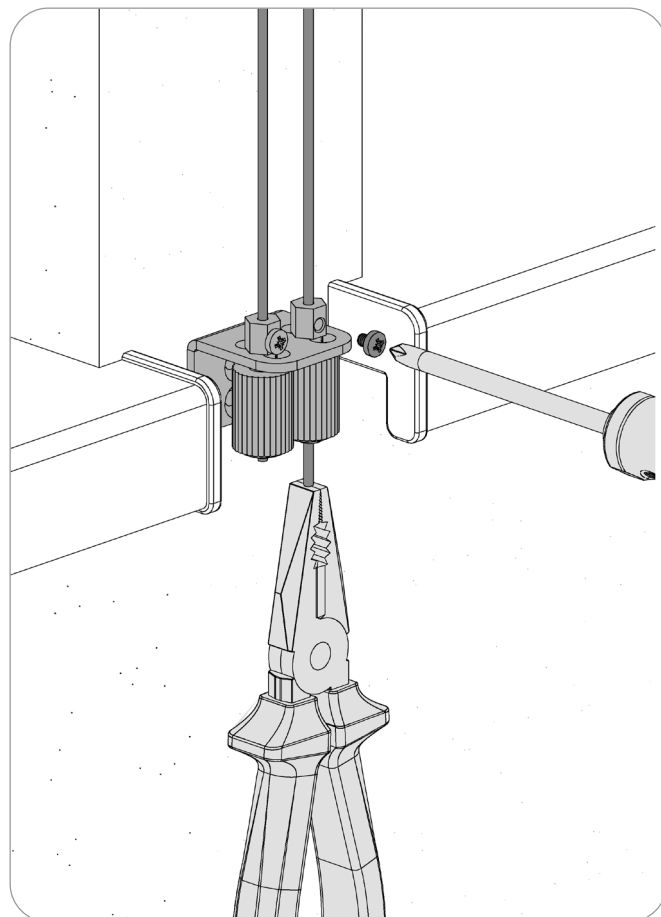
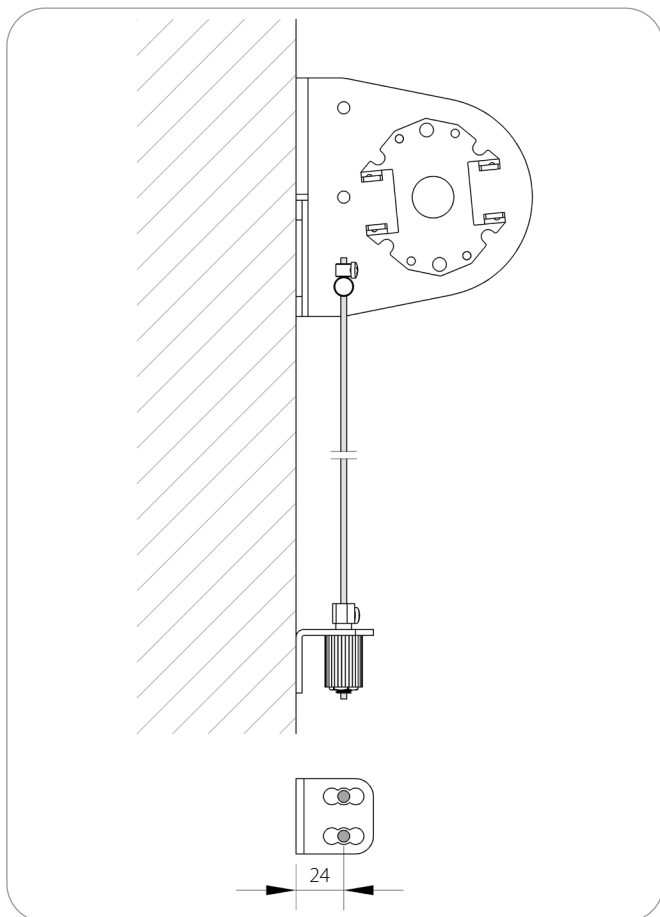






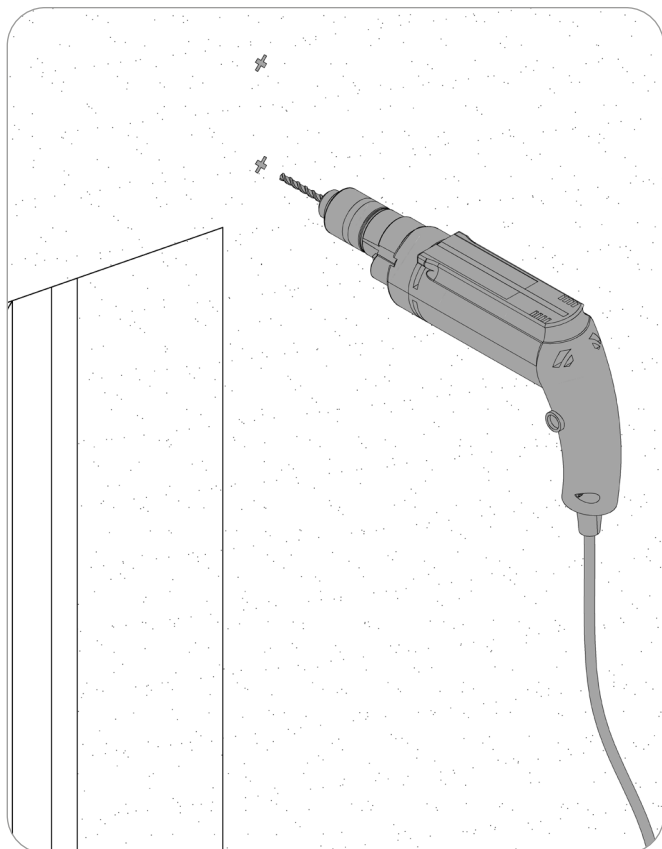
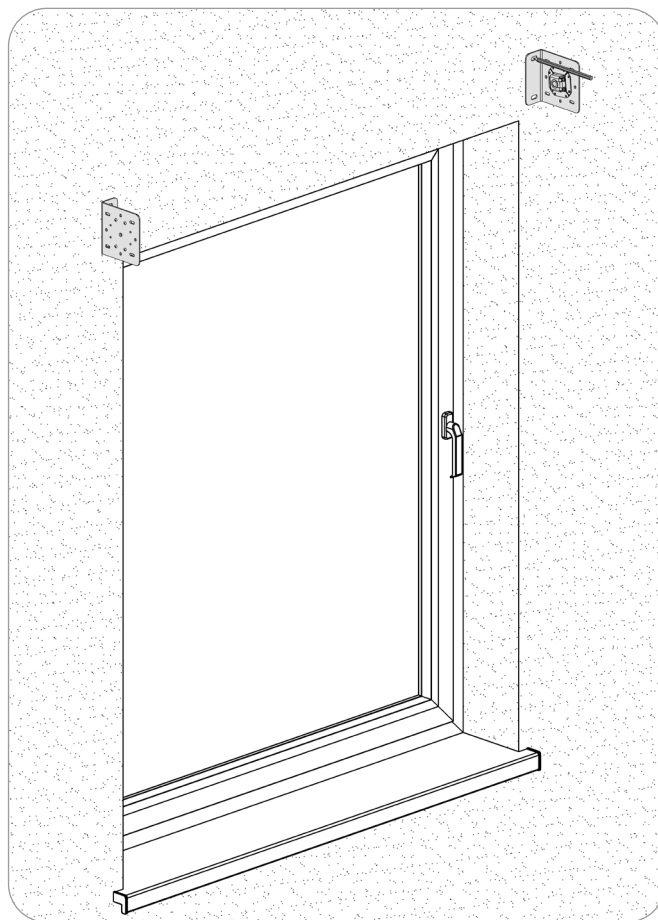
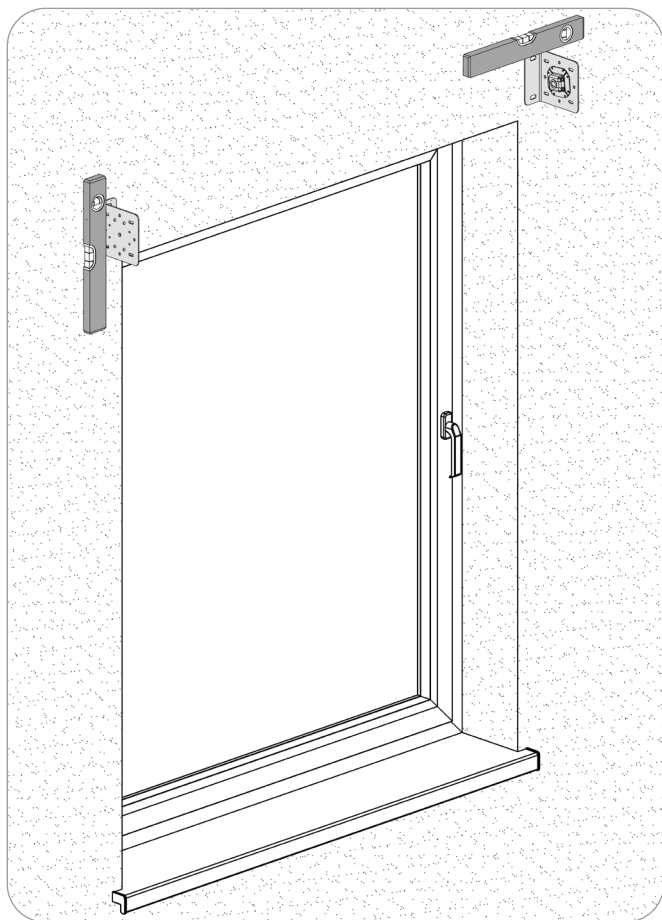
⚠ W przypadku wariantu z prowadzeniem linkowym, zamocować uchwyt dolny i zakotwić linkę.



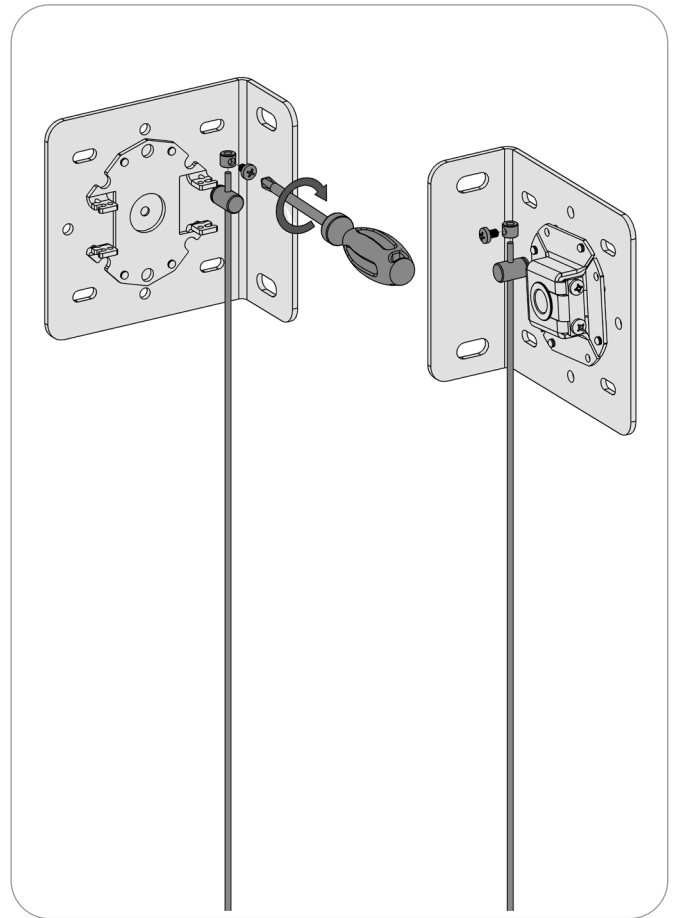
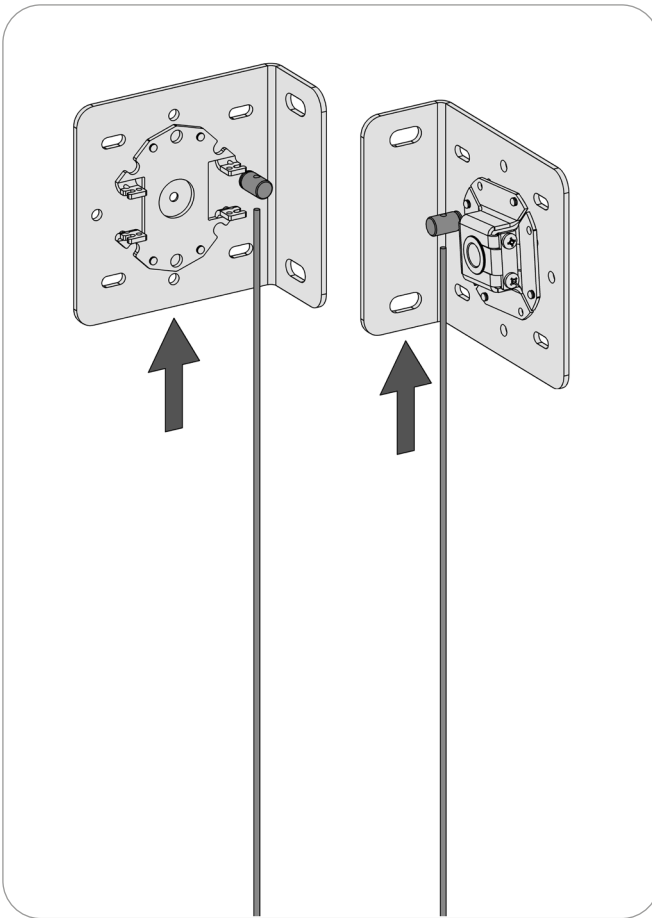


3.2. Konsola KS SRS

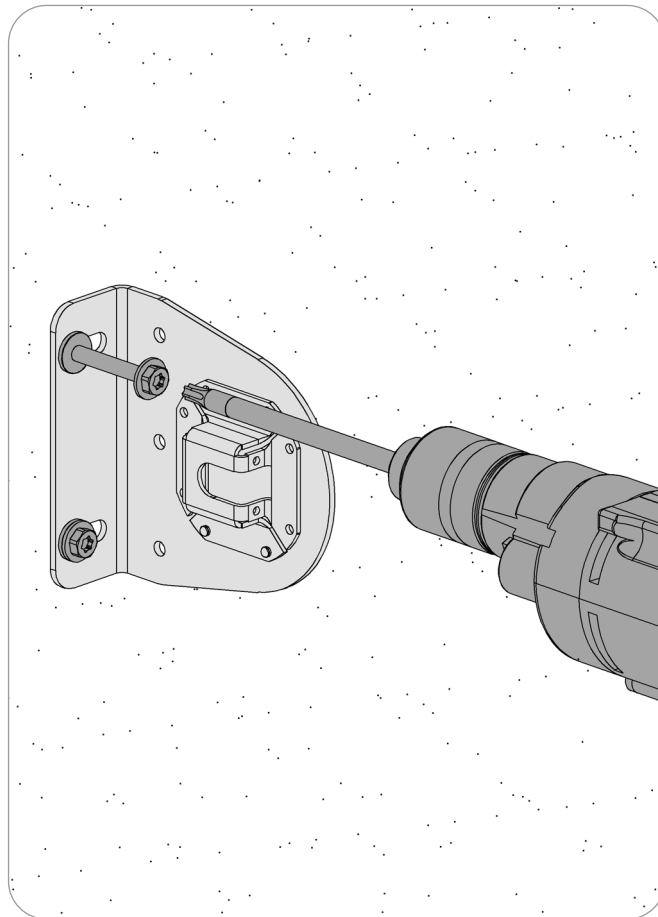
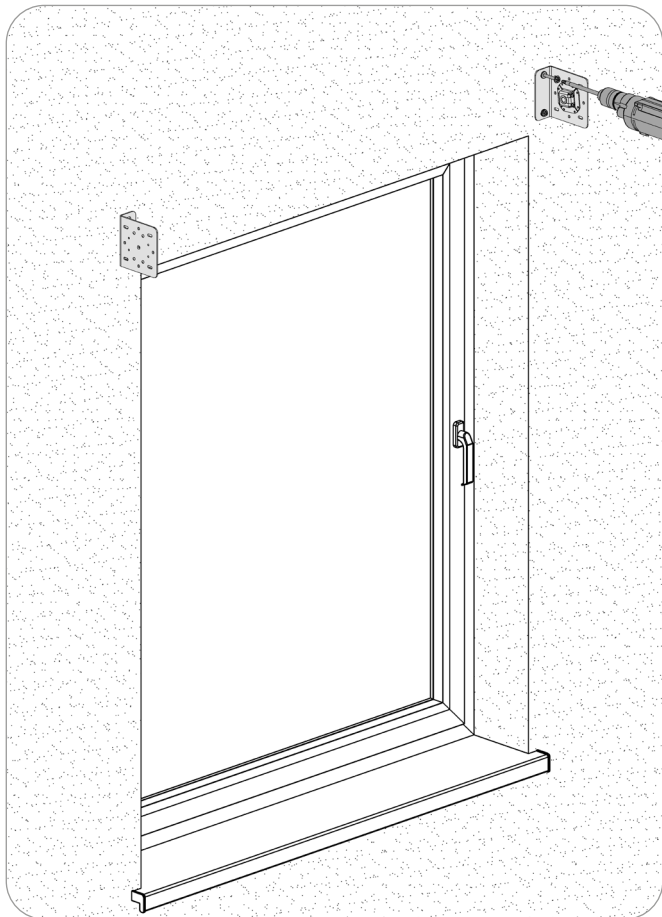
a) Przyłożyć konsole i sprawdzić prostopadłość. Odnaczyć i wywiercić otwory.



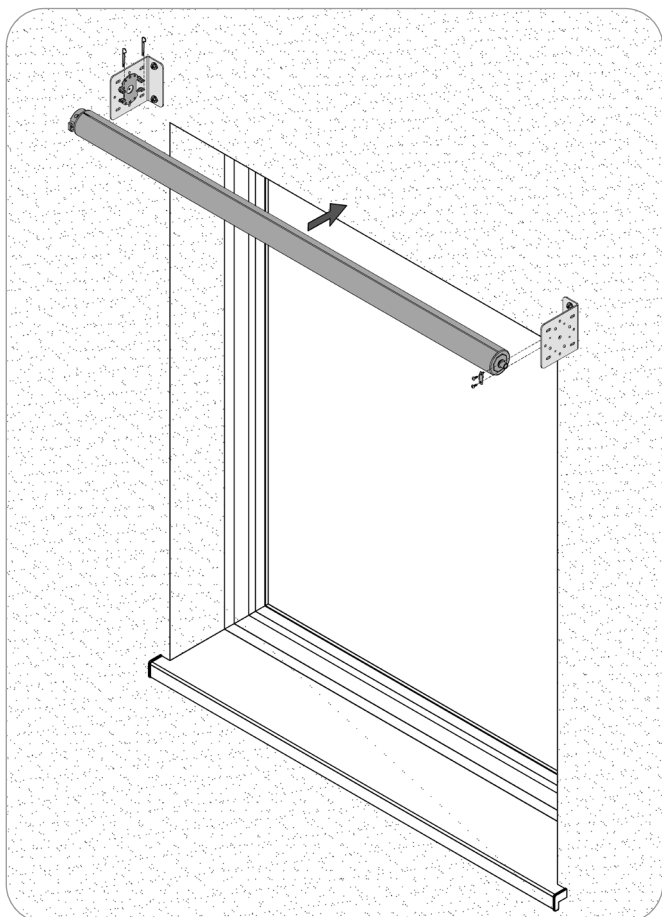
⚠ W przypadku wariantu z prowadzeniem linkowym, wsunąć linki w napinacze i zakotwić.

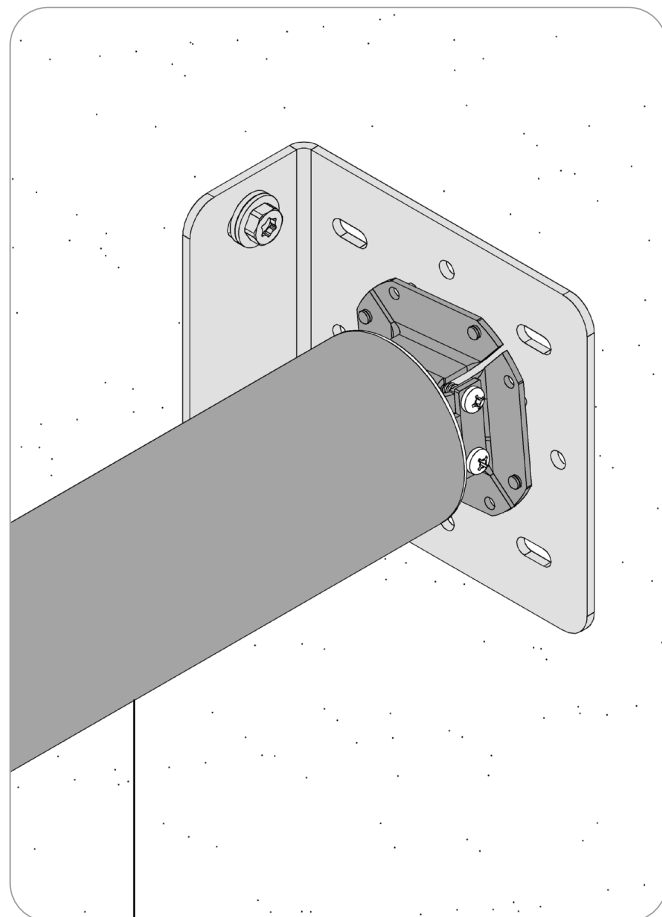
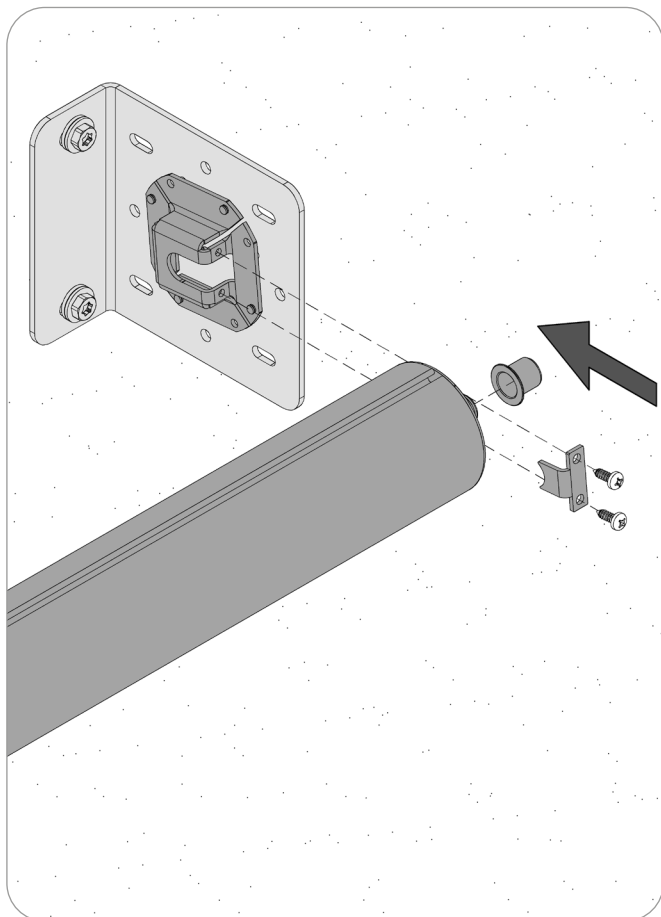
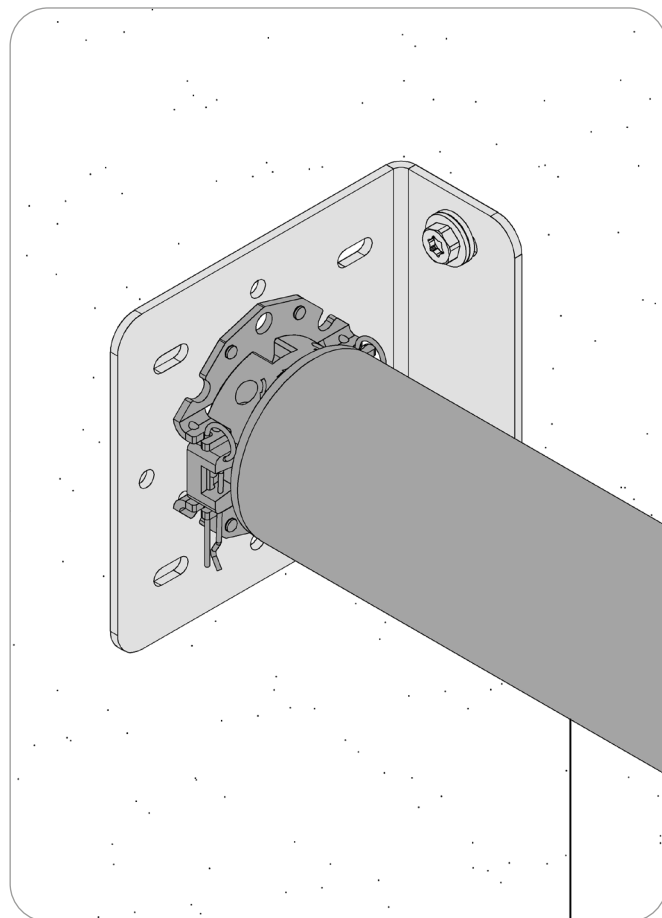
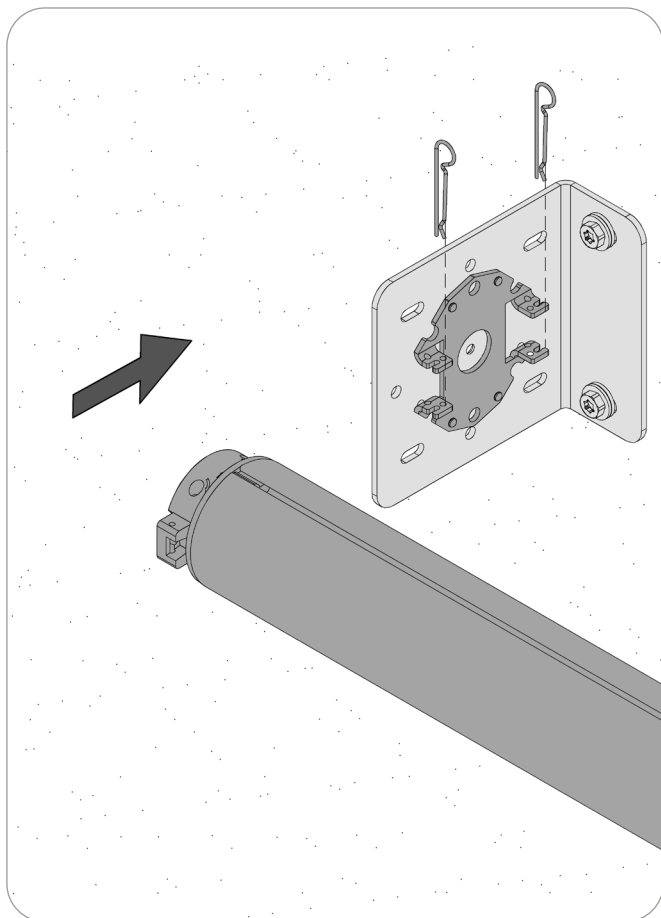


b) Wywiercić otwory i przykręcić konsole.

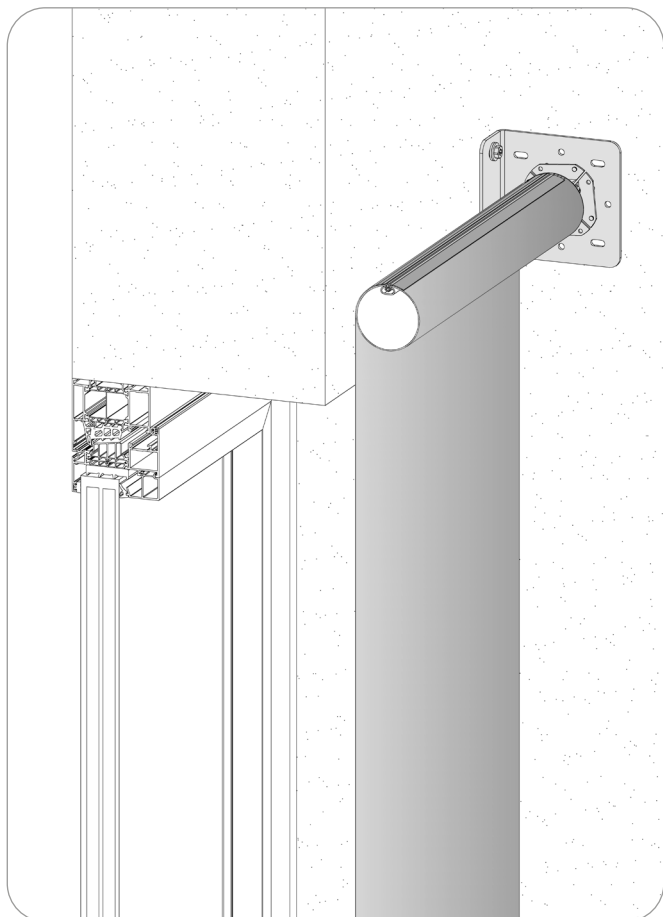
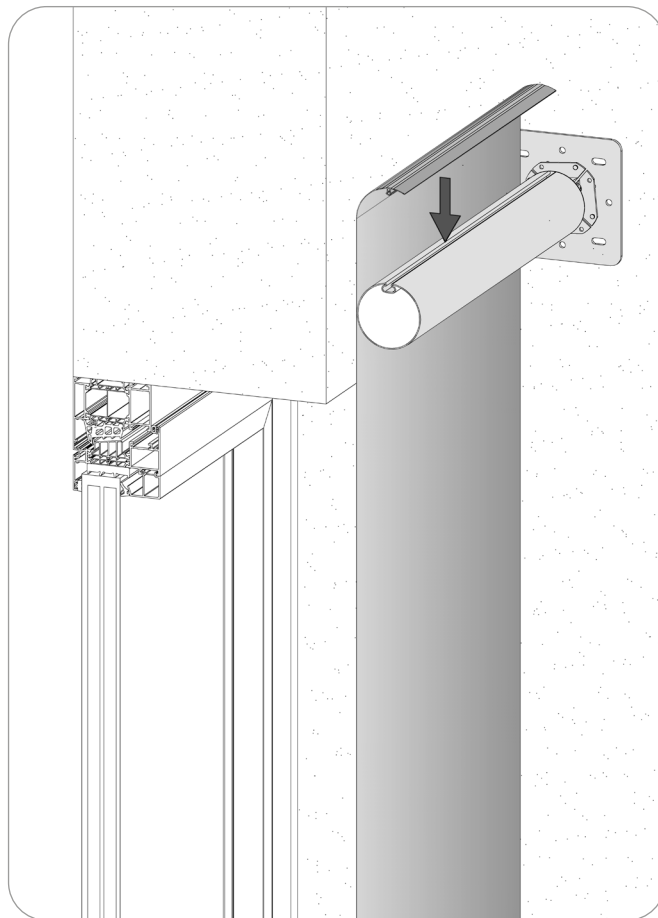
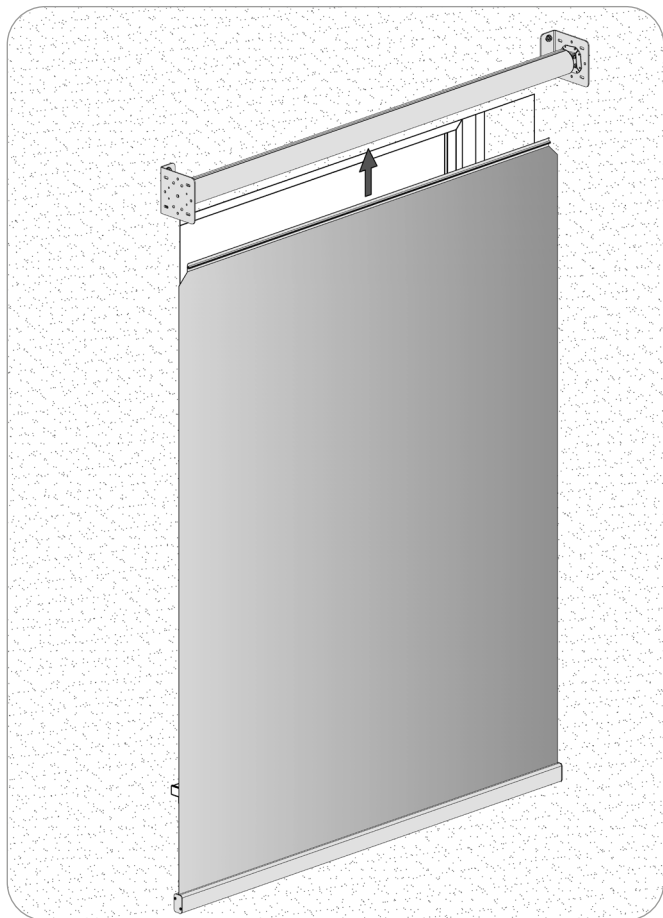


c) Włożyć uzbrojoną rurę nawojową.

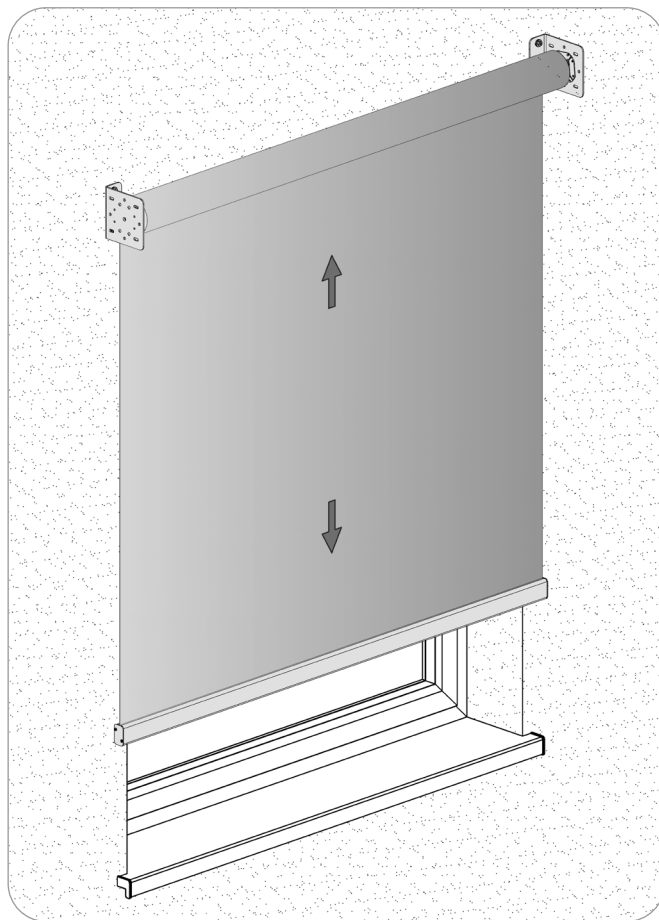
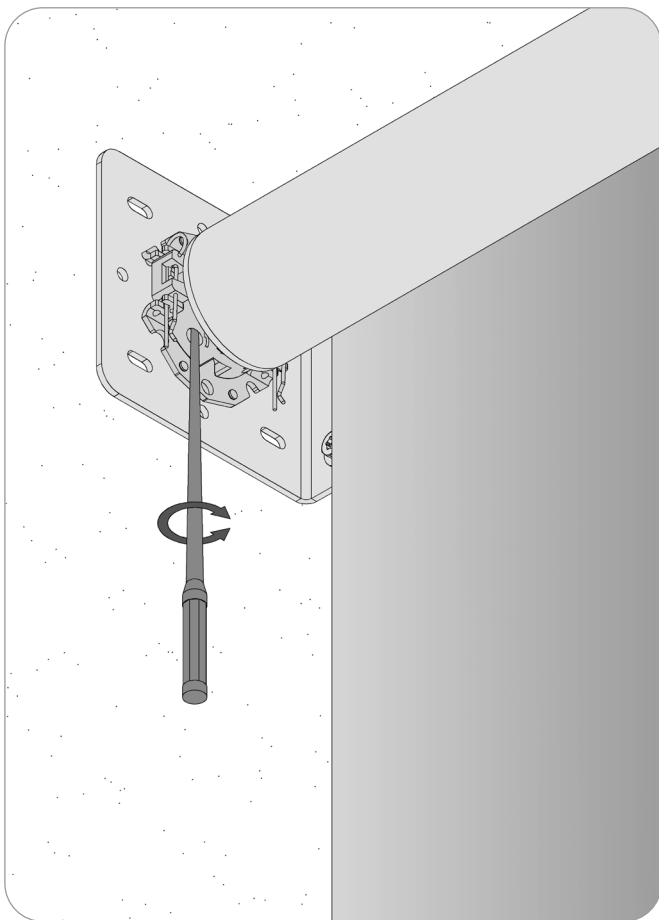




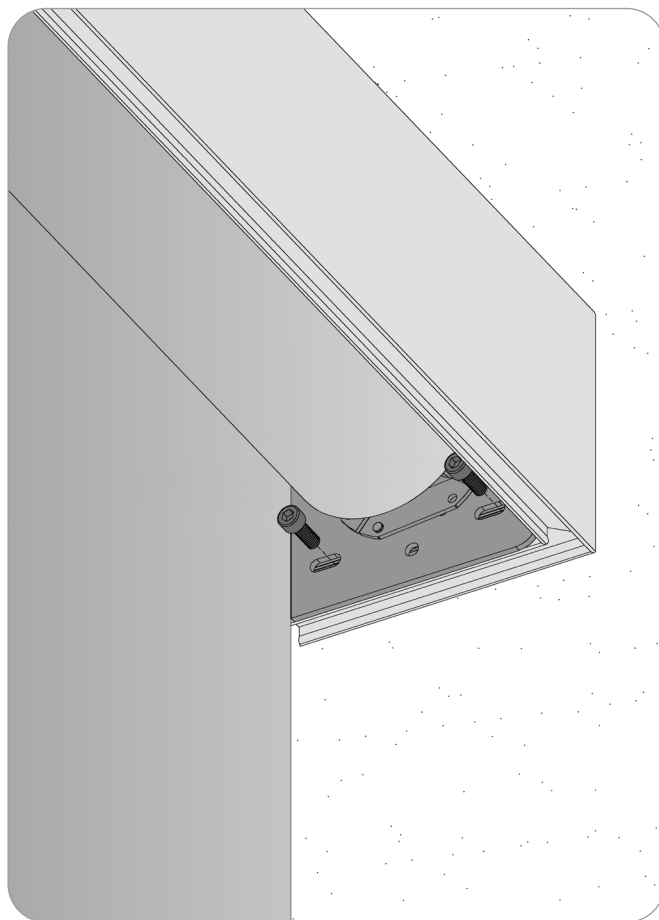
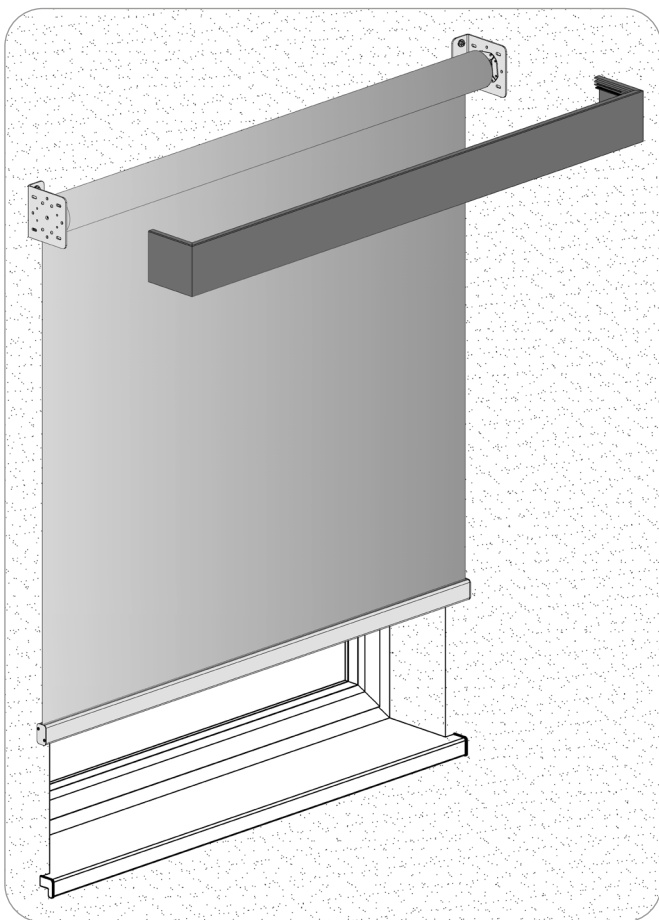
d) Zakliknąć materiał w rurze.



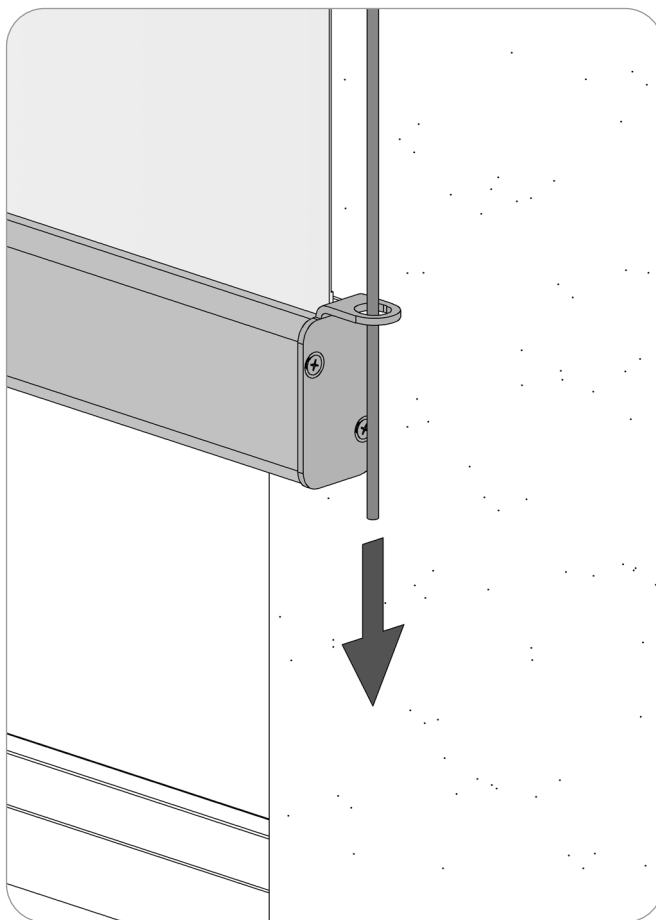
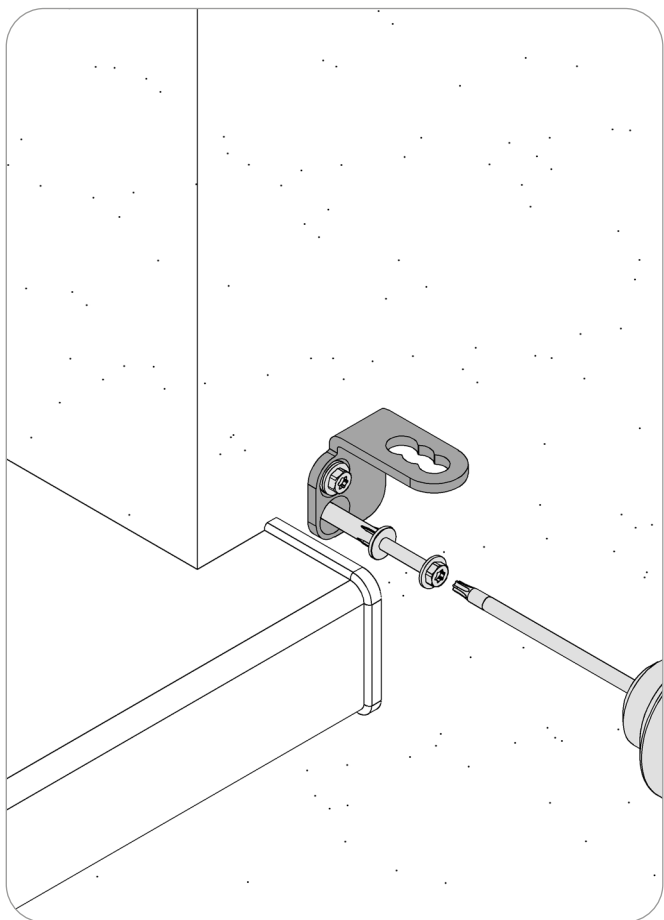
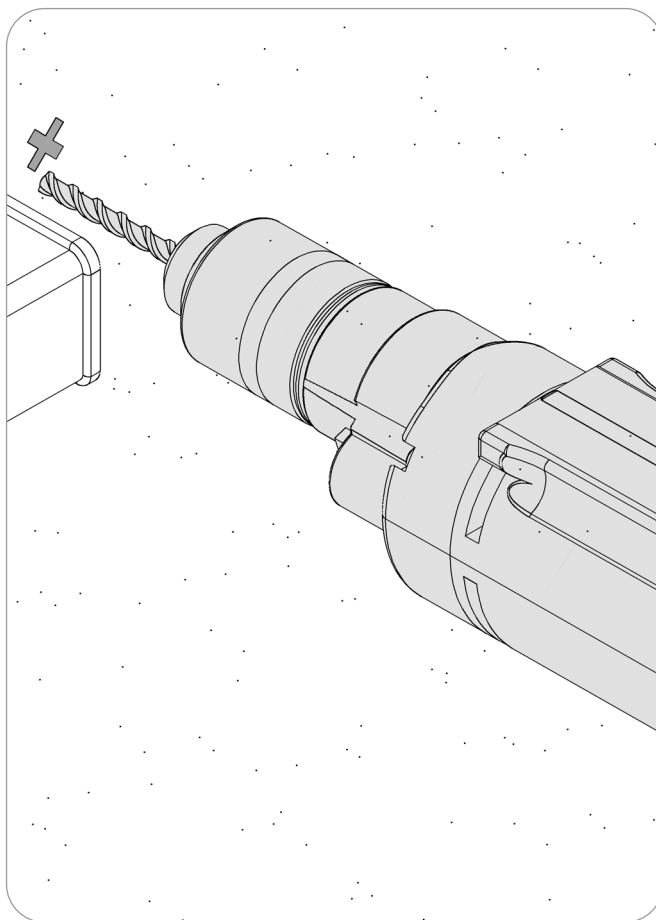
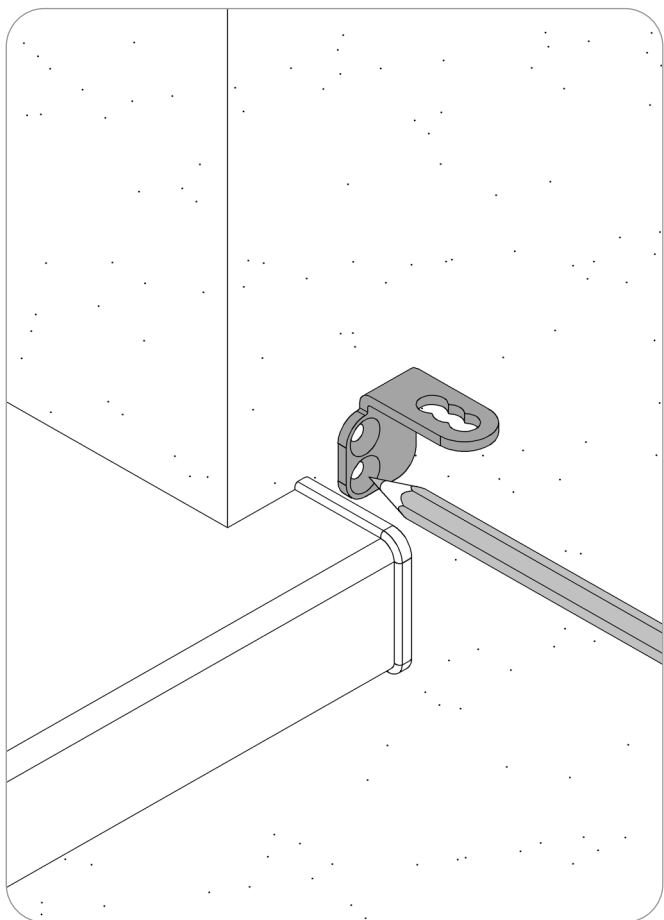
e) Ustawić pozycje krańcowe i sprawdzić działanie.

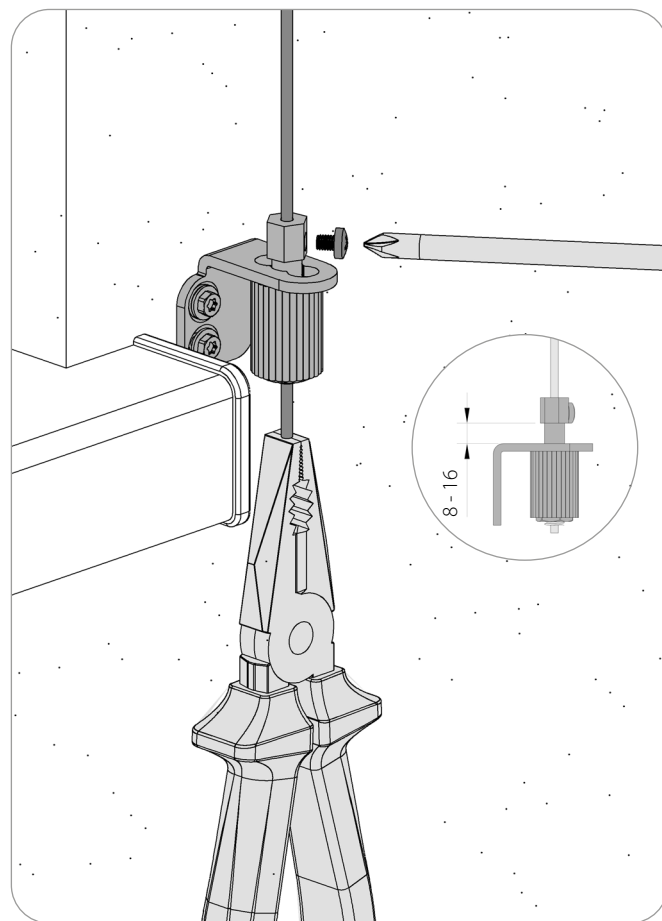
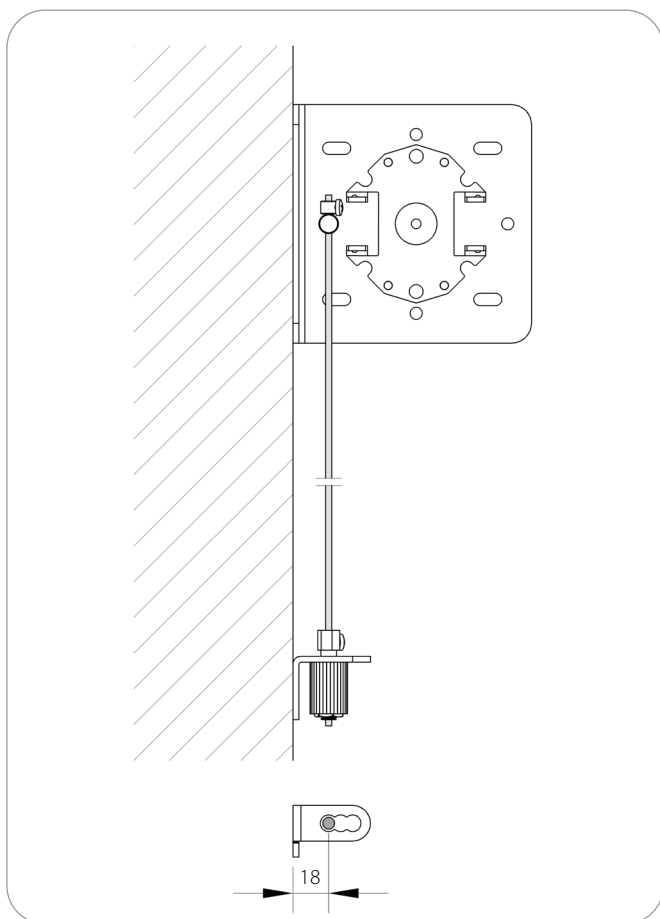


f) Przykręcić osłonę.



 W przypadku wariantu z prowadzeniem linkowym, zamocować uchwyt dolny i zakotwić linkę.





 **ALUPROF**

Centrala;

Zakład w Bielsku-Białej:

ul. Warszawska 153,
43-300 Bielsko-Biała, Polska,
tel. +48 33 81 95 300,
fax +48 33 82 20 512

Zakład w Opolu:

ul. Gosławicka 3,
45-446 Opole, Polska,
tel. +48 77 40 00 000,
fax +48 77 40 00 006
e-mail: aluprof@aluprof.eu

INSTRUKCJA ORYGINALNA
SRS SkyRoll IN_m_pl

SRS SkyRoll IN_m
Zastrzegamy sobie prawo do zmian technicznych.
Stan na dzień 2026.05.26