



LET'S BUILD A BETTER FUTURE

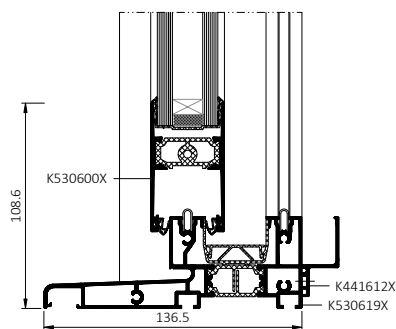
Плъзгачи се врати за тераса **MB-43 SLIDE MONO**

MB-43 SLIDE MONO е система от плъзгачи се врати, проектирана според стандартите на френското ново строителство, с акцент върху енергийната ефективност, прецизността на детайлите и монтажа в слоя на топлоизолацията. Конструкцията отговаря на този подход благодарение на моноблок касите, предназначени за вграждане в топлоизолационен слой с дебелина от 100 до 200 mm. Системата позволява естетично прикриване на изолацията около остъкляването, като подрежда фасадата и осигурява единен, контролиран вид на детайлите в съответствие с френските проектантски стандарти.

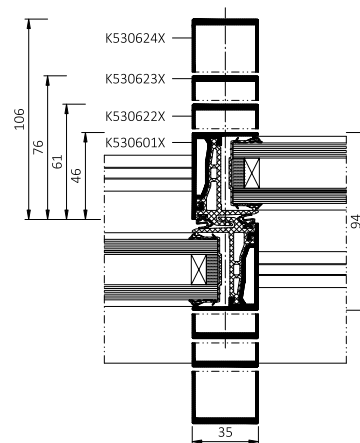
Тънките профили с изчистени линии, липсата на стъклодържачи лайсни и невидимото отводняване създават чиста, минималистична форма, характерна за съвременното строителство. MB-43 SLIDE MONO позволява изпълнение на големи остъклени площи, като осигурява максимален достъп на естествена светлина при минимална видима ширина на рамките. Тези врати представляват удобен, отлично интегриран в сградата изход към терасата – израз на минимализма в духа на френската архитектура. Допълнително предимство е възможността за оборудване с надставни ролетни кутии SKT OPOTERM. Алюминиевите профили могат да бъдат изработени, наред с други варианти, от low carbon и дори ultra low carbon алуминий, а след края на експлоатационния си период могат да бъдат напълно рециклирани.



дизайн и комфорт



Долно сечение на вратата



Сечение през импоста на вратата

ПРЕДИМСТВА НА ВРАТИТЕ MB-43 SLIDE MONO ЗА ПРОИЗВОДИТЕЛИ:

- Бърза и лесна предварителна подготовка, без сложни механични обработки
- Намален брой компоненти и аксесоари, което опростява производствения процес
- Естетично скрито отводняване, без необходимост от допълнителни капачки, или възможност за повърхностно отводняване
- Възможност за използване на обков от водещ френски производител
- Тънка конструкция, позволяваща изпълнение на големи и тежки остъклени площи

ПРЕДИМСТВА НА ВРАТИТЕ MB-43 SLIDE MONO ЗА АРХИТЕКТИ:

- Проектирани за монтаж в слоя на топлоизолацията, без компромис с естетиката
- Минималистична форма с изчистени линии и прецизни детайли
- Максимален достъп на естествена светлина при запазване на единния вид на фасадата
- Система, отговаряща на строгите архитектурни изисквания на френския пазар

ПРЕДИМСТВА НА ВРАТИТЕ MB-43 SLIDE MONO ЗА КЛИЕНТИ И ПОТРЕБИТЕЛИ:

- Естетична и подредена фасада, съобразена със съвременните стандарти
- Високо ниво на комфорт при използване и пълна функционалност на плъзгащата система
- Светли, отворени интериори благодарение на големите остъклени площи
- Издръжливост на алуминия и стабилност на решението за години напред

ТЕХНИЧЕСКИ ДАННИ	MB-43 SLIDE MONO
Дълбочина на касата	70 мм (профил с 2 релси)
Дълбочина на крилото	43 мм
Дебелина на стъклопакета	28 – 32 мм
Макс. размери на крилото (В×Д)	В до 2200 мм, Д до 1500 мм

ЕФЕКТИВНОСТ	MB-43 SLIDE MONO
Херметичност	клас 3, EN 12207
Водонепроницаемост	клас E 250, EN 12208
Устойчивост на вятър	клас C3, EN 12210
Топлоизолация	U_w от 1,2 W/(m ² K)*

* - U_w за врата MB-43 SLIDE MONO с размери 3000 × 2200 мм и стъклопакет $U_g=1,0$ W/(m²K)