



LET'S BUILD A BETTER FUTURE

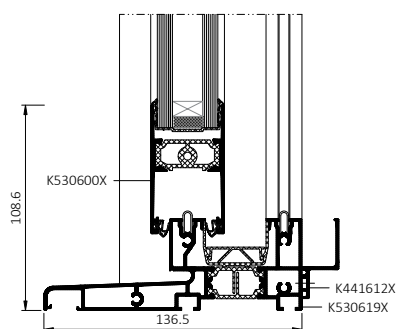
Klizna vrata za terasu **MB-43 SLIDE MONO**

MB-43 SLIDE MONO sustav je kliznih vrata projektiran prema standardima francuske novogradnje, s naglaskom na energetska učinkovitost, preciznost detalja i ugradnju u sloj toplinske izolacije. Konstrukcija odgovara tom pristupu zahvaljujući monoblok okvirima namijenjenima ugradnji u sloj toplinske izolacije debljine od 100 do 200 mm. Sustav omogućuje estetsko prikrivanje izolacije oko ostakljenja, čime se pročelje vizualno uređuje i postiže usklađen, kontroliran izgled detalja u skladu s francuskim projektantskim standardima.

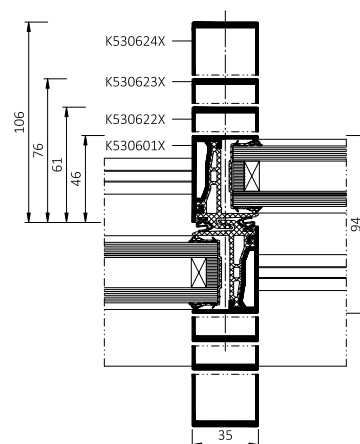
Vitki profili ravnih rubova, izostanak letvica za ostakljenje i nevidljiva odvodnja stvaraju čistu, suzdržanu formu, karakterističnu za suvremenu gradnju. MB-43 SLIDE MONO omogućuje izvedbu velikih ostakljenih površina, pružajući maksimalan unos prirodnog svjetla uz minimalnu vidljivu širinu okvira. Ova vrata predstavljaju praktičan i u zgradu izvrsno integriran izlaz na terasu, u duhu minimalizma francuske arhitekture. Dodatna je prednost mogućnost opremanja vrata nadprozorskim roletama SKT OPOTERM. Aluminijski profili mogu se izrađivati, između ostalog, od aluminija low carbon pa čak i ultra low carbon, a na kraju svojeg životnog vijeka mogu se u potpunosti reciklirati.



dizajn i komfor



Donji presjek vrata



Presjek stupa vrata

PREDNOSTI VRATA MB-43 SLIDE MONO ZA PROIZVOĐAČE:

- Brza i jednostavna predizrada, bez složenih obrada
- Smanjen broj komponenti i dodatne opreme, uz pojednostavljen proizvodni proces
- Skrivena odvodnja elegantnog izgleda, bez dodatnih pokrova, ili površinska odvodnja
- Mogućnost primjene okova vodećeg francuskog proizvođača
- Vitka konstrukcija koja omogućuje izvedbu velikih i teških ostakljenih površina

PREDNOSTI VRATA MB-43 SLIDE MONO ZA ARHITEKTE:

- Projektiranje ugradnje u sloj toplinske izolacije bez estetskih kompromisa
- Minimalistička forma s ravnim rubovima i čistim detaljima
- Maksimalan unos prirodnog svjetla uz očuvanje ujednačenosti pročelja
- Sustav koji ispunjava stroge arhitektonske zahtjeve francuskog tržišta

PREDNOSTI VRATA MB-43 SLIDE MONO ZA KLIJENTE I KORISNIKE:

- Estetski uređeno pročelje u skladu sa suvremenim standardima
- Visok komfor korištenja i funkcionalnost kliznog sustava
- Svijetli, otvoreni interijeri zahvaljujući velikim ostakljenim površinama
- Dugotrajnost aluminija i stabilnost rješenja tijekom godina

| TEHNIČKI PODACI | MB-43 SLIDE MONO |
|----------------------------------|-----------------------------|
| Dubina okvira | 70 mm (profil s 2 vodilice) |
| Dubina krila | 43 mm |
| Debljina ostakljenja | 28 – 32 mm |
| Maksimalne dimenzije krila (H×L) | H do 2200 mm, L do 1500 mm |

| TEHNIČKI PARAMETRI | MB-43 SLIDE MONO |
|---------------------|------------------------------------|
| Propusnost zraka | klasa 3, EN 12207 |
| Vodootpornost | klasa E 250, EN 12208 |
| Otpornost na vjetar | klasa C3, EN 12210 |
| Toplinska izolacija | U_w od 1,2 W/(m ² K)* |

* - U_w za vrata MB-43 SLIDE MONO dimenzija 3000 × 2200 mm sa staklom $U_g=1,0$ W/(m²K)