



LET'S BUILD A BETTER FUTURE

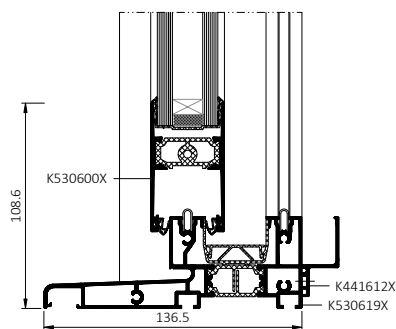
Új építésű épületekhez készült terasz-tolóajtók **MB-43 SLIDE MONO**

MB-43 SLIDE MONO egy tolóajtórendszer, amelyet a francia újépítésű projektek követelményei szerint terveztek, különös tekintettel az energiahatékonyságra, a részletek precíz kialakítására és a hőszigetelési rétegbe történő beépítésre. A rendszer ezt a célt speciális monoblokk tokokkal valósítja meg, amelyek 100–200 mm vastag hőszigetelési rétegbe történő beépítésre alkalmasak. A megoldás esztétikusan eltakarja a hőszigetelést az üvegfületek körül, rendezett és egységes homlokzati megjelenést biztosítva, összhangban a francia építészeti elvárásokkal.

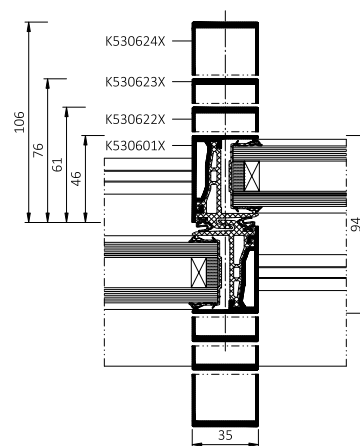
A karcsú, egyenes vonalvezetésű profilok, az üvegezőlécek hiánya és a láthatatlan vízvezetés letisztult, minimalista formát eredményeznek, amely tökéletesen illeszkedik a kortárs építészethez. Az MB-43 SLIDE MONO lehetővé teszi nagy üvegfületek kialakítását, maximális természetes fénybejutást biztosítva minimális látható tokszélesség mellett. Az ajtó elegáns és praktikus kapcsolatot teremt a belső tér és a terasz között, a francia építészetre jellemző visszafogott minimalizmus szellemében. További előnye, hogy SKT OPOTERM ráépíthető redőnytokokkal is kombinálható. Az alumínium profilok többek között low carbon, sőt ultra low carbon alapanyagból is gyárthatók, és használati idejük végén teljes mértékben újrahasznosíthatók.



dizájn és kényelem



Az ajtó alsó metszete



Az ajtóosztó metszete

AZ MB-43 SLIDE AJTÓK ELŐNYEI GYÁRTÓK SZÁMÁRA:

- Gyors és egyszerű előregyártás, bonyolult megmunkálási műveletek nélkül
- Csökkentett számú elem és tartozék, egyszerűbb gyártási folyamattal
- Esztétikus, rejtett vízvezetés, külön takaróelemek nélkül, illetve felületi vízvezetési lehetőséggel
- Vezető francia gyártó vasalatainak alkalmazási lehetősége
- Karcsú szerkezet, amely nagy méretű és nagy tömegű üvegfelületek kialakítását teszi lehetővé

AZ MB-43 SLIDE MONO AJTÓK ELŐNYEI ÉPÍTÉSZEK SZÁMÁRA:

- Hőszigetelési rétegbe történő beépítésre tervezve, esztétikai kompromisszumok nélkül
- Minimalista forma, egyenes vonalakkal és letisztult részletekkel
- Maximális természetes fénybejutás, a homlokzat egységes megjelenésének megőrzése mellett
- A francia piac szigorú építészeti követelményeinek megfelelő rendszer

AZ MB-43 SLIDE MONO AJTÓK ELŐNYEI ÜGYFELEK ÉS FELHASZNÁLÓK SZÁMÁRA:

- Esztétikus és rendezett homlokzati megjelenés, a kortárs építészeti elvárásoknak megfelelően
- Magas szintű használati kényelem és a tolórendszer teljes funkcionalitása
- Világos, tágas belső terek a nagy üvegfelületeknek köszönhetően
- Az alumínium tartóssága és a megoldás hosszú távú stabilitása

MŰSZAKI ADATOK	MB-43 SLIDE MONO
Keretmélység	70 mm (2 sínes profil)
Szárnymélység	43 mm
Üvegezési vastagság	28 – 32 mm
Szárnyak max. mérete (H×L)	H 2200 mm-ig, L 1500 mm-ig

MŰSZAKI PARAMÉTEREK	MB-43 SLIDE MONO
Légáteresztés	3 osztály, EN 12207
Vízzárás	E 250 osztály, EN 12208
Szélállóssági osztályba sorolás	C3 osztály, EN 12210
Hőszigetelés	U_w 1,2 W/(m ² K)-től az*

* - U_w érték az MB-43 SLIDE MONO ajtó esetében, 3000 × 2200 mm méretben és $U_g=1,0$ W/(m²K) üvegezéssel