



LET'S BUILD A BETTER FUTURE

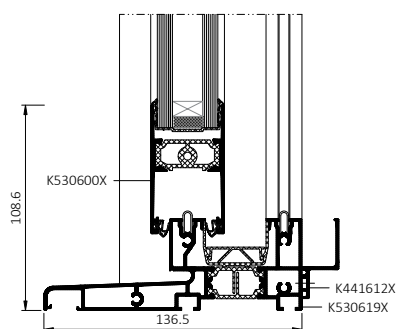
## Porte scorrevoli da terrazza **MB-43 SLIDE MONO**

MB-43 SLIDE MONO è un sistema di porte scorrevoli progettato secondo gli standard delle nuove costruzioni francesi, con particolare attenzione all'efficienza energetica, alla precisione dei dettagli e all'installazione nello strato di isolamento termico. La struttura risponde a queste esigenze grazie ai telai monoblocco progettati per l'integrazione in strati isolanti con spessore compreso tra 100 e 200 mm. Il sistema consente di mascherare elegantemente l'isolamento attorno alle superfici vetrate, conferendo alla facciata un aspetto ordinato, armonioso e perfettamente in linea con gli standard progettuali francesi.

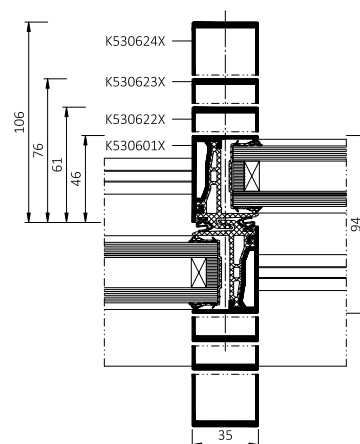
I profili sottili dalle linee essenziali, l'assenza di fermavetri e il drenaggio invisibile creano un'estetica pulita e minimalista, tipica dell'architettura contemporanea. MB-43 SLIDE MONO permette di realizzare ampie superfici vetrate, garantendo la massima luminosità degli ambienti con una larghezza visibile del telaio ridotta al minimo. Queste porte rappresentano un accesso alla terrazza pratico, elegante e perfettamente integrato nell'edificio, espressione del minimalismo tipico dell'architettura francese. Un ulteriore vantaggio è la possibilità di integrare il sistema con i cassonetti per avvolgibili SKT OPOTERM. I profili in alluminio possono essere prodotti, tra l'altro, con alluminio low carbon e persino ultra low carbon e, al termine del loro ciclo di vita, possono essere completamente riciclati.



design e comfort



Sezione inferiore della porta



Sezione del montante della porta

## VANTAGGI DELLE PORTE MB-43 SLIDE MONO PER I FABBRICANTI:

- Prefabbricazione rapida e semplice, senza lavorazioni complesse
- Numero ridotto di componenti e accessori, per un processo produttivo più efficiente e semplificato
- Drenaggio nascosto dal design raffinato, senza coperture aggiuntive, oppure drenaggio superficiale
- Possibilità di utilizzare ferramenta di un primario produttore francese
- Struttura slanciata che consente la realizzazione di ampie superfici vetrate di grandi dimensioni e peso elevato

## VANTAGGI DELLE PORTE MB-43 SLIDE MONO PER GLI ARCHITETTI:

- Progettata per l'installazione nello strato di isolamento termico, senza compromessi estetici
- Design minimalista, con linee essenziali e dettagli puliti
- Massima luminosità degli ambienti, mantenendo la continuità estetica della facciata
- Sistema conforme ai rigorosi requisiti architettonici del mercato francese

## VANTAGGI DELLE PORTE MB-43 SLIDE MONO PER CLIENTI E UTILIZZATORI:

- Facciata elegante e armoniosa, in linea con gli standard architettonici contemporanei
- Elevato comfort d'uso e piena funzionalità del sistema scorrevole
- Interni luminosi e aperti grazie alle ampie superfici vetrate
- Durabilità dell'alluminio e affidabilità della soluzione nel lungo periodo

SPECIFICHE TECNICHE	MB-43 SLIDE MONO
Profondità telaio	70 mm (profilo a 2 binari)
Profondità anta	43 mm
Spessore vetro	28 - 32 mm
Dimensioni max. anta (H×L)	H fino a 2200 mm, L fino a 1500 mm

PARAMETRI TECNICI	MB-43 SLIDE MONO
Permeabilità dell'aria	classe 3, EN 12207
Tenuta all'acqua	classe E 250, EN 12208
Resistenza al carico del vento	classe C3, EN 12210
Isolamento termico	$U_w$ da 1,2 W/(m <sup>2</sup> K)*

\* -  $U_w$  per porta MB-43 SLIDE MONO con dimensioni 3000 × 2200 mm e vetro  $U_g=1,0$  W/(m<sup>2</sup>K)