



LET'S BUILD A BETTER FUTURE

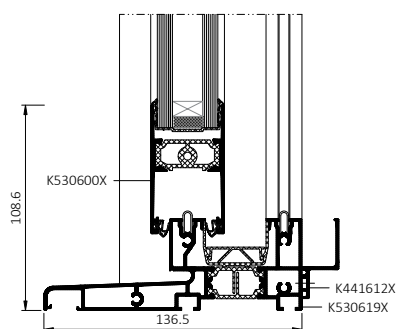
Przesuwne drzwi tarasowe **MB-43 SLIDE MONO**

MB-43 SLIDE MONO to system drzwi przesuwnych zaprojektowany według standardów francuskiego nowego budownictwa, z myślą o energooszczędności, precyzji detalu oraz montażu w warstwie izolacji termicznej. Konstrukcja odpowiada na to podejście dzięki monoblokowym ościeżnicom przeznaczonym do zabudowy w warstwie ocieplenia o grubości od 100 do 200 mm. System umożliwia estetyczne zamaskowanie izolacji wokół przeszkleń, porządkując elewację i zapewniając spójny, kontrolowany wygląd detali, zgodny z francuskimi standardami projektowymi.

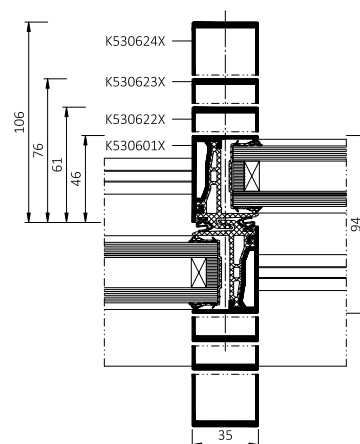
Smukłe profile o prostych krawędziach, brak listew przyszybowych oraz niewidoczne odwodnienie tworzą czystą, oszczędną formę, charakterystyczną dla współczesnego budownictwa. MB-43 SLIDE MONO pozwala realizować duże przeszkleń, oferując maksymalne doświetlenie wnętrza przy minimalnej widocznej szerokości ram. Te drzwi to wygodne, doskonale zintegrowane z budynkiem wyjście na taras stanowiące minimalizm w duchu francuskiej architektury. Dodatkowym atutem tych drzwi jest możliwość wyposażenia ich w rolety nadprożowe SKT OPOTERM. Profile aluminiowe mogą być wykonane m.in. z surowca low carbon a nawet ultra low carbon, a po okresie użytkowania mogą być w pełni poddane recyklingowi.



design i komfort



Przekrój dolny drzwi



Przekrój przez słupek drzwi

ZALETY DRZWI MB-43 SLIDE MONO DLA PRODUCENTÓW:

- Szybka i łatwa prefabrykacja bez skomplikowanych obróbek
- Ograniczona liczba elementów i akcesoriów, uproszczony proces produkcyjny
- Estetyczne, ukryte odwodnienie bez dodatkowych nakładek lub odwodnienie nawierzchniowe
- Możliwość stosowania okuć czołowego francuskiego producenta
- Smukła konstrukcja umożliwiającą realizację dużych i ciężkich przeszkleń

ZALETY DRZWI MB-43 SLIDE MONO DLA ARCHITEKTÓW:

- Projektowanie montażu w warstwie ocieplenia bez kompromisów estetycznych
- Minimalistyczna forma z prostymi krawędziami i czystym detalem
- Maksymalne doświetlenie wnętrza przy zachowaniu spójności elewacji
- System spełniający restrykcyjne wymagania architektoniczne rynku francuskiego

ZALETY DRZWI MB-43 SLIDE MONO DLA KLIENTÓW I UŻYTKOWNIKÓW:

- Estetyczna, uporządkowana elewacja zgodna z nowoczesnymi standardami
- Wysoki komfort użytkowania i funkcjonalność systemu przesuwne
- Jasne, otwarte wnętrza dzięki dużym przeszkleniom
- Trwałość aluminium i stabilność rozwiązania na lata

DANE TECHNICZNE	MB-43 SLIDE MONO
Głębokość ramy	70 mm (profil 2-szynowy)
Głębokość skrzydła	43 mm
Grubość szklenia	28 – 32 mm
Max. wymiary skrzydła (H×L)	H do 2200 mm, L do 1500 mm

PARAMETRY TECHNICZNE	MB-43 SLIDE MONO
Przepuszczalność powietrza	klasa 3, EN 12207
Wodoszczelność	klasa E 250, EN 12208
Odporność na obciążenie wiatrem	klasa C3, EN 12210
Izolacyjność termiczna	U_w od 1,2 W/(m ² K)*

* - U_w dla drzwi MB-43 SLIDE MONO o wymiarach 3000 × 2200 mm, ze szkłem $U_g=1,0$ W/(m²K)