



LET'S BUILD A BETTER FUTURE

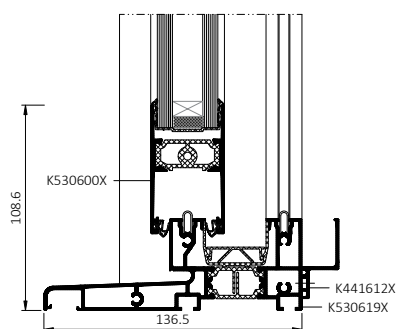
Portas de correr de terraço **MB-43 SLIDE MONO**

MB-43 SLIDE MONO é um sistema de portas de correr concebido de acordo com os padrões da construção nova em França, com especial enfoque na eficiência energética, na precisão dos detalhes e na instalação na camada de isolamento térmico. A solução responde a estes requisitos através de aros monobloco destinados à integração na camada de isolamento com espessura entre 100 e 200 mm. O sistema permite ocultar de forma elegante o isolamento em torno das superfícies envidraçadas, conferindo à fachada um aspeto ordenado, coerente e cuidadosamente controlado, em conformidade com os padrões de conceção franceses.

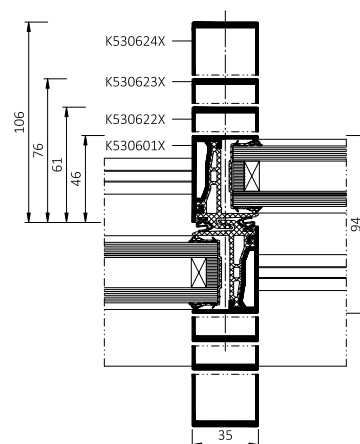
Os perfis esbeltos de linhas simples, a ausência de perfis porta-vidro e a drenagem invisível criam uma forma depurada e minimalista, característica da arquitetura contemporânea. MB-43 SLIDE MONO permite realizar grandes superfícies envidraçadas, oferecendo a máxima entrada de luz natural com uma largura visível de aro reduzida ao mínimo. Estas portas constituem um acesso ao terraço prático, elegante e perfeitamente integrado no edifício, refletindo o minimalismo da arquitetura francesa. Uma vantagem adicional é a possibilidade de integrar as portas com os sistemas de estore SKT OPOTERM. Os perfis de alumínio podem ser fabricados, entre outras opções, com alumínio low carbon e até ultra low carbon e, no final da sua vida útil, podem ser totalmente reciclados.



design e conforto



Secção inferior da porta



Secção do montante da porta

VANTAGENS DAS PORTAS MB-43 SLIDE MONO PARA FABRICANTES:

- Pré-fabricação rápida e simples, sem operações de maquinaria complexas
- Número reduzido de componentes e acessórios, simplificando o processo produtivo
- Drenagem oculta de elevada qualidade estética, sem tampas adicionais, ou drenagem superficial
- Possibilidade de utilização de ferragens de um fabricante francês de referência
- Estrutura esbelta, permitindo a realização de grandes superfícies envidraçadas com dimensões e pesos elevados

VANTAGENS DAS PORTAS MB-43 SLIDE MONO PARA ARQUITETOS:

- Conceção para instalação na camada de isolamento térmico, sem compromissos ao nível da estética
- Forma minimalista, com linhas simples e detalhes depurados
- Máxima entrada de luz natural, mantendo a coerência visual da fachada
- Sistema que cumpre os rigorosos requisitos arquitetónicos do mercado francês

VANTAGENS DAS PORTAS MB-43 SLIDE MONO PARA CLIENTES E UTILIZADORES:

- Fachada elegante e ordenada, em conformidade com os padrões arquitetónicos contemporâneos
- Elevado conforto de utilização e plena funcionalidade do sistema de correr
- Interiores luminosos e abertos graças às grandes superfícies envidraçadas
- Durabilidade do alumínio e estabilidade da solução ao longo dos anos

DADOS TÉCNICOS	MB-43 SLIDE MONO
Profundidade da estrutura	70 mm (perfil de 2 carris)
Profundidade da folha	43 mm
Espessura do vidro	28 – 32 mm
Dimensões máximas da folha (H×L)	H a 2200 mm, L a 1500 mm

ESPECIFICAÇÕES TÉCNICAS	MB-43 SLIDE MONO
Permeabilidade ao ar	classe 3, EN 12207
Estanquidade à água	classe E 250, EN 12208
Resistência ao vento	classe C3, EN 12210
Isolamento térmico	U_w a partir de 1,2 W/(m ² K)*

* - U_w para uma porta MB-43 SLIDE MONO com dimensões 3000 × 2200 mm e vidro $U_g=1,0$ W/(m²K)