



LET'S BUILD A BETTER FUTURE

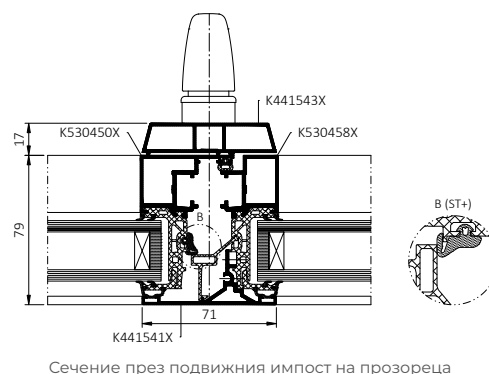
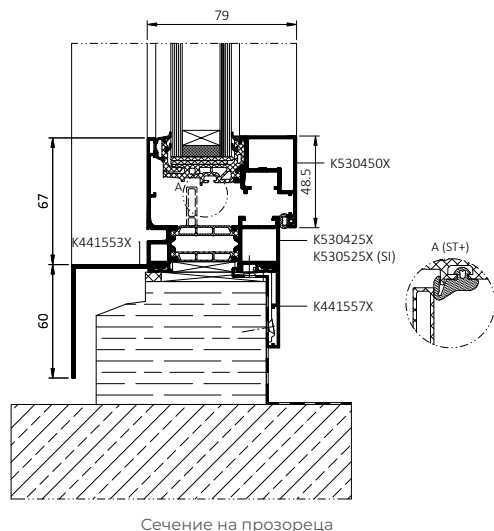
Прозорци за реновиране на сгради **MB-79N RENO**

MB-79N RENO е модерна алуминиева прозоречна система, разработена специално за проекти по реновиране. Тя е идеално решение за модернизация на съществуващи сгради, без намеса в тяхната конструкция и без загуба на архитектурния им характер. Благодарение на монтажа без демонтаж на старата дограма системата позволява стените и вътрешните довършителни елементи да останат непокътнати, съкращава времето за работа и реално намалява разходите за ремонт. Широките възможности за конфигуриране позволяват решението да бъде точно адаптирано към всеки проект – както за частни клиенти, така и за институционални възложители. Системата се отличава с бърз и лесен монтаж.

Конструкцията на прозорците съчетава съвременен минималистичен дизайн с издръжливост и лекота. Тънките профили, скритото крило и невидимото отводняване осигуряват максимален достъп на естествена светлина и елегантен външен вид. Различните топлоизолационни варианти – E, ST и ST+ – оптимизирани за двойно остъкляване, позволяват адаптиране към изискванията и бюджета на проекта. Липсата на необходимост от шпакловъчни работи и иновативната предварителна подготовка допълнително ускоряват изпълнението. Допълнително предимство на тези прозорци е възможността за оборудване с надставни ролетни кутии SKT OPOTERM. Компонентите на прозорците MB-79N RENO се произвеждат в съответствие с принципите на устойчивото развитие. Алуминиевите профили могат да бъдат изработени, наред с други варианти, от low carbon и дори ultra low carbon алуминий, а след края на експлоатационния си период могат да бъдат напълно рециклирани.



реновирайте с алуминий



ПРЕДИМСТВА НА ПРОЗОРЦИТЕ MB-79N RENO ЗА ПРОИЗВОДИТЕЛИ:

- Естетично скрито отводняване – липсата на необходимост от допълнителни отводнителни капачки улеснява монтажа и подобрява крайния външен вид
- Коекструдирана стъклодържача лайсна с уплътнение – намалява броя на елементите и съкращава времето за предварителна подготовка
- Коекструдирана термична преграда с вътрешно уплътнение на стъклодържачата лайсна – ограничава броя на монтажните операции и повишава производствената ефективност
- Тесен, минималистичен централен импост с възможност за монтаж на централна дръжка

ПРЕДИМСТВА НА ПРОЗОРЦИТЕ MB-79N RENO ЗА АРХИТЕКТИ:

- Съвременност, издръжливост и лекота – комбинация от иновативни решения със стабилна, но лека конструкция, гарантираща дълъг експлоатационен живот и комфорт при използване
- Минималистичен дизайн и максимум светлина – тънките профили и скритите конструктивни елементи позволяват оптимално осветяване на интериора и създаване на проекти с лек и изчистен характер
- Скрито крило и невидимо отводняване – чиста форма без видими технически елементи, която подчертава съвременния минималистичен вид на фасадата
- Визуално единен вид на прозорците, идеален за проекти в модерен и индустриален стил

ПРЕДИМСТВА НА ПРОЗОРЦИТЕ MB-79N RENO ЗА ВЪЗЛОЖИТЕЛИ:

- Естетични решения, висока функционалност, тънки алуминиеви профили и широка гама от конфигурации: еднокрили прозорци, двукрили прозорци с подвижен импост и фиксирани остъклявания

ТЕХНИЧЕСКИ ДАННИ	MB-79N RENO
Дълбочина на касата	70 мм
Дълбочина на крилото	79 мм
Дебелина на стъклопакета	28 – 32 мм
Макс. размери на крилото (В×Д)	В до 2200 мм, Д до 1000 мм

ЕФЕКТИВНОСТ	MB-79N RENO
Херметичност	до клас 4, EN 12207
Водонепроницаемост	от 600 Pa до 1950 Pa, EN 12208
Устойчивост на вятър	клас C3 (1200 Pa) / B3 (1200 Pa)
Топлоизолация	U_w от 1,2 W/(m ² K)*

* - U_w за фиксиран прозорец MB-79N RENO с размери на крилото 1000 × 2200 мм и стъкло $U_g=1,0$ W/(m²K)