



LET'S BUILD A BETTER FUTURE

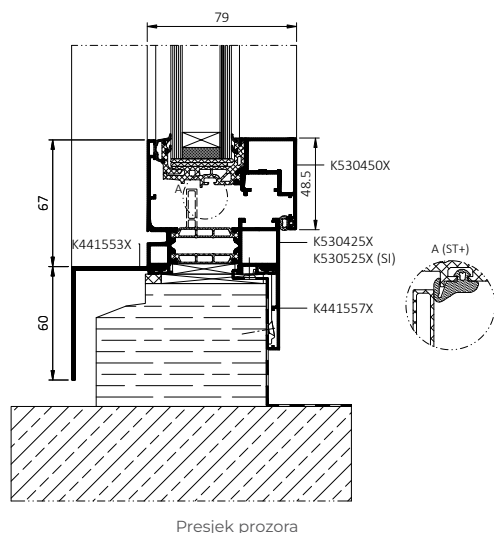
Prozori za obnovu zgrada **MB-79N RENO**

MB-79N RENO moderan je aluminijski prozorski sustav razvijen posebno za projekte obnove. Predstavlja idealno rješenje za modernizaciju postojećih zgrada, bez zahvata u njihovu konstrukciju i bez narušavanja njihova arhitektonskog karaktera. Zahvaljujući ugradnji bez uklanjanja postojeće stolarije omogućuje očuvanje zidova i unutarnjih završnih obrada, skraćuje vrijeme izvođenja radova i značajno smanjuje troškove obnove. Široke mogućnosti konfiguracije omogućuju prilagodbu rješenja specifičnim zahtjevima svakog projekta, kako za privatne vlasnike tako i za veće investicijske projekte. Sustav se odlikuje i brzom te jednostavnom ugradnjom.

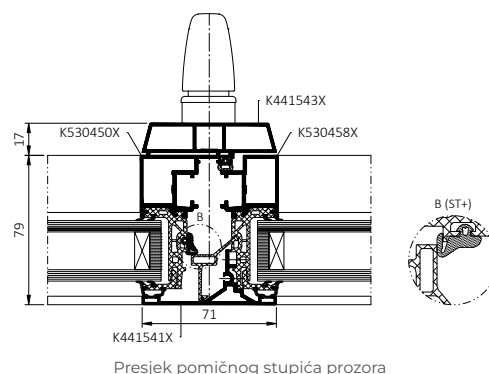
Konstrukcija prozora spaja suvremen i minimalistički dizajn s lakoćom i dugotrajnošću. Vitki profili, skriveno krilo i sustav nevidljive odvodnje osiguravaju maksimalan unos prirodnog svjetla i elegantan izgled. Različite toplinske izvedbe – E, ST i ST+ – optimizirane za dvostruko ostakljenje omogućuju prilagodbu različitim tehničkim zahtjevima i proračunima projekta. Izostanak radova žbukanja i inovativan proces predizrade dodatno ubrzavaju izvođenje radova. Dodatna je prednost mogućnost integracije prozora sa sustavima roleta SKT OPOTERM. Komponente prozora MB-79N RENO proizvedene su u skladu s načelima održivog razvoja. Aluminijski profili mogu se izrađivati, između ostalog, od aluminija low carbon pa čak i ultra low carbon, a na kraju svojeg životnog vijeka mogu se u potpunosti reciklirati.



obnovite aluminijem



Presjek prozora



Presjek pomičnog stupića prozora

PREDNOSTI PROZORA MB-79N RENO ZA PROIZVOĐAČE:

- Skrivena i estetski integrirana odvodnja – uklanja potrebu za dodatnim pokrovima odvodnje, pojednostavljuje montažu i poboljšava završni izgled
- Koekstrudirana letvica za ostakljenje s integriranom brtvom – smanjuje broj komponenti i skraćuje vrijeme predizrade
- Koekstrudirani toplinski prekid s unutarnjom brtvom letvice za ostakljenje – smanjuje broj montažnih operacija i povećava učinkovitost proizvodnje
- Uski središnji stupić minimalističkog dizajna, s mogućnošću ugradnje središnje ručke

PREDNOSTI PROZORA MB-79N RENO ZA ARHITEKTE:

- Suvremenost, dugotrajnost i lakoća – kombinacija inovativnih rješenja i čvrste, ali lagane konstrukcije osigurava dug vijek trajanja i udobnost korištenja
- Minimalistički dizajn i maksimalan unos prirodnog svjetla – vitki profili i skriveni konstrukcijski elementi omogućuju maksimalnu osvijetljenost interijera i stvaranje estetski dojmljivih projekata
- Skriveno krilo i nevidljiva odvodnja – čiste linije bez vidljivih tehničkih elemenata naglašavaju suvremen i minimalistički karakter pročelja
- Ujednačen i skladan izgled prozora, idealan za projekte moderne i industrijske arhitekture

PREDNOSTI PROZORA MB-79N RENO ZA NARUČITELJE:

- Elegantna rješenja, visoka funkcionalnost, vitki aluminijski profili i širok raspon konfiguracija: jednokrlni prozori, dvokrlni prozori s pomičnim stupićem i fiksna ostakljenja

TEHNIČKI PODACI	MB-79N RENO
Dubina okvira	70 mm
Dubina krila	79 mm
Debljina ostakljenja	28 – 32 mm
Maksimalne dimenzije krila (H×L)	H do 2200 mm, L do 1000 mm

TEHNIČKI PARAMETRI	MB-79N RENO
Propusnost zraka	do klase 4, EN 12207
Vodootpornost	od 600 Pa do 1950 Pa, EN 12208
Otpornost na vjetar	klasa C3 (1200 Pa) / B3 (1200 Pa)
Toplinska izolacija	U_w od 1,2 W/(m ² K)*

* - U_w za fiksni prozor MB-79N RENO dimenzija krila 1000 × 2200 mm sa staklom $U_g=1,0$ W/(m²K)