



LET'S BUILD A BETTER FUTURE

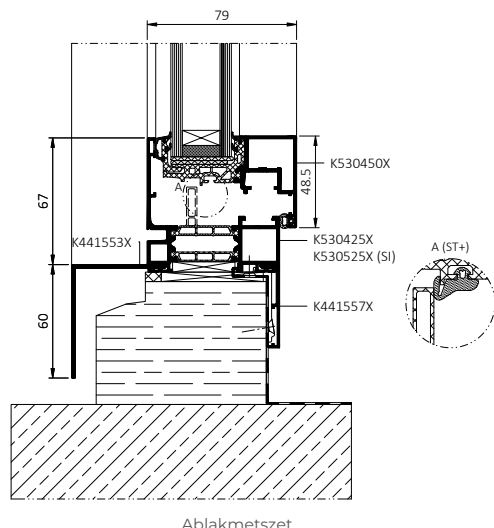
## Épületfelújításhoz készült ablakok **MB-79N RENO**

MB-79N RENO egy modern alumínium ablakrendszer, amelyet kifejezetten felújítási projektekhez fejlesztettek ki. Ideális megoldás meglévő épületek korszerűsítéséhez, az épület szerkezetébe való beavatkozás és az építészeti karakter megváltoztatása nélkül. A meglévő nyílászárók eltávolítása nélküli beépítésnek köszönhetően megőrzi a falakat és a belső felületeket, lerövidíti a kivitelezési időt, és jelentősen csökkenti a felújítás költségeit. A széles konfigurációs lehetőségek révén a megoldás tökéletesen igazítható minden projekthez, legyen szó magánmegrendelőkről vagy intézményi megbízókról. A rendszer gyorsan és egyszerűen beépíthető.

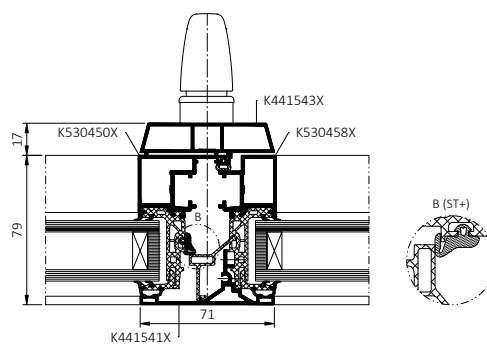
Az ablakok szerkezete a modern, minimalista dizájnt tartóssággal és könnyedséggel ötvözi. A karcsú profilok, a rejtett szárny és a láthatatlan vízvezetés maximális természetes fénybejutást és elegáns megjelenést biztosítanak. A különböző hőszigetelési változatok – E, ST és ST+ – a kétrétegű üvegezéshez optimalizálva lehetővé teszik a műszaki elvárásokhoz és a költségkerethez való igazítást. A vakolási munkák elhagyása és az innovatív előregyártás tovább gyorsítja a projekt megvalósítását. Az ablakok további előnye, hogy SKT OPOTERM ráépíthető redőnytokokkal is felszerelhetők. Az MB-79N RENO ablakok elemei a fenntartható fejlődés elvei szerint készülnek. Az alumínium profilok többek között low carbon, sőt ultra low carbon alapanyagból is gyárthatók, és használati idejük végén teljes mértékben újrahasznosíthatók.



**Újítsa fel alumíniummal**



Ablakmetszet



Az ablak mozgó tokosztójának metszete

## AZ MB-79N RENO ABLAKOK ELŐNYEI GYÁRTÓK SZÁMÁRA:

- Esztétikus, rejtett vízvezetés – a külön vízvezető takaróelemek elhagyása egyszerűsíti a szerelést és javítja a végső megjelenést
- Koextrudált üvegezőléc tömítéssel – csökkenti az elemek számát és lerövidíti az előgyártási időt
- Koextrudált hőhíd megszakító belső üvegezőtömítéssel – csökkenti a szerelési műveletek számát, növelve a gyártási hatékonyságot
- Keskeny, minimalista középosztó, központi kilincs beépítésének lehetőségével

## AZ MB-79N RENO ABLAKOK ELŐNYEI ÉPÍTÉSZEK SZÁMÁRA:

- Modernitás, tartósság és könnyedség – az innovatív megoldások és a masszív, mégis könnyű szerkezet kombinációja hosszú élettartamot és használati kényelmet biztosít
- Minimalista dizájn és maximális fény – a karcsú profilok és a rejtett szerkezeti elemek optimális természetes megvilágítást és könnyed, visszafogott karakterű projekteket tesznek lehetővé
- Rejtett szárny és láthatatlan vízvezetés – látható műszaki elemek nélküli tiszta forma, amely erősíti a homlokzat modern, minimalista megjelenését
- Vizuálisan egységes ablakmegjelenés, ideális modern és ipari stílusú projektekhez

## AZ MB-79N RENO ABLAKOK ELŐNYEI MEGRENDELŐK SZÁMÁRA:

- Esztétikus megoldások, magas funkcionalitás, karcsú alumíniumprofilok és széles megoldásválaszték: egyszárnyú ablakok, kétszárnyú ablakok mozgó tokosztóval, valamint fix üvegezések

MŰSZAKI ADATOK	MB-79N RENO
Keretmélység	70 mm
Szárnymélység	79 mm
Üvegezési vastagság	28 – 32 mm
Szárnyak max. mérete (H×L)	H 2200 mm-ig, L 1000 mm-ig

MŰSZAKI PARAMÉTEREK	MB-79N RENO
Légáteresztés	az 4 osztály, EN 12207
Vízzárás	600 Pa és 1950 Pa között, EN 12208
Szélállóssági osztályba sorolás	C3 (1200 Pa) osztály / B3 (1200 Pa)
Hőszigetelés	$U_w$ 1,2 W/(m <sup>2</sup> K)-től az*

\* -  $U_w$  érték az MB-79N RENO fix ablak esetében, 1000 × 2200 mm szárnymérettel és  $U_g=1,0$  W/(m<sup>2</sup>K) üvegezéssel