



LET'S BUILD A BETTER FUTURE

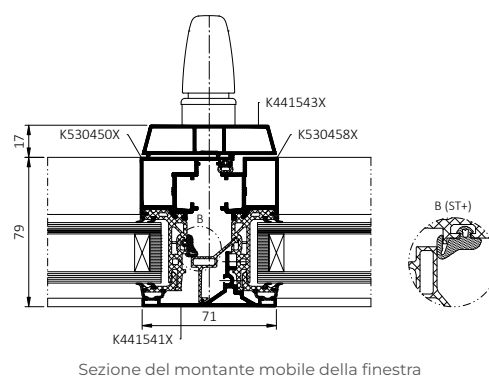
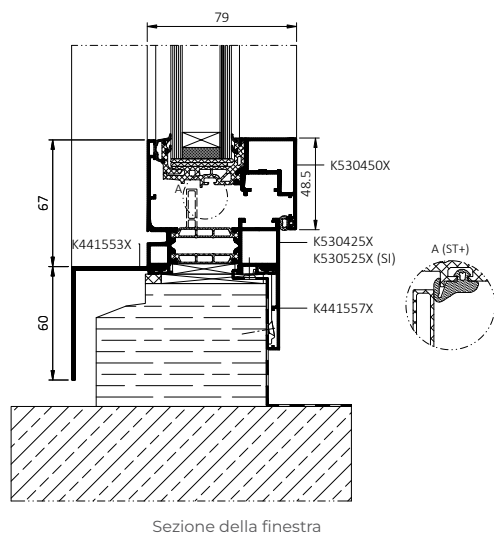
## Finestre per la ristrutturazione degli edifici **MB-79N RENO**

MB-79N RENO è un moderno sistema di finestre in alluminio sviluppato appositamente per gli interventi di ristrutturazione. Rappresenta la soluzione ideale per l'ammmodernamento degli edifici esistenti, senza intervenire sulla loro struttura e senza comprometterne il carattere architettonico. Grazie alla posa in opera senza la rimozione dei vecchi serramenti, consente di preservare pareti e finiture interne, riducendo i tempi di intervento e contenendo concretamente i costi di ristrutturazione. Le ampie possibilità di configurazione permettono di adattare perfettamente la soluzione a qualsiasi progetto, sia per i privati sia per gli investitori istituzionali. Il sistema garantisce inoltre un'installazione rapida e semplice.

La struttura delle finestre combina un design contemporaneo e minimalista con leggerezza e durabilità. I profili sottili, l'anta a scomparsa e il sistema di drenaggio invisibile assicurano il massimo apporto di luce naturale e un'estetica elegante. Le diverse varianti termiche – E, ST e ST+ – ottimizzate per vetrocammere doppie, consentono di soddisfare differenti requisiti progettuali e budget di investimento. L'assenza di interventi di intonacatura e l'innovativo processo di prefabbricazione contribuiscono ulteriormente ad accelerare i tempi di realizzazione. Un ulteriore vantaggio è la possibilità di integrare le finestre con i cassonetti per avvolgibili SKT OPOTERM. I componenti delle finestre MB-79N RENO sono realizzati secondo i principi dello sviluppo sostenibile. I profili in alluminio possono essere prodotti, tra l'altro, con alluminio low carbon e persino ultra low carbon e, al termine del loro ciclo di vita, possono essere completamente riciclati.



**rinnova con l'alluminio**



## VANTAGGI DELLE FINESTRE MB-79N RENO PER I FABBRICANTI:

- Drenaggio nascosto ed esteticamente integrato – elimina la necessità di coperture aggiuntive per il drenaggio, semplificando il montaggio e migliorando l'aspetto finale
- Fermavetro coestruso con guarnizione integrata – riduce il numero di componenti e abbrevia i tempi di prefabbricazione
- Barretta termica coestrusa con guarnizione interna del fermavetro – limita il numero di operazioni di assemblaggio, aumentando l'efficienza produttiva
- Montante centrale sottile e dal design minimalista, con possibilità di installare una maniglia centrale

## VANTAGGI DELLE FINESTRE MB-79N RENO PER GLI ARCHITETTI:

- Modernità, durabilità e leggerezza – la combinazione di soluzioni innovative e di una struttura robusta ma leggera garantisce lunga durata e comfort d'uso
- Design minimalista e massima luminosità – i profili sottili e gli elementi costruttivi nascosti consentono di massimizzare l'apporto di luce naturale e di realizzare progetti dall'estetica raffinata
- Anta a scomparsa e drenaggio invisibile – linee pulite prive di elementi tecnici visibili che valorizzano il carattere contemporaneo e minimalista della facciata
- Aspetto uniforme e armonioso delle finestre, ideale per progetti in stile moderno e industriale

## VANTAGGI DELLE FINESTRE MB-79N RENO PER I COMMITTENTI:

- Soluzioni eleganti, elevata funzionalità, profili in alluminio dal design slanciato e un'ampia gamma di configurazioni: finestre ad anta singola, finestre a due ante con montante mobile e vetrate fisse.

SPECIFICHE TECNICHE	MB-79N RENO
Profondità telaio	70 mm
Profondità anta	79 mm
Spessore vetro	28 – 32 mm
Dimensioni max. anta (H×L)	H fino a 2200 mm, L fino a 1000 mm

PARAMETRI TECNICI	MB-79N RENO
Permeabilità dell'aria	fino alla classe 4, EN 12207
Tenuta all'acqua	da 600 Pa a 1950 Pa, EN 12208
Resistenza al carico del vento	classe C3 (1200 Pa) / B3 (1200 Pa)
Isolamento termico	$U_w$ da 1,2 W/(m <sup>2</sup> K)*

\* -  $U_w$  per una finestra fissa MB-79N RENO con dimensioni dell'anta 1000 × 2200 mm e vetro  $U_g=1,0$  W/(m<sup>2</sup>K)