



LET'S BUILD A BETTER FUTURE

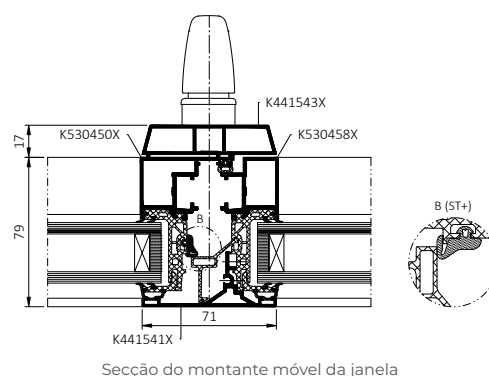
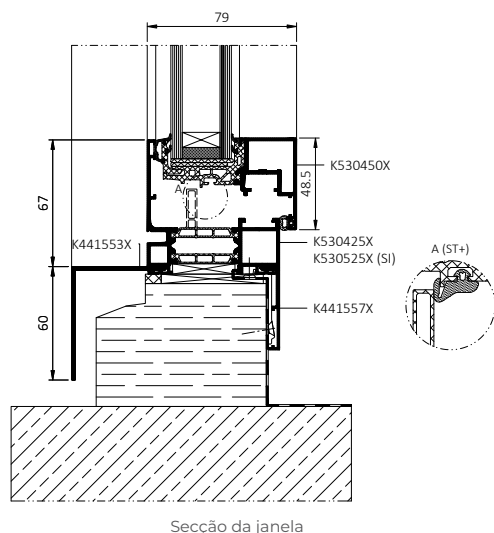
## Janelas para a reabilitação de edifícios **MB-79N RENO**

MB-79N RENO é um moderno sistema de janelas em alumínio desenvolvido especificamente para projetos de reabilitação. Constitui a solução ideal para a modernização de edifícios existentes, sem necessidade de intervir na sua estrutura nem comprometer o seu carácter arquitetónico. Graças à instalação sem remoção das caixilharias existentes, permite preservar paredes e acabamentos interiores, reduzindo o tempo de execução e diminuindo significativamente os custos da obra. As amplas possibilidades de configuração permitem adaptar a solução às necessidades específicas de cada projeto, tanto para proprietários particulares como para investidores institucionais. O sistema distingue-se ainda pela rapidez e simplicidade de instalação.

A estrutura das janelas combina design contemporâneo e minimalista com leveza e durabilidade. Os perfis esbeltos, a folha oculta e o sistema de drenagem invisível garantem uma entrada máxima de luz natural e uma estética elegante. As diferentes variantes térmicas – E, ST e ST+ – otimizadas para vidro duplo, permitem adequar a solução a diferentes requisitos técnicos e orçamentais. A eliminação de trabalhos de reboco e o inovador processo de pré-fabricação contribuem para acelerar a execução da obra. Uma vantagem adicional é a possibilidade de integrar as janelas com os sistemas de estore SKT OPOTERM. Os componentes das janelas MB-79N RENO são produzidos de acordo com os princípios do desenvolvimento sustentável. Os perfis de alumínio podem ser fabricados, entre outras opções, com alumínio low carbon e até ultra low carbon e, no final da sua vida útil, podem ser totalmente reciclados.



renove com alumínio



## VANTAGENS DAS JANELAS MB-79N RENO PARA FABRICANTES:

- Drenagem oculta e esteticamente integrada – elimina a necessidade de tampas adicionais de drenagem, simplificando a montagem e melhorando o aspeto final
- Perfil porta-vidro coextrudido com vedante integrado – reduz o número de componentes e encurta os tempos de pré-fabricação
- Barreira térmica coextrudida com vedante interior do porta-vidro – reduz o número de operações de montagem, aumentando a eficiência produtiva
- Montante central de perfil estreito e design minimalista, com possibilidade de instalação de puxador central

## VANTAGENS DAS JANELAS MB-79N RENO PARA ARQUITETOS:

- Modernidade, durabilidade e leveza – a combinação de soluções inovadoras com uma estrutura robusta, mas leve, garante longevidade e conforto de utilização
- Design minimalista e máxima entrada de luz natural – os perfis esbeltos e os elementos construtivos ocultos permitem otimizar a iluminação natural e criar projetos de elevada qualidade estética
- Folha oculta e drenagem invisível – linhas depuradas sem elementos técnicos visíveis, reforçando o caráter contemporâneo e minimalista da fachada
- Aspeto uniforme e harmonioso das janelas, ideal para projetos de arquitetura moderna e industrial

## VANTAGENS DAS JANELAS MB-79N RENO PARA DONOS DE OBRA:

- Soluções elegantes, elevada funcionalidade, perfis de alumínio esbeltos e uma ampla gama de configurações: janelas de uma folha, janelas de duas folhas com montante móvel e envidraçados fixos

DADOS TÉCNICOS	MB-79N RENO
Profundidade da estrutura	70 mm
Profundidade da folha	79 mm
Espessura do vidro	28 – 32 mm
Dimensões máximas da folha (H×L)	H a 2200 mm, L a 1000 mm

ESPECIFICAÇÕES TÉCNICAS	MB-79N RENO
Permeabilidade ao ar	até a classe 4, EN 12207
Estanquidade à água	de 600 Pa a 1950 Pa, EN 12208
Resistência ao vento	classe C3 (1200 Pa) / B3 (1200 Pa)
Isolamento térmico	$U_w$ a partir de 1,2 W/(m <sup>2</sup> K)*

\* -  $U_w$  para uma janela fixa MB-79N RENO com dimensões da folha 1000 × 2200 mm e vidro  $U_g=1,0$  W/(m<sup>2</sup>K)