



LET'S BUILD A BETTER FUTURE

 Пергола
MB-OPENSKY 140



ВЫБРАТЬ НАИВЫСШИЙ КАЧЕСТВО

Пергола **MB-OpenSky 140** - это не только функциональный навес для больших площадей, Это также стильное дополнение, идеально соответствующее тенденциям современного строительства.

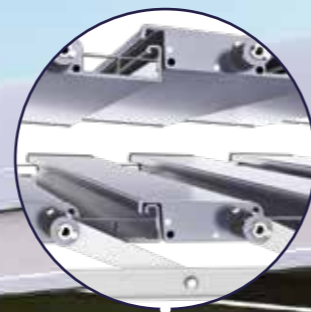
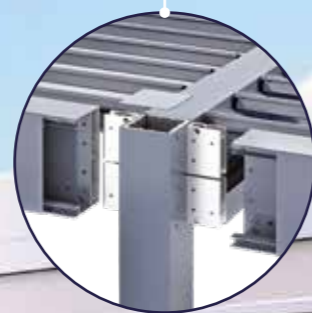
Конструкция системы MB-OpenSky 140 изготовлена из экструдированного алюминия, что гарантирует ее прочность и устойчивость на протяжении долгих лет эксплуатации. Столбы перголы характеризуются большой прочностью, а их геометрия придает всей конструкции исключительную жесткость.

Профили столбов и прогонов соединяются в узлах соединительными элементами типа С и L. Применение инновационного метода подгонки профилей при помощи специальных стержней позволило, с одной стороны, обеспечить стабильность всей системы, с другой – выполнить эстетичное соединение без заметных щелей.

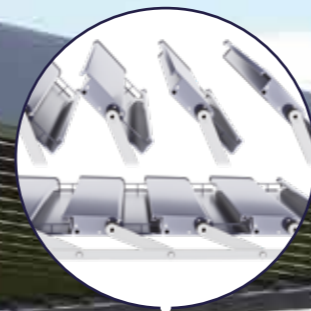
Крышей перголы служит модуль, сделанный из подвижных ламелей, оснащенных механизмом регулировки угла наклона в диапазоне от 0 до 135°.



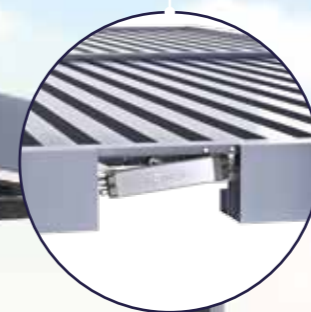
Скрытые крепления профилей в узлах со стержнями, нивелирующими щели



Ламели, оснащенные уплотняющими прокладками для защиты от осадков



Мотор скрыт в конструкции



Кровельный модуль с поворотными ламелями в диапазоне от 0 до 135°

Скрытая в конструкции дренажная система



Скрытые фундаменты



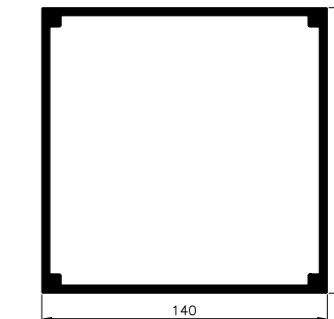
СКРЫТЫЕ ФУНДАМЕНТЫ

ДОВЕРЬТЕСЬ ПРОВЕРЕННОЙ ТЕХНОЛОГИИ

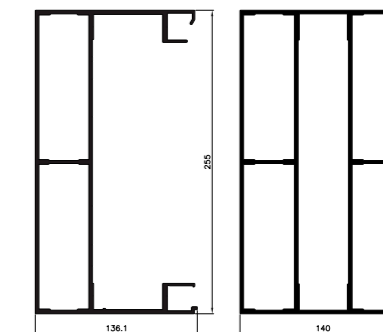
Пергола **MB-OpenSky 140** спроектирована в полном соответствии требованиям к стойкости к снеговой нагрузке и сильным порывам ветра.

По результатам проведенных испытаний, при габаритах перголы дл. 6 м. × шир. 4 м. × выс. 3 м. допустимая снеговая нагрузка составляет 200 кг/м², что соответствует высоте снежного покрова ок. 100 см, при одновременном давлении ветра, дующего со скоростью ок. 95 км/ч.

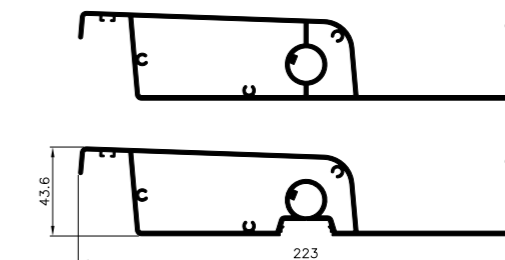
Ламели имеют специальные уплотняющие прокладки, которые защищают от осадков, а дренажная система в столбах позволяет эффективно отводить воду в ливневую канализацию при помощи водосточных желобов и труб.



Столбы квадратного сечения со стороной 140 мм



Крайний и средний прогоны размером 140×255 мм



Ламель крыши размером 44×223 мм



Пергола двухпролетная поперечная, отдельно стоящая



Пергола двухпролетная поперечная, примыкающая к стене



Пергола двухпролетная продольная, отдельно стоящая



Пергола двухпролетная продольная, примыкающая к стене

ВЫБЕРИТЕ ПОДХОДЯЩУЮ КОНФИГУРАЦИЮ

Пергола **MB-OpenSky 140** выпускается в разных размерах и конфигурациях в зависимости от потребностей инвесторов. Выбор габаритов конструкции зависит от величины площади, над которой будет установлена пергола.

**Максимальный размер одного сегмента:
дл. 7 м × шир. 5 м × выс. 3 м.**

Продукт имеет два варианта исполнения: отдельно стоящий и примыкающий к стене, со специальным кронштейном, позволяющим утеплить стену. Более того, возможен двухпролетный вариант перголы, благодаря которому можно увеличить полезную площадь. Таким образом, это решение прекрасно подойдет не только для односемейного строительства для установки на террасе или в саду, но и для коммерческих объектов в качестве современного и практичного элемента крытых летних веранд кафе и ресторанов.





УПРАВЛЯЙТЕ С УМОМ

Пергола **MB-OpenSky 140** оснащена электронным механизмом управления крышей, который полностью скрыт в конструкции системы. Плавная регулировка угла наклона ламелей в диапазоне от 0 до 135° позволяет не только контролировать количество солнечного света, но и обеспечивает естественную вентиляцию и свободную циркуляцию воздуха.

Управление осуществляется при помощи пульта, переключателя, приложения в телефоне или сценария, запрограммированного в центральной системе управления домом.

Кроме того, перголу можно оснастить различными аксессуарами, в частности, датчиками ветра, дождя и солнца, которые значительно повышают удобство эксплуатации.

При наличии боковых стенок есть возможность подключения к системе управления крышей и управления перголой при помощи одного устройства.

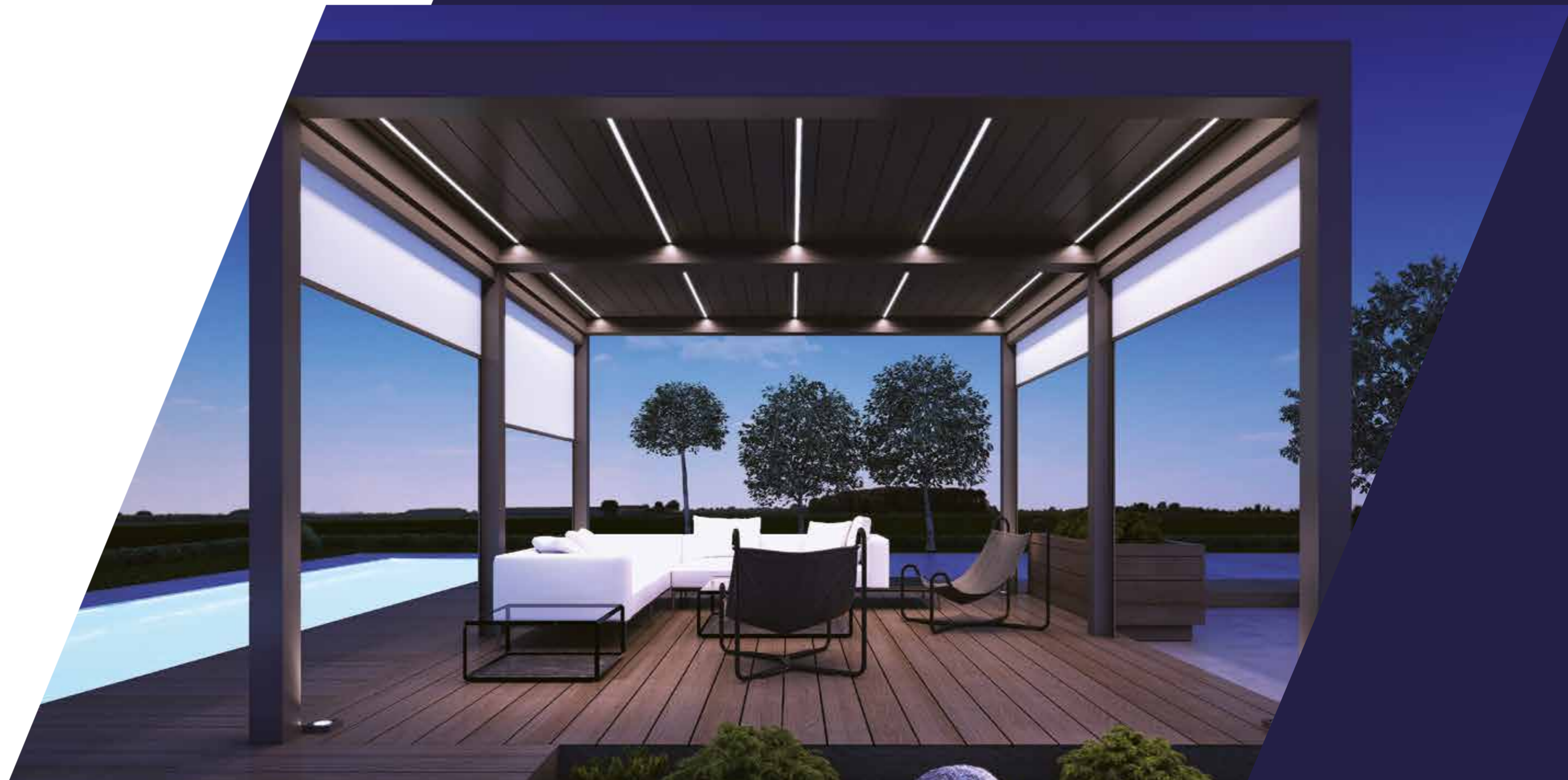
POWERED by **somfy**



БЛЕСНИТЕ СТИЛЕМ

Продуманная конструкция перголы **MB-OpenSky 140** позволяет оснастить ее боковыми экранами или стеклянными раздвижными панелями. Благодаря этому можно создать уникальную атмосферу отдыха на природе независимо от погодных условий.

Дополнительно имеется возможность использования светодиодного освещения. Освещение спроектировано таким образом, чтобы обеспечить его полную совместимость с ламелями крыши и нагревателями. Возможна его установка на ламель крыши в виде светодиодной ленты или же использование точечных светильников в сочетании с освещением по периметру в верхней части перголы.



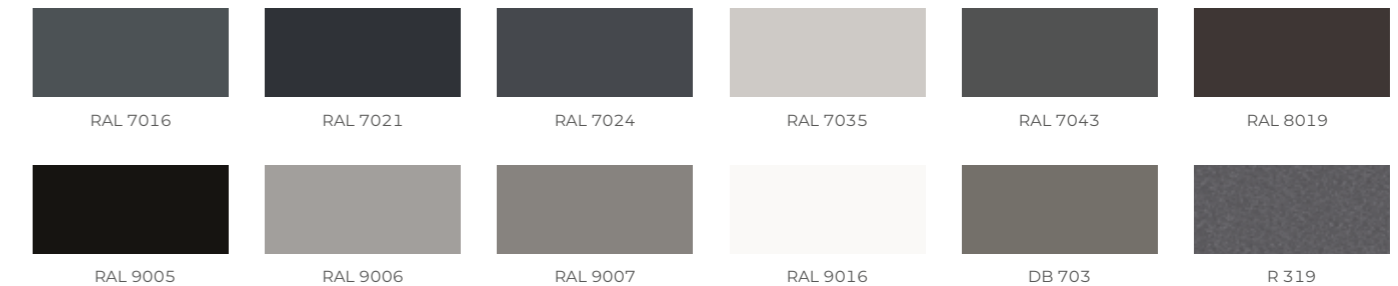


ДЕЛАЙТЕ СТАВКИ НА ИДЕАЛЬНЫЙ МАТЧИНГ

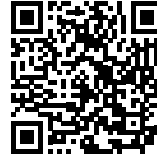
Конструкция системы выполнена из экструдированного алюминия, который можно окрасить в любой цвет из палитры RAL, сочетающийся с окнами и фасадом здания.

Технология порошковой окраски гарантирует долговечность и прочность красочного слоя на протяжении всего срока эксплуатации.

Стандартные цвета конструкции беседки **MB-OpenSky 140**



Доступные виды покрытия в стандартных цветах: структура или мат.
Представленные выше цвета приведены только в качестве примера, фактический цвет может отличаться от представленного на фотографии.



Загрузите PDF-версию
на ваше мобильное устройство

ALUPROF

ALUMINIUM SYSTEMS

ALUPROF SA Предприятие в г. Бельско-Бяла, ул. Варшавска, 153, 43-300, г. Бельско-Бяла, Польша
тел.: 33 819 53 00, e-mail: aluprof@aluprof.eu

ALUPROF SA Предприятие в г. Ополе, ул. Гославицка, 3, 45-446, г. Ополе, Польша
тел.: 77 400 00 00, e-mail: opole@aluprof.eu