

Homlokzati rendszer

MB-SR60N MB-SR60N HI+ MB-SR60N EFEKT

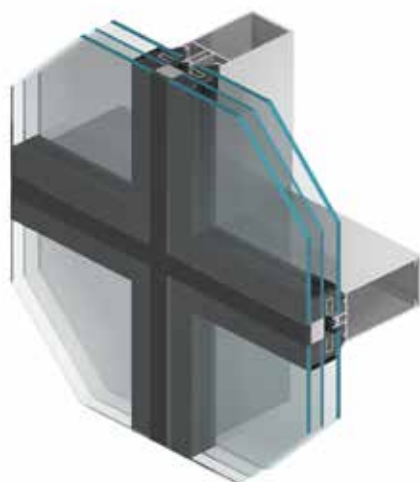
Homlokzati rendszer felfüggesztett és üvegezett típusú lapos, könnyűszerkezetes függönyfalak és más konstrukciók kialakításához. 60 mm széles bordákkal és lizénákkal alig láthatóan tagolt esztétikus homlokzatok hozhatók létre; a szerkezet stabilitást és szilárdságot biztosít. A rendszer lehetővé teszi a bordák és lizénák belső bevonását valamint különböző kinézetű variációk valósíthatók meg. Az MB-SR60N rendszer előnyei a kiváló műszaki paraméterek, a tér kialakításában nyújtott szabadság, valamint a homlokzatra felszerelhető, nyitható elemek sokfélesége. Külön említést érdemel a megerősített hőszigeteléssel rendelkező verzió, az MB-SR60N HI+, melyben speciális izolátorokat használtak. Kapható olyan verzió is, az MB-SR60N EFEKT, melynél kívülről nem láthatók a takarólécek.

▪ *modern kinézetű homlokzat*

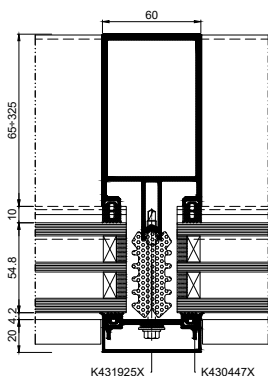
▪ *tartós konstrukció*

**ENERGIATAKARÉKOS
ÉPÜLETEKHEZ
AJÁNLOTT**

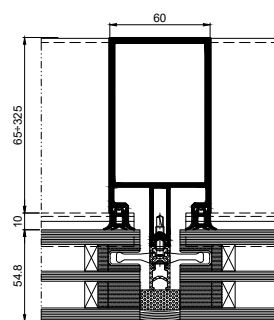




MB-SR60N EFEKT



Borda - keresztmetszet MB-SR60N HI+



Borda - keresztmetszet MB-SR60N EFEKT

ALKALMAZHATÓSÁG ÉS KINÉZET

- sarkos kapcsolatok, melyek lehetővé teszik az alumínium felépítmény szabad formázását
- „éles” élű lizénák és bordák egységes rácsosnak látszó tartószerkezet megépítésére nyújtanak lehetőséget
- a homlokzat kinézetét kívánság szerint lehet alakítani a homlokzat számtalan dekoratív verziójából és a különböző formájú fedőprofilokból
- a sokféle beüvegezési lehetőségnek, kapható izolátoroknak és kiegészítőknek köszönhetően a homlokzat magas szintű hőszigetelést biztosít
- a profilok elvághatók és ívelt konstrukciók építhetők fel

MŰSZAKI ADATOK	MB-SR60N	MB-SR60N HI+	MB-SR60N EFEKT
A lizénák szélessége		65 – 325 mm	
A bordák szélessége		49,5 – 249,5 mm	
Bordák tehetetlensége (lx tartomány)		59,66 – 5856,30 cm ⁴	
Lizénák tehetetlensége (lz tartomány)		32,07 – 1269,13 cm ⁴	
Üvegezési tartomány		4 – 72 mm	

MŰSZAKI PARAMÉTEREK	MB-SR60N	MB-SR60N HI+	MB-SR60N EFEKT
Légáteresztés		AE 1350, EN 12152	AE 1200, EN 12152
Vízzáras		RE 1500, EN 12154	RE 1200, EN 12154
Szélterhelési ellenállás		2,4 kN/m ² , EN 13116	
Ütésállóság		I5/E5, EN 14019	