

Sistem de fațadă

MB-SR60N MB-SR60N HI+ MB-SR60N EFEKT

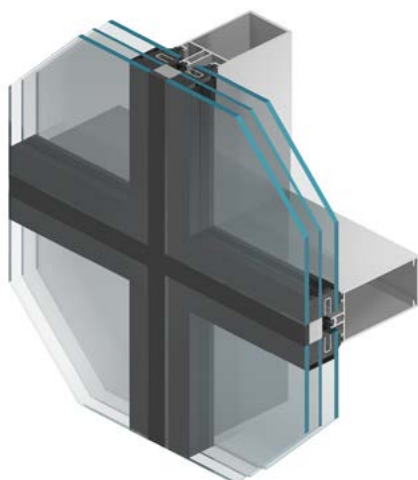
Sistemul de fațadă este destinat executării pereților ușori de protecție plăți de tip suspendat și de umplere, precum și a altor structuri în spațiu. Montații și traversele cu lățimea de 60 mm permit construirea fațadelor cu linii de separare înguste vizibile, asigurând totodată durabilitatea și rezistența structurii. Soluțiile acestui sistem permit fățuirea suprafețelor montanților și traverselor din partea interioară și obținerea diverselor versiuni de aspect exterior. Avantajele sistemului MB-SR60N sunt parametri tehnici foarte buni, libertatea, pe care o asigură în sfera formării spațiului și diversitatea elementelor deschise pentru montaj în fațadă. Merită să acordăm o atenție deosebită versiunii cu nivel crescut de izolație termică MB-SR60N HI+, în care au fost utilizați izolatori speciali. Este disponibilă de asemenea versiunea fără profile de mascare vizibile din exterior MB-SR60N EFEKT.

▪ *aspect modern al fațadei*

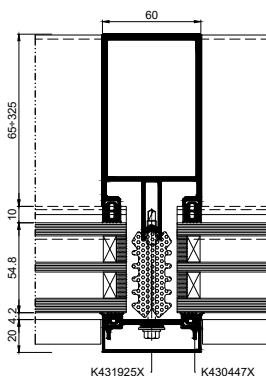
▪ *structură rezistentă*

RECOMANDATE PENTRU
CLĂDIRI CU
EFICIENȚĂ ENERGETICĂ

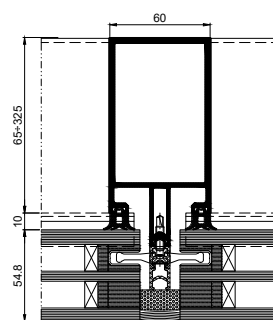




MB-SR60N EFEKT



Secțiune prin montant MB-SR60N HI+



Secțiune prin montant MB-SR60N EFEKT

FUNCȚIONALITATE ȘI ESTETICĂ

- îmbinări unghiulare care permit formarea construcției de aluminiu
- montanții și traversele cu margini „ascuțite” care permit construcția structurilor portante ale fațadelor cu aspect de grilaj unitar
- variantele estetice ale fațadei și seria de profile de suprapunere cu diverse forme asigură obținerea mai multor variante ale imaginii fațadei
- aria mare de vitrificare și izolatoarii și accesoriile disponibile permit obținerea unui nivel ridicat de izolare termică a fațadelor
- posibilitatea de îndoire a profilelor și de construcție a structurilor arcuite

DATE TEHNICE	MB-SR60N	MB-SR60N HI+	MB-SR60N EFEKT
Adâncime montanți		65 – 325 mm	
Adâncime traverse		49,5 – 249,5 mm	
Rigiditate montanți (interval coef. Ix)		59,66 – 5856,30 cm ⁴	
Rigiditate traverse (interval coef. Iz)		32,07 – 1269,13 cm ⁴	
Arie vitrificare		4 – 72 mm	

PARAMETRI TEHNICI	MB-SR60N	MB-SR60N HI+	MB-SR60N EFEKT
Permeabilitatea aerului		până la AE 1350, EN 12152	AE 1200, EN 12152
Etanșeitarea la apă		până la RE 1500, EN 12154	RE 1200, EN 12154
Rezistența la sarcina generată de vânt		2,4 kN/m ² , EN 13116	
Rezistența la lovire		I5/E5, EN 14019	