



LET'S BUILD A BETTER PLACE

# KONTROLLE VON LICHT UND SCHATTEN

Moderne Architektur vereint heute Funktionalität, Energieeffizienz und anspruchsvolles Design. Bauherren und Projektentwickler erwarten nicht nur wirtschaftliche Lösungen, sondern auch ein Höchstmaß an Komfort. Entscheidend ist daher die richtige Auswahl von Sonnenschutzsystemen, die zur thermischen Stabilität des Gebäudes beitragen – indem sie im Sommer Überhitzung reduzieren und im Winter Wärmeverluste minimieren – ohne dabei die Sicht nach außen einzuschränken und gleichzeitig für optimalen visuellen Komfort sorgen.

Außenjalousien erfüllen diese Anforderungen in idealer Weise. Ihre durchdachte Konstruktion reduziert den Einsatz von Klimaanlage deutlich und ermöglicht so spürbare Einsparungen im Jahresverlauf. Die stufenlose Verstellung des Lamellenwinkels erlaubt eine präzise Steuerung des Lichteinfalls und gibt dem Nutzer die volle Kontrolle über die gewünschte Beschattung. Gleichzeitig verleihen Außenjalousien der Fassade eine moderne, klare und ausdrucksstarke Optik – ideal für Projekte, die Maßstäbe in Architektur und Komfort setzen.



# MASSGE- SCHNEIDERTE LÖSUNGEN



## Selbsttragende Außenjalousien

SZF/S – CUBE / OVAL

Selbsttragende Außenjalousien sind eine optimale Lösung für Gebäude mit Pfosten-Riegel-Fassaden sowie für die direkte Wandmontage. Der sichtbare Kasten fügt sich harmonisch in die Fassade ein und wird zu einem bewusst gestalteten architektonischen Detail. Dank der modularen Systemkonstruktion lassen sich mehrere Elemente effizient miteinander verbinden, sodass auch große Anlagenbreiten realisiert werden können.

Maximale Abmessungen: 5×4 m



## Unterputz-Außenjalousien

BOX BASIC / BOX EDGE / BOX COMPACT

Unterputz-Außenjalousien sind für die Montage während der Bauphase oder bei einer umfassenden Sanierung vorgesehen. Der BOX-Kasten ermöglicht eine vollständige Integration des Systems in die Dämm- und Putzschicht, wodurch eine besonders klare Optik und eine nahtlose Einbindung in die Fassade erreicht werden. Die ideale Lösung für Projekte mit minimalistischem Gestaltungsanspruch.

Maximale Abmessungen: 5×5 m

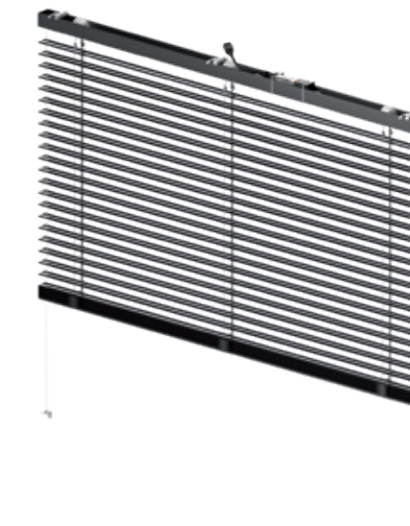


## Außenjalousien für die Nachrüstung

SZF/A – BLENDEN

Außenjalousien für die Nachrüstung sind speziell für Bestandsgebäude konzipiert und erfordern keinen Eingriff in die Wärmedämmung. Das System basiert auf einem Blechkasten, der als sichtbares Fassadenelement ausgeführt. Es eignet sich sowohl für die Montage in der Fensterlaibung als auch für die Montage auf der Fassade. Die hohe Flexibilität des Systems sowie verschiedene Blendenvarianten ermöglichen eine präzise Anpassung an die technischen und gestalterischen Anforderungen des jeweiligen Projekts.

Maximale Abmessungen: 5×5 m



## Innenjalousien

SZF/IN – C50L / C50 SLIM

Diese Systeme sind für die Innenmontage konzipiert und bieten vielseitige Einbaumöglichkeiten: Wand-, Laibungs- oder Deckenmontage. Die Oberschiene, die als Kasten ausgeführt ist, kann zudem in einer abgehängten Decke verdeckt integriert werden und sorgt so für eine besonders dezente Optik. Eine ideale Lösung für die präzise Steuerung des Lichteinfalls in Wohn- und Arbeitsräumen.

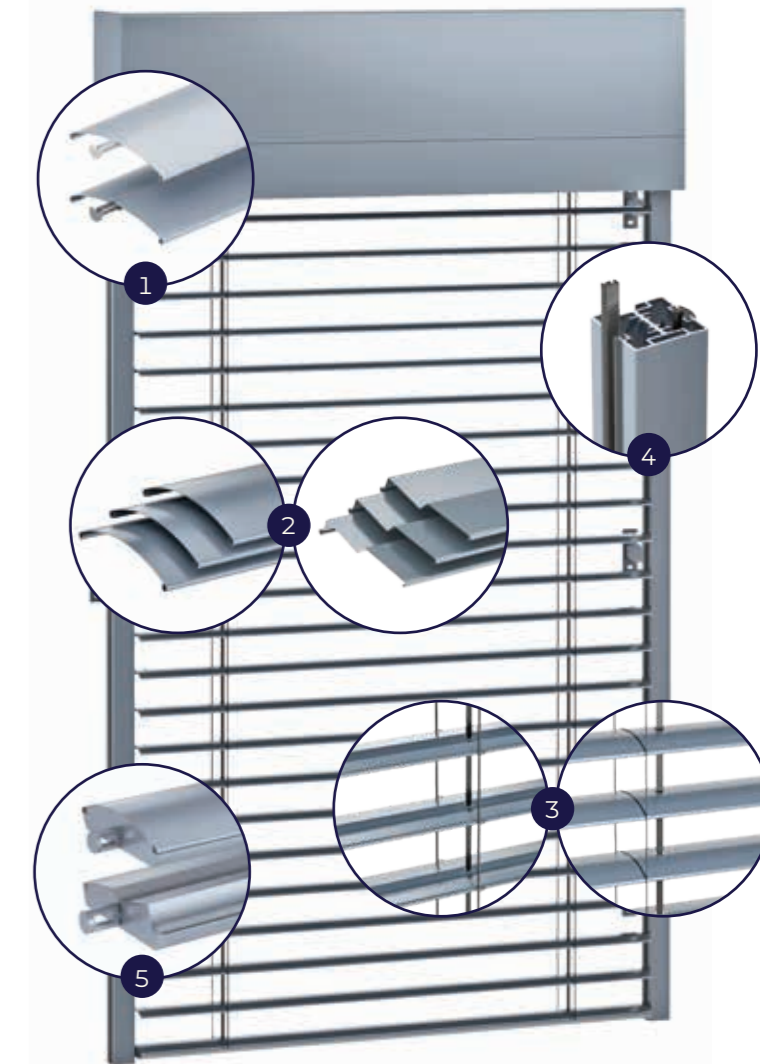
Maximale Abmessungen: C50L: 3×3 m

Maximale Abmessungen: C50 SLIM: 4×3,5 m



# RÄZISION IM DETAIL

1. Vernietete Stifte aus einer Aluminium-Zink-Legierung.
2. Die Lamellen bestehen aus Aluminiumblech und sind in zwei Ausführungen erhältlich: C- und Z-Form. C-förmige Lamellen sind beidseitig nach innen gebogen, was für hohe Steifigkeit und eine erhöhte Widerstandsfähigkeit gegenüber Windlasten sorgt. Sie ermöglichen eine Drehung im Bereich von 0-180°. Z-förmige Lamellen bieten konstruktionsbedingt eine höhere Verdunkelung. Zusätzlich sind sie mit einer speziellen geräuschkämpfenden Dichtung ausgestattet. Der Drehbereich liegt bei 0-90°.
3. Die textilen Elemente bestehen aus Polyester und werden einem Thermofixierungsprozess unterzogen. Dadurch sind sie besonders widerstandsfähig gegenüber Witterungseinflüssen, Dehnung, Abrieb und UV-Strahlung und reduzieren zugleich das Risiko von Schimmelbildung. Die Leiterbänder sind in Form einer Acht ausgeführt, was ein gleichmäßiges und stabiles Hochziehen der Lamellen gewährleistet. Modelle mit Z90-Lamellen verfügen zudem über einen Mechanismus zur Reduzierung der Pakethöhe im hochgefahrenen Zustand. Die Textilien sind in Grau und Schwarz erhältlich.
4. Die Führungsschienen sind mit integrierten Dämpfungsdichtungen ausgestattet, die Betriebsgeräusche reduzieren und das Anschlagen der Lamellen an den Führungsschienen minimieren.
5. Die Unterschiene bildet das abschließende und stabilisierende Element des Jalousiesystems. Sie sorgt für die korrekte Führung des Lamellenpakets und gewährleistet zugleich einen sauberen, ästhetischen Abschluss im unteren Bereich.





# KOMFORT OHNE KOMPROMISSE



Optimierter Tageslichteinfall.



Steuerung per Smartphone oder Tablet.



Angenehmes Raumklima.



Automatisches Öffnen und Schließen.



Reduzierte Kosten für Heizung und Kühlung.



Automatisches Hochfahren bei Wind.



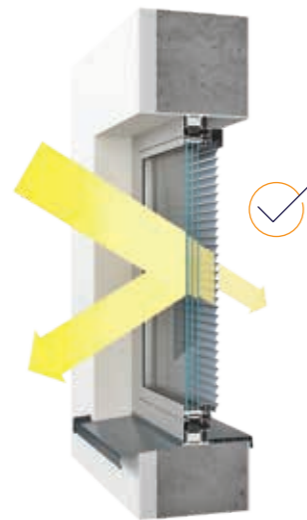
Integration mit weiteren Systemen wie Beleuchtung, Klimaanlage, Alarmanlage, Markisen usw.

## EFFEKTIVER SCHUTZ



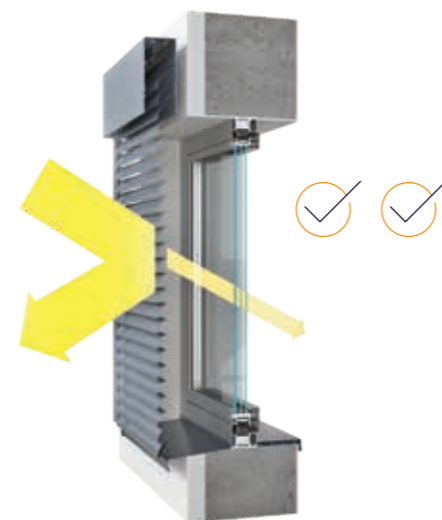
**Ohne Sonnenschutz**

Ohne Sonnenschutz gelangen – abhängig von der eingesetzten Verglasung – 30-80 % der Sonneneinstrahlung in den Raum.



**Innenjalousie**

Beim Einsatz einer Innenjalousie wird nur ein geringer Teil der Sonnenenergie an der Scheibe reflektiert, während der überwiegende Anteil in den Raum gelangt und dort aufgenommen wird.



**Außenjalousie**

Durch den Einsatz von Außenjalousien werden 80-90 % der Sonneneinstrahlung bereits vor dem Glas abgefangen. Die Strahlung wird reflektiert und gestreut, wodurch Überhitzung vermieden und Blendungen auf Bildschirmen reduziert werden. So entsteht ein angenehmes Raumklima und es werden optimale Bedingungen für Wohnen und Arbeiten geschaffen.



## INTELLIGENTE STEUERUNG



Der technologische Fortschritt hat dazu geführt, dass heute nahezu jedes Sonnenschutzsystem mit einem elektrischen Antrieb ausgestattet ist. Diese Lösung erhöht nicht nur den Bedienkomfort, sondern trägt auch dazu bei, die Betriebskosten des Gebäudes zu senken und gleichzeitig ein angenehmes Raumklima zu gewährleisten. Durch den Einsatz verschiedener Komponenten – wie Wettersensoren (Wind-, Sonnen- etc.) oder zeitgesteuerter Automatik – lassen sich individuelle Steuerungsszenarien erstellen, die optimal auf die jeweiligen Anforderungen abgestimmt sind. Die Jalousien können komfortabel aus der Ferne gesteuert werden – jederzeit und von jedem Ort aus. Zudem lässt sich das System um weitere Elemente wie Bewegungs- und Lichtsensoren, Kameras oder Alarmanlagen erweitern, was Funktionalität und Alltagstauglichkeit zusätzlich erhöht.



# FARBGESTALTUNG DER KONSTRUKTION

Die verfügbare Farbpalette erfüllt auch die Anforderungen anspruchsvoller Projekte. Die Oberflächen werden im Pulverbeschichtungsverfahren ausgeführt, was eine hohe Qualität und dauerhafte Beständigkeit gewährleistet. Darüber hinaus ist eine Ausführung in allen RAL-Farben möglich, sodass eine harmonische Abstimmung auf Fenster, Türen oder die Fassade erreicht werden kann.

RAL 1013 MATT	RAL 1015 MATT	VSR 240 SATIN	RAL 7001 MATT	RAL 7012 MATT	RAL 7015 MATT
RAL 7016 MATT	RAL 7016 STRUKTUR	RAL 7021 MATT	RAL 7021 STRUKTUR	RAL 7022 MATT	RAL 7024 MATT
RAL 7035 MATT	RAL 7037 MATT	RAL 7038 MATT	RAL 7039 MATT	RAL 7043 MATT	RAL 7048 MATT
RAL 8003 MATT	VSR 780 MATT	RAL 8014 MATT	RAL 8016 MATT	RAL 9001 MATT	RAL 9005 MATT
RAL 9005 STRUKTUR	RAL 9006 MATT	RAL 9007 MATT	DB 703 MATT	FSM 71319 STRUKTUR	RAL 9010 MATT
RAL 9016 MATT					

Die dargestellte Farbpalette umfasst die Farbtöne der pulverbeschichteten Konstruktionselemente, die für Außenjalousien verfügbar sind. Die Verfügbarkeit einzelner Farben – sowohl aus dieser Auswahl als auch aus weiteren RAL-Farben – ist produktabhängig und im jeweiligen Preisverzeichnis festgelegt. Farbabweichungen, die durch unterschiedliche Beschichtungsverfahren entstehen, sind zulässig und stellen keinen Reklamationsgrund dar. Die in diesem Material enthaltenen Informationen entsprechen dem Stand zum Zeitpunkt der Drucklegung und können Änderungen unterliegen. Die Abbildungen dienen ausschließlich der Veranschaulichung.



# FARBGESTALTUNG DER LAMELLEN

<b>0005</b> *RAL 1013 C50SLIM	<b>RAL 1013</b> C80 / Z90	<b>RAL 1015</b> C80 / Z90	<b>VSR 240</b> C80 / Z90	<b>RAL 7012</b> C80 / Z90
<b>RAL 7016</b> C50L / C80 / Z90	<b>RAL 7021</b> C80 / Z90	<b>0199</b> *RAL 7024 C50SLIM	<b>RAL 7024</b> C80 / Z90	<b>RAL 7035</b> C80 / Z90
<b>RAL 7038</b> C80 / Z90	<b>RAL 7039</b> C80 / Z90	<b>RAL 7048</b> C80 / Z90	<b>2901</b> C50SLIM	<b>VSR 780</b> C80 / Z90
<b>RAL 8014</b> C80 / Z90	<b>0204</b> *RAL 9003 C50SLIM	<b>RAL 9005</b> C80 / Z90	<b>0038</b> *RAL 9006 C50SLIM	<b>RAL 9006</b> C50L / C80 / Z90
<b>0030</b> C50SLIM	<b>9007</b> *RAL 9007 C50SLIM	<b>RAL 9007</b> C50L / C80 / Z90	<b>DB 703</b> C80 / Z90	<b>RAL 9010</b> C50L / C80 / Z90
<b>0019</b> *RAL 9011 C50SLIM	<b>RAL 9016</b> C80 / Z90			

\* Farbton ähnlich dem angegebenen RAL-Farbwert.

Die Lamellen der Standardpalette verfügen über einen Glanzgrad von 30 %. Eine Ausnahme bildet die Farbe VSR 780, die mit einem Glanzgrad von 60 % erhältlich ist.

Die dargestellte Farbpalette umfasst die Farbtöne der pulverbeschichteten Lamellen, die für Außenjalousien verfügbar sind. Die Verfügbarkeit einzelner Farben – sowohl aus dieser Auswahl als auch aus weiteren RAL-Farben – ist produktabhängig und im jeweiligen Preisverzeichnis festgelegt. Farbabweichungen, die durch unterschiedliche Beschichtungsverfahren entstehen, sind zulässig und stellen keinen Reklamationsgrund dar. Die in diesem Material enthaltenen Informationen entsprechen dem Stand zum Zeitpunkt der Drucklegung und können Änderungen unterliegen. Die Abbildungen dienen ausschließlich der Veranschaulichung.





Laden Sie die PDF-Version  
auf Ihr mobiles Gerät herunter

# ALUPROF

SUN SHADING SOLUTIONS

**ALUPROF SUN SHADING SOLUTIONS**  
ul. Wschodnia 23a, 45-449 Opole, Polen  
tel. +48 77 55 32 100