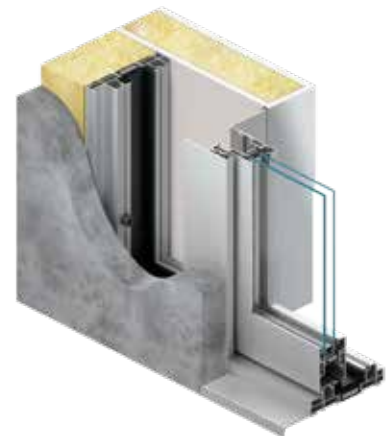




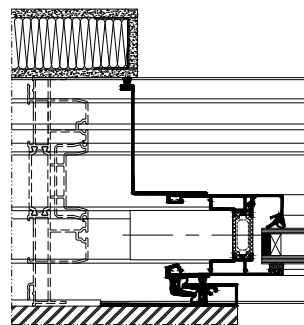
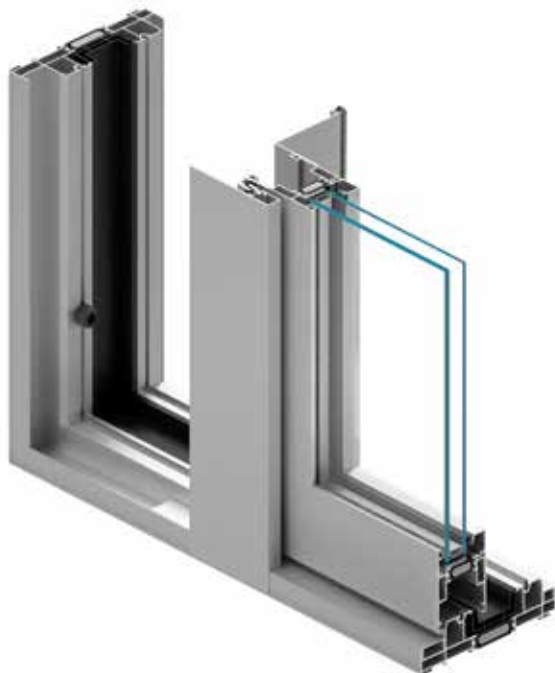
## Balkon-Schiebetürsystem **MB-59 SLIDE GALANDAGE**

MB-59 Slide Galandage basiert auf den Systemlösungen MB-59 Slide und wurde für die Herstellung von wärmegeprägten Schiebetüren entwickelt, die direkt in die Wand gleiten (nach dem Öffnen ist das Türblatt in der Wand versteckt). So eingebaut, verbindet die Tür den Innen- und Außenbereich.

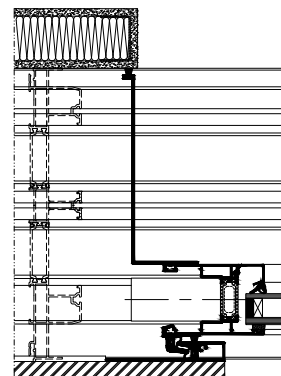
Die Systemprofile von MB-59 Slide Galandage sind in zwei Varianten erhältlich, die unterschiedliche Wärmedämmleistungen bieten: ST und HI. Die Auswahl der verfügbaren Profile umfasst 2- und 3-Schienen-Rahmen. Viele Verglasungsvarianten ermöglichen Doppel- und Dreifachverglasungen, darunter auch Sicherheits- und Schallschutzelemente.



**Balkonschiebetüren in der Wand versenkbar**



Türen mit 2-Schienen-Rahmen in der Wand eingebaut, Seitenansicht



Türen mit 3-Schienen-Rahmen in der Wand eingebaut, Seitenansicht

## FUNKTIONALITÄT UND ÄSTHETIK

- Das in der Wand versteckte Türblatt ermöglicht den vollen Zugang zum offenen Raum der Terrasse oder des Gartens
- Große Türflügel: bis zu 2,6 m hoch, bis zu 1,8 m breit und bis zu 160 kg schwer
- Schlanke und robuste 3-Kammer-Profile mit einer thermisch getrennten Mittelkammer
- 2- oder 3-Schienen Rahmen zur Herstellung von Türen mit großer Durchgangsbreite
- Großzügige Verglasungsoptionen (bis zu 42 mm) zur flexiblen Auswahl des geeigneten Glases
- Die meisten auf dem Markt erhältlichen Schiebebeschläge einsetzbar

TECHNISCHE DATEN	MB-59 SLIDE GALANDAGE / MB-59 SLIDE GALANDAGE HI
Rahmentiefe	166,9 mm (Profile mit zwei Laufschielen), 245,9 mm (Profile mit drei Laufschielen)
Flügeltiefe	59 mm
Verglasungsstärke	10 – 42 mm
MINIMALE VON AUSSEN SICHTBARE BREITE DER PROFILE	
Rahmen	44 mm
Flügel	83,5 mm

TECHNISCHE PARAMETER	MB-59 SLIDE GALANDAGE / MB-59 SLIDE GALANDAGE HI
Luftdurchlässigkeit	Klasse3, EN 12207
Wasserdichtheit	Klasse 5A, EN 12208
Beständigkeit gegen Windlast	Klasse C2/B2, EN 12210
Wärmedämmung	$U_f$ ab 1,9 W/(m <sup>2</sup> K)