

LGK Grupa Kęty

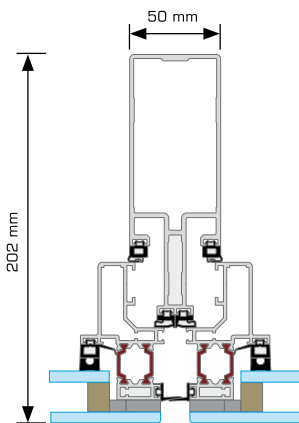
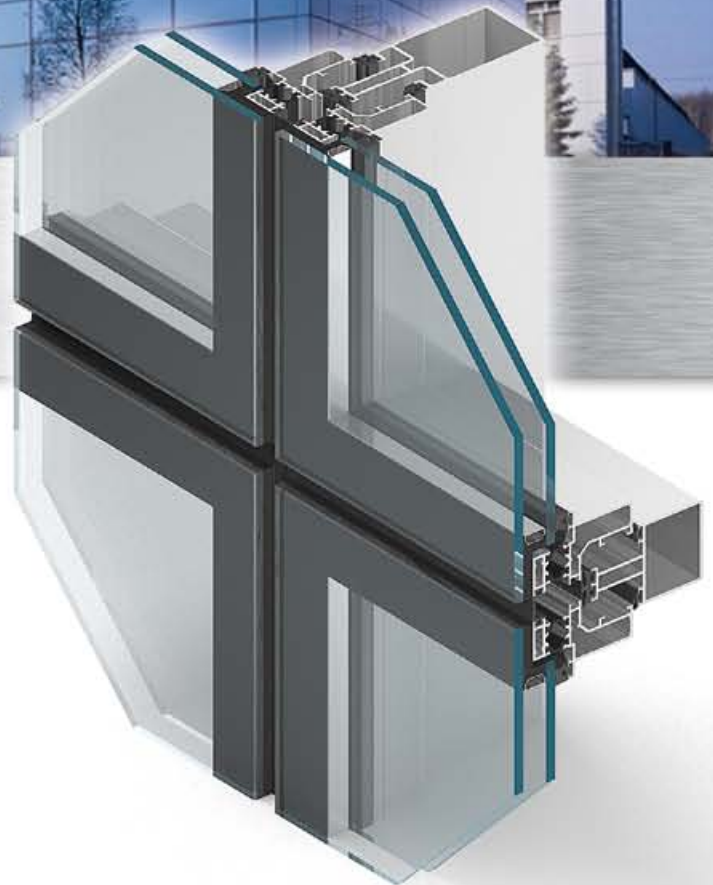
• Ästhetisches Erscheinungsbild

• Reduzierter Installationsaufwand auf der Baustelle

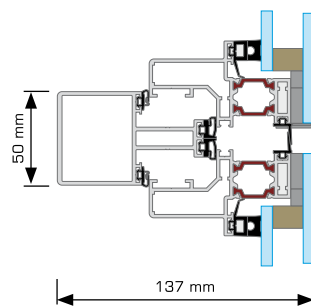
• Kosteneffizient

Silicon-Structural
-Glazing-Vorhangfassade

MB-SG50



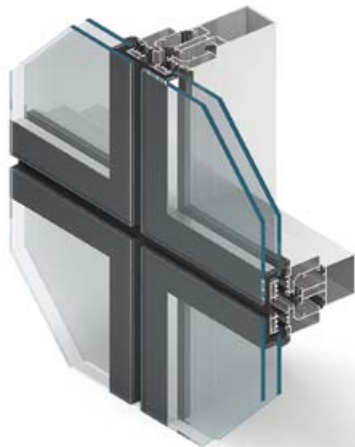
Pfosten - Schnitt



Riegel - Schnitt

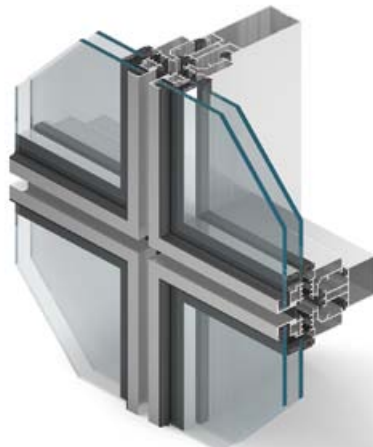
Das System MB-SG50 ermöglicht die Herstellung von Vorhangfassaden ohne sichtbare Aluminiumschienen. So entsteht von außen der Eindruck einer vollständig verglasten Oberfläche. Da die Elemente werksseitig vorgefertigt werden, gewährleistet dies höchste Qualität und reduziert den Installationsaufwand auf der Baustelle.

MB-SG50



Die Basis-Systemvariante MB-SG50 enthält Verglasungseinheiten, die mit Silikonkleber zusammengefügt werden. Das System enthält eine thermische Barriere und ein dreifaches Isoliersystem mit Dichtungen für eine verbesserte Wärmedämmung sowie Wasserdichtheit und Luftdurchlässigkeit.

MB-SG50 SEMI



Das System MB-SG50 SEMI bietet die entscheidenden Vorteile einer Structural-Glazing-Vorhangwand und zugleich von außen die filigrane „Bilderrahmen-Optik“.



EIGENSCHAFTEN UND VORTEILE

- Ästhetisch ansprechendes Erscheinungsbild – Lücke zwischen den Scheiben 16 mm
- Fugen zwischen den Scheiben mit Silikon abgedichtet
- Kipfenster beeinträchtigt nicht das Erscheinungsbild
- Pfosten-Entwässerung

TECHNISCHE SPEZIFIKATION	MB-SG50 / MB-SG50 SEMI
Größe und Breite	
Tiefe Pfosten	85 - 125 mm
Tiefe Riegel	45 - 105 mm
Steifigkeit Pfosten	81,06 - 315,40 cm ⁴
Steifigkeit Riegel	35,06 - 166,45 cm ⁴
Verglasungsdicke	28-32 mm

EIGENSCHAFTEN	MB-SG50 / MB-SG50 SEMI	
Luftdurchlässigkeit	Klasse A4 EN 12153:2002U; EN 12152:2002U	
Windlastbeständigkeit	1430 Pa EN 12179:2002U; EN 13116:2002U	1637Pa EN 12179:2002U; EN 13116:2002U
Wasserdichtigkeit	Klasse R7 EN 12155:2002U; EN 12154:2002U	
Wärmedämmung	Der U _{TM} -Wert wird individuell gemessen und ist abhängig von der Profilkombination	