

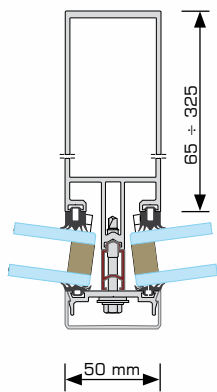
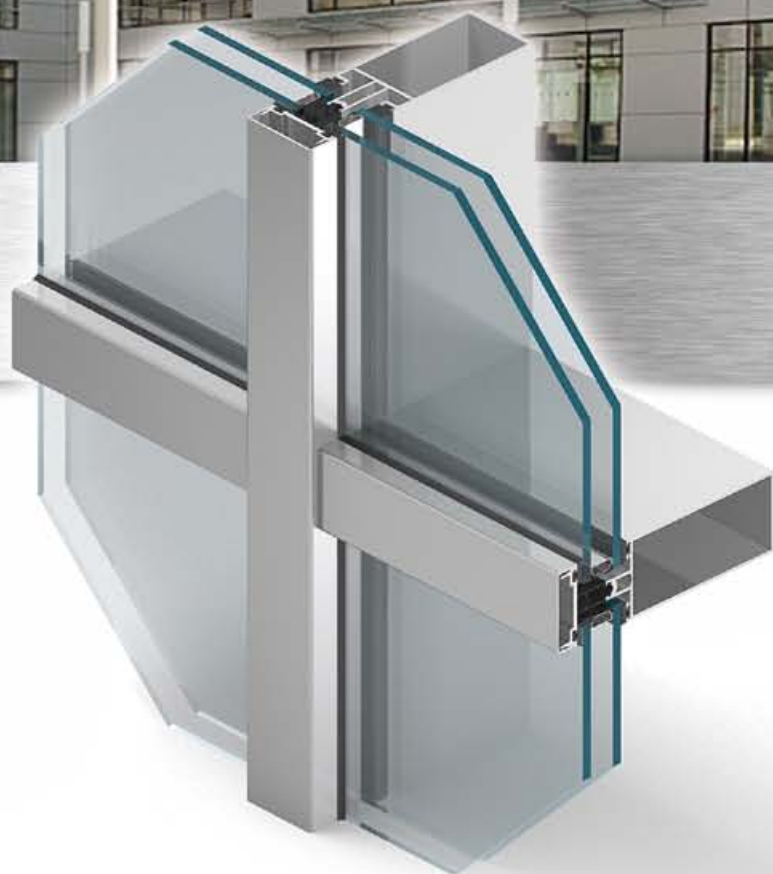
• современный вид фасада

• свобода проектирования

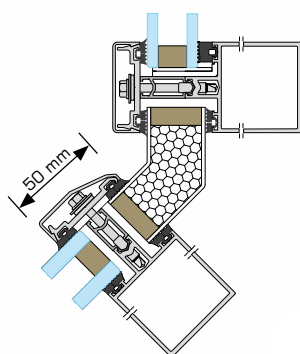
• высокая термоизоляция
- U_f от $0,9 \text{ W/m}^2\text{K}$

Фасадная система

MB-SR50N



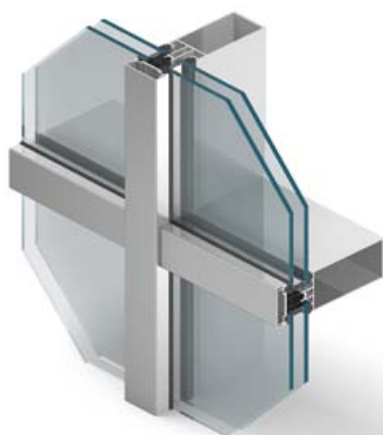
сечение стойки +7,5°



сечение ригеля
(стена - крыша)

Система MB-SR50N предназначена для конструирования и выполнения легких ограждающих стен подвесного и заполняющего типов, а также крыш, фонарей и других пространственных конструкций. Несущая конструкция состоит с вертикальных (стоек) и горизонтальных (ригелей) алюминиевых профилей соответственно соединенных между собой и аксессуаров, выполняющих функции уплотнения или соединения. Согласно современным архитектурным трендам делает возможным облицовку профилей стоек и ригелей с внешней стороны фасада, а также получение разного внешнего вида.

MB-SR50N



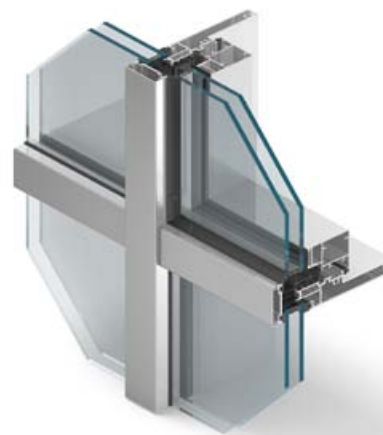
Основная версия системы позволяет строить фасады с видимыми узкими линиями разделения, обеспечивая одновременно стойкость и выносимость конструкции. Благодаря богатому предложению профиля, архитекторы могут реализовать даже самые смелые идеи в сфере светопрозрачных конструкций.

MB-SR50N HI



Фасад с повышенной термоизоляцией, полученной благодаря применению специальных двухкомпонентных уплотнителей. С успехом применяется в проектах, требующих отличного эстетического вида и высоких параметров теплозащиты здания.

MB-SR50 IW



Система MB-SR50 IW позволяет применять окна, открываемые внутрь, интегрированные с профилями стоек и ригелей. Поле фасада с поворотнo-откидным окном внешним видом не отличается от соседствующих полей с глухими окнами. Преимуществом этой системы есть его разновидность -- доступны 3 варианта: стандартный, с плоской планкой, а также конструкция типа EFEKT.

Функциональности и эстетичный вид

- угловые соединения дают возможность свободно создавать алюминиевые конструкции
- стойки и ригеля с "острыми" углами позволяют создавать конструкции фасадов,
- эстетичное отличие фасада и ряд накладочных профилей разной формы обеспечивают
- широкий выбор открываемых элементов в фасаде: разного типа окон и дверей, в том числе также мансардных, окон интегрированных с фасадом, откидных параллельно-сдвижных окон MB-SR50 OOW
- большая сфера остекления, а также доступные изотермические вставки и аксессуары
- возможность гибки профилей и изготовления арочных конструкций
- отвечают требованиям CE

технические параметры	MB-SR50N	MB-SR50N HI	MB-SR50 IW
Глубина стойки(мм)	65 - 325	65 - 225	85 - 125
Глубина ригеля(мм)	5 - 189,5	20 - 189,5	89,5 - 129,5
Жесткость стоек (момент инерции Ix)	54,62 - 4123,45 см ⁴	54,6 - 1222,14 см ⁴	99,87 - 245,70 см ⁴
Жесткость ригелей (момент инерции Iz)	0,79 - 629,54 см ⁴		87,37 - 205,98 см ⁴
Толщина заполнения (мм)	24 - 52		24 - 36

свойства	MB-SR50N	MB-SR50N HI	MB-SR50 IW
Инфильтрация воздуха	класс AE1050 EN 12153:2003; EN 12152:2002	класс AE1200 EN 12153:2003; EN 12152:2002	
Стойкость к ветровым нагрузкам	2,4кN/m ² / EN 13116:2002		2400 Па / EN 12179:2002; EN 13116:2002
Стойкость к ударам	класс E5/I5 PN-EN 14019		
Водонепроницаемость	класс RE1500, EN 12155:2003; EN 12154:2002		класс RE1200 EN 12155:2003; EN 12154:2002
Термоизоляция (U _f)	от 1,4 W/m ² K	от 0,9 W/m ² K	от 1,6 W/m ² K