



OVERZICHTROLLUIKEN

horren en rol- en garagedeuren

ALUPROF

EUROPEES LEVERANCIER VAN ROLLUIKEN,
HORREN EN ROL- EN GARAGEDEUREN



2 ALUPROF – EEN PASSIE VOOR HUIZEN

- 6 ECO BETEKENT ECONOMISCH energie-efficiënte gebouwen
- 7 ENERGIEGEBRUIK GEBOUWEN temperatuur
- 9 OPLOSSINGEN

10 ROLLUIKEN

- 11 **Drie voordelen van rolluiken**
- 12 SK, SKE & SKP voorzetrolluiken
- 14 SKO & SKO-P voorzetrolluiken
- 16 SP & SP-E inbouwrolluiken
- 18 SKT OPOTERM opbouwrolluiken
- 20 s_onro®
- 22 SKEF geveljaloezie - voorzetsysteem
- 24 **Rolluiken en veiligheid**
- 26 ANTI-INBRAAK ROLLUIKEN



ANTI-INBRAAK



28 HORREN

- 29 **Effectieve bescherming tegen insecten**
- 30 MZN onafhankelijke rolhorsystemen
- 32 MZH onafhankelijke rolhorsystemen
- 34 MRS vaste horren
- 36 MRSZ vast horsysteem
- 38 MRO draaihorren
- 40 MRP schuifhorren
- 42 MPH Harmony plisséhorsysteem – NIEUW



44 ROL- EN GARAGEDEUREN

- 45 **Garagedeuren – beveiliging in de breedte**
- 46 BGR garagedeuren
- 48 BPR industriële roldeuren
- 50 BKR industriële roosterroldeuren



52 MB-SUNSHADES luiken

54 ROLGORDIJSYSTEMEN

- 55 **Eigenheid van elk interieur**
- 56 SRT SPACE rolgordijnsysteem – NIEUW
- 58 SRT FLAT rolgordijnsysteem – NIEUW
- 60 SRT FREE rolgordijnsysteem – NIEUW

MB-SUNSHADES



SRT SPACE

SRT FLAT

SRT FREE



62 ZENPRO SMARTCONTROL

64 EAH LUCHTINLAAT

65 BEDIENING, VEILIGHEIDSARTIKELLEN EN ACCESSOIRES

66 ONZE PROFIELEN voor rolluiken, rol- en garagedeuren

67 BESCHIKBARE PROFIELKLEUREN

Aluprof – een passie voor huizen



OVER ONS

Aluprof S.A. is onderdeel van de beursgenoteerde Group Kęty S.A. Het bedrijf is een van de meest toonaangevende producenten van aluminium systemen in Europa. Het bedrijf heeft vertegenwoordigingen en distributiecentra in gans Europa - in België, Duitsland, Groot-Brittannië, Oekraïne, Tsjechië, Hongarije, Roemenië, Denemarken, België en ook in de VS.

Dankzij zijn meer dan 50-jarige ervaring heeft Aluprof S.A. meer dan 1300 vaste klanten. De jaarlijkse inkomsten van Aluprof S.A. uit de verkoop bedragen meer dan 230 miljoen euro. Ongeveer 36% van de verkoop is bestemd voor export. Het bedrijf heeft meer dan 2000 werknemers in dienst. De productiebedrijven van Aluprof S.A. in Bielsko-Biała, Opole, Golezów en Złotów beslaan een oppervlakte van meer dan 220.000 m² en zijn modern uitgerust.

Kwaliteit is een kernwaarde voor Aluprof en daarom zijn de ingenieurs van Aluprof voortdurend bezig met het ontwikkelen van technologisch geavanceerde oplossingen die voldoen aan de eisen van moderne bouwvoorschriften als het gaat om energie-efficiëntie en flexibel ontwerpen. Het bedrijf werkt volgens het ISO 9001-2001 kwaliteitskeurmerk zodat alle producten voldoen aan de Europese kwaliteitsnormen.

Aluprof beschikt over een eigen onafhankelijk Centrum voor Onderzoek en Innovatie (CBI) dat onderzoeken uitvoert volgens de Europese (EN) en Amerikaanse (ASTM, AAMA) onderzoeksnormen en samenwerkt met vele erkende instanties. Het CBI bevat o.a. de grootste testruimte van Midden- en Oost-Europa voor het testen van ramen, deuren, gevels en buitenjaloerieën op hun dichtheid.



Zoals alle bedrijven van de Kęty Group probeert het bedrijf al vanaf het begin diegenen te helpen die hulp het meest nodig hebben. Met dit doel is de Stichting Foundation "Grupa Kęty Dzieciom Podbeskidzia" opgericht om weeskinderen te helpen van opvanghuis tot pleeggezin.

De kapitaalgroep Kęty S.A. is marktleider in de aluminiumindustrie in Polen. De holding bestaat uit 26 bedrijven die zowel in Polen als daarbuiten actief zijn. Ieder jaar verwerken zij bijna 72.000 ton ruwe aluminium. Onder de 3.300 klanten van de Group Kęty S.A. bevinden zich multinationals, grote en middelgrote bedrijven, alsook groothandels uit vrijwel alle bedrijfstakken zoals de bouwsector, autoindustrie, mechanica, electrotechniek en de levensmiddelenindustrie.



TECHNISCHE ONDERSTEUNING



Onze afdeling voor technische ondersteuning levert onze partners technologische ondersteuning, advies bij het oplossen van technische problemen, technische expertise bij het gebruik van nieuwe systemen, constructie- en calculatiesoftware, opleidingen voor technisch personeel en informatie over onze producten. Het is de taak van deze afdeling om advies en hulp te geven bij het uitzoeken van systemen, specificaties, technische tekeningen en ontwerpdetails. Tevens hebben ze als opdracht om Aluprof-producten te promoten bij architecten, hulp en advies te geven over ontwerpen en constructies aan architecten, en het leveren van ondersteuning bij het oplossen van problemen.

De specialisten bij de technische afdeling staan volledig ter beschikking van architecten en afnemers van aluminium rolluiken en roldeuren. Mocht u vragen of twijfels hebben, ons personeel zal u voorzien van alle nodige informatie. Neem contact met ons op via www.rolluiken.aluprof.eu



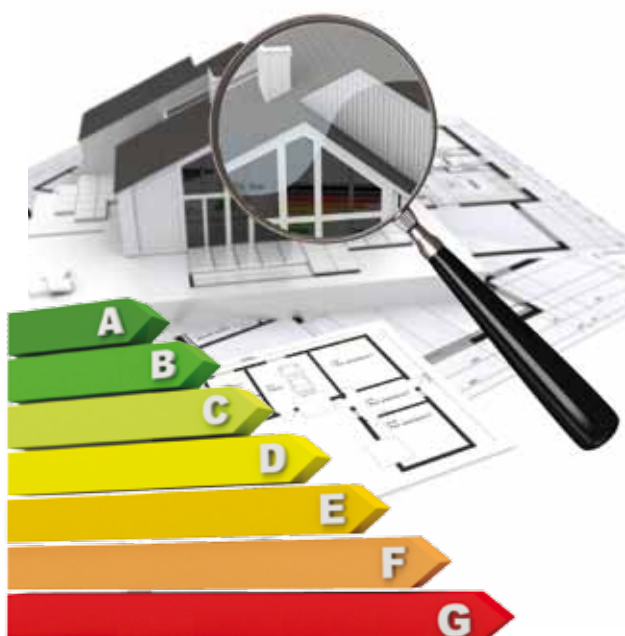


ONTWIKKELING

Aluprof S.A. streeft voortdurend naar verbetering van de kwaliteit van haar producten.

De expertise van het bedrijf ligt in de technische knowhow. Geschoolde specialisten werken met de modernste technieken en streven naar een constante verbetering van de functionaliteit en gebruiksvriendelijkheid van Aluprof producten.

De basis voor de hoge kwaliteit van onze producten ligt in het creatieve werk van onze ontwerpafdeling. Op basis van suggesties en opmerkingen van onze klanten werkt de ontwerpafdeling aan de ontwikkeling van nieuwe onderdelen voor rolluiken en roldeuren. Daarnaast voert de afdeling onderzoek uit en is zij verantwoordelijk voor de kwaliteitswaarborging in iedere productiefase.



ROLLUIKKASTEN EN PROFIELPRODUCTIE

Aluprof Opole produceert rolluikprofielen met behulp van moderne en volledig geautomatiseerde Dreistern- en Dallonproductielijnen die hoge prestaties en vormconsistentie bieden.

De profielen worden geproduceerd door middel van rolvormen. Afhankelijk van de gebruikte apparatuur is het mogelijk zeven profieltypes (afmetingen) te produceren.

De productie van rolluikkasten die bestaan uit profielplaten in verschillende vormen, wordt uitgevoerd in twee fases. Beide processen verlopen geautomatiseerd en worden gecontroleerd per computer. Aluprof biedt rolluikkasten in verschillende maten en vormen die voldoen aan de hoogste eisen van onze klanten.



POEDERCOATING



Beide Aluprof-fabrieken hebben een moderne poederlakkerij met zeer snelle en volledig supergeautomatiseerde lijnen die zijn uitgerust met "Fast Color Change Powder Booth Systems". Dankzij een extra handmatige poedercoatinglijn kan het bedrijf zich snel aanpassen aan de eisen van de klant, uiteraard afhankelijk van de omvang en de datum van de bestelling.

Het bedrijf richt zich op milieuvriendelijke productie door niet-giftige verfmengsels en een chroomvrij aluminium behandlungsproces toe te passen. Het "Sandwich"-type lakstraat en het stroom- & poeder-recoverysysteem maken efficiënt gebruik van de lak en snelle kleurwissels mogelijk. Het complete lakproces wordt aangestuurd door een computer die de stabiliteit en reproduceerbaarheid van de coatings, waaronder de laagdikte, garandeert. De effectiviteit van deze werkwijze wordt bevestigd door certificaten van Qualicoat en IGP. Wij kunnen het volgende leveren:

- alle types poedercoating in RAL- en NCS-kleuren,
- ATEC system & paints met verlengde garantie
- DECORAL houtimitatie
- het lakken van metalen platen van 1250 × 3000 mm
- twee lagen (primer en lak), speciaal voor in een maritieme omgeving

De Aluprof poederlakkerij levert 3,8 miljoen m² per jaar af. Maximumafmetingen: L=7200mm; H=500mm en voor de fabriek in Opole respectievelijk: L=1800mm; H=400mm; het maximumgewicht van het materiaal bedraagt 300 kg.





CENTRUM VOOR ONDERZOEK EN INNOVATIE

Aluprof beschikt over een eigen onafhankelijk Centrum voor Onderzoek en Innovatie (CBI) dat onderzoeken uitvoert volgens de Europese (EN) en Amerikaanse (ASTM, AAMA) onderzoeksnormen en samenwerkt met vele erkende instanties. Het CBI specialiseert zich in de onderstaande onderzoeksgebieden:

Dichtheidsonderzoek

- luchtdoorlaatbaarheid
- waterdichtheid
- windweerstand

Veiligheids- en duurzaamheidsonderzoek

- mechanisch onderzoek
- stootbestendigheid
- inbraakwerendheid RC1, RC2, RC3
- duurzaamheid (verschillende keren openen en sluiten)

Het CBI bevat o.a. de grootste testruimte van Midden- en Oost-Europa voor het testen van ramen, deuren, gevels en buitenjaloezieën op hun dichtheid. In deze ruimte kunnen producten worden getest die tot 6,5 m hoog en 6 m breed zijn.

Recent is deze ruimte gemoderniseerd en uitgerust met nieuwe software die aangepast is aan de standards van het IFT Rosenheim instituut, waardoor nauwere samenwerking met deze prestigieuze organisatie kon worden aangegaan. Het ondertekende contract maakt het uitvoeren van ITT-tests voor onze eigen doeleinden alsook voor onze klanten en dit onder toezicht van IFT Rosenheim mogelijk. Dit is een bijzonder efficiënte oplossing, aangezien er geen logistieke kosten meer zijn voor transport naar Duitsland, de uitvoeringstermijnen van de onderzoeken en de wachttijd op documenten korter zijn en - heel belangrijk - directe ondersteuning van klanten tijdens het onderzoek mogelijk is.



TRAININGSCENTRUM



Met de prototypemogelijkheid, het trainingscentrum en de serviceafdeling voor onze zakelijke partners bieden wij ondersteuning en advies om technische problemen op te lossen zowel binnen als buiten de Aluprof-fabriek.

Daarnaast ondersteunen wij onze klanten via telefoon en e-mail, en het allerbelangrijkste: wij verzorgen theoretische en praktische trainingen die regelmatig plaatsvinden bij Aluprof in Opole.

Met de prototypemogelijkheid, het trainingscentrum en de serviceafdeling voor onze zakelijke partners bieden wij ondersteuning en advies om technische problemen op te lossen zowel binnen als buiten de Aluprof-fabriek. Daarnaast ondersteunen wij onze klanten via telefoon en e-mail, en het allerbelangrijkste: wij verzorgen theoretische en praktische trainingen die regelmatig plaatsvinden bij Aluprof in Opole. Trainingsdata zijn beschikbaar op www.aluprof.eu onder het tabblad Trainingen. Alle nieuwe producten die Aluprof op de markt brengt worden eerst uitvoerig getest waarna onze klanten in het gebruik van deze producten worden geschoold. On-sitebezoeken bieden de klant nog meer opleidingsmogelijkheden, bijvoorbeeld samen met onze werknemers aangepast gereedschap gebruiken in hun eigen vakgebied. Tijdens het bezoek ontvangen klanten gedetailleerde informatie over de optimale organisatie van de werkplaats en operationele procedures.

Dankzij deze samenwerking kunnen klanten een hogere productiviteit realiseren doordat zij fouten vermijden, machines controleren of gewoon door de adviezen voor prefabricage die bijdragen aan een foutloze werking achteraf. De serviceafdeling is flexibel en kan snel reageren op alle gestelde vragen.

De Aluprof Service afdeling is goed gekwalificeerd en uiterst klantvriendelijk.



luchtdoorlaatbaarheid



windweerstand



waterdichtheid



stootbestendigheid



operationele krachten



inbraakwerendheid



verschillende keren openen en sluiten



mechanisch onderzoek





ACCESSOIRES

Aluprof biedt een breed gamma aan onderdelen voor de assemblage van rolluiken en garagedeuren.

Vele jaren ervaring hebben er toe bijgedragen dat wij uitstekende relaties hebben opgebouwd met grote toeleveranciers zodat onze klanten kunnen kiezen uit een groot aanbod van producten.



ALUPROF ROLLUIKEN SOFTWARE

Aluprof biedt gespecialiseerde software aan voor haar klanten om te helpen bij het samenstellen, ontwerpen en de verkoop van aluminium producten zoals rolluiken, garagedeuren en horren.

Mogelijkheden van de software:

- Offertes maken,
- Bestellen,
- Kosten berekening,
- Specificatie van materiaalkosten,
- Rolluiken ontwerpen,
- Materiaallijsten,
- Optimalisatie van materiaalgebruik,
- Productieorders printen



LOGISTIEK

Tijd is belangrijk voor onze klanten. Daarom is een goed functionerende logistiek één van de kernelementen van ons succes. Bovendien is het optimaliseren hiervan voor ons topprioriteit.



ALUPROF – DE BESTE IN KWALITEIT

De hoge kwaliteit van onze producten wordt bevestigd door een aantal prijzen die ons zijn uitgereikt door specialisten. Voorbeelden hiervan zijn:

Consumentenleider Kwaliteit van de afgelopen 5 jaar 2011-2016, Bouwkundig Creator van het Jaar 2016, Leider Schrijnwerkmarkt 2016, Ambassadeur van de Poolse Economie, Ambassadeur Passieve Bouw 2015, Gouden Bouwmerk 2015, Leider Schrijnwerkmarkt 2015, Parel van de Poolse Economie 2014, Busnesstijgers 2014, Bouwmerk 2015, Dynamisch Bedrijf, Bouwer Poolse Sport – Medaillebedrijf 2014, Kristalprofiel 2011, Busnesstijgers 2012, Effectief Bedrijf 2011, Grote Parel van de Poolse Economie, Forbes Diamanten, Bronzen Kwaliteitsmerk QI, Kwaliteit van het Jaar 2009, Klantenprijs 2009, Diamanten tot Gouden Leider Pools Bedrijfsleven, Certificaat Betrouwbaar Zakendoen, Genie van de Poolse Bouwsector, Europese Medaille voor het systeem MB-86, EU- Standaard en vele andere.





De prioriteit van een energie-efficiënt gebouw is het vermijden van energieverlies. Ieder onderdeel is hierbij belangrijk, zoals de ligging en het ontwerp, maar ook de kleinste details zoals bv. de plaatsing van de dorpels. Een huis met laag energieverbruik is in de eerste plaats een perfect geïsoleerd huis dat voorkomt dat er warmte ontsnapt. Een huis dat het energiegebruik voor verwarming, licht en airconditioning laaghoudt, is niet alleen goed voor de portemonnee maar ook voor onze planeet.

Tot nu toe zagen velen rolluiken als een luxe, decoratief element zonder essentiële functie. Maar rolluiken dragen significant bij aan het vasthouden van warmte in de winter, terwijl ze in de zomer zeer efficiënt zijn in het koel houden van het huis.

Daarnaast zijn rolluiken ook een praktisch middel om de privacy te beschermen.

Rolluiken zijn vele malen efficiënter dan normale gordijnen of jaloezieën. Door het ontwerp bevindt er zich een luchtlaag tussen het rolluik en het raam. Dit zorgt voor een uitstekende extra-isolatie. Als we de rolluiken dichthouden tijdens een warme dag, zoals de Italianen doen, kunnen we 's avonds genieten van een aangename koelte.

**AANBEVOLEN VOOR
DE ENERGIE-EFFICIËNTE
BOUW**



Aluprof werkt samen met het Poolse "Passive House and Renewable Energy Institute" en doet mee aan het "Passive Buildings Ambassador"-project. Bij onze ontwikkelingsactiviteiten leggen we sterke nadruk op thermische isolatie en uitstekende technische parameters van onze producten. Dat is de reden waarom Aluprof-producten vaak gebruikt worden in duurzame gebouwen en de lijst van gecertificeerde gebouwen met onze speciaal ontworpen producten wordt steeds langer. Duurzame oplossingen worden al in de ontwerpfase meegenomen, waardoor investeerders vragen om certificering.



Een van de doelen van modern ondernemen is het zorgdragen voor de leefomgeving. Het polyurethaanschuim in onze rolluikprofielen is vrij van CFK's en de lak die wij gebruiken om de onderdelen te coaten bevat geen cadmium of lood. Door het introduceren van duurzame en schone producten en toegepaste technologie geven wij uiting aan onze bezorgdheid voor het milieu en ons verlangen om het te beschermen.



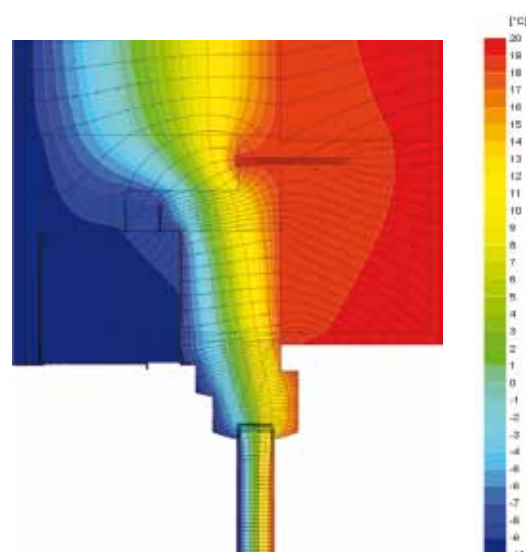
GECERTIFICEERD DOOR HET PASSIVE HOUSE INSTITUTE

■ Informatie:

Met trots informeren wij U dat de rolluikkasten SP/165 en SP-E/165 (SP en SP-E zijn opbouwsystemen) een certificaat hebben verkregen van het Passive House Institute te Darmstadt. Het door Passive House Institute uitgereikte certificaat betekent dat het rolluik SP 165 en kleinere varianten daarvan, is goedgekeurd voor gebruik in passieve woningbouw.

De rolluikkasten kunnen met ieder door het PHI aanbevolen raamtype gebruikt worden. Bv. ramen met een warmtedoorgangscoefficiënt van maximaal $0.80 \text{ W}/(\text{m}^2\text{K})$, en voor de ruit van maximaal $0.70 \text{ W}/(\text{m}^2\text{K})$.

Het is de eerste alles-in-één oplossing voor voorzetrolluiken die is goedgekeurd door het PHI, alsmede het eerste certificaat voor een Poolse onderneming in deze branche.



Isothermen

FLEXIBELE OPLOSSINGEN VOOR AL UW WENSEN





ROLLUIKEN

Eén van de belangrijkste doelen van Aluprof is het bieden van veiligheid en comfort. Dit bereiken we door een ruim aanbod aan rolluiken die bescherming bieden aan huis of kantoor. Door hun discrete ontwerp zijn ze perfect voor zowel renovatie als voor nieuwbouw. Perfecte thermische en akoestische isolatie.



HORREN

Perfecte bescherming van gebouwen tegen insecten, muggen en vervuiling uit de omgeving. Horren kunnen in elk type gebouw toegepast worden. Hoge kwaliteit, betrouwbaarheid en mooi ontwerp. Bestand tegen alle weersinvloeden.



AFSLUITING EN BESCHERMING VOOR WINKELS

Aluprof levert maximale bescherming door middel van geteste en betrouwbare producten tegen relatief lage kosten. Bescherming verzekerd door extra opties. Moderne, mooie en vooral zéér betrouwbare oplossingen.



GARAGEDEUREN

Een ruime keuze aan mooie en op maat gemaakte producten van topkwaliteit. Sterke producten, gemaakt van materialen van de hoogste kwaliteit. Fraaie en solide profielen



INDUSTRIËLE ROLDEUREN

De industriële roldeuren van Aluprof zijn mooi ontworpen producten. De stevige constructie zorgt voor extra-bescherming dankzij de geavanceerde technologie. Excellente thermische en akoestische isolatie.



LUIKEN MB-SUNSHADES

Aluprof luiken zijn een goede optie voor iedereen die op zoek is naar een praktische maar ook mooie oplossing. De luiken kunnen worden geleverd in de kleur van de gevel of raamprofielen maar fungeren even goed als opvallend accent op de muur.



ROLGORDIJNSYSTEMEN

Rolgordijnen zijn zowel esthetisch als functioneel. Naast hun zonwerende functie zijn ze ook een heel mooi decoratief element in elke woonomgeving



DRIE VOORDELEN VAN ROLLUIKEN



Rolluiken zijn praktische oplossingen die ons op drie manieren beschermen: perfecte isolatie, bescherming van onze privacy en een veilig gevoel door een effectieve anti-inbraakbeveiliging.

Aluprof-rolluiken zijn geproduceerd met zorgvuldig geselecteerde materialen om de hoogste kwaliteit te kunnen garanderen. Of het nu gaat over systemen die in de dag of op de gevel zijn gemonteerd, rolluiken zijn ontworpen om het gebouw energiezuinig te maken. Rolluiken zorgen voor een grote verlaging van verwarmingskosten in de winter, terwijl ze tijdens de zomerperiode voor een aangename koelte en gedimd licht zorgen.

Daarnaast zorgen rolluiken door het slimme ontwerp en de zorgvuldig gekozen materialen voor een effectieve bescherming tegen indringers. Dankzij rolluiken wordt het huis een plek waar we ons comfortabel en veilig voelen, zodat het prettig is om thuis te komen.

Maar het belangrijkste voordeel is dat Aluprof de eerste Poolse fabrikant is die een RC3-gecertificeerd anti-inbraaksysteem kan bieden dat is gewaarborgd door tests die zijn uitgevoerd volgens de norm PN-EN 1627:2011. Dankzij rolluiken zijn we er zeker van dat ons huis veilig is tijdens langdurige afwezigheid.

Voorzetrolluiken

SK, SKE & SKP



Rolluiken in de adaptatiesystemen **SK**, **SKE** en **SKP** zijn hoofdzakelijk bestemd voor toepassing in bestaande gebouwen. Het grootste voordeel van deze producten is ongetwijfeld dat niet hoeft worden ingegrepen in de huidige staat van het gebouw, omdat zij geen speciale voorbereidingen voor montage vereisen en niet zijn geïntegreerd met het raam. Hierdoor kan het besluit over de montage van rolluiken in het adaptatiesysteem op een willekeurig moment worden genomen. Deze oplossingen monteert u op het raamkozijn (in de nis) of direct op de muur. In het eerste geval worden de half ovale kasten **SKP** aangeraden, die perfect combineren met de gevel of de systemen **SK** en **SKE** (versie met geëxtrudeerde kast), waarvan de kast een hoek van 45° heeft. Het rolluikblad bestaat meestal uit profielen gemaakt van hoge kwaliteit aluminiumplaat gevuld met polyurethaanschuim en bedekt met een speciale dubbele PU/PA-lakcoating. Hierdoor hebben zij een verhoogde weerstand tegen slijtage en weersomstandigheden. Verder bevinden zich in het aanbod ook profielen van geëxtrudeerd aluminium en kunststofprofielen die zich kenmerken door een grotere stijfheid en stabiliteit. U kunt systemen voor voorzetrolluiken integreren met een hor. Een dergelijke complete oplossing garandeert effectieve beveiliging tegen insecten in de zomer, terwijl uw interieur tegelijkertijd wordt beschermd tegen warmteverlies in de winter.

**AANBEVOLEN VOOR
DE ENERGIE-EFFICIENTE
BOUW**



Betrouwbare vorm



SK

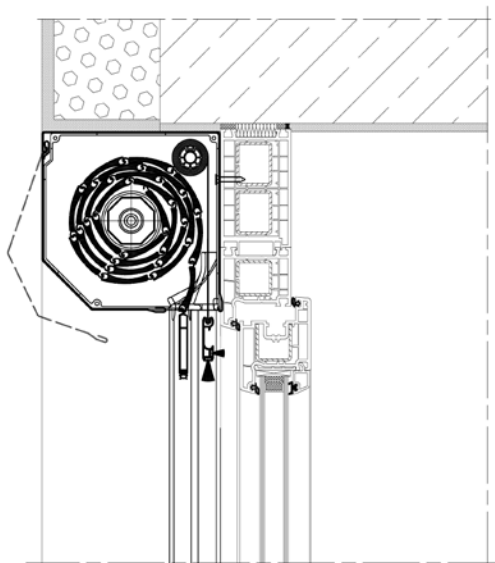


SKE

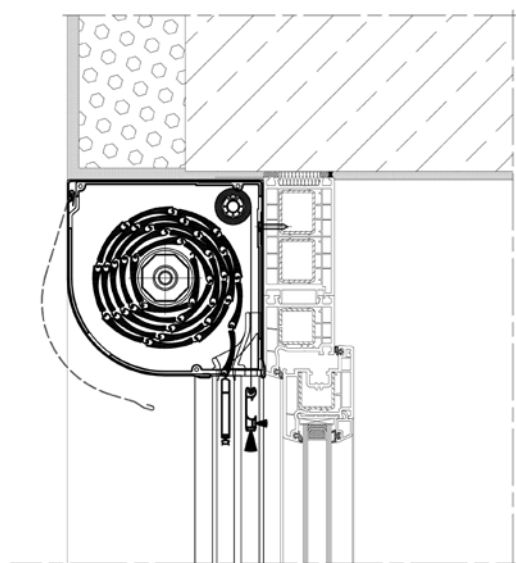


SKP

CONFIGURATIES



Rolluik – SK



Rolluik – SKP

Gebruiksgemak

U kunt de rolluiken met de hand bedienen of kiezen voor elektrische aandrijving in combinatie met een besturingssysteem voor comfortabele bediening. Ons aanbod omvat ook systemen voor intelligente besturing, waarmee u de rolluiken kunt bedienen vanaf een willekeurige plaats met behulp van een smartphone, tablet of computer.

Praktische waarde

Slim ontwerp en zorgvuldig geselecteerde materialen zorgen voor een effectieve bescherming tegen indringers. Daarbij zorgen rolluiken voor een excellente thermische isolatie waardoor verwarmingskosten significant kunnen worden verlaagd in de winter en de kamers in het huis koel blijven tijdens de zomerperiode.

Kleuraanbod

Dankzij een brede waaier aan kleuren zijn ze een mooi decoratief element in samenspel met de rest van het gebouw. De hoge kwaliteit van de gebruikte materialen geeft het geheel een hoge weerstand tegen slijtage en weersinvloeden.

Profielen

PT 37 | PT 52 | PA 37 | PA 39 | PA 40 | PA 43 | PA 45 | PA 52 | PA 55
PE 41 | PE 55 | PEK 52 | PEKP 52

Voorzetrolluiken

SKO & SKO-P



De systemen SKO en SKO-P zijn oplossingen uit de familie van voorzetrolluiken die hoofdzakelijk bestemd zijn voor bestaande bouw. Omdat deze producten geen integraal deel uitmaken van het raam en er geen speciale voorbereidingen nodig zijn voor de montage, kunnen zij op een willekeurig moment worden geïnstalleerd. De kast van het systeem SKO-P is gemaakt van hoge kwaliteit aluminiumplaat die is bedekt met een speciale PU/PA-lakcoating die wordt gekenmerkt door een goede weerstand tegen slijtage en weersomstandigheden. Op zijn beurt is de kast van het SKO-systeem gemaakt van geëxtrudeerd aluminium, een garantie voor de grotere stijfheid en stabiliteit. De doordachte constructie van deze oplossingen, en hun ovale vorm zorgen ervoor dat ze vaak worden gekozen voor montage op de muur, waardoor ze een perfect decoratief gevelelement vormen. Net als bij de systemen SK en SKP kan het rolluikpantser worden gemaakt van profielen die zijn gevuld met kunststofschuim of geëxtrudeerd schuim. Een voordeel van deze producten is de mogelijkheid om het onafhankelijk van de rolluiken werkende Moskito-systeem toe te passen, waarmee u het interieur van het gebouw beschermt tegen insecten, terwijl daglicht en frisse lucht vrij naar binnen kunnen.

**AANBEVOLEN VOOR
DE ENERGIE-EFFICIËNTE
BOUW**



Modern design

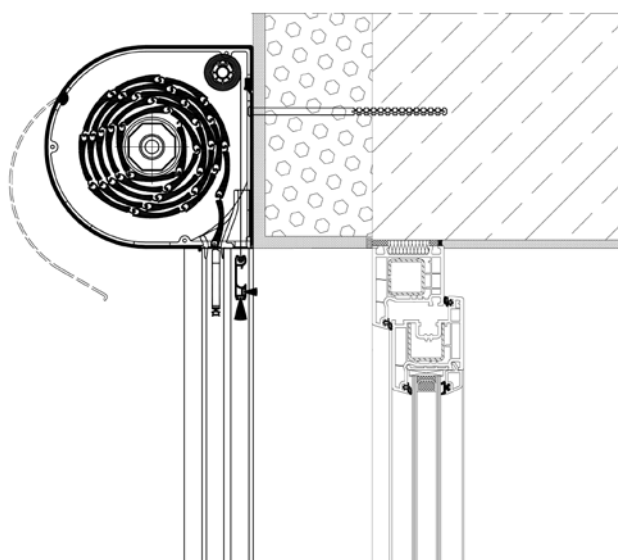


SKO

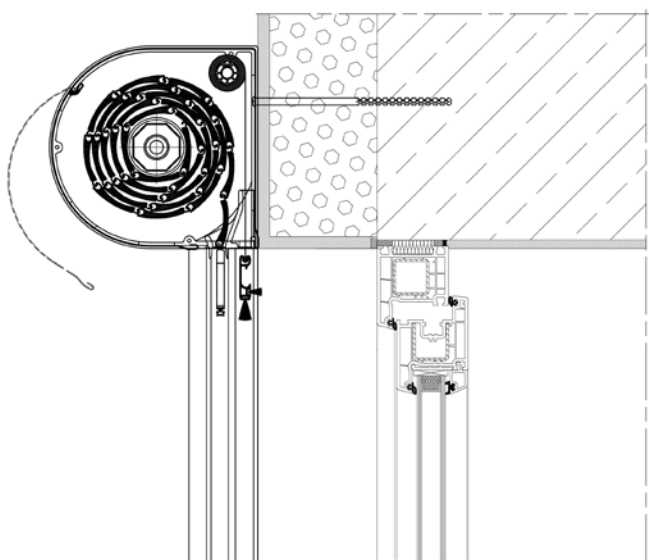


SKO-P

CONFIGURATIES



Rolluik – SKO



Rolluik – SKO-P

Gebruiksgemak

U kunt de rolluiken met de hand bedienen of kiezen voor elektrische aandrijving in combinatie met een besturingssysteem voor comfortabele bediening. Ons aanbod omvat ook systemen voor intelligente besturing, waarmee u de rolluiken kunt bedienen vanaf een willekeurige plaats met behulp van een smartphone, tablet of computer.

Praktische waarde

Slim ontwerp en zorgvuldig geselecteerde materialen zorgen voor een effectieve bescherming tegen indringers. Daarbij zorgen rolluiken voor een excellente thermische isolatie waardoor verwarmingskosten significant kunnen dalen in de winter en de kamers in het huis koel blijven tijdens de zomerperiode.

Kleuraanbod

Dankzij een brede waaier aan kleuren zijn ze een mooi decoratief element aan het gebouw. De hoge kwaliteit van de gebruikte materialen geeft de rolluiken een hoge weerstand tegen slijtage en weersinvloeden.

Profielen

PT 37 | PT 52 | PA 37 | PA 39 | PA 40 | PA 43 | PA 45 | PA 52 | PA 55
PE 41 | PE 55 | PEK 52 | PEKP 52

Inbouwrolluiken

SP & SP-E



De inbouwrolluiksystemen **SP** en **SP-E** zijn met name bestemd voor toepassing in nieuwe gebouwen, maar kunnen ook perfect toegepast worden in renovatieprojecten nadat de nodige wijzigingen zijn aangebracht aan de bovendorpel. Het is daarbij noodzakelijk om de toepassing van dit type oplossing en de installatiemethode al in de ontwerpfase van het gebouw mee te nemen, zodat efficiënter kan worden geprofiteerd van hun functionele waarden. De systemen **SP** en **SP-E** zorgen voor perfecte thermische isolatie omdat zij de constructie van ramen, deuren en bovendorpel niet beïnvloeden, en dus geen invloed hebben op de energiebalans van het gebouw. Bovendien integreren deze producten perfect in de gevel van het gebouw en maken daar integraal deel van uit. Het frontpaneel is voorzien om als ondergrond te dienen voor de buitenafwerking (bv. pleisterwerk), waardoor het onzichtbaar blijft in de gevel. De constructie-elementen, namelijk de revisieklep en de geleiders, kunnen qua kleur worden aangepast aan de kleur van de kozijnen. Net als bij de voorzetrolluiken kan het rolluikblad worden gemaakt van profielen die zijn gevuld met kunststofschuim of geëxtrudeerd schuim. De rolluiken uit de inbouwsystemen kunnen worden uitgerust met insectengaas dat zorgt voor effectieve bescherming tegen insecten, terwijl de toevoer van licht en frisse lucht in het interieur behouden blijft.



Rolluiken Aluprof
met Certificaat
van het Passiefhuis Instituut

**AANBEVOLEN VOOR
DE ENERGIE-EFFICIËNTE
BOUW**



Perfecte thermische isolatie

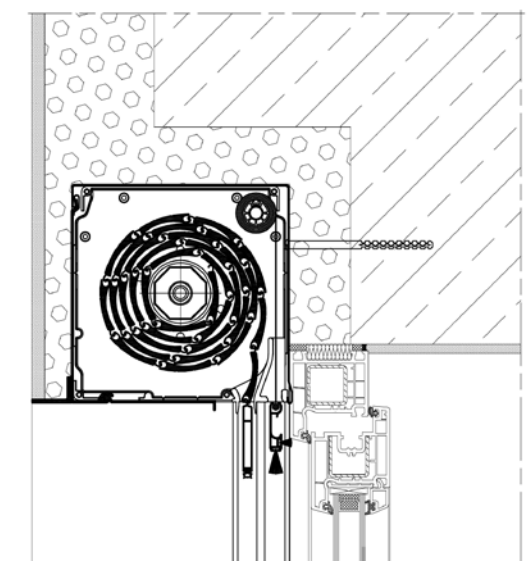


SP

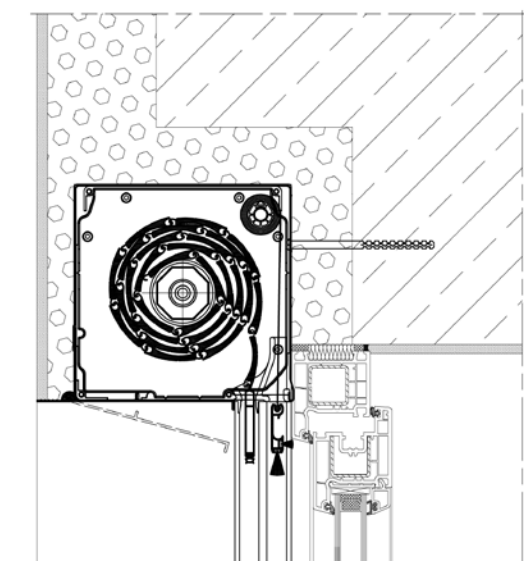


SP-E

CONFIGURATIES



Rolluik – SP



Rolluik – SP-E

Gebruiksgemak

U kunt de rolluiken met de hand bedienen of kiezen voor elektrische aandrijving in combinatie met een besturingssysteem voor comfortabele bediening. Ons aanbod omvat ook systemen voor intelligente besturing, waarmee u de rolluiken kunt beheren vanaf een computer.

Praktische waarde

Deze kunnen ook worden voorzien van een hor die de gebruiker een effectieve bescherming geeft tegen insecten terwijl licht en frisse lucht nog steeds naar binnen kunnen. Het moderne design van de SP en SP-E rolluikkasten zorgt ervoor dat er onderhoud en service gepleegd kan worden zonder de privacy van de bewoners te verstoren.

Kleuraanbod

Het grote kleuraanbod voldoet aan de strengste eisen van iedere klant. Kleurencoatings op de geperste onderdelen zijn gemaakt met poedercoating waardoor hoge kwaliteit en duurzaamheid van het product is verzekerd.

Profielen

PT 37 | PT 52 | PA 37 | PA 39 | PA 40 | PA 43 | PA 45 | PA 52 | PA 55
PE 41 | PE 55 | PEK 52 | PEKP 52

Opbouwrolluiken

SKT OPOTERM



Het systeem voor opbouwrolluiken **SKT OPOTERM** is een ontwerp I van Aluprof voor personen die een modern en veelzijdig systeem verwachten. U kunt rolluiken van het systeem **SKT OPOTERM** zowel in nieuwe projecten toepassen als gebruiken bij renovatie van bestaande gebouwen. Het is een bijzonder universeel en multifunctioneel product dat montage zonder inbouw, met gedeeltelijke inbouw of volledige inbouw mogelijk maakt, omdat het front van de kast tegelijkertijd ondergrond is voor willekeurige afwerking (bv. polystyreen, pleisterwerk, klinkers, etc.), waardoor hij onzichtbaar blijft in de gevel. De slimme constructie van het systeem maakt de installatie van een enkel rolluik mogelijk, maar ook een dubbel rolluik in één kast. Een groot voordeel van **SKT OPOTERM** is de mogelijkheid om te kiezen voor revisie van de onderkant of revisie langs de achterkant. Zelfs nog voor de eindmontage van het hele rolluik. Het systeem wordt direct op het raamkozijn gemonteerd met behulp van een geschikt adaptieprofiel. De profielen uit ons aanbod zijn geschikt voor de meeste raam- of deurkozijnprofielen van hout, aluminium of pvc. Het rolluikblad kan worden gemaakt van profielen uit hoge kwaliteit aluminiumplaat die zorgt voor goede weerstand tegen slijtage en weersomstandigheden, of van kunststofprofielen. De constructie van het systeem maakt integratie met een hor mogelijk, waardoor u zorgt voor effectieve bescherming tegen insecten. In het geval van gebouwen met bijzonder dunne muren waarbij inbouw niet mogelijk is, kan ook de variant met het zg. afgeronde zijprofiel worden toegepast. Dit is een bijzonder esthetische oplossing die in ieder interieur kan worden aangepast.

**AANBEVOLEN VOOR
DE ENERGIE-EFFICIENTE
BOUW**

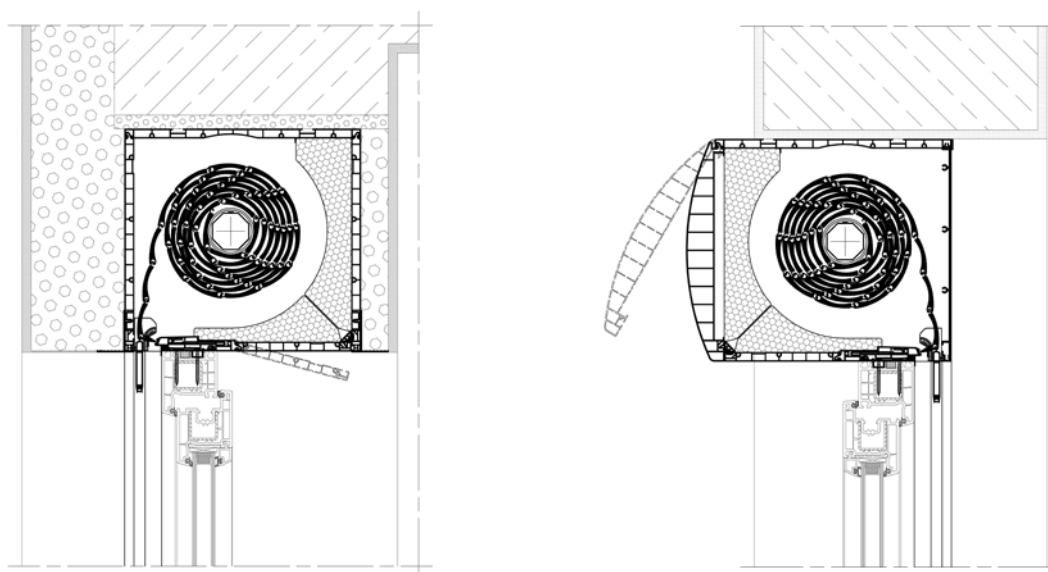


Lagere energierekeningen



SKT OPOTERM

CONFIGURATIES



Rolluik – SKT

Gebruiksgemak

Het bedienen van rolluiken kan handmatig of door middel van een elektrische aandrijving welke is aangesloten op een bedieningssysteem wat zorgt voor een gemakkelijke bediening. Alle details van het systeem zijn zodanig ontworpen dat ze eenvoudig passen in elke maat rolluikkast die toepassing van willekeurige gevelelementen mogelijk maakt omdat hij volledig wordt ingebouwd.

Praktische waarde

Met SKT OPOTERM rolluiken bent u verzekerd van excellente thermische isolatie. Dit zorgt voor een significante daling van de verwarmingskosten in de winter, maar draagt ook bij aan het koel houden van de kamer in de zomer. Daarbij zorgt het slimme design ervoor dat een hor kan worden geïntegreerd zodat u beschermd bent tegen insecten terwijl licht en frisse lucht nog steeds naar binnen kunnen.

Kleuraanbod

Dankzij een brede waaier aan kleuren zijn ze een mooi decoratief element van het gebouw. De hoge kwaliteit van de gebruikte materialen geeft het geheel een hoge weerstand tegen slijtage en weersinvloeden

Profielen

PT 37 | PT 52 | PA 37 | PA 39 | PA 40 | PA 43 | PA 45 | PA 52 | PA 55

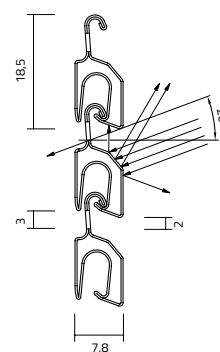
s_onro®



Aluprof S.A. biedt ook het pantser **s_onro®** aan. Dit kan met succes worden toegepast in iedere versie van de voorzet- en inbouwsystemen. Dankzij de speciale profielconstructie met brede perforaties bereikt deze innovatieve oplossing een transparantie van bijna 20%. Hierdoor komt er zelfs bij een gesloten pantser toch nog licht in de kamer. In de winterperiode bestaat de mogelijkheid om gebruik te maken van de zonne-energie om het interieur van onze woning te verwarmen, terwijl de juiste balans tussen licht en schaduw behouden blijft (geen verblindingseffect). Net als de overige rolluiksystemen is deze oplossing ook beschikbaar met een geïntegreerd hor. In ons aanbod zijn de meest populaire pantserkleuren beschikbaar: wit, zilver, antracietgrijs en grijs aluminium.



Moderne, strakke vormgeving



Open profielen



Gesloten profielen

Technische specificaties

In het **s_onro®**-systeem zijn jaloezieën en rolluiken in één enkel systeem gecombineerd.
 20% van de oppervlakte van het **s_onro®** systeem laat zonlicht door (standaardrolluiken 1-2%)
 Totaalgewicht 5.8 kg/m²
 Aluminium eindprofiel (42 x 8 mm) met extra-gewicht en "stop"-optie.

Ventilatie

Als de invalshoek van de zon groter is dan 20° zorgt het **s_onro®** - systeem ervoor dat de zon niet direct binnenvalt in de kamer. Als u een compleet verduisterde kamer wenst, kunt u het systeem gesloten houden. Als u licht in de kamer wilt kunt u het systeem naar eigen wens instellen.

Kleuraanbod

Antracietgrijs, wit, grijs en zilver.

Geveljaloezie - voorzetsysteem

SKEF



Geveljaloezieën in het voorzetsysteem **SKEF** zijn bestemd voor toepassing in bestaande gebouwen. Het grootste voordeel van deze producten is ongetwijfeld dat niet hoeft worden ingegrepen in de huidige staat van het gebouw, omdat zij geen speciale voorbereidingen voor montage vereisen en niet zijn geïntegreerd met het raam. Hierdoor kan men ook in latere fase beslissen om dergelijke systemen te installeren. De constructie van het systeem is gemaakt van geëxtrudeerd aluminium dat garant staat voor duurzaamheid en weerstand tegen weersomstandigheden en dat in een willekeurige RAL-kleur kan worden gelakt. Hiermee kunt u de kleur van de zichtbare elementen van de jaloezie aanpassen aan de gevel van het gebouw of de raamkozijnen. De rolluikkast van het **SKEF**-systeem is afgeschuind onder een hoek van 45° en dankzij zijn constructie kenmerkt hij zich door hogere stijfheid en stabiliteit. De voorgestelde oplossing kenmerkt zich door bijzonder eenvoudige prefabricage dankzij de niet-ingrijpende montage van de geleiders, waardoor niet geboord hoeft te worden en de esthetische waarde van het product behouden blijft. De speciaal ontwikkelde geleiders zorgen voor goede werking van de jaloezie. Het **SKEF**-systeem is een bijzonder universele oplossing die kan worden toegepast voor de montage van geveljaloezieën met lamellen met afmetingen van 50-80 mm. De geveljaloezieën in het voorzetsysteem **SKEF** kunnen worden uitgerust met een insectenhor dat zorgt voor effectieve bescherming tegen insecten, terwijl de toevoer van licht en lucht in het interieur behouden blijft.

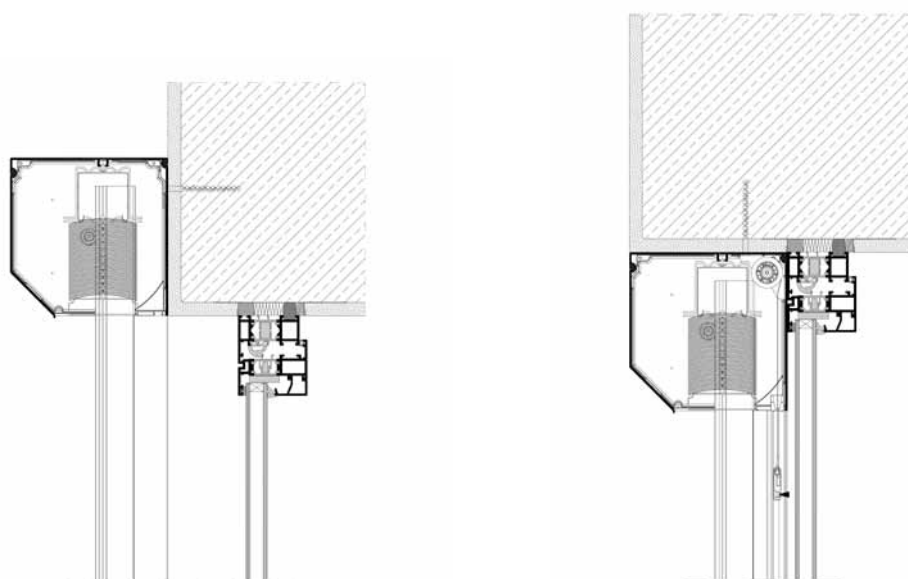


Perfecte harmonie van licht en schaduw



SKEF

CONFIGURATIES



Geveljaloezie in SKEF kasten

Gebruiksgemak Afhankelijk van het systeem, zonwering en wensen van de gebruiker is het mogelijk dit product handmatig of elektrisch te bedienen handmatig of elektrisch. Het is mogelijk om een intelligent besturingssysteem te gebruiken, waardoor het beheer vanaf elke locatie met behulp van een smartphone of tablet mogelijk is.

Praktische waarde Alle details van het systeem zijn ontwikkeld voor efficiënte montage en perfecte integratie in de gevel.

Kleuraanbod Het grote aanbod aan standaardkleuren voldoet aan de wensen van de meest veeleisende klant. Kleurencoatings worden gemaakt met poedercoating of Decoral, afhankelijk van de wens van de klant.

Profielen 50 mm en 80mm

JE VOELT JE VEILIG MET ALUPROF ROLLUIKEN



Thuis is de plek die we associëren met rust en veiligheid. Maar hoe kunt u er zeker van zijn dat uw familie en bezittingen echt veilig zijn?

Elke dag bestoken de media ons met informatie over inbraken. Vaak vragen we ons af welke maatregelen we moeten nemen om ons veilig te voelen. Waakzaamheid alleen is simpelweg niet genoeg. Waarom dan niet kiezen voor een beveiligingsoplossing die een inbreker effectief tegenhoudt? Uw huis beveiligen met rolluiken is zo'n oplossing.

Rolluiken zijn eenvoudige systemen die duurzaamheid combineren met een mooi uiterlijk. Ze kunnen in zowel nieuwe als bestaande gebouwen worden geïnstalleerd. Het product vervult zijn functie met succes dankzij versteviging van individuele onderdelen zoals de geleiders, die ervoor zorgen dat het profiel niet verbogen of verwijderd kan worden. Verder kan de stevige structuur flinke klappen verdragen zonder schade op te lopen.

Aluprof is het eerste bedrijf waarvan de producten zijn gecertificeerd als klasse III van inbraakwerendheid. Dit wordt bevestigd door testen die zijn uitgevoerd in geaccrediteerde laboratoria volgens PN-EN 1627:2011. Een gepatenteerd veerslot in de onderlat van het rolluik zorgt ervoor dat het niet omhoog getild kan worden.

Het anti-inbraaksysteem is beschikbaar in meerdere kleuren zodat u altijd kunt kiezen voor een kleur die het best past bij de raamprofielen en/of de gevel van het gebouw.



Rolluikstelsel

ANTI-INBRAAK

Dit systeem is bedoeld voor degenen die de veiligheid van hun familie als hoogste prioriteit hebben. Als fabrikant van rolluiken hebben wij besloten om een stap verder te gaan door onze klanten een product aan te bieden dat niet alleen een erg mooi decoratief element is maar ook effectieve bescherming biedt tegen inbraken. Modern design, functionaliteit, makkelijke installatie en bediening alsmede het mooie ontwerp zorgen ervoor dat het rolluik voldoet aan de gestelde eisen en goed past op de gevel. Bij dit type product zijn individuele elementen zoals de geleiders verstevigd zodat het profiel niet verbogen of verwijderd kan worden. Verder kan de stevige structuur flinke klappen verdragen zonder schade op te lopen. Als extra-toevoeging zorgt het veerslot in de onderlat ervoor dat het niet omhoog getild kan worden, zodat het huis effectief beschermd is. Deze rolluiken zijn gemaakt van aluminium en daardoor licht van gewicht, weersbestendig en makkelijk te onderhouden. Tijdens uw afwezigheid zorgen ze ervoor dat potentiële inbrekers geen inzicht hebben en beschermen ze uw bezittingen tegen diefstal. De isolatie helpt ook bij het beschermen van het interieur tegen overmatig zonlicht en hitte.



RC 3

Anti inbraak



Inbraakwerendheidsklasse **RC3** gecertificeerde rolluiken



Versterkte geleiders verhinderen verbuiging en verwijdering van het profiel

De sterke structuur van het rolluikblad voorkomt elke schade door klappen tegen het rolluik



Versteving van de onderlat zorgt voor een stabiel rolluikblad

Het gepatenteerde veerslot in de onderlat beveiligd tegen optillen

Eigenschappen

- stevig rolluikblad
- versterkte geleiders
- veerslot in de onderlat
- versterkte onderlat

Praktische waarde

Het rolluik wordt in een aluminium rolluikkast geplaatst op de gevel of op het raamprofiel. De gebruikte technologie en het slimme ontwerp zorgen ervoor dat het rolluik zo min mogelijk zichtbaar is na plaatsing en perfect in de gevel past.

Kleuraanbod

De rolluikprofielen zijn beschikbaar in verschillende kleuren zodat u een perfecte match kunt maken met uw raamprofielen.

Profielen

PE 55

HOUD INSECTEN BUITEN



Insecten zoals muggen, vliegen en wespen kunnen een ontspannende zomeravond erg onaangenaam maken. Een hor is veruit de beste oplossing om uw huis te vrijwaren van insecten. Een hor is praktisch en erg effectief tegen insecten. Aluprof biedt drie soorten aan: vaste horren, draaihorren en schuifhorren. Door het aanbod van de verschillende systemen kunt u een hor kiezen die geschikt is voor alle soorten kamers en ramen.

De constructie van de horren maakt eenvoudige montage op raam- en de profielen mogelijk. De scharnierende hor **MRO** is bij uitstek geschikt voor balkondeuren. De vaste horren zijn ideaal in ruimtes waar doorlopende bescherming nodig is, bijvoorbeeld de slaapkamer, badkamer of kinderkamer. De beste oplossing hiervoor is het toepassen van de vaste horren **MRS**. Omdat aluminium raamsystemen een steeds grotere rol spelen, niet alleen bij de bouw van kantoren en commerciële objecten, maar ook in de woningbouw, hebben we besloten om onze vaste horsystemen geschikt te maken voor montage op vlak ingebouwde aluminium ramen. Het systeem **MRSZ** beperkt de functionaliteit van het raam op geen enkele wijze. De beste oplossing voor uw terrasdeur is de toepassing van het schuifhorsysteem **MRP**. Voor de keuken is de perfecte oplossing het onafhankelijk oprolbare horsysteem **MZN** dat u op elk willekeurig moment kunt openen en sluiten. Vooral moeders zullen dit waarderen als ze de veiligheid van hun buitenspelende kinderen in het oog willen houden. Met het oog op zolderruimtes ontwikkelden we de hor **MZH**. Deze oplossing is voorzien van een speciaal ontworpen inhaakverbinding die installatie op dakramen mogelijk maakt. Het geplooid insectenscherm **MPH** is een nieuwigheid binnen het Aluprof gamma. Het is gericht op ruimtebesparing en tegelijk zorgt het voor een optimaal gebruik van de ruimte.

Aluprof muggenramen zijn vervaardigd uit aluminium en beschikbaar in verschillende kleuren zodat het product goed past bij het raam en/of de gevel van de woning.

Onafhankelijke rolhorsystemen

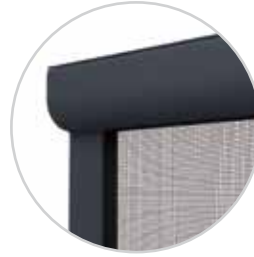
MZN



Het rolhorsysteem **MZN** is een perfecte en bijzonder hermetische oplossing die uw interieur beschermt tegen insecten en de mogelijkheid biedt om de hor op een willekeurig moment te openen en te sluiten. De constructie van de hor (kast, geleiders, onderrand) is gemaakt van geëxtrudeerd aluminium dat garant staat voor duurzaamheid en stevigheid gedurende de vele gebruiksjaren. Dankzij de toepassing van een speciale klem heeft u de mogelijkheid om de sluihoogte van het gaas te regelen. Bovendien kunt u een rem toepassen waardoor de onderrand rustig en geluidloos terugkeert in de kast. Het systeem is bijzonder praktisch, vooral omdat maximaal gebruik is gemaakt van onderdelen van de overige horsystemen uit het aanbod van Aluprof. **MZN** is een bijzonder esthetische en moderne oplossing die door zijn kleine kast perfect past in iedere nis, en daarbij ook voldoet aan de behoeften van gebruikers die geen vaste hor willen toepassen.



Mogelijkheid om op elk moment te sluiten of te openen



Kleine halfronde kast in geëxtrudeerd aluminium.



Dichting in het bovenste deel van de kast.



Onderrand in geëxtrudeerd aluminium voorzien van een dichting.



Geleiders in geëxtrudeerd aluminium voorzien van een dichting.

Gebruiksgemak

Dit rolhorstelsysteem is een uitstekende en zéér strakke oplossing die u beschermt tegen insecten met de mogelijkheid om het hor op elk gewenst moment te openen of te sluiten. Bovendien bestaat de mogelijkheid om een rem te gebruiken, voor een zachte en geruisloze sluiting van de onderrand in de kast.

Praktische waarde

De onderdelen van dit systeem (kast, geleiders en onderrand) zijn vervaardigd uit geëxtrudeerd aluminium, wat zorgt voor duurzaamheid en weerstand gedurende vele gebruiksjaren. De dichtingen in de kast, onderrand en geleiders zorgen voor optimale bescherming.

Kleuraanbod

Met een brede waaier aan standaardkleuren kan worden voldaan aan de behoeften van de meest veeleisende klanten. Het lakken gebeurt - afhankelijk van de wens van de klant - met poedercoating of Decoral.

Onafhankelijke rolhorsystemen

MZH



Het rolhorsysteem **MZH** is een moderne en bijzonder functionele oplossing die met name is ontworpen voor montage in dakramen. De constructie van de hor is uitgevoerd in geëxtrudeerd aluminium en in hoge mate gebaseerd op de elementen van het systeem MZN. Hierdoor konden o.a. de onderrand en de geleiders worden toegepast, die ideaal zijn aangepast aan de speciaal ontworpen haaksluiting. Dankzij deze innovatieve oplossing kan de onderrand in dakramen vanaf de binnenkant geblokkeerd worden. Bovendien zorgt de doordachte vorm van de sluiting ervoor dat de onderrand eenvoudig vast- en losgeklikt kan worden, waardoor het gebruik van de hor bijzonder eenvoudig is en weinig kracht vereist. De sluiting zorgt verder voor afdichting van de onderkant van de hor, zodat er geen dichtingen nodig zijn. Het voorgestelde systeem is bijzonder universeel, omdat het ook geschikt is voor montage in verticale ramen. In het kader van het systeem is ook een geleidervariant met inzet ontworpen waardoor montage van de hor **MZH** ook mogelijk is als het raam is uitgerust met een druppelrand die standaardinstallatie direct op het raamkozijn onmogelijk maakt. Deze oplossing verbetert de toegang tot de onderrand en vereenvoudigt het vastmaken van de sluiting. **MZH** is een bijzonder esthetische oplossing die past bij ieder interieur en zorgt voor perfecte bescherming tegen insecten.



Bescherming van uw dakverdieping



Kleine kast van geëxtrudeerd aluminium met halfovale doorsnede.



De vorm van de sluiting maakt het snel vast- en losklikken van de onderrand eenvoudig.



Dankzij deze innovatieve oplossing kan de onderrand in dakramen vanaf de binnenkant geblokkeerd worden.



De sluiting zorgt verder voor afdichting van de onderkant van de hor.

Gebruiksgemak

MZH is een bijzonder esthetische oplossing die dankzij de doordachte constructie ook in dakramen toegepast kan worden. De speciaal ontworpen sluiting maakt het openen en sluiten van de hor mogelijk op een willekeurig moment.

Praktische waarde

De constructie van de hor is gemaakt van geëxtrudeerd aluminium dat garant staat voor duurzaamheid en stevigheid gedurende de vele gebruiksjaren. Het horrengaas is gemaakt van glasvezel en heel eenvoudig schoon te houden.

Kleuraanbod

Met een brede waaier aan standaardkleuren kan worden voldaan aan de behoeften van de meest veeleisende klanten. Het lakken gebeurt - afhankelijk van de wens van de klant - met poedercoating of Decoral.

Hor – vast systeem

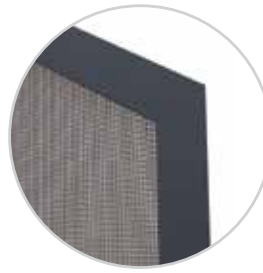
MRS



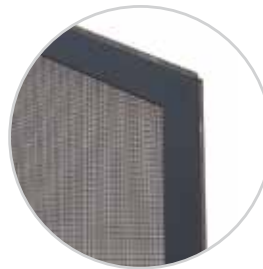
Een vast hor biedt perfecte bescherming tegen insecten. Het frame kan worden gecombineerd met aluminium hoeken waarmee u de hor kunt klemmen of vasthaken. U kunt ook kiezen uit kunststofhoeken die beschikbaar zijn in een brede waaier aan kleuren. Het systeem past op de meeste raamprofielen. Het frame is gemaakt van een sterk, geperst aluminiumprofiel in een moderne vorm en voorzien van een lakcoating. Er bestaan twee versies: met "flipper" direct te bevestigen aan het raamprofiel, en zonder "flipper" op het raamprofiel.



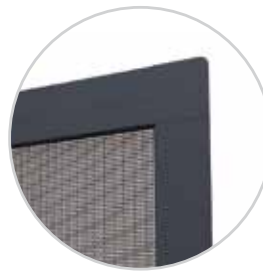
Houd insecten buiten!



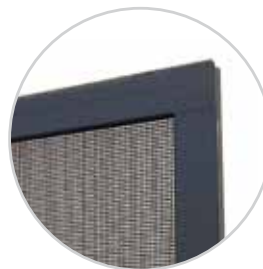
Frame met verstelbaar binnenhoek waardoor horren met onregelmatige vormen kunnen worden gemaakt.



Frame met binnenhoek en kanaal voor borsteldichting, versie met dichting aan de zijkant.



Frame met kunststof buitenhoekstuk.



Frame met kunststof buitenhoekstuk.

Gebruiksgemak

Het vaste muggenraam is gemonteerd op de buitenkant van het raamprofiel. Door het gebruik van speciale haken kan het frame snel en gemakkelijk worden bevestigd en verwijderd terwijl de functionaliteit van het raam volledig intact blijft.

Praktische waarde

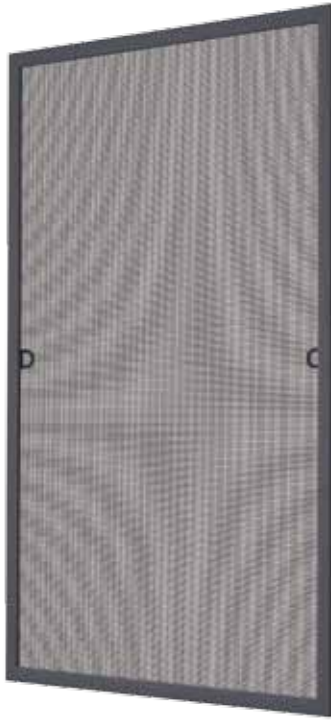
Slim ontwerp en zorgvuldig uitgekozen materialen zorgen voor een effectieve bescherming tegen insecten terwijl licht en frisse lucht nog steeds toegang heeft.

Kleuraanbod

Het grote aanbod van standaardkleuren voldoet aan de wensen van de meest veeleisende klant. Kleurencoatings worden gemaakt met poedercoating of Decoral, afhankelijk van de wens van de klant.

Hor – vast systeem

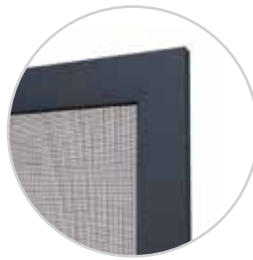
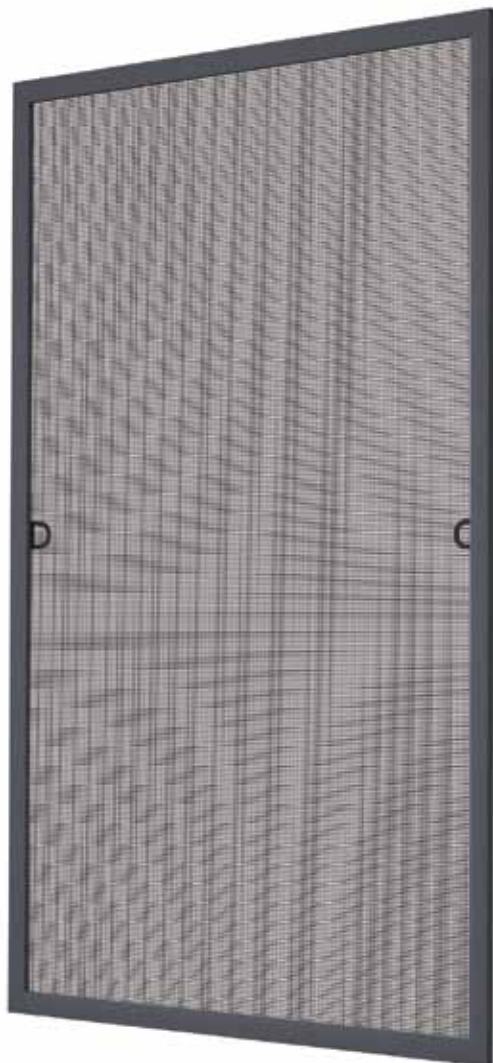
MRSZ



Dit product is een oplossing voor gebruik in aluminium klikramen. De horren zijn zeer esthetisch en voorzien van hoogwaardige details. Alle onderdelen zijn vervaardigd uit geëxtrudeerd aluminium, zodat bescherming tegen verwerking en betrouwbare werking voor vele jaren gegarandeerd zijn. Het frame kan worden gemaakt met behulp van aluminium binnenhoeken (geklemd of geschroefd), wat een esthetisch geheel met het raamprofiel mogelijk maakt. Het frame is in elke gewenste RAL kleur beschikbaar. Het gebruik van een vast hor beperkt op geen enkele wijze de functionaliteit van het raam. De installatie is snel en eenvoudig dankzij het gebruik van montageclips. De haken zijn compatibel met elke raamsysteem dat door Aluprof wordt aangeboden.



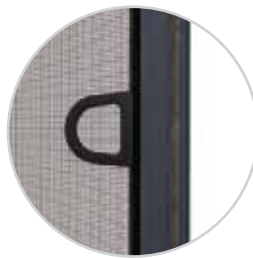
Snelle en eenvoudige installatie



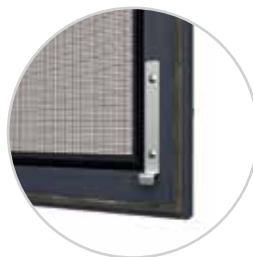
Frame met aluminium binnenhoek (geklemd of geschroefd).



Bovenklem die plaatsing van de hor in het bovenste deel van het raam vereenvoudigt en die bovendien is uitgerust met een borsteldichting, waardoor het geheel hermetisch is afgesloten.



Montagegreep voor eenvoudige en snelle plaatsing van de hor in het raamkader.



Onderklem die het hor onderaan in het raam mogelijk maakt.

Gebruiksgemak

Het frame kan worden gecombineerd met aluminium binnenhoeken (geklemd of geschroefd). Bij onregelmatig gevormde ramen (trapeze, diamant etc ...), is het mogelijk om binnenhoeken met instelbare hoek te gebruiken. U kunt ook kiezen voor plastic buitenhoeken, verkrijgbaar in een brede waaier aan kleuren. Het gebruik van de MRSZ vaste hor beperkt op geen enkele wijze de functionaliteit van het venster.

Praktische waarde

De installatie verloopt snel en eenvoudig dankzij het gebruik van bevestigingsklemmen. Het systeem is compatibel met de meeste raamprofielen. De bevestigingsklemmen zijn verkrijgbaar in vijf afmetingen.

Kleuraanbod

Met het grote aanbod aan standaardkleuren kan worden voldaan aan de wensen van de meest veeleisende klanten. Kleurencoatings worden gemaakt met poedercoating of Decoral, afhankelijk van de wens van de klant.



Hor – Scharniersysteem

MRO

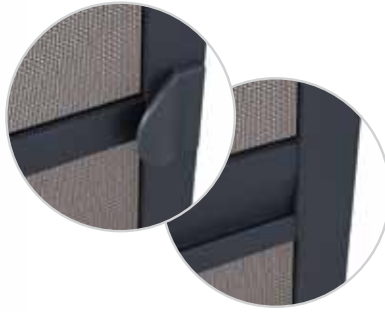
Dit type hor beschermt tegen insecten en gaat perfect samen met balkon/ terrasdeuren. Het frame kan gecombineerd worden met aluminium hoeken aan de binnenkant, klemmen of bevestigd worden met stelschroeven. Extra versterking zorgt ervoor dat er grotere afmetingen kunnen worden gemaakt. Het profiel van het frame is gemaakt van sterk, geperst aluminium in een eigentijdse vorm en past perfect bij het bestaande deurprofiel dankzij de poedercoating.



Eenvoudige **montage**



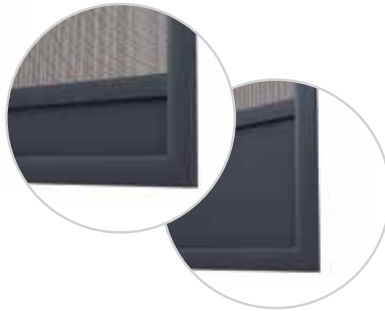
De veerspanning van het scharnier met zelfsluiter kunt u eenvoudig regelen met behulp van een inbussleutel. Het scharnier kan in twee vlakken worden gemonteerd. De toegepaste oplossing is gepatenteerd.



Er zijn twee varianten beschikbaar: een ergonomische en esthetische handgreep of een speciaal geprofileerd profiel waarmee u het hor zowel van de binnenkant als van de buitenkant kunt openen en sluiten.



Eenvoudige montage van het frame met gebruik van binnenhoeken en stelschroeven.



De opvulplaat aan de onderkant die het gas beschermt tegen beschadigingen is verkrijgbaar in twee hoogtes.

Gebruiksgemak

De hor is direct bevestigd aan het deurprofiel met zelfsluitende scharnieren die te verstellen zijn met een inbussleutel. Een stootplaat is bevestigd aan de onderzijde van het product om schade door openen te voorkomen.

Praktische waarde

Slim ontwerp en zorgvuldig uitgekozen materialen zorgen voor effectieve bescherming tegen insecten terwijl licht en frisse lucht nog steeds toegang hebben. De horren zijn standaard voorzien van een haak of magneet om het geheel gesloten te houden.

Kleuraanbod

Met het grote aanbod aan standaardkleuren kan worden voldaan aan de wensen van de meest veeleisende klanten. Kleurencoatings worden gemaakt met poedercoating of Decoral, afhankelijk van de wens van de klant

Hor – Schuifstelsel

MRP



Dit systeem beschermt het interieur tegen insecten. Het wordt toegepast bij grotere terrasdeuren en schuift tussen een boven- en onderrail. Aan de onderkant is een wieltje met een mechanisme dat traploze regeling van de hellingshoek van elk van de vleugels mogelijk maakt. Extra verstevigingen, gemonteerd met klikverbindingen, maken grotere afmetingen mogelijk.

De frameprofielen en de rails zijn gemaakt in geëxtrudeerd aluminium met een moderne vorm en werd voorzien van een coating met verhoogde weerstand tegen slijtage en weersomstandigheden. Door de vorm van het hoofdprofiel is het niet nodig om extra handgrepen toe te passen. Het frame en de vleugels zijn gemonteerd met behulp van binnenhoeken. Er is ook de mogelijkheid om parallel in drie rails te monteren.



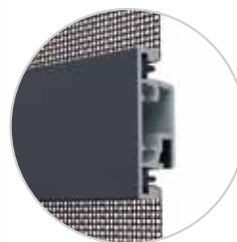
Gebruiksgemak

Mogelijkheid om de horren parallel in drie rails te monteren.

Geleiding van de vleugel - hierdoor kan de vleugel worden gepositioneerd en beschermd tegen vallen.



Het frame en de vleugels zijn gemonteerd met behulp van binnenhoeken die duurzaam en esthetisch zijn.



Extra versterking van de horren, gemonteerd met behulp van kliksluitingen. Hierdoor kunt u eenvoudig de oppervlakte van een vleugel vergroten.



Elke vleugel van de hor is voorzien van borsteldichtingen.



Elke vleugel van de hor is afgedicht met borsteldichtingen.

Gebruiksgemak

Horren van het schuifstelsel worden direct bevestigd op het raam- of deurprofiel. Een brede keuze aan geleiders zorgt ervoor dat de verschillende typen van deze hor gemonteerd kunnen worden op alle type ramen en deuren zonder dat ze botsen met eventuele rolluiken.

Praktische waarde

Slim ontwerp en zorgvuldig geselecteerde materialen zorgen voor effectieve bescherming tegen insecten terwijl licht en frisse lucht nog steeds naar binnen kunnen. Elk beweegbaar deel is voorzien van een borsteldichting. Het systeem maakt ook gebruik van een rem en een bumper om ervoor te zorgen dat de beweegbare delen soepel lopen en in de goede positie blijven.

Kleuraanbod

Met het grote aanbod aan standaardkleuren kan worden voldaan aan de wensen van de meest veeleisende klanten. Kleurencoatings worden gemaakt met poedercoating of Decoral, afhankelijk van de wens van de klant.

Nieuw

Plisséhorsysteem

MPH Harmony



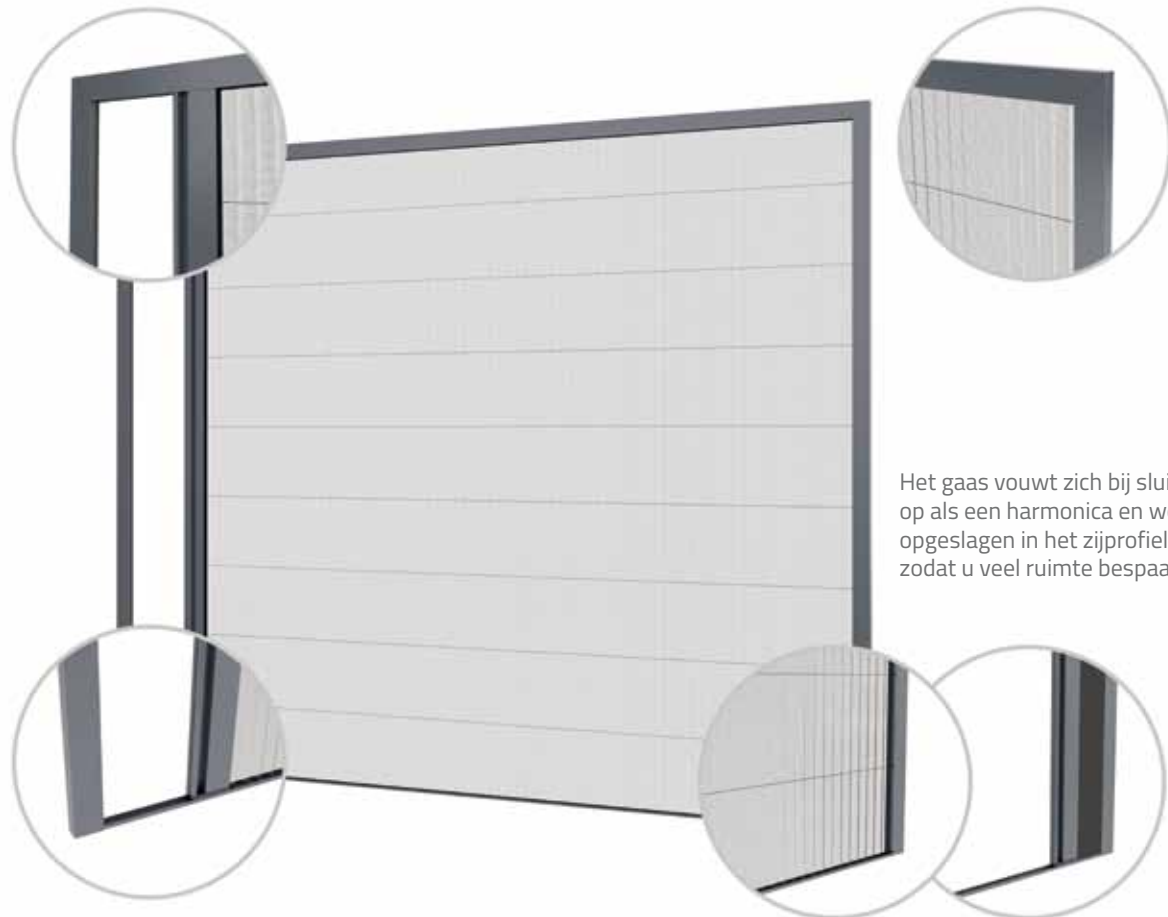
Het plisséhorsysteem **MPH** is een oplossing die vooral is ontwikkeld met het oog op ruimtebesparing. Dit product is bij uitstek geschikt voor montage in terrasdeuren en balkonopeningen die tot maar liefst 4 m breed kunnen zijn. Een kenmerkende eigenschap van dit product is de toepassing van speciaal geplisseerd gaas dat zich bij sluiting opvouwt als een harmonica en wordt opgeslagen in het zijprofiel. Hiermee neemt de hor weinig plaats in en kunt u optimaal gebruik maken van de oppervlakte. Verder is het belangrijk dat hij op geen enkele manier de functionaliteit van de deur verslechtert of het uitzicht beperkt. Een voordeel van de oplossing van Aluprof is de mogelijkheid om de spanning van elk van de koorden die het horrengaas leiden apart in te stellen, waardoor de ligging gegarandeerd stabiel is. Het systeem **MPH** kenmerkt zich verder door de bijzonder vloeiende beweging, waardoor het gebruik eenvoudig is en weinig kracht vereist. Bovendien kan de hor door zijn constructie op een willekeurige positie worden stilgezet. Voordeel van deze oplossing is ook de lage drempel die op geen enkele manier het naar binnen of buiten lopen lastiger maakt. De constructie van de hor is gemaakt van geëxtrudeerd aluminium dat garant staat voor duurzaamheid en weerstand tegen weersomstandigheden en dat bovendien in een willekeurige RAL-kleur kan worden gelakt. De plisséhor Harmony is zodanig ontworpen dat hij zonder problemen samenwerkt met de rolluiksystemen van Aluprof.



Optimale benutting van het oppervlak

De constructie van de hor is gemaakt van geëxtrudeerd aluminium dat garant staat voor duurzaamheid en stevigheid

Mogelijkheid om de spanning van elk van de koorden die het horrengaas leiden apart in te stellen, waardoor de ligging gegarandeerd stabiel is



Het gaas vouwt zich bij sluiting op als een harmonica en wordt opgeslagen in het zijprofiel, zodat u veel ruimte bespaart

Mogelijkheid voor het toepassen bij grote breedtes tot 4 m

Toepassing van een lage drempel maakt het naar binnen en naar buiten lopen probleemloos

Gebruiksgemak

Het systeem MPH kenmerkt zich verder door de bijzonder vloeiende beweging, waardoor het gebruik eenvoudig is en weinig kracht vereist. Bovendien kan de hor door zijn constructie op een willekeurige positie worden stilgezet. Voordeel van deze oplossing is ook de lage drempel die op geen enkele manier het naar binnen of buiten lopen lastiger maakt.

Praktische waarde

Slim ontwerp en zorgvuldig geselecteerde materialen zorgen voor effectieve bescherming tegen insecten terwijl licht en frisse lucht nog steeds naar binnen kunnen. Elk beweegbaar deel is voorzien van een borsteldichting. Het systeem maakt ook gebruik van een rem en een bumper om ervoor te zorgen dat de beweegbare delen soepel lopen en in de goede positie blijven.

Kleuraanbod

Met het grote aanbod aan standaardkleuren kan worden voldaan aan de wensen van de meest veeleisende klanten. Kleurencoatings worden gemaakt met poedercoating of Decoral, afhankelijk van de wens van de klant.

DEUREN DIE DE WERELD OPENEN



Er bestaan veel verschillende types garagedeuren zoals vaste deuren, sectionaaldeuren en roldeuren. De juiste keuze van een garagedeur hangt af van de eisen die u stelt. Indien u én ruimte wilt besparen én een geautomatiseerde poort wilt, dan is een roldeur de beste keuze.

FUNCTIONALITEIT – Dankzij zijn veelzijdigheid kan een roldeur zowel in bestaande gebouwen als in nieuwbouw geplaatst worden. Een specifiek voordeel ten opzichte van een vaste deur is de ruimtebesparing. Dit wordt vooral gewaardeerd door mensen zonder grote oprit of met een garage direct aan de straat. Een geopende roldeur belemmert het zicht niet, dit komt de veiligheid van de gebruiker ten goede.

GEBRUIKSGEMAK – Aluprof biedt gemotoriseerde roldeuren aan. Dit type deur is niet alleen makkelijk in het gebruik, maar ook veilig. Door het gebruik van een elektrische motor kan de deur op afstand worden bediend. Dankzij de afstandsbediening kunt u de poort openen en sluiten zonder de auto te verlaten en dat is bijzonder prettig als het donker, koud of nat is buiten. De deur is ook uitgerust met een valbeveiliging voor optimale veiligheid. Als aanvulling kan de deur nog worden uitgerust met een extra beveiliging.

VOORDELEN VAN EEN ROLDEUR – De profielen van de roldeuren kunnen worden verdeeld in twee categorieën: profielen gevuld met schuim en geperste profielen. De profielen gevuld met schuim zijn gemaakt van aluminiumplaten van hoge kwaliteit die zijn voorzien van twee lagen PU/PA-lakcoating. Dankzij deze coating is het product zeer goed bestand tegen weersinvloeden en slijtage. De garagedeur heeft een goede warmte- en geluidsisolatie, dankzij het schuim in het profiel. De geperste profielen zorgen voor een robuuste en stabiele bescherming en worden geleverd in veel verschillende kleuren zodat de poort altijd goed aansluit bij de gevel van het gebouw.

INSTALLATIE – De montage en installatie van roldeuren moet uitgevoerd worden door een gekwalificeerde en ervaren monteur die is aangewezen door de fabrikant. Het product moet zodanig geïnstalleerd worden dat men gemakkelijk toegang heeft voor aanpassing, onderhoud of reparatie zonder dat dit het optillen of neerlaten van de deur verhindert. Alle elektronica die is bedoeld voor bediening van de deur moet eveneens worden geïnstalleerd door een gekwalificeerd persoon.

Roldeur type

BGR



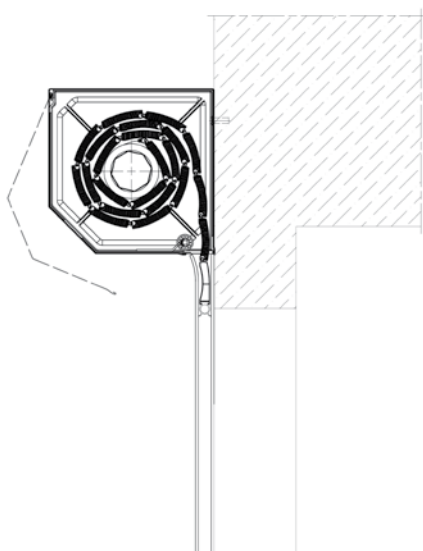
Een roldeur is een perfecte oplossing voor zowel nieuwbouw als bestaande gebouwen. Ze beschermen ingangen, garages, opslagruimtes en winkels tegen ongewenste toegang en slecht weer. Afhankelijk van de afmetingen en de staat van een gebouw kunt u een roldeur met of zonder kast plaatsen. Het profiel is gemaakt in hoogwaardig aluminium, hoofdzakelijk gevuld met schuim en voorzien van twee lagen PU/PA-lakcoating. Deze coating wordt gekenmerkt door een hoge weerstand tegen slijtage en weersinvloeden. De geperste roldeurprofielen zijn erg duurzaam en sterk. Ze zijn verkrijgbaar in alle RAL-kleuren. Het is ook mogelijk om een (extra) decoratieve laag aan te brengen op het profiel. Dit ziet er zeer goed uit en gaat slijtage tegen.



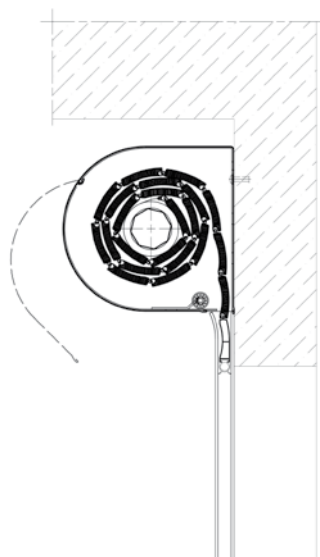
Bespaar ruimte



CONFIGURATIES



Roldeur – BGR/SK



Roldeur – BGR/SKO-P

Gebbruiksgemak

Ruimtebesparing is één van de voordelen van roldeuren. Verticaal opengaande roldeuren zijn een goede optie als een oprit kort is of als de opening direct aan de straat grenst. Dit heeft grote invloed op de bestuurder aangezien de roldeur het zicht dan niet belemmert. Het gebruik van een elektronische motor zorgt ervoor dat het systeem op afstand kan worden bediend. Met behulp van een afstandsbediening kunt u de deur openen en sluiten zonder dat u uit uw auto hoeft te komen.

Veiligheid

Overeenkomstig de geldende veiligheidsnormen zijn roldeuren uitgerust met een valbeveiliging. Ze kunnen ook worden voorzien van een onderloopbeveiliging. In het geval van stroomuitval kan de roldeur altijd nog handmatig worden geopend. Een elektromagnetische rem met een blokkeermechanisme verhindert dat de deur van buitenaf opengebrouken kan worden. Robuust uitgevoerde geleiders houden de roldeur op zijn plaats.

Kleuraanbod

Dankzij een brede waaier aan kleuren kunnen de roldeuren perfect worden geïntegreerd in de rest van het gebouw. De roldeuren zijn voorzien van poedercoating.

Profielen

PA 52 | PA 55 | PA 77 | PE 55 | PE 100

Industriële roldeur

BPR



Industriële roldeuren dragen bij aan de beveiliging van de ingangen van industriële hallen, magazijnen en winkelgebouwen tegen ongeoorloofde toegang en beschermen deze plaatsen ook tegen slecht weer. Industriële roldeuren worden geplaatst aan de binnenzijde van een gebouw.

Het rolluikblad wordt vervaardigd van het geperste aluminiumprofiel PE 100. De vorm en dikte van de zijkanten is zodanig ontworpen dat het bewegende deel stabiel en veilig functioneert. Het is mogelijk om transparante PER 100 profielen te gebruiken in deze poort. Het profiel en de geleiders zijn voorzien van een poedercoating in RAL-kleur. Het rolluikblad wordt opgerold op een stalen wikkelaar die is bevestigd op panelen die de constructie dragen. Bij installatie van een dergelijke roldeur moet gelet worden op de minimumhoogte.

Roldeuren kunnen verdeeld worden in twee categorieën, naargelang het gebruikte paneel:

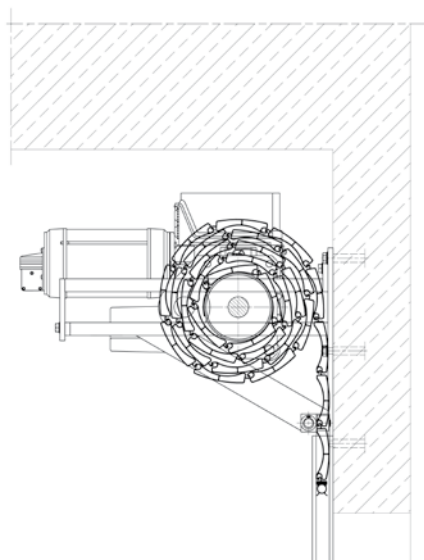
- Bewegbaar paneel – BPR/KNJ,
- Vast paneel – BPR/KNS.



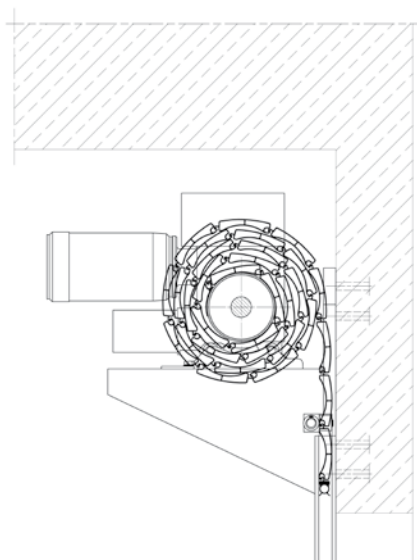
Duurzaam voor jaren



CONFIGURATIES



Roldeur – BPR/KNJ



Roldeur – BPR/KNS

Gebruiksgemak

Industriële roldeuren kunnen zowel in nieuwbouw als in bestaande gebouwen worden toegepast. De roldeur wordt bediend met een schakelaar aan de binnenkant van het gebouw. Afhankelijk van uw wensen kunt u ook kiezen voor een afstandsbediening of een combinatie van mogelijkheden om het gebruiksgemak van het product te vergroten.

Veiligheid

Conform de geldende normen zijn industriële roldeuren voorzien van de volgende types beveiliging:

- Noodrem om te voorkomen dat de roldeur vanzelf opengaat
- Sensor als onderloopbeveiliging
- Fotocelsysteem dat reageert op beweging waardoor de poort stopt of terug omhoog gaat
- Noodhandbediening waardoor de poort in het geval van stroomuitval altijd geopend kan worden door middel van een ketting.

Kleuraanbod

Met het grote aanbod aan standaardkleuren kan worden voldaan aan de wensen van de meest veeleisende klanten. Industriële roldeuren worden voorzien van poedercoating

Profielen

PE 100

Commerciële roosterroldeuren

BKR



De voornaamste doelen van het traliewerk zijn het beschermen van commerciële panden terwijl de etalage goed zichtbaar blijft en het verzorgen van goede ventilatie in winkelcentra en ondergrondse parkeergarages. Speciale profielen aan de onderzijde van de roldeur zorgen voor bescherming tegen afval, stof en ongedierte. Een commerciële roosterroldeur kan geïnstalleerd worden in zowel bestaande gebouwen als in nieuwbouw. Afhankelijk van de afmetingen en de staat van het gebouw kunnen de volgende soorten roldeuren geplaatst worden:

- op een paneel,
- in een rolluikkast.

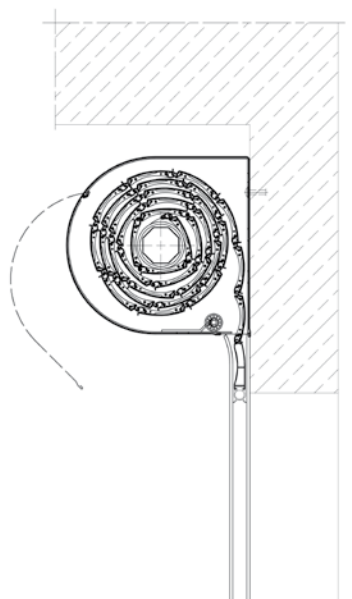
Het rolluikblad wordt gemaakt van geperste aluminium "traliewerk"-profielen (PEK 52, PEK 77, PEK 80 PEKO 80 of PEK 100). Profiel en geleiders worden voorzien van een poedercoating in een van de vele mogelijke RAL-kleuren.



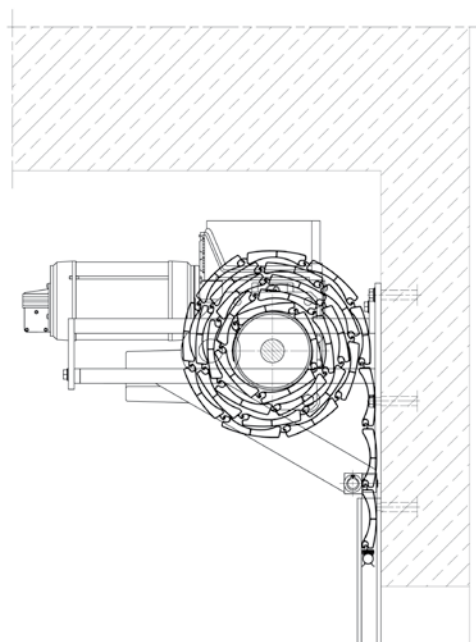
Een perfecte bescherming van commerciële panden



CONFIGURATIES



BKR/SK poort



BKR/KNJ poort

Gebruiksgemak

De roosterroldeur wordt bediend met een schakelaar aan de binnenkant of buitenkant van het gebouw. Afhankelijk van uw wensen kunt u ook kiezen voor een afstandsbediening of een combinatie van mogelijkheden om het gebruiksgemak van het product te vergroten.

Veiligheid

Overeenkomstig de geldende veiligheidsnormen zijn roldeuren uitgerust met een valbeveiliging. Ze kunnen ook voorzien worden van een onderloopbeveiliging. In het geval van stroomuitval kan de roldeur altijd nog handmatig worden geopend. Een elektromagnetische rem met een blokkeermechanisme verhindert dat de deur van buitenaf opengebroken kan worden. Robuust uitgevoerde geleiders houden de roldeur op zijn plaats.

Kleuraanbod

Met het grote aanbod aan standaardkleuren kan worden voldaan aan de wensen van de meest veeleisende klanten. Deze roldeuren worden voorzien van poedercoating.

Profielen

PEK 52 | PEK 77 | PEK 80 | PEKO 80 | PEK 100

Luiken

MB-SUNSHADES

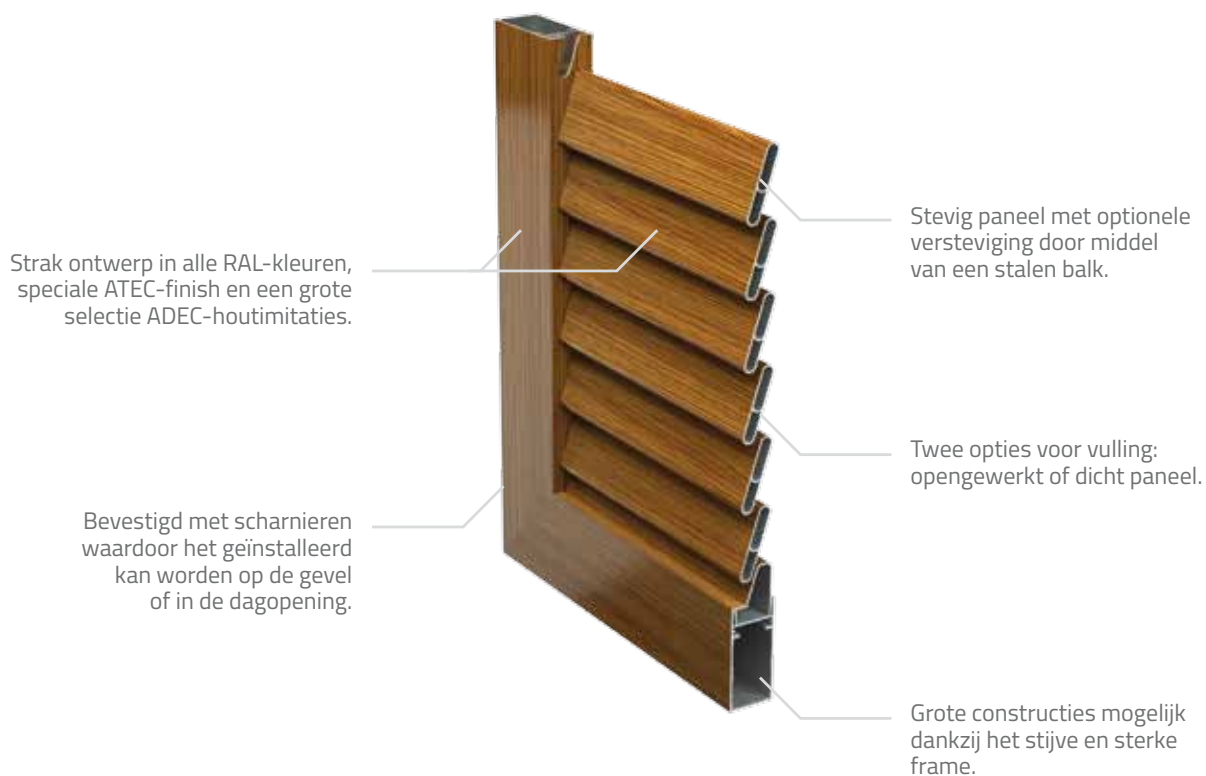


MB-SUNSHADES zijn een perfecte bescherming tegen de zon en geven de gevel een karakteristiek uiterlijk. Het systeem bestaat uit een frame met diagonale panelen. Door het gebruik van aluminium zijn de onderdelen zeer goed bestand tegen weersinvloeden en kunnen ze jaren zonder onderhoud waardoor ze zich onderscheiden van gelijkaardige producten in hout of PVC. Het frame en profiel zijn smal en licht maar ook erg stevig waardoor ze gebruikt kunnen worden voor zowel ramen als deuren.

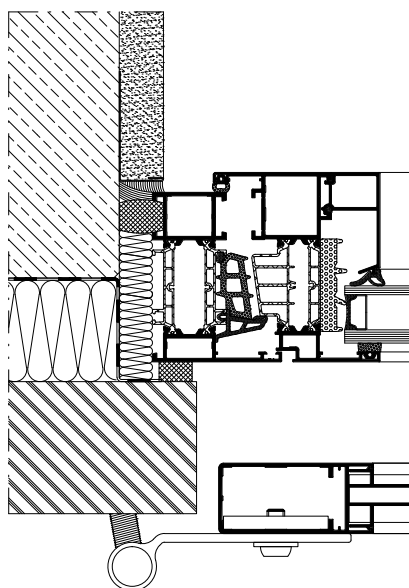
MB-SUNSHADES zijn een goede keuze voor degenen die op zoek zijn naar een praktische en fraaie oplossing. Het luik kan worden uitgevoerd in dezelfde kleur als de gevel of het raamprofiel maar ook in andere kleuren als accent op het gebouw.



Perfecte bescherming tegen de zon



CONFIGURATIES



Gebruiksgemak

Dankzij de verschillende ophangmogelijkheden kan het systeem in verschillende posities worden geplaatst: vooruitstekend, gelijk aan de gevel of dieper in de dagopening.

Praktische waarde

Dankzij de ruime mogelijkheden van de beschikbare decoratieve en beschermende coatings op aluminium is MB-SUNSHADES perfect geschikt voor verschillende typen gebouwen.

Kleuraanbod

Het luik kan worden uitgevoerd in dezelfde kleur als de muur of het raamprofiel, maar ook in andere kleuren als accent op het gebouw.

Technische gegevens

Profielafmetingen (breedte × diepte): 70 × 32 mm
 Diepte van vulpaneel: 50 mm
 Module (vulpaneelafstand): elke 45 mm
 Maximale afmeting: 1200 × 2500 mm

INDIVIDUEEL KARAKTER VAN HET INTERIEUR



Rolgordijnen behoren tot de populairste zonneschermen, niet alleen in openbare gebouwen, maar ook in de woningbouw. Vanwege hun praktische karakter vervangen ze steeds vaker met succes traditionele gordijnen of vitrage.

Rolgordijnen beschermen uw interieur niet alleen tegen intensieve zonnestraling, maar ook tegen de nieuwsgierige blikken van ongewenste personen. De stoffen die in de rolgordijnen zijn toegepast zorgen ook voor een effectieve optische barrière voor licht dat de ruimte binnenvalt. Ze elimineren namelijk reflecties die kunnen ontstaan op computer- of televisieschermen.

Deze producten zijn een perfecte combinatie van functionele en esthetische waarden. Door zorgvuldige selectie van de stof zijn ze ook een stijlvol inrichtingselement dat ieder interieur een uniek karakter geeft.

De rolgordijnsystemen die door Aluprof zijn ontwikkeld, kenmerken zich door eenvoud en elegantie. De constructie van de systemen en de zorgvuldig ontworpen details zorgen voor een modern uiterlijk van de rolgordijnen. De doordachte montageoplossingen zorgen op hun beurt voor een snelle installatie van de systemen.

Nieuw

Rolgordijnsysteem **SPACE**



Het rolgordijnsysteem **SRT SPACE** is een klassieke oplossing die is ontworpen om verschillende typen interieurs te beschermen tegen licht. De esthetische cassette van het rolgordijn is gemaakt van geëxtrudeerd aluminium en uitgerust met een adaptatieprofiel met druksluiting waardoor het op ieder willekeurig moment kan worden gemonteerd en gedemonteerd. Het is ook mogelijk om de zijplaatjes van de cassette direct op het raamkozijn te monteren met schroeven. Een kenmerkend element van het systeem zijn de aluminium geleiders in de vorm van een C-profiel. Deze plakt u met behulp van tweezijdig schuimtape op het kozijnoppervlak zodat het ruitoppervlak niet wordt verminderd. Het rolgordijn **SRT SPACE** is uitgerust met een zelfremmend mechanisme met een kettingsysteem, waardoor u het gordijn op een willekeurige hoogte stil kunt zetten. Deze oplossing is ook geschikt voor toepassing van stoffen van het type "dag & nacht" (SRT SPACE D&N) die dankzij hun structuur de lichtinval naar wens kunnen regelen.



Eenvoud en **elegantie**

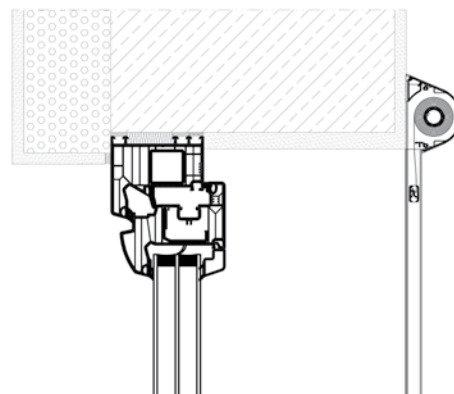
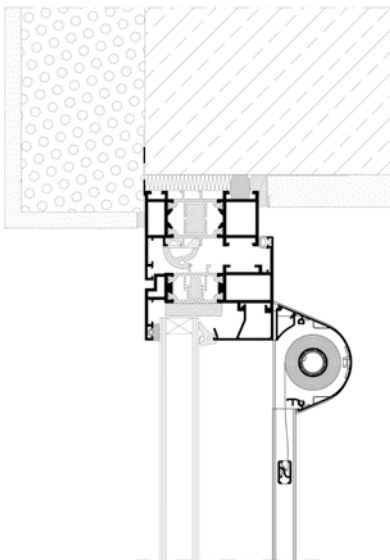


SRT SPACE



SRT SPACE D&N

CONFIGURATIES



Rolgordijn – SRT SPACE

Gebruiksgemak

Het rolgordijn SRT SPACE is uitgerust met een zelfremmend mechanisme met een kettingsysteem, waardoor u het gordijn op een willekeurige hoogte stil kunt zetten. De kettinggeleider wordt met een lus beschermd tegen zakken.

Praktische waarde

Rol gordijnen beschermen uw interieur niet alleen tegen intensieve zonnestraling, maar ook tegen de nieuwsgierige blikken van ongewenste personen. De stoffen die in de rolgordijnen zijn toegepast zorgen ook voor een effectieve optische barrière voor licht dat de ruimte binnenvalt. Ze elimineren namelijk reflecties die kunnen ontstaan op computer- of televisieschermen. Deze oplossing is ook geschikt voor toepassing van stoffen van het type "dag & nacht" (SRT SPACE D&N) die dankzij hun structuur de lichtinval naar wens kunnen regelen.

Kleuraanbod

Met het grote aanbod aan standaardkleuren kan worden voldaan aan de wensen van de meest veeleisende klanten. Deze roldeuren worden voorzien van poedercoating.

Nieuw

Rolgordijnsysteem

FLAT



Het rolgordijn SRT FLAT is een moderne oplossing die uitstekend functioneert in ieder interieur en voldoet aan de verwachtingen van de meest veeleisende gebruikers. De slanke cassette met gestroomlijnde vormgeving is gemaakt van geëxtrudeerd aluminium en zorgt voor het elegante uiterlijk van het systeem. Door haar doordachte vorm kunt u het raam samen met het op de vleugel gemonteerde rolgordijn verder openzetten. Dankzij de speciaal ontworpen vin kunt u de cassette bevestigen met behulp van speciaal tweezijdig tape of direct monteren op het raamkozijn met behulp van schroeven. Het systeem **FLAT** is uitgerust met platte, aluminium geleiders die direct op de glaslijsten worden geplakt. Door hun vorm gaan ze perfect op in het kozijn, zodat de rolgordijnconstructie vrijwel onzichtbaar is. Het rolgordijn is uitgerust met een zelfremmend mechanisme met een kettingsysteem, waardoor u het gordijn op een willekeurige hoogte stil kunt zetten. De montage of eventuele vervanging gaat bijzonder snel en eenvoudig. Dit systeem is ook geschikt voor toepassing van stoffen van het type "dag & nacht" (SRT FLAT D&N) die net als geveljaloezieën de lichtinval traploos kunnen regelen.



Perfecte pasvorm

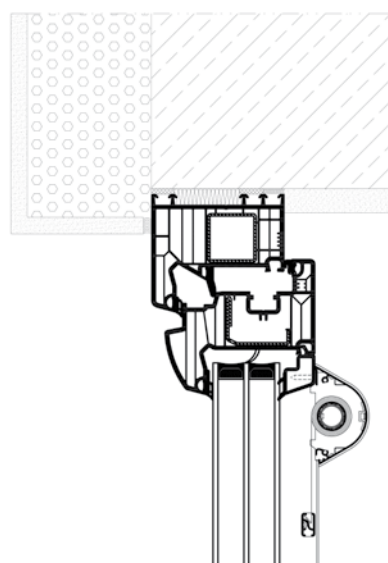
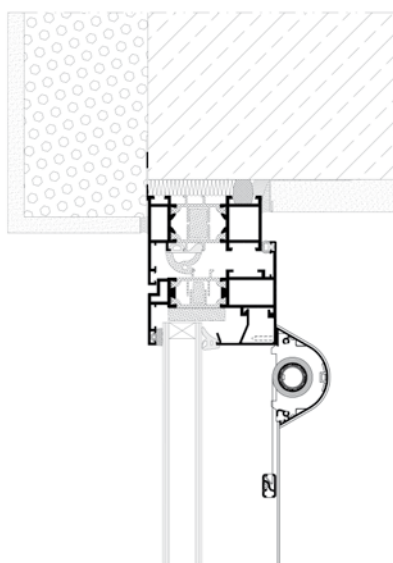


SRT FLAT



SRT FLAT D&N

CONFIGURATIES



Rolgordijn – SRT FLAT

Gebruiksgemak

Het rolgordijn is uitgerust met een zelfremmend mechanisme met een kettingsysteem, waardoor u het gordijn op een willekeurige hoogte stil kunt zetten. De montage of eventuele vervanging gaat bijzonder snel en eenvoudig. De kettinggeleider (spanmechanisme) minimaliseert het ontstaan van ongewenste lussen

Praktische waarde

Deze producten zijn een perfecte combinatie van functionele en esthetische waarden. Door zorgvuldige selectie van de stof zijn ze ook een stijlvol inrichtingselement dat ieder interieur een uniek karakter geeft. Rolgordijnen beschermen uw interieur niet alleen tegen intensieve zonnestraling, maar ook tegen de nieuwsgierige blikken van ongewenste personen. Dit systeem is ook geschikt voor toepassing van stoffen van het type "dag & nacht" (SRT FLAT D&N) die net als geveljaloezieën de lichtinval traploos kunnen regelen.

Kleuraanbod

Met het grote aanbod aan standaardkleuren kan worden voldaan aan de wensen van de meest veeleisende klanten. Deze roldeuren worden voorzien van poedercoating.

Nieuw

Rolgordijnsysteem

FREE



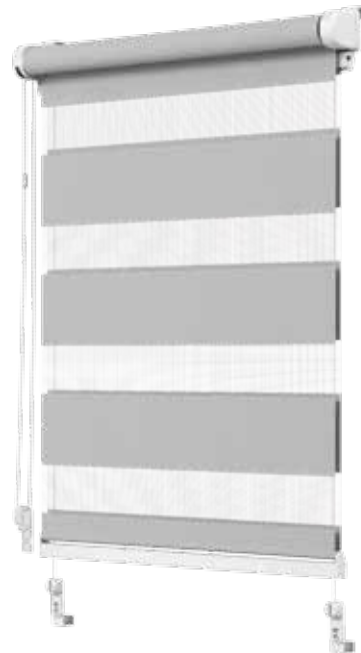
Het rolgordijnsysteem **SRT FREE** behoort tot de eenvoudigste en daarmee de vaakst toegepaste vormen van verduistering. Deze oplossing heeft geen cassette en is bestemd voor directe montage op de raamvleugel. Dankzij de toepassing van speciaal ontworpen houders is montage van dit systeem bijzonder eenvoudig en vereist geen grote inspanning. Een kenmerkende eigenschap van het rolgordijnsysteem **FREE** is de geleiding met de hulp van kabels die in tegenstelling tot vergelijkbare producten die beschikbaar zijn op de markt, onder de stof zijn geplaatst. Deze esthetische oplossing zorgt ervoor dat de kabels tijdens het openen van het raam niet blijven haken, zodat het risico op beschadiging kleiner wordt. In het systeem **SRT FREE** is ook een innovatieve oplossing voor de kabelspanner toegepast: hij is uitgerust met een zelfblokkerend mechanisme. De duurzame en betrouwbare constructie van dit element maakt montage van het systeem op de raamvleugel eenvoudig. Met het in het rolgordijn toegepaste zelfremmende mechanisme met kettingsysteem kunt u het gordijn op een willekeurige hoogte vastzetten. De montage of eventuele vervanging gaat bijzonder snel en eenvoudig. Er is een variant van het systeem beschikbaar waarin stoffen van het type "dag & nacht" toegepast kunnen worden (SRT FLAT D&N) waarmee u de lichtinval traploos kunt regelen tot volledige verduistering.



Functionaliteit en esthetiek

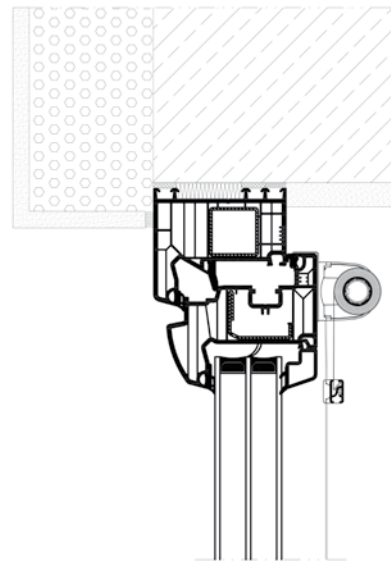
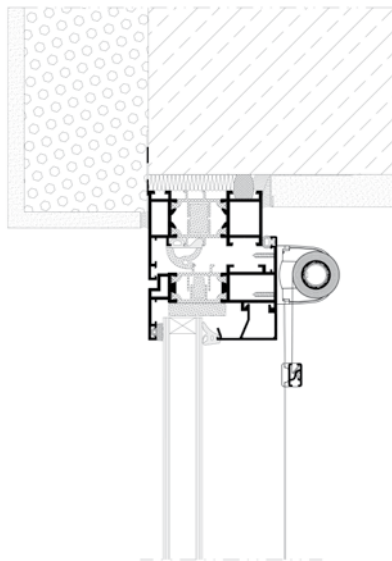


SRT FREE



SRT FREE D&N

CONFIGURATIES



Rolgordijn – SRT FREE

Gebruiksgemak

Met het in het rolgordijn toegepaste zelfremmende mechanisme met kettingsysteem kunt u het gordijn op een willekeurige hoogte vastzetten. De montage of eventuele vervanging gaat bijzonder snel en eenvoudig. Het spanmechanisme minimaliseert het ontstaan van lussen die een gevaar kunnen vormen voor kinderen.

Praktische waarde

Eenvoudig en gemakkelijk te installeren rolgordijnen bieden schaduw. Stoffen van het type "dag & nacht" kunnen worden toegepast (SRT FLAT D&N). Hiermee kunt u volledig verduisteren.

Kleuraanbod

Met het grote aanbod aan standaardkleuren kan worden voldaan aan de wensen van de meest veeleisende klanten. Deze roldeuren worden voorzien van poedercoating.

Intelligent besturingssysteem

ZenPro Smartcontrol



ZenPro Smartcontrol is een innovatieve oplossing die is ontworpen met het oog op het comfort en de veiligheid van de gebruikers. Door de moderne technologie is de besturing van rolluiken of garagedeuren bijzonder eenvoudig en gemakkelijk. U kunt met deze intelligente technologie uw rolluiken van een willekeurige plaats en op ieder moment bedienen met uw computer, tablet of smartphone. De gratis app met zijn duidelijke en moderne interface is bijzonder gebruiksvriendelijk. Met deze app maakt en beheert u groepen apparaten, zoals rolluiken, garagedeuren, jaloezieën of zonweringen en verlichting.



Uw HUIS **onder controle!**

BESTURINGSSYSTEEM VOOR ROLLUIKEN



Energiebesparing

In de winter, bij ongunstige weersomstandigheden, kunt u de rolluiken sluiten om het warmteverlies te beperken. Overdag kunt U met open rolluiken de zonnestrallen binnenlaten, hierdoor wordt uw interieur opgewarmd. In de zomer kunt u op hete dagen de rolluiken sluiten om te voorkomen dat het in huis te heet wordt. Hiermee bespaart u ook op airconditioning en creëert u een aangenaam binnenklimaat voor de gebruikers. Met een dimmer heeft U de mogelijkheid om op afstand de brandende lampen te doven, hierdoor vermijdt u extra kosten.

Lagere exploitatiekosten van gebouwen

Door intelligente besturing van de buitenrolluiken toe te passen, vermindert u 's winters de verwarmingskosten en 's zomers de kosten van airconditioning. Jaarlijks bespaart u daarmee zelfs tot 30%. Wanneer gebruikers toevallig vergeten de verlichting uit te schakelen dan helpt een dimmer. De hoeveelheid stroom vermindert waardoor de elektriciteitskosten dalen.

Extra beveiliging tegen inbraak

Met de programmeerfunctie kunt u de rolluiken op vooraf ingestelde tijden inschakelen. Hiermee simuleert u de aanwezigheid van bewoners, waardoor potentiële inbrekers vaak worden afgeschrikt.

Gebruikscomfort

De mogelijkheid om rolluiken te groeperen en het creëren van zg. scenario's zorgen ervoor dat u de zonwering naar individuele behoefte kunt besturen. Het scenario „WEKKEN” opent om 7.00 uur de rolluiken.

Veiligheids-garantie

Versleutelde verbindingen maken toegang voor vreemden tot het bedieningspaneel en besturing van apparaten zonder wachtwoord onmogelijk (versleutelde beveiliging op het niveau van banken).



Luchtinlaat

EAH


















Het gebruik van een **EAH** permanente ventilatie zorgt voor frisse lucht in de kamer. Zelfs met gesloten ramen is het nog mogelijk om een constante stroom frisse lucht te hebben die men zelf kan regelen. **EAH** worden gebruikt bij bovenop bevestigde rolluiken. De **EAH** vochtgevoelige permanente ventilatie kan gebruikt worden met alle formaten **SKT OPOTERM** behuizingen en met of zonder hor. De permanente ventilatie kan geplaatst worden op zowel bestaande als nieuwe rolluiken. De ventilatie wordt automatisch geregeld en heeft geen stroom nodig. Als de luchtvochtigheid varieert controleert het apparaat mechanisch de opening: Als de luchtvochtigheid stijgt laat de permanente ventilatie meer lucht de kamer in stromen. Het is ook mogelijk om het apparaat handmatig in te stellen op de 'minimum' instelling (optioneel).

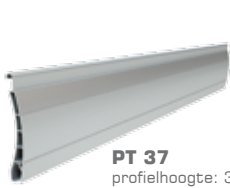


Toevoer van **frisse lucht**

BEDIENING, VEILIGHEIDSARTIKELEN EN ACCESSOIRES

FOTO	BESCHRIJVING	SK	SKP	SKO	SKO-P	SP	SP-E	SKN B+H	OPOTERM	BGR	BPR	BKR
	Oprollers (koord/lint)	+	+	+	+	+	+	+	+			
	Inbouwlintoprollers	+	+	+	+	+	+	+	+			
	Geïsoleerde inbouwoprollers voor lint							+				
	Zwengelwindwerk voor koord of lint	+	+	+	+	+	+	+	+			
	Zwengels	+	+	+	+	+	+		+	+	+	+
	Veren	+	+	+	+	+	+					
	Elektrische motors	+	+	+	+	+	+	+	+	+		+
	Standaard motors										+	+
	Sleutelschakelaar en drukschakelaar	+	+	+	+	+	+	+	+	+	+	+
	Tijdschakelaar	+	+	+	+	+	+	+	+	+	+	+
	Afstandsbedieningen	+	+	+	+	+	+	+	+	+	+	+
	Bedieningskastjes	+	+	+	+	+	+	+	+	+	+	+
	Blokkeermechanismes	+	+	+	+	+	+		+	+		+
	Fotocellen									+	+	+
	Sluitbescherming									+	+	+

ONS AANBOD AAN PROFIELEN VOOR ROLLUIKEN, ROLDEUREN EN ROOSTERROLDEUREN



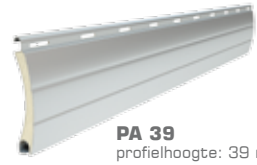
PT 37
profielhoogte: 37 mm
dikte: 8 mm



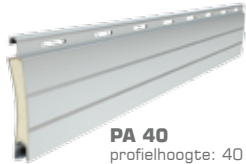
PT 52
profielhoogte: 52 mm
dikte: 14 mm



PA 37
profielhoogte: 37 mm
dikte: 8,5 mm



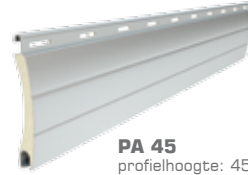
PA 39
profielhoogte: 39 mm
dikte: 9 mm



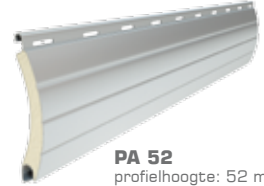
PA 40
profielhoogte: 40 mm
dikte: 8,7 mm



PA 43
profielhoogte: 43 mm
dikte: 8,8 mm



PA 45
profielhoogte: 45 mm
dikte: 9 mm



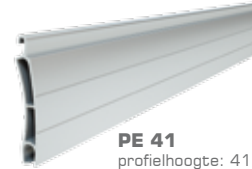
PA 52
profielhoogte: 52 mm
dikte: 13 mm



PA 55
profielhoogte: 55 mm
dikte: 14 mm



PA 77
profielhoogte: 77 mm
dikte: 18,5 mm



PE 41
profielhoogte: 41 mm
dikte: 8,5 mm



PE 55
profielhoogte: 55 mm
dikte: 14 mm



PE 100
profielhoogte: 100 mm
dikte: 25 mm



PEK 52
profielhoogte: 52 mm
dikte: 13 mm



PEKP 52
profielhoogte: 52 mm
dikte: 13 mm



PEK 77
profielhoogte: 77 mm
dikte: 18,5 mm



PEKP 77
profielhoogte: 77 mm
dikte: 18,5 mm



PEK 80
profielhoogte: 80 mm
dikte: 18,5 mm



PEKP 80
profielhoogte: 80 mm
dikte: 18,5 mm



PEKO 80
profielhoogte: 80 mm
dikte: 18,5 mm



PEK 100
profielhoogte: 100 mm
dikte: 25 mm



PER 77
profielhoogte: 77 mm
dikte: 18,5 mm



PEW 77
profielhoogte: 77 mm
dikte: 14,5 mm



PER 100
profielhoogte: 100 mm
dikte: 25 mm

BESCHIKBARE PROFIELKLEUREN

KLEUR	CODE	PT 37	PT 52	PA 37	PA 39	PA 40	PA 43	PA 45	PA 52	PA 55	PA 77	PE 41	PE 55	PEK 52	PEKP 52	PER 77	PEW 77	PEK 77	PEKP 77	PEK 80	PEKP 80	PEK 100	PE 100	PER 100	S_ONRO
	x=00											+	+	+	+	+	+	+	+	+	+	+	+	+	
	x=01			+	+	+	+	+	+	+	+														+
	x=02			+	+	+	+	+	+	+	+	+	+	+	+	+	+	+	+	+	+	+	+	+	+
	x=03	+	+	+	+	+	+	+	+	+	+	+	+	+	+	+	+	+	+	+	+	+	+	+	+
	x=04				+	+	+																		
	x=05	+	+	+	+	+	+	+	+	+	+	+	+	+	+	+	+	+	+	+	+	+	+	+	
	x=06			+	+	+	+	+	+	+	+														
	x=07			+	+	+				+															
	x=08			+	+	+	+	+	+	+	+	+	+	+	+	+	+	+	+	+	+	+	+	+	+
	x=09			+	+	+	+	+	+	+	+	+	+	+	+	+	+	+	+	+	+	+	+	+	+
	x=11				+																				
	x=12				+						+														
	x=13			+	+				+		+														
	x=14										+														
	x=15			+	+	+	+	+	+	+	+														
	x=16			+	+	+	+	+		+															
	x=17			+	+	+				+	+														
	x=18			+	+	+				+															
	x=19			+	+	+																			
	x=20			+	+	+	+				+														
	x=22	+	+		+	+	+	+	+	+	+														
	x=23			+	+	+	+	+	+	+	+														+
	x=24			+	+		+	+		+	+														
	x=26			+	+		+	+																	
	x=28			+	+		+	+	+		+														
	x=30			+	+		+	+	+	+	+														
	x=31			+	+		+		+																
	x=33				+		+																		
	x=34			+	+	+	+	+	+	+	+														
	x=35				+		+																		
	x=36			+	+		+	+	+																
	x=37				+		+		+																
	x=38			+	+				+																
	x=39			+	+				+																
	x=40			+	+				+			+	+	+	+						+	+	+	+	+
	x=41											+	+	+	+						+	+	+	+	+
	x=42											+	+	+	+						+	+	+	+	+
	x=43			+	+				+			+	+	+	+						+	+	+	+	+
	x=44											+	+	+	+						+	+	+	+	+
	x=52				+		+	+	+																
	x=26Ry										+														
	x=27Ry										+														
	x=28Ry										+														
	x=30Ry										+														

x – Kleur * – Speciale kleur – op bestelling R – voorzien van decoratieve folie y – zijkant van profiel

DEUREN EN RAMEN

25%

warmteverlies

DEUREN EN RAMEN

60%

zonlicht



Rolluiken en de **energiebalans** van het gebouw

Wist u dat:

Ramen en deuren in de winter verantwoordelijk zijn voor maar liefst tot **25%** warmteverlies? En dat zij in de zomer tot **80%** van het zonlicht binnenlaten? Gebruik rolluiken van Aluprof en u bespaart energie in de winter en vermijdt overmatige opwarming van uw interieur in de zomer. Met rolluiken van Aluprof kunt u tot zelfs 30% besparen op uw jaarlijkse energiekosten.



 **ALUPROF**
www.rolluiken.aluprof.eu



Overzichtrolluiken, horren en rol- en garagedeuren
editie van 2017

Uitgever ALUPROF S.A.
www.aluprof.eu
www.rolluiken.aluprof.eu

Grafisch ontwerp en drukwerk VGRAF Studio



ALUPROF BELGIUM, Industriepark Hoogveld (Zone F1), Wissenstraat 2, B 9200 Dendermonde,
Belgium, tel. +32 52 25 81 10, fax: +32 52 25 81 40, e-mail: belgium@aluprof.eu



www.rolluiken.aluprof.eu