



LET'S BUILD A BETTER FUTURE

 BEJÁRATI AJTÓK / **AG** sorozat

# A kényelem a küszöbnél kezdődik

A bejárati ajtó otthonunk egyik legfontosabb része. A hideg, eső vagy betörők elleni védelem csak néhány a számtalan funkciója közül. Az ajtóknak köszönhetően az utcai zajt is kizárhatjuk. Hogyan kell azonban kiválasztani azt, amely megfelel az elvárásainknak és éveken át megbízhatóan szolgál majd bennünket?

Ajtóvásárláskor a legfontosabb tényező, amelyre ügyelnünk kell még mielőtt megvesszük az ajtót, a hőátvezetés együtthatója. Minél alacsonyabb ennek az értéke, annál több hő marad a lakásunkban. Az Aluprof kínálatában olyan panelajtók kaphatók, amelyek  $U_p$  együtthatója akár  $0,44 \text{ W}/(\text{m}^2\text{K})$ .

Otthonunk ajtóinak kiválasztásakor szintén ügyelni kell a vízzárásukra. Ettől függ ugyanis, hogy egy kiadós zápor vagy ömlő eső esetén a ház belterébe nem kerül víz. A bejárati ajtók elvárt vízzárási szintje 3A-tól 9A-ig terjedő skálán lett meghatározva. Természetesen ez minél magasabb, annál jobban védi az ajtó az otthonunkat. Az Aluprof által kínált panelajtók akár E1200 (1200 Pa) osztályúak.

Az ajtólapokban található kiegészítőpanelek az MB-70, MB-70HI, MB-86 és MB-104 Passive rendszereken alapulnak, s számtalan szín- és struktúravariációban elérhetők. Ezeket ki lehet maratni, bevonni vagy szigetelt üvegből készíteni. A panelajtók nagyon nagy méretekben is elkészíthetők – akár 1,40 m szélességig és közel 2,60 m magasságig. Ha tehát olyan ajtóról álmodunk, amely igazán látványos, ez lesz a tökéletes választás. Az ajtóknak mindenképp a ház stílusához kell illeszkedniük. Ha a lakás belsejét hagyományosan rendezi be, akkor érdemes üvegpánelleket vagy farajzolatú furnérokat tartalmazó ajtószárnyakat felszerelni. A modern berendezések kedvelői viszont a RAL paletta színeiből választhatnak, így például a grafit árnyalatai közül.

Amennyiben időt fordít az ajtó kiválasztására, megragadó bejárata lehet, amely lenyűgözi a vendégeit, mindemellett az otthonát biztonságos várnak érezheti.



## MB-104 Passive

# $U_D$ 0,44 W/m<sup>2</sup>K-tól

A panelajtók szerkezete az MB-104 Passive hőszigetelt profilrendszeren alapul, amely az Aluprof jelenlegi kínálatában a legfejlettebb technológiájú ajtórendszer. A szárnyak profiljai speciális kitöltésekkel variálhatók, amelyek a tok felületéhez igazodnak. E rendszert a passzív házakhoz és energiatakarékos otthonokhoz ajánljuk.

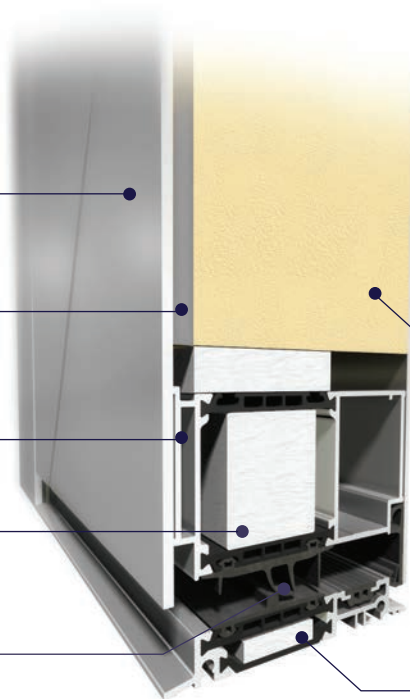
A dekoratív díszítőpanelek többféle mintával és a RAL paletta számtalan színével valamint faszerű bevonattal is kaphatók

Dilatációs hézag Dilatációs

Dilatációs elemek

A szerkezet változatai: SI, SI+ és AERO

A központi tömítések a szárny és tok körül tömítenek, lefednek és növelik az ajtó hőszigetelését



### Műszaki adatok:

Tok mélysége	95 mm
Szárny mélysége	95 mm
A kitöltő panel mélysége	44 - 95 mm
A szárnyak max. mérete	(HxL) L 1400 mm -ig, H 2600 mm -ig

### Műszaki paraméterek:

Légáteresztés	3 o., PN-EN 12207:2001
Vízzárás	E1200 o. (1200 Pa), PN-EN 12208:2001
Szélteherrel szembeni ellenállás	C4/B4 o., PN-EN 12210:2001
Hőszigetelés	$U_D$ 0,44 W/m <sup>2</sup> K -tól
Betörésgátlás	RC2

kiváló hőszigetelésű XPS extrudált polisztirol

95 mm-es küszöb. Ennek és a toknak a szélessége megegyezik

## MB-86

# $U_D$ 0,66 W/m<sup>2</sup>K-tól

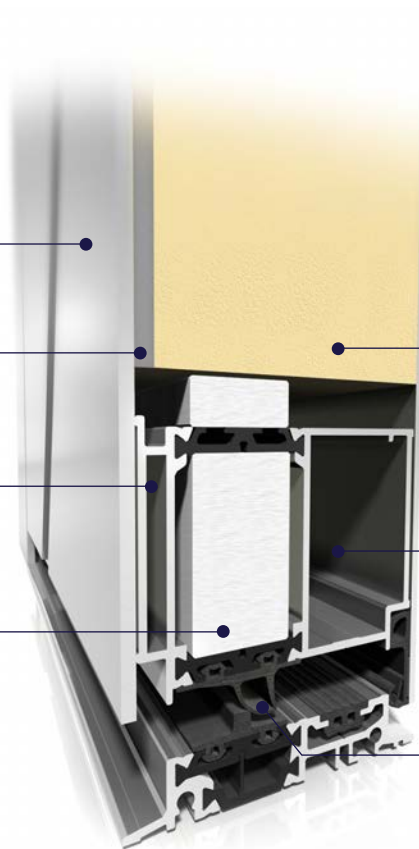
A panelajtók szerkezete az MB-86 rendszer hőszigetelt profilrendszerein alapul, amelyek a MB-104 Passive rendszerhez hasonlóan az energiatakarékos és a passzív építészet vonalába illeszkednek. A szárny profilja speciális kitöltésekkel látható el, amelyek a tok felületéhez igazodnak.

A dekoratív díszítőpanelek többféle mintával és a RAL paletta számtalan színével valamint faszerű bevonattal is kaphatók

Dilatációs hézag

Dilatációs elemek

A szerkezetnek négy változata van: ST, SI, SI+ valamint az AERO, amelyek nagyon jó műszaki paraméterek elérését teszik lehetővé



### Műszaki adatok:

Tok mélysége	77 mm
Szárny mélysége	77 mm
A kitöltő panel mélysége	44 - 77 mm
A szárnyak max. mérete	(H x L) L 1400 mm -ig, H 2600 mm -ig

### Műszaki paraméterek:

Légáteresztés	3 o., PN-EN 12207:2001
Vízzárás	E900 o. (900 Pa), PN-EN 12208:2001
Szélteherrel szembeni ellenállás	C5/B5 o., PN-EN 12210:2001
Hőszigetelés	$U_D$ 0,66 W/m <sup>2</sup> K-tól
Betörésgátlás	RC2

Tökéletes hőszigetelés az XPS poliuretán habnak köszönhetően

Stabil és ellenálló dilatációs elemek teszik lehetővé a nagy méretű ajtók kivitelezését

A tömítések kiváló víz- és légzárást biztosítanak, így befolyásolják a használat kényelmét és segítenek megtakarítani a költségeket

## MB-70

 $U_D$  0,9 W/m<sup>2</sup>K-tól

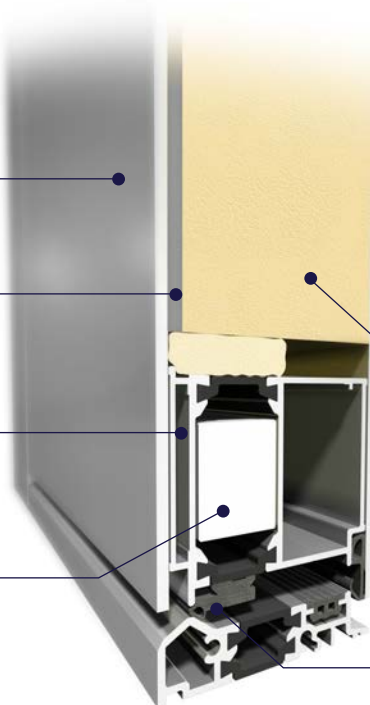
A panelajtók szerkezete a népszerű MB-70 és MB-70HI rendszerek hőszigetelt profilrendserein alapul, amelyek kiegészítik az Aluprof energiatakarékos ajtóinak kínálatát. A többi panelajtórendszerhez hasonlóan a szárny profilja speciális kitöltésekkel látható el, amelyek a tok felületéhez igazodnak.

A dekoratív díszítőpanelek többféle mintával és a RAL paletta számtalan színével valamint faszzerű bevonattal is kaphatók

Dilatációs hézag

Dilatációs elemek

A szerkezetnek két változata van: MB-70 és MB-70HI, melyek kiváló hőszigetelést biztosítanak



## Műszaki adatok:

Tok mélysége	70 mm
Szárny mélysége	70 mm
A kitöltő panel mélysége	44 -70 mm
A szárnyak max. mérete	(H x L) L 1200 mm -ig, H 2400 mm -ig

## Műszaki paraméterek:

Légáteresztés	4 o., PN-EN 12207:2001
Vízzáras	7A o. (300 Pa), PN-EN 12208:2001
Szélteherrel szembeni ellenállás	C5/B5 o., PN-EN 12210:2001
Hőszigetelés	$U_D$ 0,9 W/m <sup>2</sup> K-tól
Betörésgátlás	RC2

Kiváló hőszigetelésű XPS extrudált polisztirol

A tömítések kiváló víz- és légzárást biztosítanak, így befolyásolják a használat kényelmét és segítenek megtakarítani a költségeket

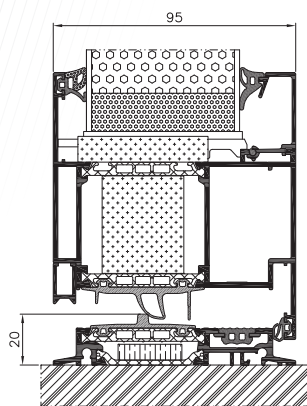


## BASIC



### Behelyezett kitöltés

- Kétkamrás üveg, hőátbocsátási tényező  $U_g$  0,5 W/m<sup>2</sup>K vagy  $U_g$  0,7 W/m<sup>2</sup>K
- Panelvastagság 44, 52 mm
- Az ajtók hőátbocsátási tényezője MB-70HI  $U_D$  1,3 W/m<sup>2</sup>K-tól, MB-86  $U_D$  0,8 W/m<sup>2</sup>K-tól és MB-104  $U_D$  0,63 W/m<sup>2</sup>K-tól
- Profilváltozatok: ST, HI, SI, SI+ oraz Aero

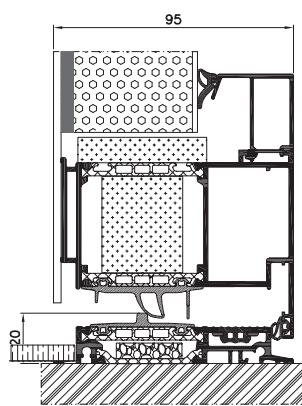


## CLASSIC



### Egyoldali panel ragasztás

- Két- és háromkamrás üveg, hőátbocsátási tényező  $U_g$  0,5 W/m<sup>2</sup>K vagy  $U_g$  0,7 W/m<sup>2</sup>K
- Panelvastagság 44, 65 mm
- Az ajtók hőátbocsátási tényezője MB-70HI  $U_D$  1,1 W/m<sup>2</sup>K-tól, MB-86  $U_D$  0,64 W/m<sup>2</sup>K-tól és MB-104  $U_D$  0,48 W/m<sup>2</sup>K-tól
- Profilváltozatok: ST, HI, SI, SI+ oraz Aero

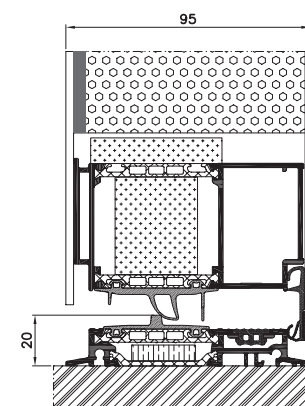


## EXCLUSIVE



### Kétoldali panel ragasztás

- Háromkamrás üveg, hőátbocsátási tényező  $U_g$  0,5 W/m<sup>2</sup>K vagy  $U_g$  0,7 W/m<sup>2</sup>K
- Panelvastagság 70 mm (MB-70 és MB-70HI), 77 mm (MB-86) vagy 95 mm (MB-104 Passive)
- Az ajtók hőátbocsátási tényezője MB-70HI  $U_D$  0,9 W/m<sup>2</sup>K-tól, MB-86  $U_D$  0,63 W/m<sup>2</sup>K-tól és MB-104  $U_D$  0,44 W/m<sup>2</sup>K-tól
- Profilváltozatok: ST, HI, SI, SI+ oraz Aero



A kínálatban kapható összes modell a profilba behelyezhető vagy egy- illetve kétoldalú ragasztással rögzíthető



AG01  
10. o.



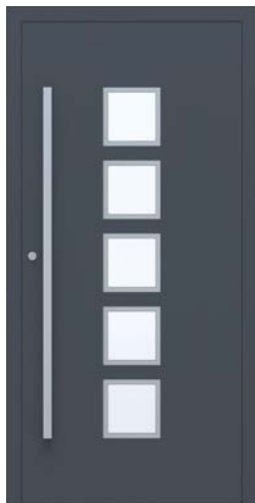
AG01B  
10. o.



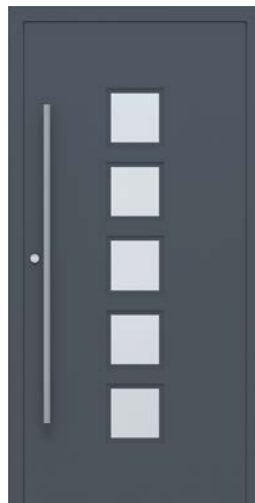
AG02  
10. o.



AG02B  
11. o.



AG03  
12. o.



AG03B  
12. o.



AG04  
12. o.



AG04B  
13. o.





AG05  
14. o.



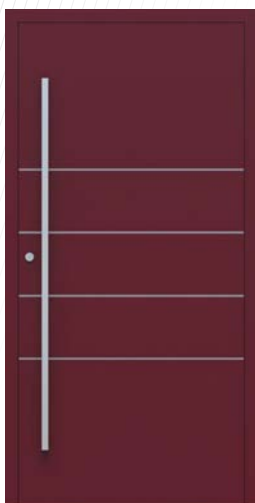
AG05B  
14. o.



AG06  
14. o.



AG07  
15. o.



AG08  
16. o.



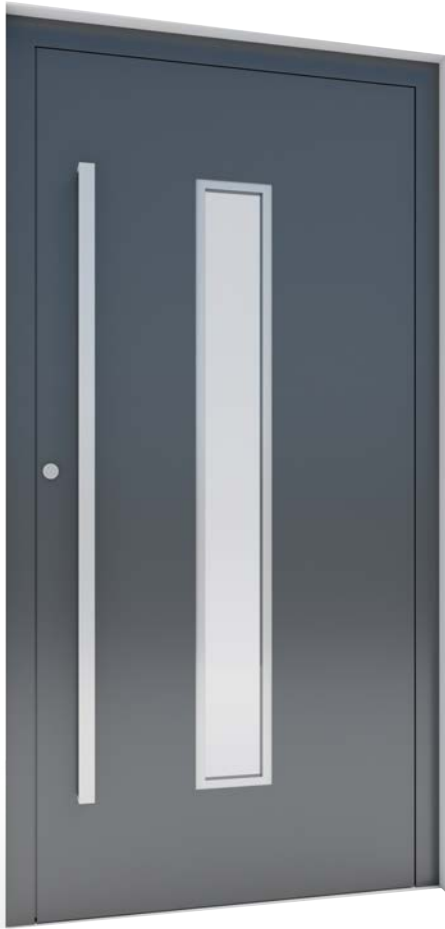
AG08B  
16. o.



AG09  
16. o.



AG10  
17. o.



AG01

- Rozsdamentes acél fogantyú: AQ 10 1600
- Első üvegezés: VSG 33.1
- Külső üvegezés: homokfúvott
- Bevonat: rozsdamentes acél bevonat
- Szín: RAL 7016



AG01B

- Rozsdamentes acél fogantyú: AS 10 1400
- Első üvegezés: VSG 33.1
- Külső üvegezés: homokfúvott
- Bevonat: mart
- Szín: RAL 9007



AG02

- Rozsdamentes acél fogantyú: AQ 10 1200
- Első üvegezés: VSG 33.1
- Külső üvegezés: homokfúvott, átlátszó csíkokkal
- Bevonat: rozsdamentes acél bevonat
- Szín: RAL 7016



### AG02B

- Rozsdamentes acél fogantyú: AS 10 1200
- Első üvegezés: VSG 33.1
- Külső üvegezés: homokfűvott, átlátszó csíkokkal
- Bevonat: mar
- Szín: RAL 9007





AG03

- Rozsdamentes acél fogantyú: AQ 10 1600
- Első üvegezés: VSG 33.1
- Külső üvegezés: homokfűvott
- Bevonat: rozsdamentes acél bevonat
- Szín: RAL 7016



AG03B

- Rozsdamentes acél fogantyú: AQ 10 1600
- Első üvegezés: VSG 33.1
- Külső üvegezés: homokfűvott
- Bevonat: mart
- Szín: RAL DB703



AG04

- Rozsdamentes acél fogantyú: AQ 10 1200
- Első üvegezés: VSG 33.1
- Külső üvegezés: homokfűvott, átlátszó csíkokkal
- Bevonat: rozsdamentes acél bevonat
- Szín: RAL 7016





### AG04B

- Rozsdamentes acél fogantyú: AS 10 1200
- Első üvegezés: VSG 33.1
- Külső üvegezés: homokfűvott, átlátszó csíkokkal
- Bevonat: mart
- Szín: RAL 9007





AG05

- Rozsdamentes acél fogantyú: AQ 10 1600
- Bevonat: rozsdamentes acél bevonat
- Szín: RAL 7016



AG05B

- Rozsdamentes acél süllyesztett fogantyú: AW 10
- Bevonat: mart
- Szín: RAL 9007



AG06

- Rozsdamentes acél fogantyú: AS 10 800
- Első üvegezés: VSG 33.1
- Külső üvegezés: homokfűvott, átlátszó csíkokkal
- Szín: RAL 7001



### AG07

- Rozsdamentes acél fogantyú: AQ 10 1000, RAL 9005 színre lakkozva
- Bevonat: mart
- Szín: ADEC D207 Winchester





AG08

- Rozsdamentes acél fogantyú: AQ 10 1600
- Bevonat: rozsdamentes acél bevonat
- Szín: RAL 3004



AG08B

- Rozsdamentes acél fogantyú: AS 10D 1600
- Bevonat: mart
- Szín: RAL 9007



AG09

- Rozsdamentes acél fogantyú: AQ 10 1600
- Szín: RAL 9006

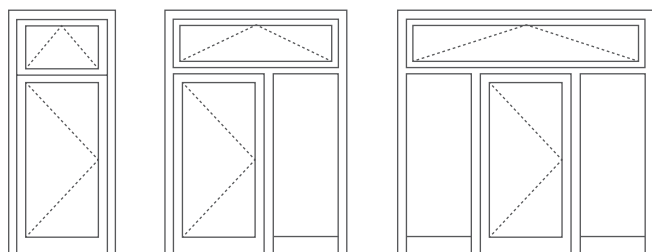




### AG10

- Süllyesztett fogantyú 1600 a kiválasztott RAL színben
- Szín: RAL 7016

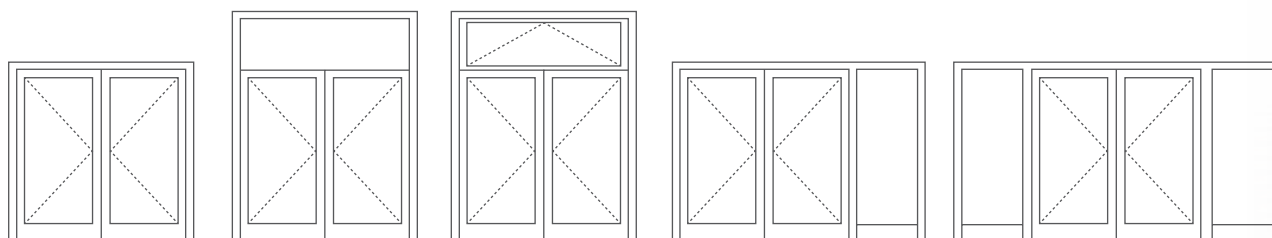




1

2

3



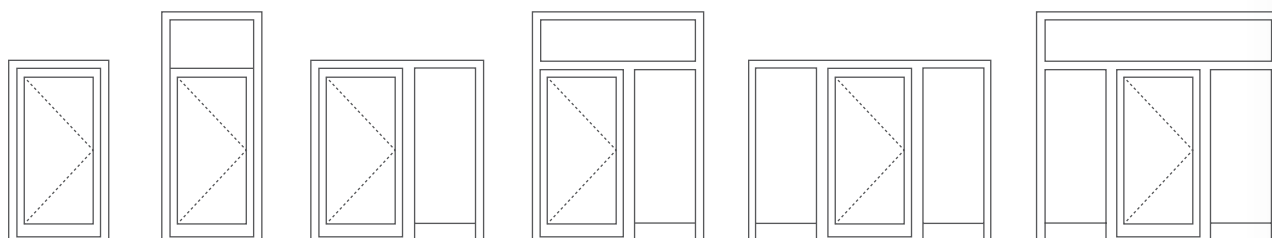
4

5

6

7

8



9

10

11

12

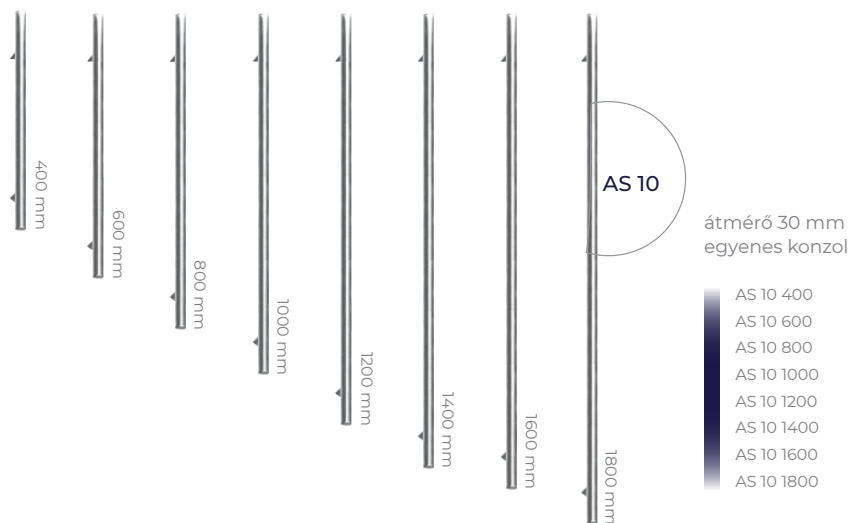
13

14



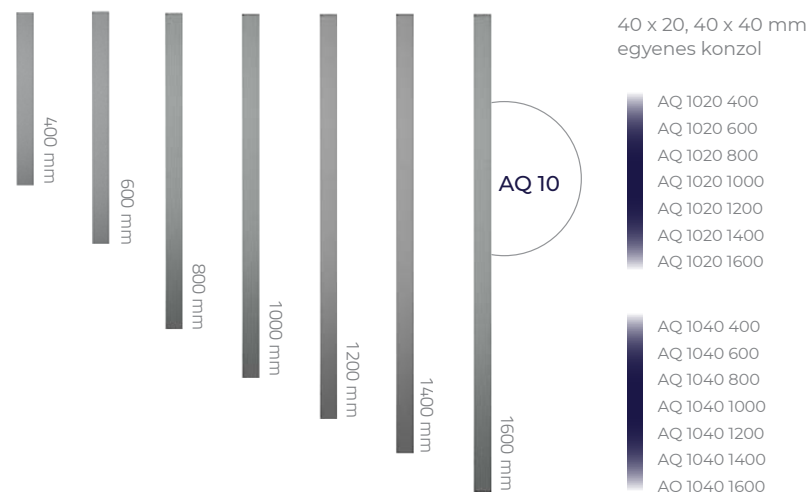
// Fogantyúk\*

● rozsdamentes acél ● fekete

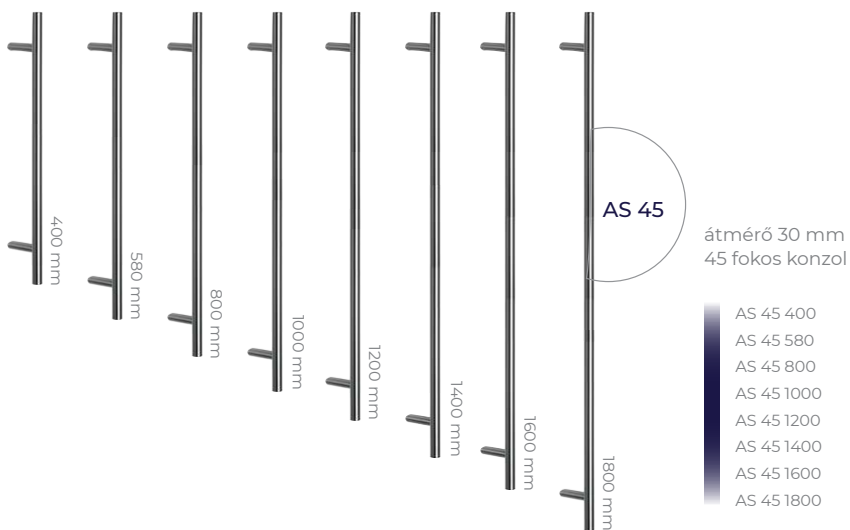


// Fogantyúk\*

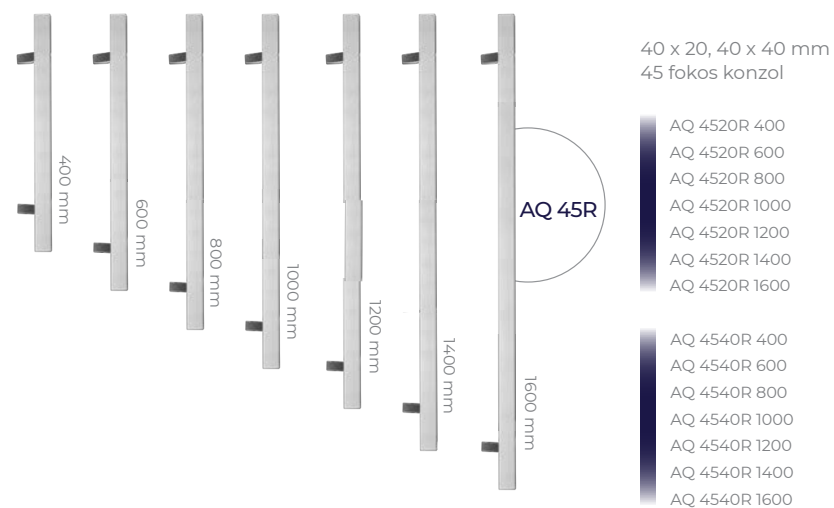
● rozsdamentes acél ● fekete



● rozsdamentes acél ● fekete



● rozsdamentes acél ● fekete



\* A kínálatban elérhető fogantyúrögzítő szettek valamint panelek felszereléséhez szükséges szettek - részletek az árlistában.

// Fogantyúk\*



// Süllyesztett fogantyúk





// Kilincsek

**ALUPROF STYLE**

1924216X: rozsdamentes acél, természetes anód és inox, fehér, antracit, fekete



**ALUPROF STYLE**

1924218X: rozsdamentes acél, természetes anód és inox, fehér, antracit, fekete



1924231X: rozsdamentes acél, természetes anód és inox, fehér, antracit, fekete

**ALUPROF LINE**

1924220: rozsdamentes acél, természetes anód és inox, fehér, antracit, fekete



**ALUPROF LINE**

1924229X: rozsdamentes acél, természetes anód és inox, fehér, antracit, fekete



1924231X: rozsdamentes acél, természetes anód és inox, fehér, antracit, fekete

**ALUPROF CLASSIC**

1924111X: RAL



1924113X: RAL

**FAPIM**

8001289X: természetes anód, RAL



1924113X: RAL

**SOBINCO HORIZON**

8000997X: természetes anód és inox, RAL





**SOBINCO EDGE**

8H00127X: természetes anód és inox, RAL



// Rozetták

-  rozsdamentes acél
-  fekete

AGR 10



// Karcolás elleni védőburkolat



**AB 01**

szél. 50 x hossz 100 mm



**AB 02**

szél. 50 x hossz 100 mm



**AB 03**

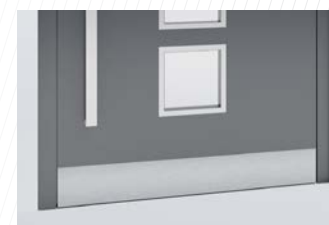
szél. 50 x hossz 100 mm



**AB 04**

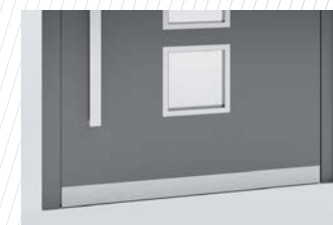
szél. 100 x hossz 50 mm

// Rúgólemez



Rátétes vagy ragasztott rúgólemez AK 130

Magasság 130 mm



Rátétes vagy ragasztott rúgólemez AK 60

Magasság 60 mm

// Díszítések



Master-Point



Satinata



Master-Ligne



Master-Carre

Az Aluprof kínálatában többféle motívummal ellátott átlátszó üveg, valamint díszítőüveg kapható a legnépszerűbb mintákkal.

Minden ajtómodellt el lehet látni oldalsó (oldalvilágító) vagy felső (felülvilágító) üvegezéssel.

**Változat 1:** Homokfúvott üveg (minta)

**Változat 2:** Átlátszó üveg

**Változat 3:** Mintás üveg

**Változat 4:** Biztonsági üveg

Az oldalvilágítók és felülvilágítók három üvegezett, meleg-peremes egységből állnak.

Az oldalvilágító (fix üvegezés) a szerkezet egyik vagy akár mindkét oldalán elhelyezhető.

Az oldalsó üvegezés max. szélessége: 1400 mm

**Választható díszítések:**

“Master-Point”

“Satinata”

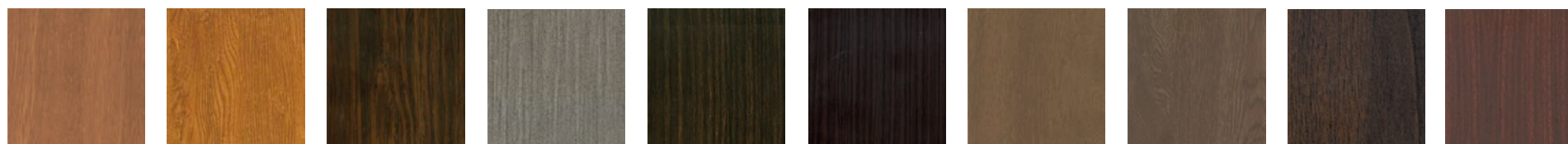
“Master-Ligne”

“Master-Carre”

Más díszített üvegek is elérhetők rendelésre.

Részletekért keresse az értékesítőket.

// Fa és beton hatású bevonatok



Aranytölgy  
ADEC D101

Rusztikus tölgy  
ADEC D210

Mocsári tölgy  
ADEC D502

Vintage tölgy  
ADEC D825

Rózsafa  
ADEC M102

Palisander  
ADEC M332

Dió  
ADEC O102

Dió Vein  
ADEC O205

Sötét Dió  
ADEC O306

Mahagóni  
ADEC M103



Mahagóni Sapeli  
ADEC M204

Fenyő  
ADEC S106

Fenyő  
ADEC S110

Jegenyefenyő  
ADEC J107

Jegenyefenyő  
ADEC S208

Bükk  
ADEC B108

Meggy  
ADEC W109

Wenge  
ADEC W205

Winchester  
ADEC D207

Cseresznye  
ADEC C110

// A RAL paletta színei és  
strukturális színek\*



Cseresznye  
ADEC C212

Sötét cseresznye  
ADEC C106

Gesztenye  
ADEC K101

Beton  
ADEC E137

\* Elérhető a RAL paletta összes színe és a strukturális színek az Aluprof ajánlata szerint.  
A bemutatott színek kissé eltérhetnek a kész termék színétől.



Olvassa be a QR kódot  
és töltsse le a pdf verziót  
a telefonjára

# ALUPROF

ALUMINIUM SYSTEMS

**ALUPROF HUNGART KFT**

Bagoly utca 11, 2120 Dunakeszi, Magyarország  
tel. +36 27 542 600, fax +36 27 542 601  
e-mail: [aluprof@aluprof.hu](mailto:aluprof@aluprof.hu), [www.aluprof.eu](http://www.aluprof.eu)