

selt⁺
sun
protection
systems

Nowość
2023

Nowa

PERGOLA SB350

PERGOLA SB350



Dostępne
kolory konstrukcji/piór:



RAL 7016 mat

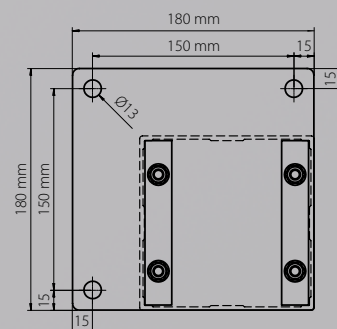


RAL 9016 mat

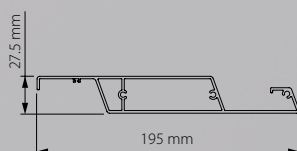
Napęd elektryczny	tak
Dostępne wysięgi	3.40 m 3.85 m 4.30 m 4.75 m
Stała szerokość	3.5 m
Wys. we wnęce	2.5 m
System odprowadzania wody	tak

Właściwości:

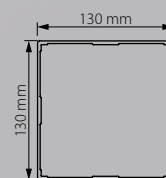
- System występuje w stałych wymiarach zgodnie z tabelą
- Dostępna tylko wersja wolnostojąca
- Kąt obrotu lameli 120°
- Możliwość wyboru piór i konstrukcji w dwóch dostępnych kolorach
- Brak możliwości lakierowania w innych kolorach
- Zespół napędowy piór ukryty w belce
- Górna komora z rewizją umożliwia wygodne rozproszanie instalacji
- W zestawie silnik pergola 24 V i pilot
- Możliwość sterowania poprzez aplikację
- Płaskie pióra



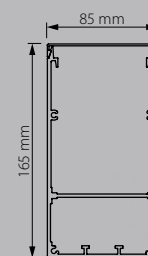
Stopa



Profil pióra



Profil słupa



Profil belki