

selt⁺
sun
protection
systems

Novità
2023

Nuova

PERGOLA SB350

PERGOLA SB350



Colori disponibili
struttura-lamelle:



RAL 7016 mat

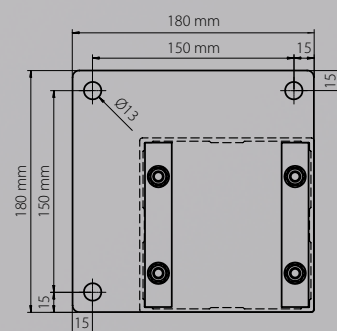


RAL 9016 mat

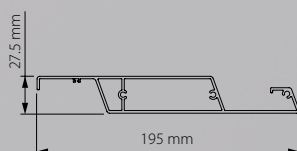
Sporgenza disponibile	si
Sporgenza disponibile	3.40 m 3.85 m 4.30 m 4.75 m
Larghezza fissa	3.5 m
Altezza sotto trave	2.5 m
Scarico dell'acqua	si

Carratteristiche:

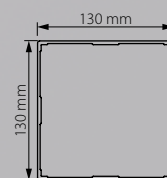
- sistema con previste misure fisse secondo la tabella
- solo autoportante
- orientamento lamelle 120°
- Possibile la selezione di due colori per la struttura e il tetto
- due colori disponibili
- motore integrato nella trave
- camera di revisione per il motore assicura un montaggio facile
- Motore 24v e telecomando compreso
- disponibile con controllo dallo smartphone
- lamelle squadrate



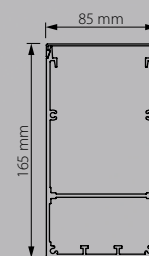
Staffa



sezione lamella



Sezione del palo



sezione trave