



 SB450 Pergola szerelési utasítás

Szállító:

Gyártó:
ALUPROF SA

Cím:
ul. Warszawska 153,
43-300 Bielsko-Biała, Polska
tel. +48 33 819 33 00
e-mail: aluprof@aluprof.com
www.aluprof.com

Elérhetőség:
ALUPROF SA

Cím:
ul. Wschodnia 23a,
45-449 Opole, Polska
tel. +48 77 553 21 00
e-mail: opole@aluprof.com
www.aluprof.com

Pergola SB450 termék

A termék megfelel a CE biztonsági követelményeknek.

Építési termékek kapcsolattartó pont

<https://punkt-kontaktowy.gunb.gov.pl/>

A dokumentációban szereplő tartalom a Lengyel Köztársaság hatályos jogszabályain, különösen a szerzői jogról és a szomszédos jogokról szóló 1994. február 4-i törvényen (j.t. Törv. Közl. 2021. év 1062. tétel), valamint az Európai Unió jogszabályain, különösen az információs társadalomban a szerzői és szomszédos jogok egyes vonatkozásainak összehangolásáról szóló, 2001. május 22-i 2001/29/EK európai parlamenti és tanácsi irányelven (EU Hivatalos Lapja 2001, L 167, 10. o., a későbbi módosításokkal) alapul. A dokumentáció egészének vagy egy részének az Aluprof SA. engedélye nélküli letöltése vagy reprodukálása további terjesztés céljából illegális és büntetőjogi és polgári jogi felelősségre vonható.

Fontos biztonsági utasítások.

FIGYELMEZTETÉS!
Ezen utasítások betartása fontos a személyes biztonság szempontjából. Kérjük, őrizze meg ezeket az utasításokat.

A termék felszerelése előtt olvassa el a szerelési utasítást.
Ha az útmutató érthetetlen kifejezéseket tartalmaz, vagy kétség merül fel az értelmezésével kapcsolatban, javasoljuk, hogy a pergola telepítése vagy használata előtt vegye fel a kapcsolatot a gyártóval.

A szerelés után adja át a felhasználónak a használati és karbantartási utasítást.

TARTALOMJEGYZÉK

1. BEVEZETÉS.....	6
1.1. A fogalmak és szimbólumok magyarázata.....	6
2. AZ ÖSSZESZERELÉS ELŐKÉSZÍTÉSE.....	7
2.1. A szállítmány átvétele.....	7
2.2. A szerkezetek tárolása az építkezésen.....	7
3. ÁLTALÁNOS BIZTONSÁGI KÖVETELMÉNYEK A SZERELÉSHEZ.....	7
3.1. A telepítési hely ellenőrzése.....	7
3.2. Magasban történő szerelés biztonsági követelményei.....	8
3.3. Biztonság elektromos szerszámokkal való munkavégzés során.....	8
3.4. Általános biztonsági követelmények.....	8
4. ALAPOZÁSI IRÁNYELVEK.....	9
4.1. Statikus követelmények.....	9
4.1.1 Konzol 8A00848X.....	9
4.1.2 Konzol 8A0132X & 8A0133X.....	9
4.1.3 Konzol 8A01144X.....	10
4.2. Elhelyezkedés és szélzónák.....	10
4.2.1. Önálló, egyrekeszes pergola burkolat nélkül.....	10
4.2.2. Egyrekeszes, szabadon álló pergola burkolattal.....	11
4.2.3. Egyrekeszes, falhoz rögzített pergola, 1. típus, burkolat nélkül.....	11
4.2.4. Egyterű, falhoz rögzített pergola 1. TÍPUS burkolattal.....	11
4.2.5. Egyterű, falhoz épített pergola 2. TÍPUS burkolat nélkül.....	12
4.2.6. Egyterű, falhoz épített pergola 2. TÍPUS burkolattal.....	12
4.2.7. Egyrekeszes pergola falhoz támaszkodva, 3. típus, burkolat nélkül.....	12
4.2.8. Egyrekeszes pergola falhoz támaszkodva, 3. típus, burkolattal.....	13
4.2.9. Egyrekeszes pergola falhoz támaszkodva 4. TÍPUS burkolat nélkül.....	13
4.2.10. Egyrekeszes pergola falhoz támaszkodva, 4. típus, burkolattal.....	13
4.3. Pontalapzat specifikáció.....	14
4.4. Rögzítési technika.....	14
5. SZERELÉSI RAJZ.....	15
5.1. Az aljzat előkészítése és geometriája.....	15
5.2. Lábméretek és rögzítőfuratok távolsága.....	15
5.3. Szerkezeti csomópont diagram.....	16
5.3.1. Önálló pergola – vízvezetés 4 oszlop segítségével.....	16
5.3.2. Önálló pergola – vízvezetés 2 oszlop segítségével.....	16
5.3.3. Egyfolyosós pergola falhoz támasztva 1. típus.....	17
5.3.4. Egyterű, falhoz épített pergola 2. típus.....	17
5.3.5. Egyterű pergola falhoz, 3. típus.....	17
5.3.6. Egyterű pergola falhoz, 4. típus.....	18
5.3.7. Egyterű pergola kiegészítő oszloppal.....	18
5.4. Önálló pergola szerkezetek rögzítése.....	19
5.4.1. A típusú vízvezető rendszerrel ellátott rögzítő konzolok és oszlopok (W1 csomópont).....	19
5.4.2. B típusú vízvezető rendszerrel ellátott konzolok és oszlopok rögzítése (W1 csomópont).....	21
5.4.3. Rögzítő konzolok és oszlopok rejtett vízvezető rendszerrel (W1 csomópont).....	24
5.4.4. Tartókonzolok és oszlopok rögzítése vízvezető rendszer nélkül (W3 csomópont).....	25
5.4.5. Mocowanie słupów pośrednich (węzeł W12, W13, W14).....	26
5.4.6. A szarufák rögzítése az oszlopokhoz (W2, W4 csomópont).....	29
5.4.7. A szarufák rögzítése az oszlopokhoz (W2, W4 csomópont).....	30
5.4.8. Az oszlopok végleges felszerelése a 8A00848X típusú konzolokkal.....	31
5.4.9. Ereszcsatornák felszerelése (csomópont W2, W4).....	32
5.5. A falra szerelt pergola szerkezet rögzítése.....	34
5.5.1. A típusú vízvezető rendszerrel ellátott rögzítő konzolok és oszlopok (W1 csomópont).....	34
5.5.2. B típusú vízvezető rendszerrel ellátott konzolok és oszlopok rögzítése (W1 csomópont).....	36
5.5.3. Rögzítő konzolok és oszlopok rejtett vízvezető rendszerrel (W1 csomópont).....	39
5.5.4. Tartókonzolok és oszlopok rögzítése vízvezető rendszer nélkül (W3 csomópont).....	40
5.5.5. A szarufák rögzítése az oszlopokhoz (W2, W4 csomópont).....	41
5.5.6. A szarufák rögzítése az oszlopokhoz (W2, W4 csomópont).....	42
5.5.7. Az oszlopok végleges felszerelése a 8A00848X típusú konzolokkal.....	43
5.5.8. A szarufák felszerelése a falra a 8A01132X konzol segítségével (W5 csomópont).....	44
5.5.9. Szárak felszerelése a falra a 8A01133X konzol segítségével (W6 csatlakozás).....	45
5.5.10. Zsúrofák és szarufák rögzítése falra szerelt pergolákban (W5, W6 csatlakozások).....	46
5.5.11. A lineáris szarufák rögzítése a falhoz a 8A01144X konzol segítségével.....	48
5.5.12. Zsúrofák és gallérgerendák rögzítése falra szerelt pergolákban (W7, W9 csatlakozások).....	50
5.5.13. Szárak rögzítése falra szerelt pergolákban (W8 csatlakozás).....	52

5.5.14. Szelemenek falhoz történő lineáris rögzítése a 8A01144X konzol alkalmazásával.....	53
5.5.15. Zsúrófelületek rögzítése falra szerelt pergolákban (W10 csomópont)	54
5.5.16. Színek rögzítése szarufákkal falra szerelt pergolákban (W11 csatlakozás)	55
5.6. Tetőszerkezet felszerelése 1. TÍPUS.....	57
5.6.1. Lécszerelés a passzív oldalon 1. TÍPUS.....	57
5.6.2. Lécszerelés az aktív oldalon 1. TÍPUS (a működtetővel nem kompatibilis léccel).....	58
5.6.3. Lécszerelés világítással	59
5.6.4. Lécszerelés az aktív oldalon 1. TÍPUS (a működtetővel kompatibilis léccel).....	60
5.6.5. Tetőműködtető TÍPUS 1 felszerelése.....	61
5.6.6. 1. típusú tetőösszekötő rúd felszerelése	61
5.6.7. Alsó tetővégprofil TÍPUS 1 felszerelése.....	62
5.6.8. Felső tetővégprofil felszerelése 1. TÍPUS.....	62
5.6.9. Tetőfelület beállítása 1. TÍPUS.....	63
5.7. Tetőszerkezet felszerelése 2. típus.....	64
5.7.1. Lécszerelés a passzív oldalon 2. TÍPUS.....	64
5.7.2. Lécszerelés az aktív oldalon 2. TÍPUS (a működtetővel nem együttműködő léccel)	65
5.7.3. Lécszerelés világítással	66
5.7.4. Lécszerelés az aktív oldalon 2. TÍPUS (a működtetővel kompatibilis léccel).....	67
5.7.5. Tetőmozgató szerelése 2. TÍPUS	68
5.7.6. Tetőösszekötő 2. típusú felszerelése	69
5.7.7. Alsó tetővégprofil felszerelése 2. TÍPUS.....	70
5.7.8. Felső tetővégprofil felszerelése 2. TÍPUS.....	70
5.7.9. Tetőfelület beállítása 2. TÍPUS.....	71
5.8. LED-es világítás felszerelése a koronába.....	72
5.9. Oktatóvideók.....	74
5.9.1 A típusú vízelvezető rendszerrel ellátott konzolok és oszlopok rögzítése	74
5.9.2 Oszlopok csatlakoztatása szarufákhoz.....	74
5.9.3 Az oszlopok szarufákhoz való csatlakoztatása.....	74
5.9.4 Ereszcatorna felszerelése	74
5.9.5 A burkolat felszerelése.....	74
5.9.6 Tetőszerkezet felszerelése.....	75
5.9.7 Felső és alsó tetőprofilok felszerelése.....	75

1. BEVEZETÉS

Ez a dokumentum tartalmazza:

- Alapvető információk a szállítás átvételéről és a termék tárolásáról,
- Általános biztonsági követelmények a munkavégzésre és a szerelésre vonatkozóan,
- Részletes utasítások a pergola tartószerkezetének és tetőszerkezetének összeszereléséhez,

A használati és karbantartási utasítások külön kézikönyvben találhatók.

Az elektromos berendezések, például az áramellátás, a világítás és a tetővezérlés telepítését egy külön kézikönyv tárgyalja.

Fontos működési megjegyzések.

- Felhívjuk figyelmét, hogy a B, L és H méretek a rögzített szerkezet külső méretei.
- Ha erkélyek, eresz vagy más állandó épületszerkezeti elemek alá történő felszerelést tervez, vegye figyelembe a lamellák teljes kinyitásához szükséges helyet:
 - 1. típusú lamellák – legalább +115 mm-es további távolság szükséges a H méret felett.
 - 2. TÍPUSÚ lamellák – további min. + 96 mm-es szabad tér szükséges a H méret felett.
- Felhívjuk figyelmét, hogy a termék teljes méretei a kiálló elemek és a csuklós talp rögzítésének sajátosságai miatt nagyobbak a névleges méreteknél.
- Épülethomlokzatra történő felszereléskor technológiai rések keletkeznek, amelyeket saját magának kell rögzítenie speciális burkolatokkal.
- A katalógusban megadott szerelési lehetőségek statikailag szigorúan meghatározottak, és a rendszer által biztosított kereteken túl nem módosíthatók.
- Tilos a sarokoszlopok eltávolítása, mivel ezek a szerkezet fő teherhordó elemei (az egyetlen kivétel a speciális konzolváltozat).
- A kialakításnak lehetővé kell tennie a szabad hozzáférést az aktív szarufában található hajtáshoz. Az aktív szarufát nem szabad közvetlenül a falhoz szerelni vagy szomszédos modullal elzárni, mivel ez megakadályozná a motor karbantartását vagy cseréjét.

1.1. A fogalmak és szimbólumok magyarázata

Gyártó – olyan szervezetet jelent, amely saját nevében vagy védjeggyel gyárt és forgalmaz egy terméket. A termék egy kültéri pergola. A gyártó az Aluprof.

Szállító – olyan természetes vagy jogi személy, aki egy másik gyártó termékét hozza forgalomba a piacon. A szállító lehet a termék telepítője is.

Telepítő – olyan jogosult és képzett szervezetet (természetes vagy jogi személyt) vagy személyek csoportját jelenti, akik felelősek az SB450 Pergola teljes szerkezetének a gyártó műszaki dokumentációja és az alkalmazandó szabványok szerinti helyes és biztonságos telepítéséért. Ez lehet a Szállító vagy az általa felhatalmazott szervezet is.

A termék felhasználója – a telepített terméket használó személy.

Pergola SB450 termék - Az SB450 pergola rendszer porfestett alumínium profilokból és acél elemekből készül. A tetőszerkezet mozgatható alumínium lamellákból áll. A lamellák állíthatók a dőlésszög megváltoztatásához.

Mozgatható tető - A tető állítható keresztartókhöz rögzített lécekből áll, amelyeket elektromos meghajtás mozgat.

Toll - Extrudált alumíniumból készült tetőelem, amelynek célja az esővíz elvezetése, a napfény elleni védelem és a hőterhelésnek való ellenállás egy bizonyos határig.

2. AZ ÖSSZESZERELÉS ELŐKÉSZÍTÉSE

2.1. A szállítmány átvétele

A pergola szerkezeti elemei: oszlopok, szarufák, tetődeszkák, ereszcatornák és egyéb hosszú elemek a gyártóüzemben kartondobozokba vannak csomagolva, hogy megvédjék a termékek felületét a szállítás és az építkezésen történő tárolás során bekövetkező sérülésektől. Kiegészítők: csatlakozók, tetőmeghajtó alkatrészek, rendszerrögzítők és tömítések kartondobozokba vannak csomagolva. A csomagolásnak tartalmaznia kell az egyes csomagokban található alkatrészek választékára és mennyiségére vonatkozó információkat, hogy a termékek gyorsan azonosíthatók legyenek és a mennyiség ellenőrizhető legyen.

A szerkezeti elemek mérete és súlya miatt a kirakodást legalább két személynek kell elvégeznie.

A telepítés megkezdése előtt:

- A kirakodás előtt ellenőrizze, hogy a rakomány megfelelően van-e rögzítve a szállítóeszközön.
- Ellenőrizze a szállítmány teljességét és a szükséges dokumentumokat.
- Készítsen jelentést a szállítás minőségéről és mennyiségéről; az esetleges eltéréseket haladéktalanul jelentsék a sofőrnek, a szállítónak vagy a helyszín vezetőjének.
- Biztosítsa a szállítást, és gondoskodjon a megfelelő tárolásról és szállításról a telepítési helyre.
- Az építési helyszín előkészítésének helyességének értékelése az összeszerelési munkákhoz.

2.2. A szerkezetek tárolása az építkezésen

Ha a pergolát nem szerelik fel közvetlenül a szállítás után, a következő tárolási szabályokat kell betartani az építkezésen:

- A terméket gyárilag kartondobozba csomagolják, amely megvédi a tárolás, szállítás és a végső telepítési helyre történő mozgás során bekövetkező sérülésektől.
- A szállításhoz/tároláshoz a terméket a csomagoláson feltüntetett nyilaknak megfelelően kell elhelyezni.
- A szerkezeti elemeket és egyéb szállítási tételeket eredeti csomagolásukban kell tárolni, az alumínium profilokat öntapadó fóliával kell védeni, amelyet csak a szerelés befejezése után lehet eltávolítani.
- Kerülje a egymásra rakást, védje a csomagolást a összetöréstől.
- Ne helyezzen más tárgyakat a csomagolás tetejére.
- Az alumínium profilokat, tömítéseket és egyéb szerelési anyagokat száraz, szellőző helyiségekben, 5 °C és 30 °C közötti hőmérsékleten kell tárolni.
- A tárolt termékeket nem szabad közvetlen hőnek kitenni radiátorok vagy más hőforrások közelében, illetve erős napfénynek.
- A szállított termékek kirakodásakor és mozgatasakor tartsa be az egészségügyi és biztonsági előírásokat, különös tekintettel az egy személyre megengedett terhelésre (25 kg/fő).

3. ÁLTALÁNOS BIZTONSÁGI KÖVETELMÉNYEK A SZERELÉSHEZ

3.1. A telepítési hely ellenőrzése

A telepítés megkezdése előtt a következőket kell elvégezni:

- A pergolát a talajhoz vagy az alépítményhez olyan paraméterekkel kell rögzíteni, amelyek biztosítják a stabilitást és a biztonságot. A talaj teherbíró képességének értékelése a Felhasználó és a Szerelő felelőssége. Az ALUPROF S.A. által javasoltaktól eltérő szerelési módszer alkalmazása megengedett, feltéve, hogy a biztonsági és építési követelmények teljesülnek. Ilyen esetben a felelősség és a kockázat a Felhasználót vagy a Szerelőt terheli. A szabványos szerelési technológiától való eltéréseket ajánlott konzultálni egy engedéllyel rendelkező tervezővel.
- Ellenőrizze, hogy az alapok vagy az alaplemez megfelelnek-e az építési dokumentációnak.
- Ha méretbeli eltérést vagy a talaj elégtelen teherbírását állapítanak meg, a szerelési munkákat fel kell függeszteni, amíg a hiányosságokat ki nem javítják.
- Távolítsa el minden olyan tárgyat, anyagot és akadályt a szerelési helyszínről, amely akadályozhatja a pergola alkatrészeinek mozgását vagy veszélyt jelenthet a szerelőcsapatra.
- A szerkezet rögzítése során a föld alatti és felszíni berendezések (különösen az elektromos, víz-, szennyvíz- és gázberendezések) véletlen megrongálódásának elkerülése érdekében részletes ellenőrzést kell végezni a telepítés helyszínén.
- A rögzítőelemek nem tartoznak a készlethez. Ezeket a szerelőnek az aljzat anyagától függően egyénileg kell kiválasztania. Javasoljuk, hogy ezzel kapcsolatban forduljon szakértő tervezőhöz.

3.2. Magasban történő szerelés biztonsági követelményei

A pergola szerkezetének mérete miatt előfordulhat, hogy a munkát speciális körülmények között kell elvégezni. A talajszinttől vagy a padlószinttől 1,0 m-nél (és különösen 2,0 m-nél) magasabban végzett munkát magasban végzett munkának minősítik. Ez balesetek, különösen zuhanások kockázatával jár, ezért tanúsított állványzat és egyéni védőfelszerelés használata szükséges.

A szállító köteles kidolgozni egy egészségügyi és biztonsági tervet (BIOZ) a szerelés időtartamára, biztosítani a munka közvetlen felügyeletét és munkahelyi képzést tartani a munkavállalók számára. Ezenkívül a szállító köteles megfelelő esésvédelmi felszerelést biztosítani, vagy előírni annak birtoklását a szerelés vezetőjének. Javasolt a szerelési helyet a munka teljes időtartama alatt egyértelműen elkeríteni és jelölni.

A szerelőknek érvényes orvosi igazolással kell rendelkezniük, amely engedélyezi számukra a magasságban végzett munkát. A szerelési helyszínt úgy kell előkészíteni, hogy a munkásoknak minél kevesebbet kelljen az állványzat korlátjain átnyúlniuk. A 2 m feletti magasságban végzett, egyéni védőeszközök használatát igénylő munkákat legalább két személynek kell elvégeznie a kölcsönös biztonság érdekében.

3.3. Biztonság elektromos szerszámokkal való munkavégzés során

A pergola felszerelésekor csak olyan elektromos szerszámokat használjon, amelyek jó működési állapotban vannak és érvényes tanúsítvánnyal rendelkeznek.

A következő szabályokat kell betartani:

- Műszaki állapot: A munka megkezdése előtt ellenőrizze a szerszámház, a tápkábelek és a dugaszok állapotát. Tilos olyan szerszámokat használni, amelyek szigetelése láthatóan sérült.
- A szerkezet vezetőképessége: Mivel az SB450 pergola alumíniumból készül, áramütés veszélye fennáll, ha a szerkezet megsérül. Ajánlatos akkus szerszámokat vagy földzárlat-védelmi eszközökkel (RCD) ellátott szerszámokat használni.
- Környezeti feltételek: Esőben és magas páratartalom mellett tilos hálózati árammal működő elektromos szerszámokat használni, kivéve, ha a szerszám megfelelő védelmi osztályú (IP), amely ilyen körülmények között is használható.
- Kábelek rögzítése: Az áramkábeleket úgy kell elhelyezni, hogy azok véletlenül ne sérülhessenek, ne lehessen beléjük botlani, és ne sérülhessenek meg az állvány mozgó alkatrészei által.

Egyéni védőfelszerelés (PPE):

- Alumínium elemek fúrása vagy vágása során mindig viseljen védőszemüveget, hogy megelőzze a szem sérülését a fémreszelékektől.
- Ha a munka során 85 dB-t meghaladó zaj keletkezik, hallásvédőt kell használni.

3.4. Általános biztonsági követelmények

- Biztonsági okokból legalább három emberre van szükség a pergola tartókeret összeszereléséhez. Kisebb csapatban végzett munka a szerkezet stabilitásának elvesztéséhez és balesetekhez vezethet.
- Erős szél, csapadék vagy jeges körülmények között tilos szerelési munkákat végezni (különösen magasságban és nagy alkatrészekkel). A szél a profilok vagy a szárnyak ellenőrizhetetlen mozgását okozhatja, ami közvetlen veszélyt jelent az életre és az egészségre.
- A hajtás- és vezérlőrendszereket a külön utasításoknak megfelelően kell csatlakoztatni. Ezt a munkát csak megfelelő elektromos képesítéssel rendelkező személyek végezhetik, az áramellátás teljes kikapcsolása mellett.
- A terméket védeni kell az építési szennyeződésektől (habarcs, szerelőhab, szilikon).
- Fúrás után azonnal távolítsa el az összes fémreszeléket a szerkezet felületéről. A reszelékek (pl. acél fúrófejekből származó) hagyása érintkezési korrózióhoz és a festékbevonat maradandó károsodásához vezet.
- Ha vegyi anyagok (ragasztók, tömítőanyagok, kémiai rögzítők) használata szükséges, szigorúan kövesse a biztonsági adatlapokat és a gyártók ajánlásait a működési hőmérsékletekre, valamint a légzés és a bőr védelmére vonatkozóan.
- Tájékoztassa a felhasználót, hogy a pergola egy nyitott teraszfedés. Az összes, a szerkezet alá helyezett tárgy és eszköznek kültéri használatra kell lennie tervezve, és ellenállóknak kell lennie az időjárási körülményeknek (nedvesség, hőmérséklet-változások).
- A nem megfelelő szerelés, a nem kompatibilis rögzítőelemek használata vagy a szerkezet engedélyezetlen módosítása a felhasználó számára veszélyes helyzeteket eredményezhet, amelyekért a gyártó nem vállal felelősséget.

4. ALAPOZÁSI IRÁNYELVEK

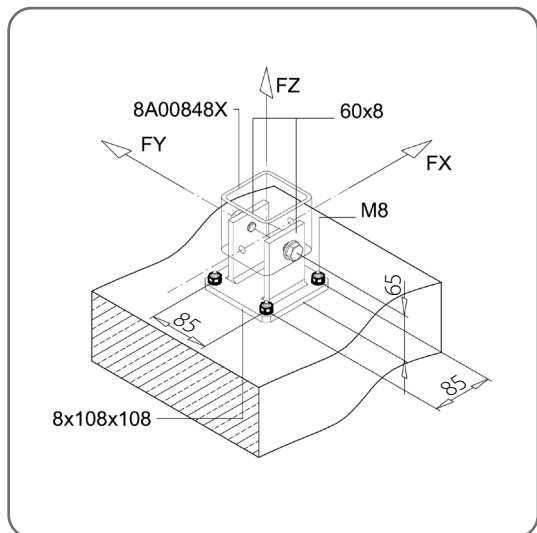
4.1. Statikus követelmények

Az SB450 pergola rendszer speciális konzolokkal továbbítja a terhelést a rögzítési pontokra.

A megfelelő telepítéshez az aljzat típusához megfelelő rögzítőelemeket kell kiválasztani.

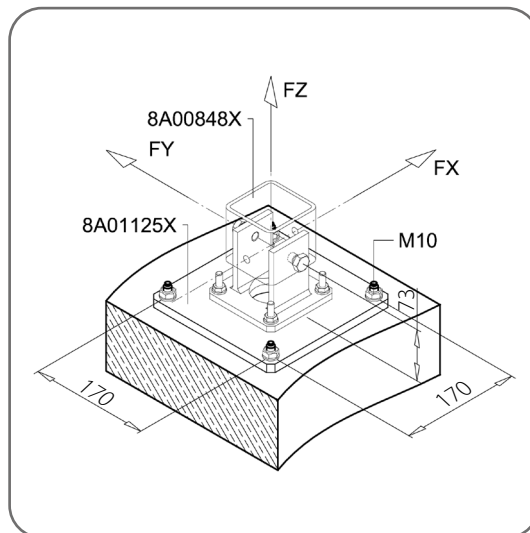
Az alábbi táblázat az SGN terheléskombinációból (végső határállapot) származó, a szerkezet csomópontjain a konzolokra ható megengedett erőket mutatja.

4.1.1 Konzol 8A00848X



Ábra 1 Oszlopkonzol 8A00848X

$FZ = \pm 11,0$ kN, $FX = \pm 3,2$ kN, $FY = \pm 3,2$ kN



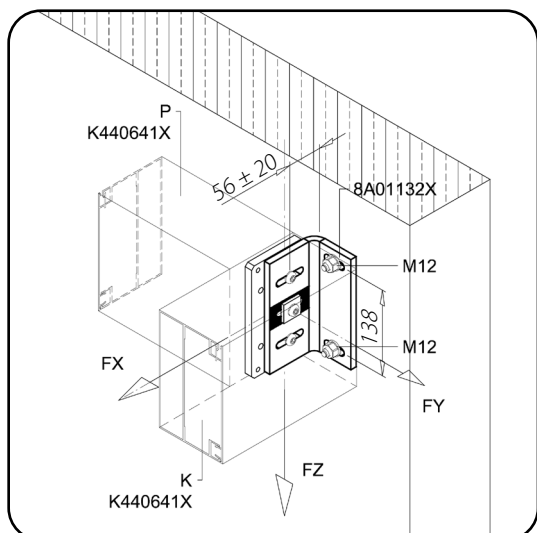
Ábra 2 Oszlopkonzol 8A00848X adapterrel 8A01125X

$FZ = \pm 11,0$ kN, $FX = \pm 3,2$ kN, $FY = \pm 3,2$ kN

A 8A00848X konzol az opcionális 8A01123X / 8A01124X szintező alátétekkel való használatra lett tervezve.

A konzol alatti alátétek maximális teljes magassága 12 mm, de a tető vízvezető rendszer hatékonysága érdekében a szélső oszlopok közötti magasságkülönbség nem haladhatja meg a 10 mm-t.

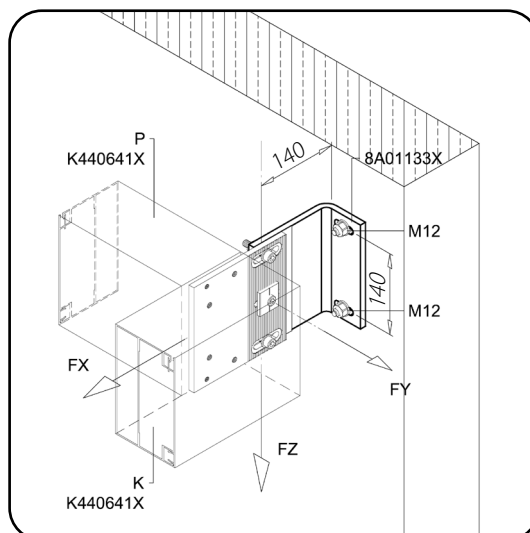
4.1.2 Konzol 8A0132X & 8A0133X



Ábra 3 Fali konzol 8A0132X

$FZ = \pm 7,5$ kN, $FX = \pm 3,5$ kN, $FY = \pm 4,0$ kN

$FZ = \pm 4,0$ kN, $FX = \pm 6,0$ kN, $FY = \pm 3,0$ kN

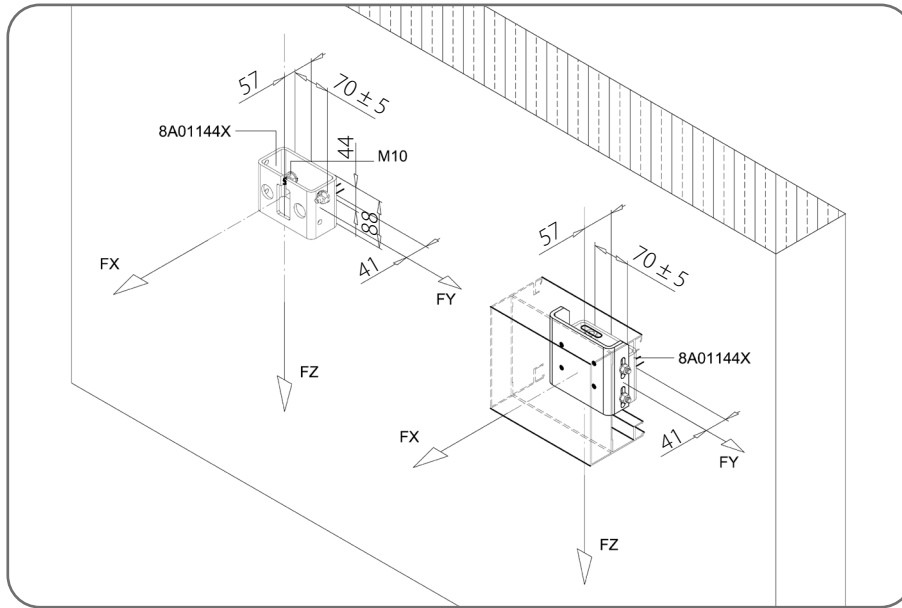


Ábra 4 Fali konzol 8A0133X

$FZ = \pm 7,5$ kN, $FX = \pm 3,5$ kN, $FY = \pm 4,0$ kN

$FZ = \pm 4,0$ kN, $FX = \pm 6,0$ kN, $FY = \pm 3,0$ kN

4.1.3 Konzol 8A01144X



Ábra 5 Lineáris rögzítő konzol 8A01144X

$FZ = \pm 6,0 \text{ kN}$, $FX = 0 \text{ kN}$, $FY = 0 \text{ kN}$

$FZ = \pm 4,0 \text{ kN}$, $FX = \pm 5,0 \text{ kN}$, $FY = \pm 1,1 \text{ kN}$

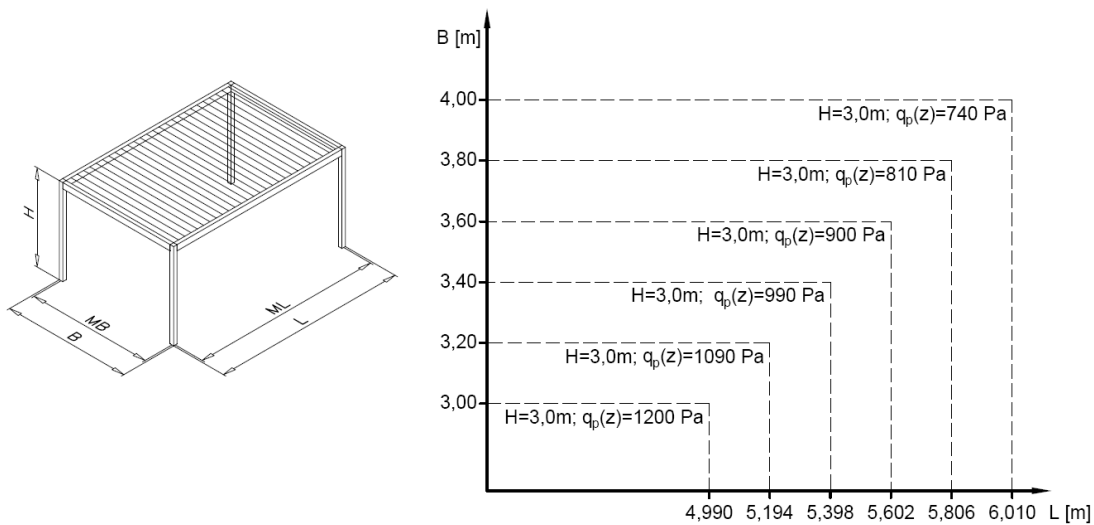
4.2. Elhelyezkedés és szélzónák

A telepítési hely kiválasztását megelőzően egy képzett tervezőnek elemeznie kell a szélnek való kitettséget.

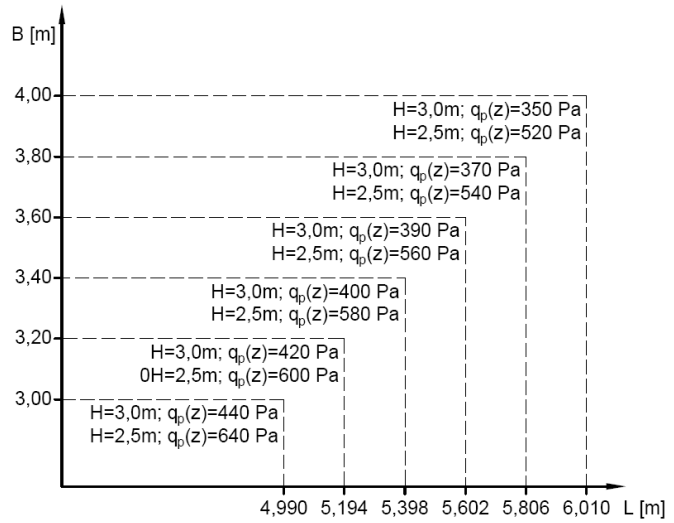
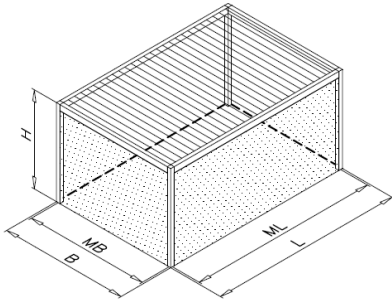
- Épületek tetejére vagy magas teraszokra történő telepítés esetén a megnövekedett szélesebesség-nyomás együtthatók miatt további számításokra van szükség.
- Napvédő rendszerek telepítése esetén a szerkezet megengedett méreteit a PN-EN 1991-1-4 szabvány szerinti normatív szélterhelés $q_p(z)$ alapján kell meghatározni. Figyelembe kell venni, hogy ezek teljes falként működnek, ami drasztikusan növeli az alapzatokra átvitt erőket. Erős szél esetén, a felhasználói és karbantartási kézikönyvben a képernyőtől függően meghatározottak szerint, az oldalsó képernyőket fel kell tekerni, és a tetőleceket biztonságos helyzetbe kell állítani, hogy ne haladják meg a rögzítés teherbíró képességét.

Az alábbi táblázat a PN-EN 1991-1-4 szabvány szerinti megengedett szélterhelés $q_p(z)$ jellemző értékeit mutatja a PN-EN 1991-1-3 szabvány szerinti $d=0,72 \text{ kN/m}^2$ jellemző tető hőterhelés mellett, a szerkezet méreteitől függően.

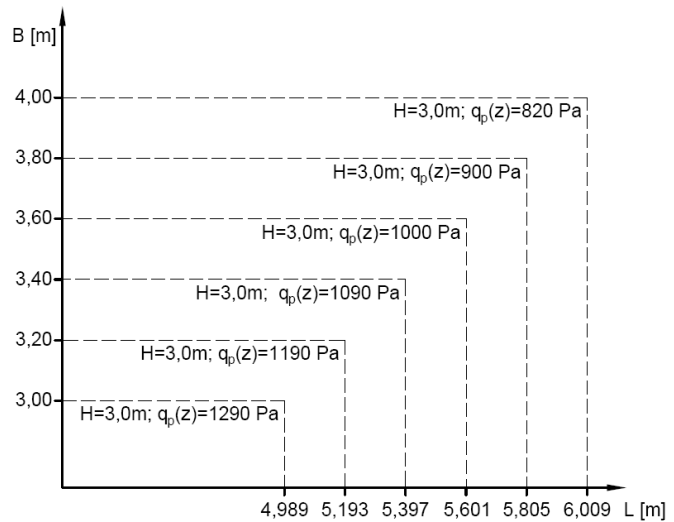
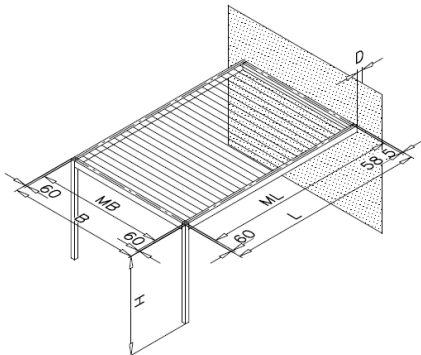
4.2.1. Önálló, egyrekeszes pergola burkolat nélkül



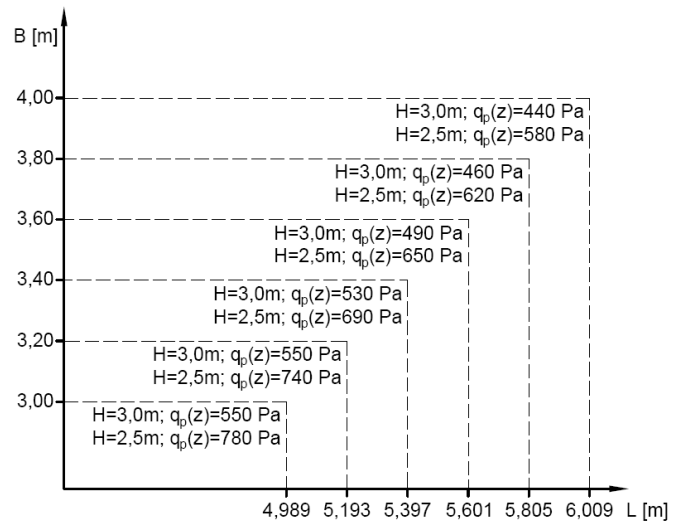
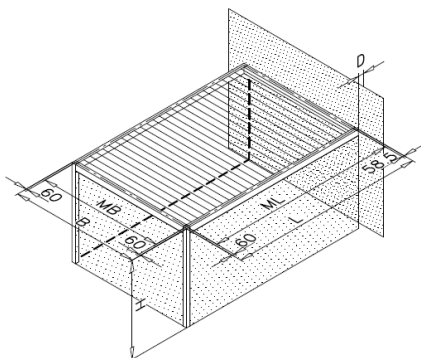
4.2.2. Egyrekeszes, szabadon álló pergola burkolattal



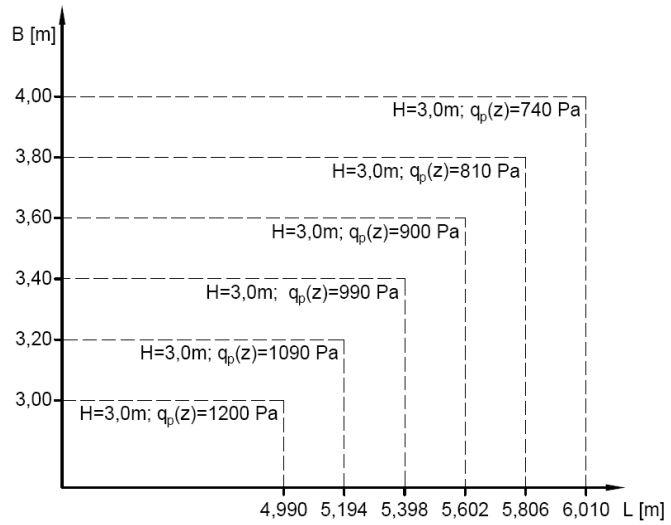
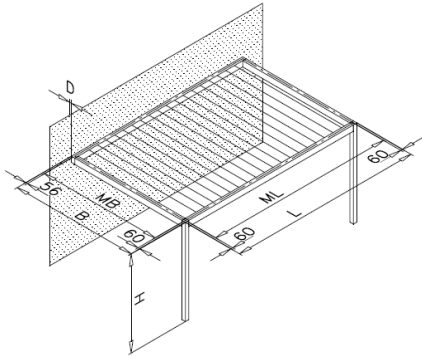
4.2.3. Egyrekeszes, falhoz rögzített pergola, 1. típus, burkolat nélkül



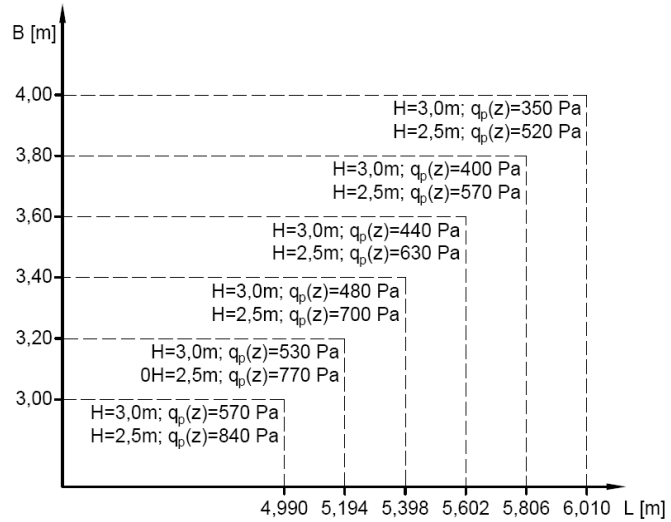
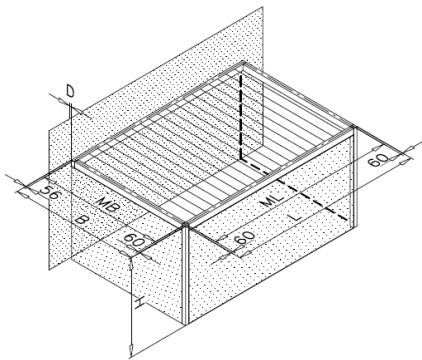
4.2.4. Egyterű, falhoz rögzített pergola 1. TÍPUS burkolattal



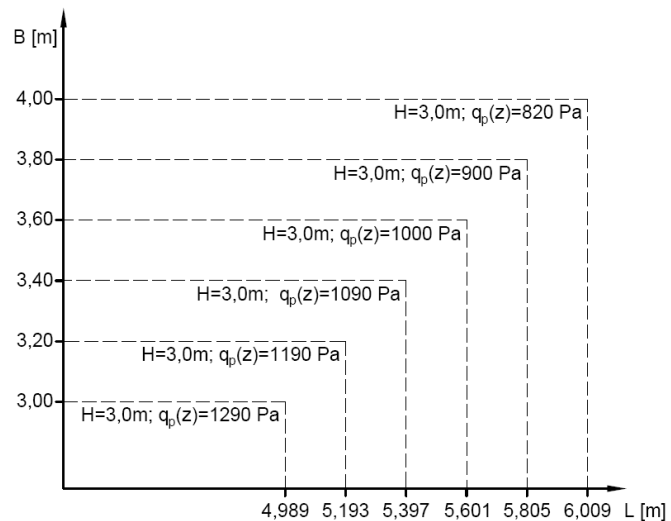
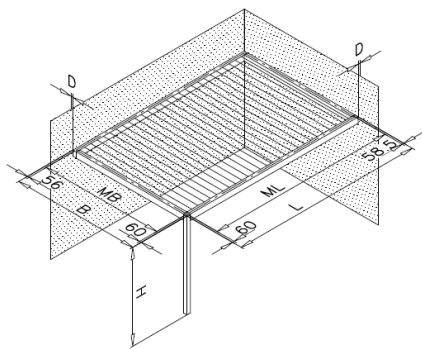
4.2.5. Egyterű, falhoz épített pergola 2. TÍPUS burkolat nélkül



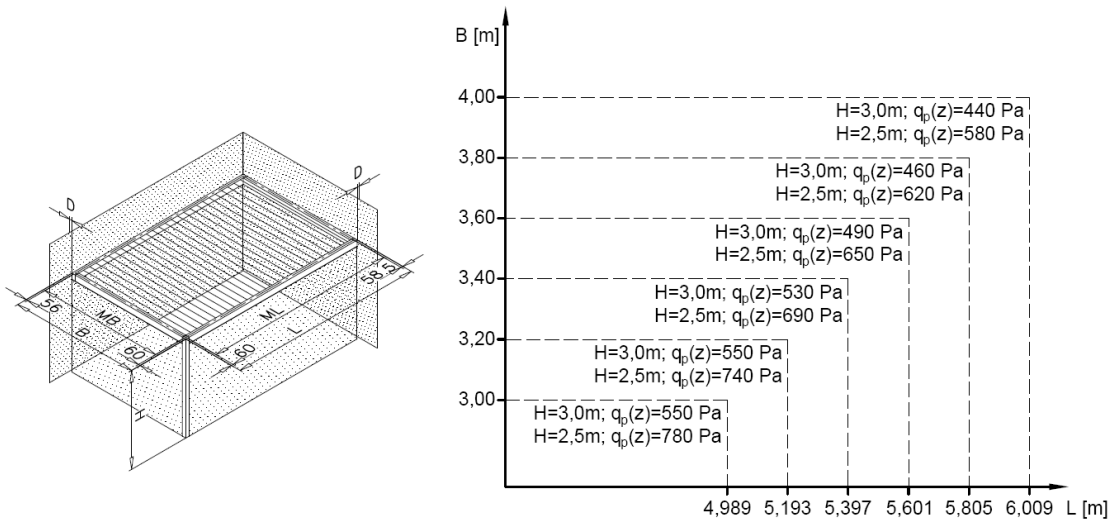
4.2.6. Egyterű, falhoz épített pergola 2. TÍPUS burkolattal



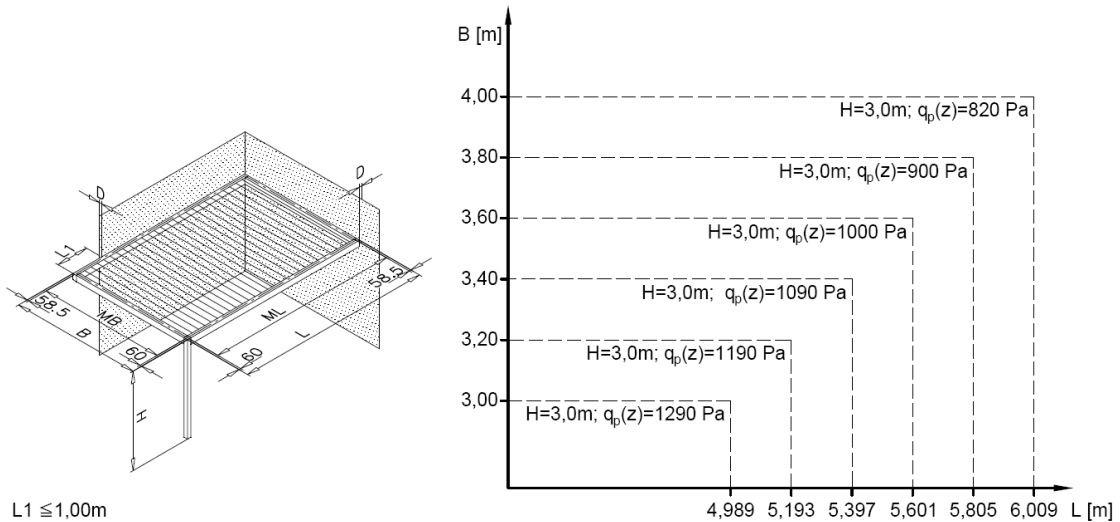
4.2.7. Egyrekeszes pergola falhoz támaszkodva, 3. típus, burkolat nélkül



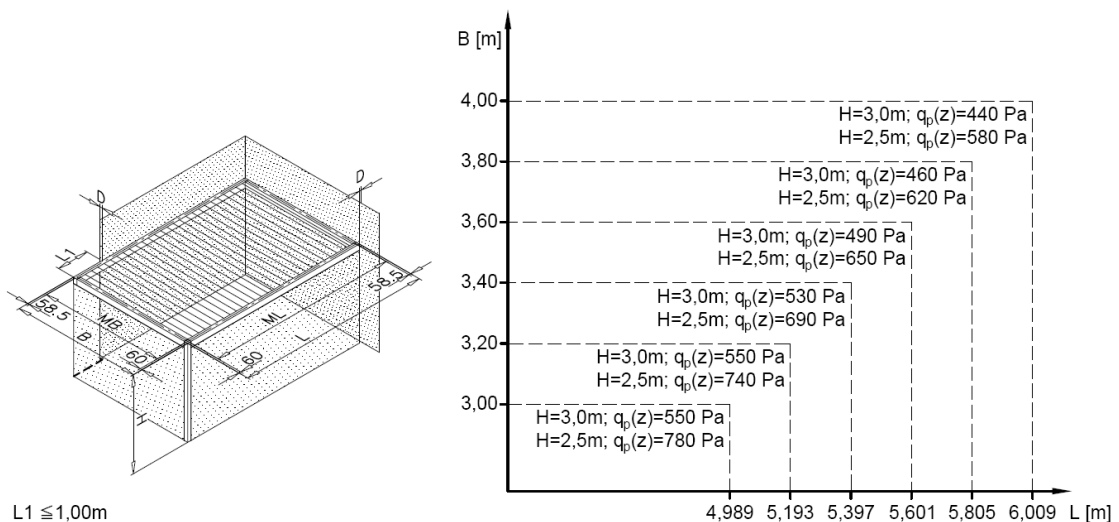
4.2.8. Egyrekeszes pergola falhoz támaszkodva, 3. típus, burkolattal



4.2.9. Egyrekeszes pergola falhoz támaszkodva 4. TÍPUS burkolat nélkül



4.2.10. Egyrekeszes pergola falhoz támaszkodva, 4. típus, burkolattal



4.3. Pontalapzat specifikáció

- Beton osztály: Minimum C20/25.
- A maximális szélterhelés mellett is biztosítani a stabilitást, legalább 300 x 300 mm keresztmetszetű talpat ajánlunk.
- Az alapzatok szintje közötti különbség nem haladhatja meg a 10 mm-t, ami a vízvezető rendszer megfelelő működésének előfeltétele.
- A betonozás előtt fektessen elektromos vezetékeket az alapzat tengelyébe (meghajtó tápellátása, LED-es világítás).
- A lábak körüli területet rugalmasan kell tömíteni, hogy az oszlopokból kifolyó víz ne hatoljon be az alapszerkezetbe.
- Az alapozás készítésekor ügyeljen arra, hogy az ásátás alja ne legyen elárasztva csapadékvízzel, és a talaj ne fagyjon meg (alacsony hőmérsékletű időszakokban).
- Szintezés: A lábak közötti magasságkülönbség nem haladhatja meg a 10 mm-t a megfelelő vízvezetés biztosítása érdekében.
- Az oszlopokban található vízkivezetőkön keresztül történő esővíz-elvezetés miatt fontos, hogy a talajban lévő alapok környékét gondosan tömörítsék és rugalmasan tömítsék a szél okozta lehetséges mechanikai hatások miatt. Földszinti helyszínek esetén gondoskodjon a rögzítésről és a támasztásról stabil, teherbíró talajon, amelyen nincsenek kimosódásra, meglazulásra vagy összetörésre hajlamos rétegek (ballaszt, hőszigetelés).
- Az alapzatnak stabil és teherbíró talajon kell nyugodnia.
- Az ásátás alján lévő talaj nem lehet laza, nedves vagy fagyott. Az alapzatot nem teherbíró talajra nem szabad telepíteni: nem építési töltésekre, termőtalajra, tőzegré, iszapra vagy szerves anyagokat és törmelékanyagot tartalmazó talajokra.
- Mélység (nem összetartó talajok): Stabil és nem emelkedő talajok esetén az alapozás minimális mélysége 70 cm (feltéve, hogy az alapozásnak elegendő ballaszt súlya van).
- Mélység (duzzadó talajok): Duzzadó talajok (agyag, vályog, lösz, iszapos homok) esetén az alapzat aljának a helyi talajfagy mélység alatt kell lennie, amely Lengyelországban 0,8 m – 1,4 m között van (a 6. ábra szerint).

Ha nem teherhordó talajra bukkannak, vagy kétség merül fel a talaj fagyásos emelkedésével kapcsolatban, az alábbi módszerek egyikét kell alkalmazni:

1. Az alapot a régió teljes fagyási mélységéig kell lefektetni.
2. Talajcsere: A nem teherhordó talaj eltávolítása és tömörített homok- és kavicsréteggel való pótlása (Is index > 0,95).
3. Vékony betonnal történő megerősítés: A talajt a fagyhatár szintjéig távolítsa el, és töltsé ki a helyet C8/10 vékony betonnal, amelynek konzisztenciája félszáraz.



Ábra 6 Fagyózónák: Pólsce

Fagyhatár mélység a következő területeken:

- I Zóna - 0,8 m
- II Zóna - 1,0 m
- III Zóna - 1,2 m
- IV Zóna - 1,4 m

4.4. Rögzítési technika

- Nagy teljesítményű M8 tégulási horgonyok használhatók, feltéve, hogy hatékony rögzítési mélység érhető el. Ehhez a legnagyobb pontosságú szerelés, a furatok alapos tisztítása és az alapzat szélével való minimális távolságok betartása szükséges.
- A minimális közép-közép távolságok (85 mm) miatt a kémiai rögzítés a preferált megoldás, mivel ez kiküszöböli az aljzatban fellépő tégulási feszültségeket.
- Ajánlott rendszer: Nagy teherbírású injekciós gyanta rendszer menetes rudakkal kombinálva.
- Használjon legalább 5.8 osztályú (horganyzott) vagy A4-70 (rozsdamentes acél) rudakat, a kiválasztott gyártó EOTA dokumentációjának megfelelően.
- Tilos nem tanúsított alkatrészekből készleteket összeállítani. A szerelést a rögzítőrendszer gyártójának műszaki értékelésével összhangban, legalább C20/25 osztályú betonra kell elvégezni.
- A 11,0 kN kihúzási erőnél elérhető teljes teherbírás elérése érdekében a rúd mélységét a gyártó teherbírás táblázata alapján kell kiválasztani (ajánlott min. 120 mm M8 esetén).
- Az 8A01125X adapter (170 mm-es rögzítési távolság) használata, amely lehetővé teszi az M10 rögzítések használatát, jelentősen növeli a szerkezet stabilitását dinamikus terhelés esetén.



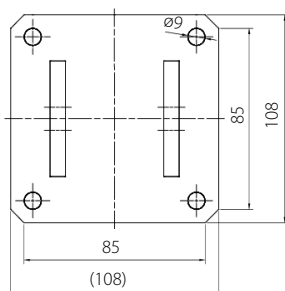
Az alapzat építésének bármilyen pontatlansága vagy a kémiai rögzítőkhöz használt gyanta kiválasztásának hibája erős szél esetén szerkezeti meghibásodáshoz vezethet. Javasoljuk, hogy dokumentálja a rögzítők ragasztásának folyamatát (a furatok tisztítását).

5. SZERELÉSI RAJZ

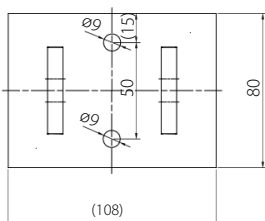
5.1. Az aljzat előkészítése és geometriája

- A telepítés megkezdése előtt pontosan jelölje meg az oszlopok rögzítésének helyét.
- A pergolát téglalap alakú alaprajzra kell építeni – elengedhetetlen, hogy az alap átlói egyenlőek legyenek.
- A tartószerkezet alatti talajt gondosan ki kell egyenlíteni. A nagyobb lejtéseket megfelelően vágott, különböző hosszúságú oszlopok megrendelésével kell kiegyenlíteni.
- A külső oszlopok alapzatának magassága közötti maximális különbség nem haladhatja meg a 10 mm-t. Ez kritikus fontosságú a csatornában elrejtett vízvezető rendszer hatékonyságának fenntartása szempontjából.
- A pontos beállításhoz konzol alátétek használhatók, de azok teljes magassága egy lábon nem haladhatja meg a 12 mm-t.

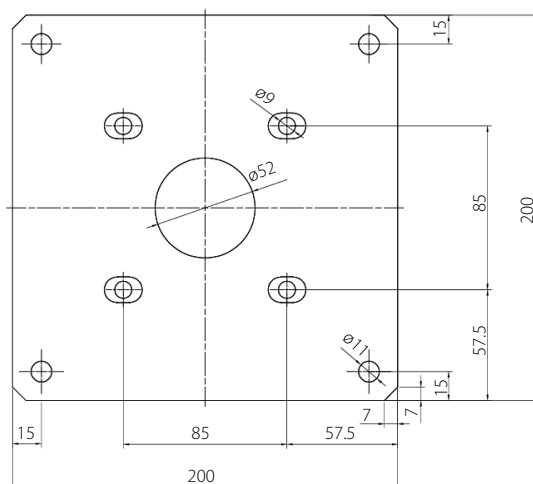
5.2. Lábmeretek és rögzítőfuratok távolsága



8A00848X



8A00901X



8A01125X

5.3. Szerkezeti csomópont diagram

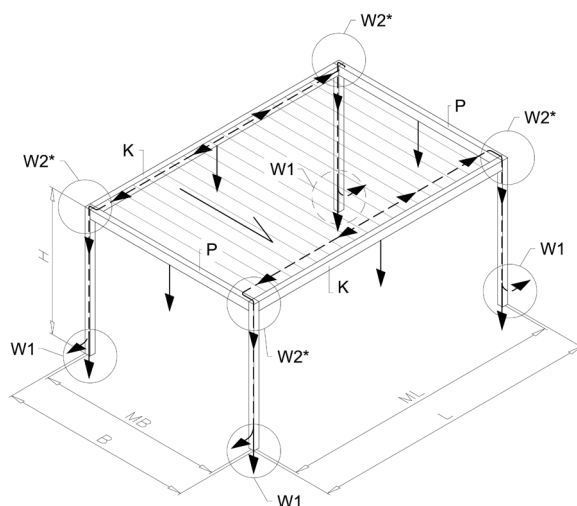
Jelölések:

- B - pergola szélessége
 L - pergola hossza
 MB, ML - Oszlopok közötti távolság
 MZ1, MZ2 - A kiegészítő oszlop és a főoszlop közötti tengelytávolság
 P - pergola szarufa
 PO - pergola szarufa vízvezető rendszerrel
 K - Pergola szarufa

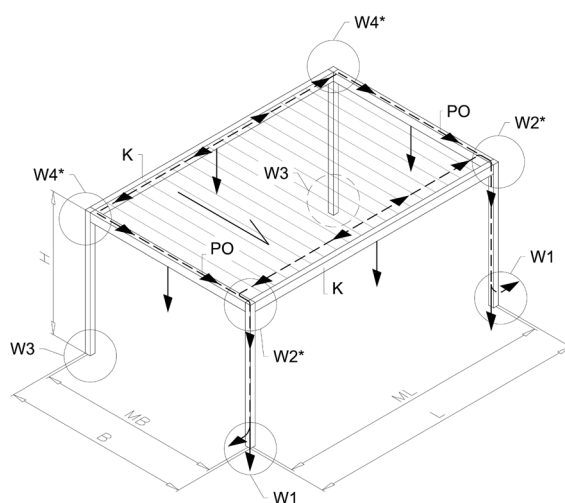
Csomópontok jelölése:

- W1 - W1 csomópont, oszlopalap, látható vagy rejtett vízvezetés
 W2 - csomópont W2, oszlop és szarufa összekötése
 W3 - W3 csomópont, oszlopalap vízvezetés nélkül
 W4 - W4 csomópont, oszlop - szarufa csatlakozása 2 oszlopos vízvezető rendszerben
 W5 - W5 csomópont, szarufa-fal csatlakozás (8A01132X konzol)
 W6 - W6 csomópont, szarufa-fal csatlakozás (8A01133X konzol)
 W7 - W7 csomópont, szarufa-fal csatlakozás (8A01144X konzol)
 W8 - W8 csomópont, fal szarufa lineáris rögzítése (8A01144X konzol)
 W9 - W9 csomópont, fal szarufa - szarufa összekötése
 W10 - csomópont W10, szarufa - fal / szarufa - szarufa csatlakozás
 W11 - csomópont W11, fal szarufa - szarufa csatlakozása vízvezetéssel
 W12 - csomópont W12, kiegészítő oszlop alapja
 W13 - csomópont W13, kiegészítő oszlop - szarufa csatlakozása
 W14 - csomópont W14, kiegészítő oszlop - szarufa csatlakozása

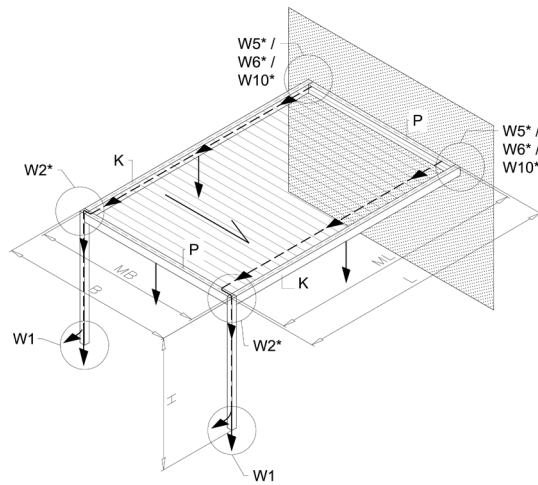
5.3.1. Önálló pergola – vízvezetés 4 oszlop segítségével



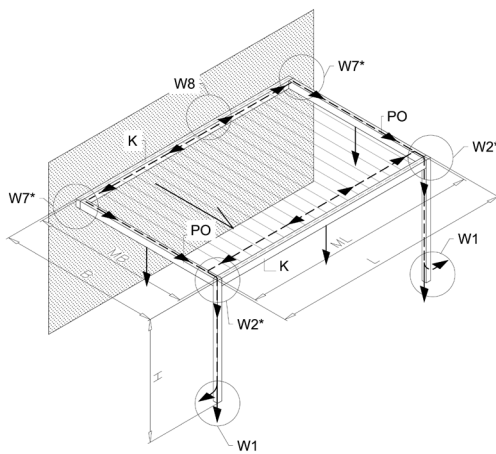
5.3.2. Önálló pergola – vízvezetés 2 oszlop segítségével



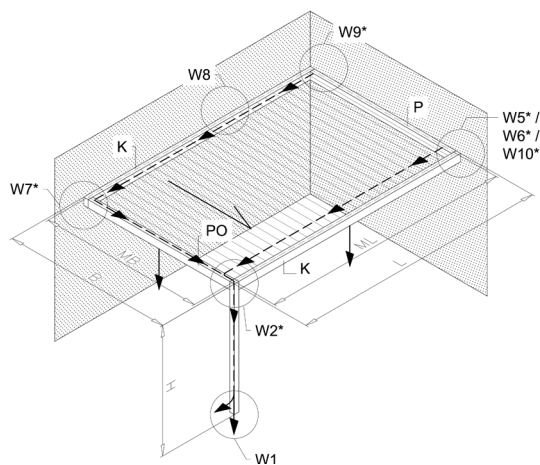
5.3.3. Egyfolyosós pergola falhoz támasztva 1. típus



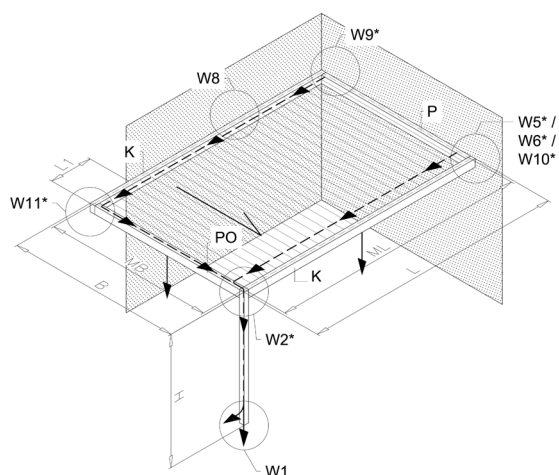
5.3.4. Egyterű, falhoz épített pergola 2. típus



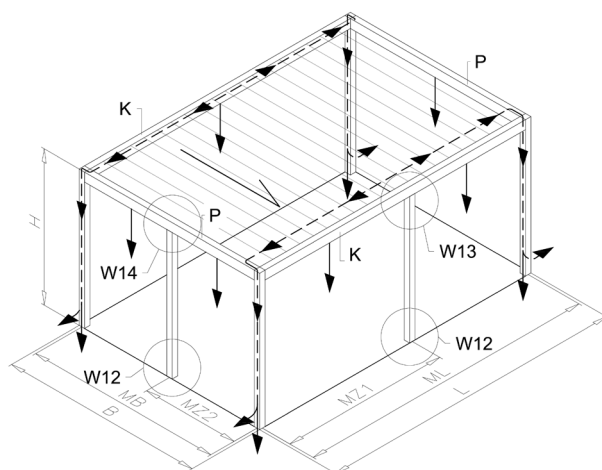
5.3.5. Egyterű pergola falhoz, 3. típus



5.3.6. Egyterű pergola falhoz, 4. típus



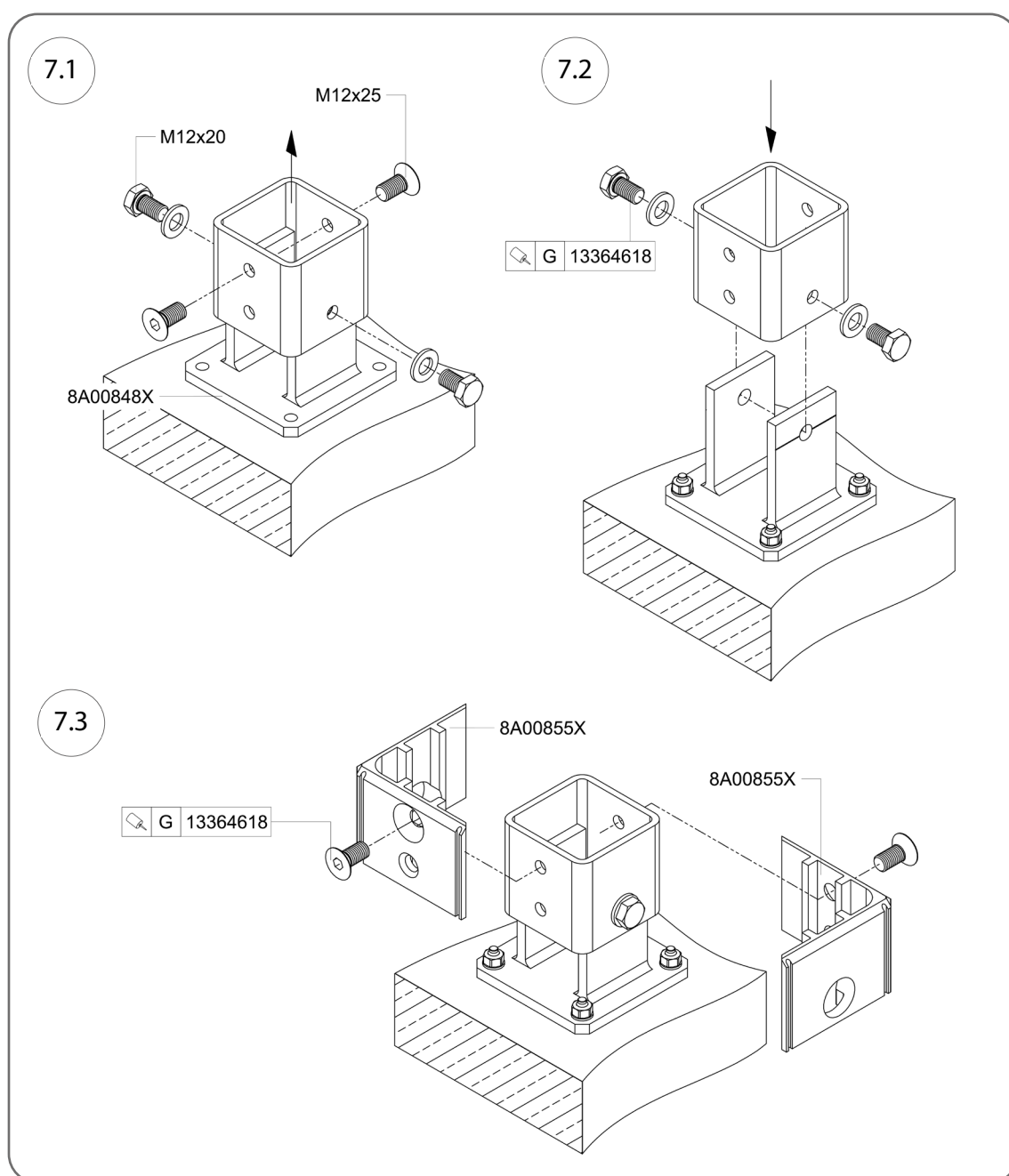
5.3.7. Egyterű pergola kiegészítő oszloppal



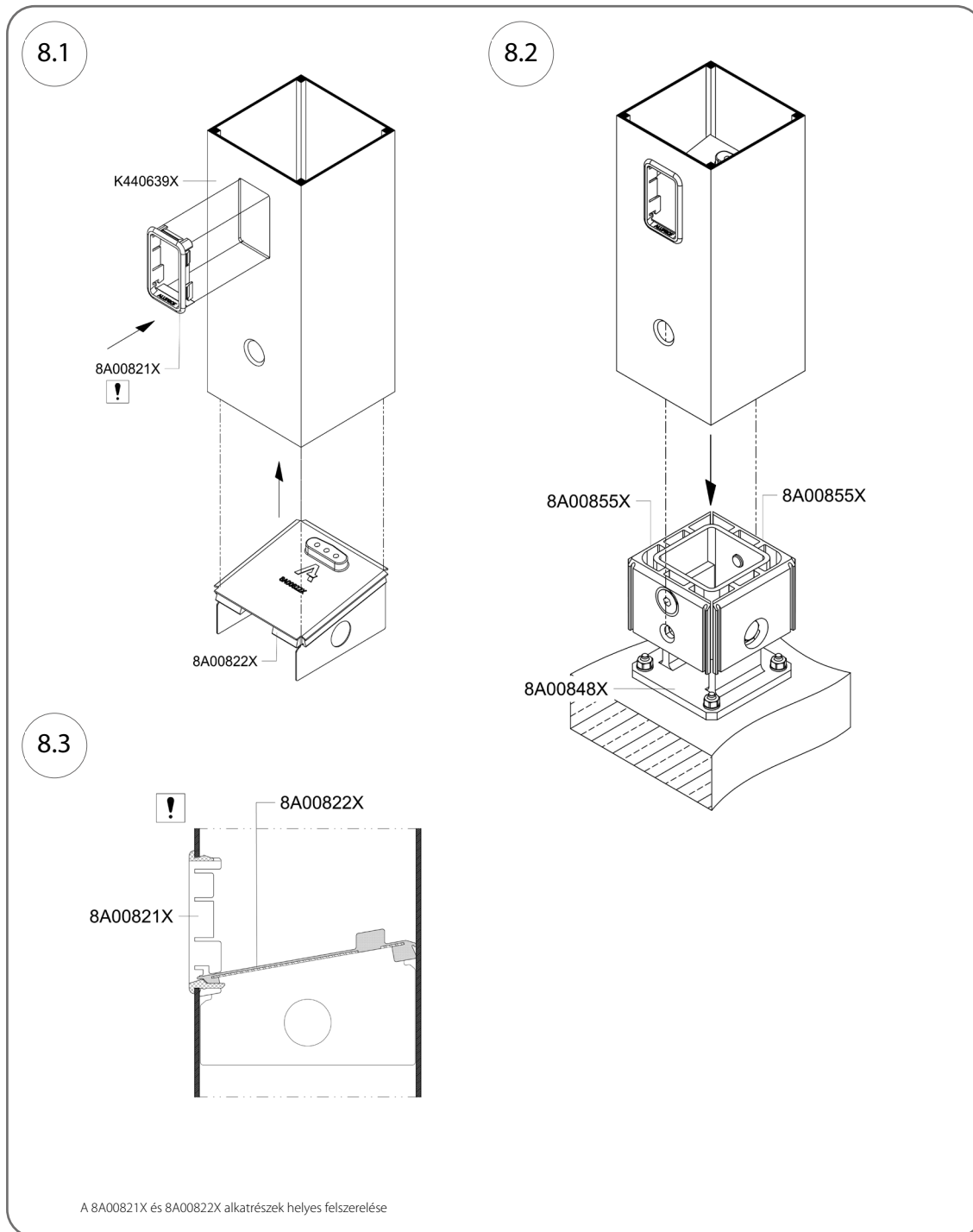
5.4. Önálló pergola szerkezetek rögzítése

5.4.1. A típusú vízvezető rendszerrel ellátott rögzítő konzolok és oszlopok (W1 csomópont)

1. Távolítsa el a 2 db M12 x 20 mm-es csavart a 8A00848X típusú konzolról, és vegye ki a konzolbetétet (7.1. ábra).
2. Tervezze meg a konzolkészlet rögzítési helyeit, ellenőrizze azok szintjét; ha a tervezésnél feltételezettnél nagyobb eltérések vannak, használjon 2 vagy 5 mm-es alátétet (kat. sz. 8A01123X; 8A01124X).
3. Győződjön meg arról, hogy a konzolok ugyanazon a tengelyen dőlnek.
4. Csavarozza az 8A00848X konzol alapot az alaphoz 4 db M8-as rögzítőcsappal.
5. Helyezze vissza a konzolbetétet, rögzítse a korábban eltávolított csavarokkal, és kenje be a csavarokat menetzáró anyaggal, kat. sz. 13364618 (7.2. ábra).
6. Távolítsa el a két M12 x 25 mm-es imbuszcsavart a konzolbetétből, vigyen fel rájuk menetzáró anyagot (kat. sz. 13364618), majd csavarozza be őket a két konzol távtartóba (kat. sz. 8A00855X) (7.3. ábra).
7. Helyezze be a 8A00822X számú vízvezető csövet minden oszlopba, és nyomja be a 8A00821X számú vízvezető lyuk fedelét az oszlop vízvezető lyukába (8.1. ábra).
8. Csatlakoztassa a 2 db K440639X pergola oszlopot a K440641X szarufához „kapu” konfigurációban.
9. Helyezze a K440639X pergola oszlopokat a konzolokra (8.2. ábra).



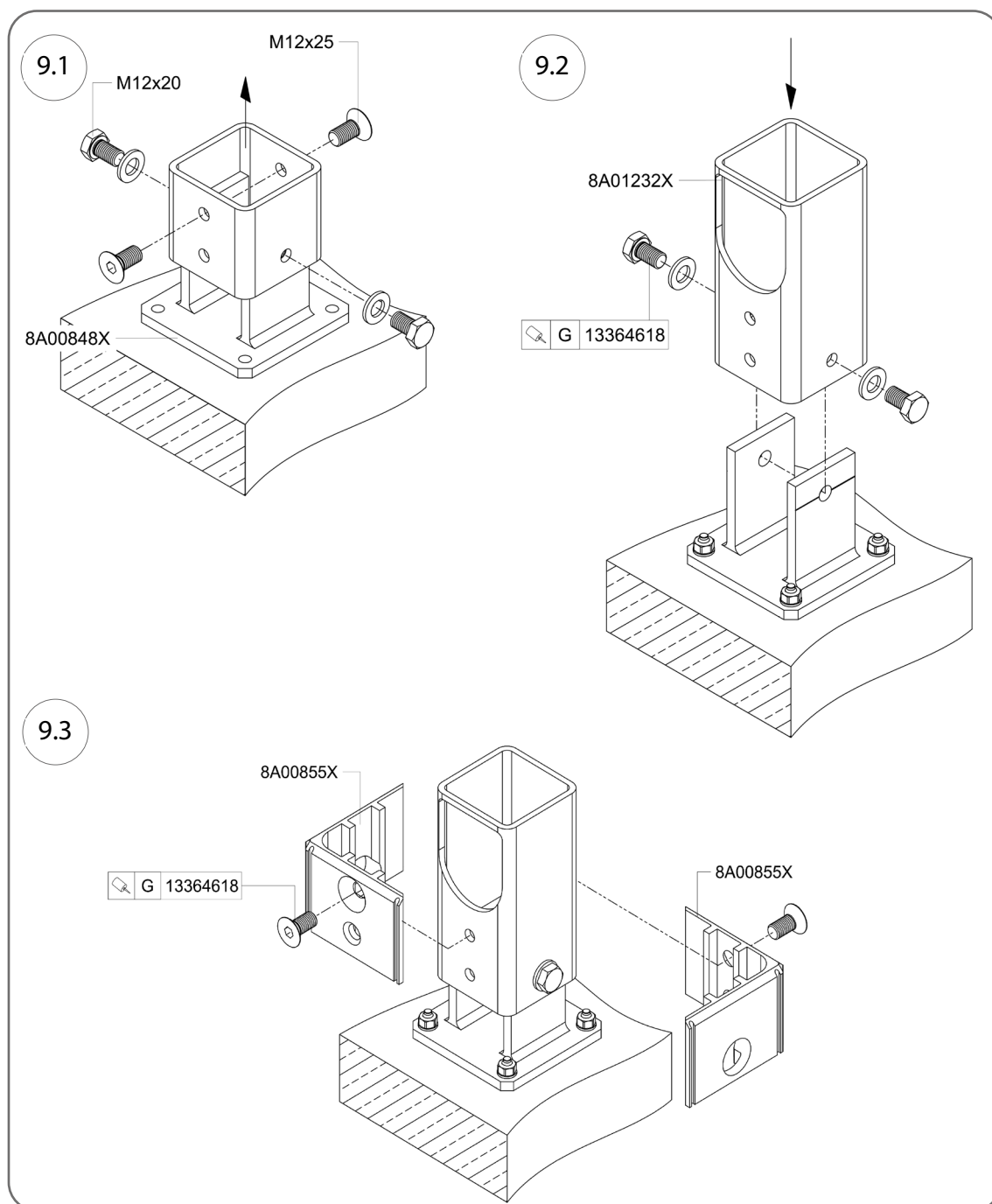
Ábra 7



Ábra 8

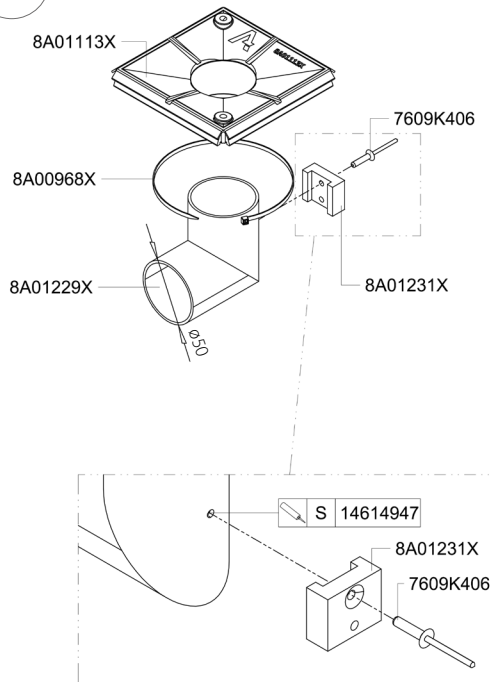
5.4.2. B típusú vízelvezető rendszerrel ellátott konzolok és oszlopok rögzítése (W1 csomópont)

1. Távolítsa el a 2 db M12 x 20 mm-es csavart a 8A00848X jelű konzolról, és vegye ki a konzolbetétet (9.1. ábra).
2. Tervezze meg a konzolkészlet rögzítési helyeit, ellenőrizze azok szintjét; ha a tervezésnél feltételezettnél nagyobb eltérések vannak, használjon 2 vagy 5 mm-es alátéteket (kat. sz. 8A01123X; 8A01124X).
3. Győződjön meg arról, hogy a konzolok ugyanazon a tengelyen dőlnek.
4. Csavarozza az 8A00848X konzol alapot az alaphoz 4 db M8-as rögzítőcsappal.
5. A kiszerelt betét helyett M12 x 20 mm-es hatlapfejű csavarokkal rögzítse a konzolbetétet, cikkszám: 8A01232X, vízelvezető furattal (9.2. ábra).
6. Távolítsa el a két M12 x 25 mm-es imbuszcsavart a konzolbetétből, vigyen fel rájuk menetfűrészszigetelőt (kat. sz. 13364618), és csavarozza rájuk a két konzol távtartót (kat. sz. 8A00855X) (9.3. ábra).
7. Rögzítse a könyök távtartóját (8A01231) a rozsdamentes acél könyökhöz (8A01229X), majd csatlakoztassa a könyököt a rejtett lefolyócsőhöz (8A01113X), és húzza meg a bilincset (8A00968X) a csatlakozáson (10.1. ábra).
8. A 8A01232X betét szélét bevonja a 13364617 katalógusszámú ragasztóval, majd a kanyart a kifolyóval behelyezi a konzolba (10.2. ábra). A 4,2 x 13 mm-es, 87252503 katalógusszámú csavarral a 8A01232X konzolbetét falán keresztül csavarja be a 8A01231X katalógusszámú könyökös távtartót. 87252503, a 8A01232X konzolbetét falán keresztül csavarozza be a könyök távtartót, kat. sz. 8A01231X (10.3. ábra).
9. Csatlakoztassa a 2 db K440639X pergola oszlopot a K440641X szarufához „kapu” konfigurációban.
10. Helyezze a K440639X pergola oszlopokat a konzolokra (11.1. ábra).
11. Nyomja rá az 50 mm átmérőjű PVC könyököt a 8A01229X könyökre (11.2. ábra).

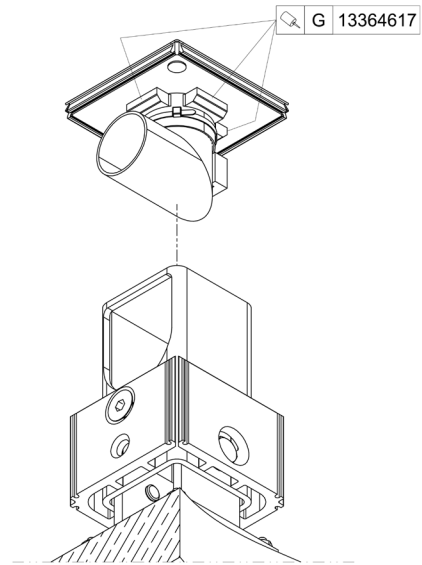


Ábra 9

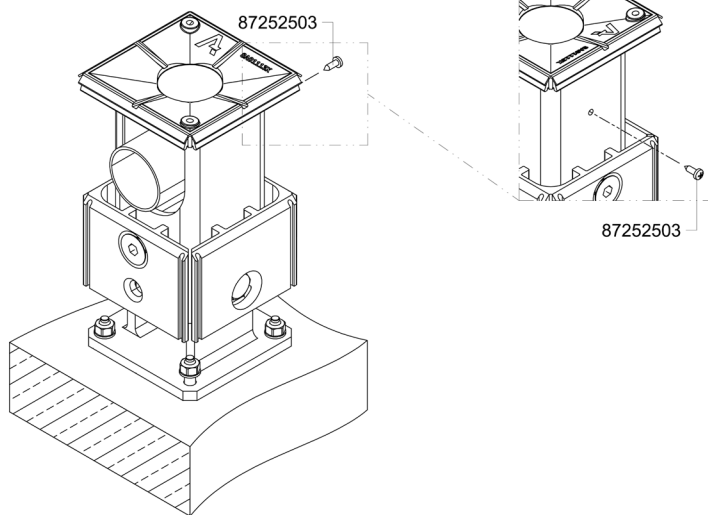
10.1



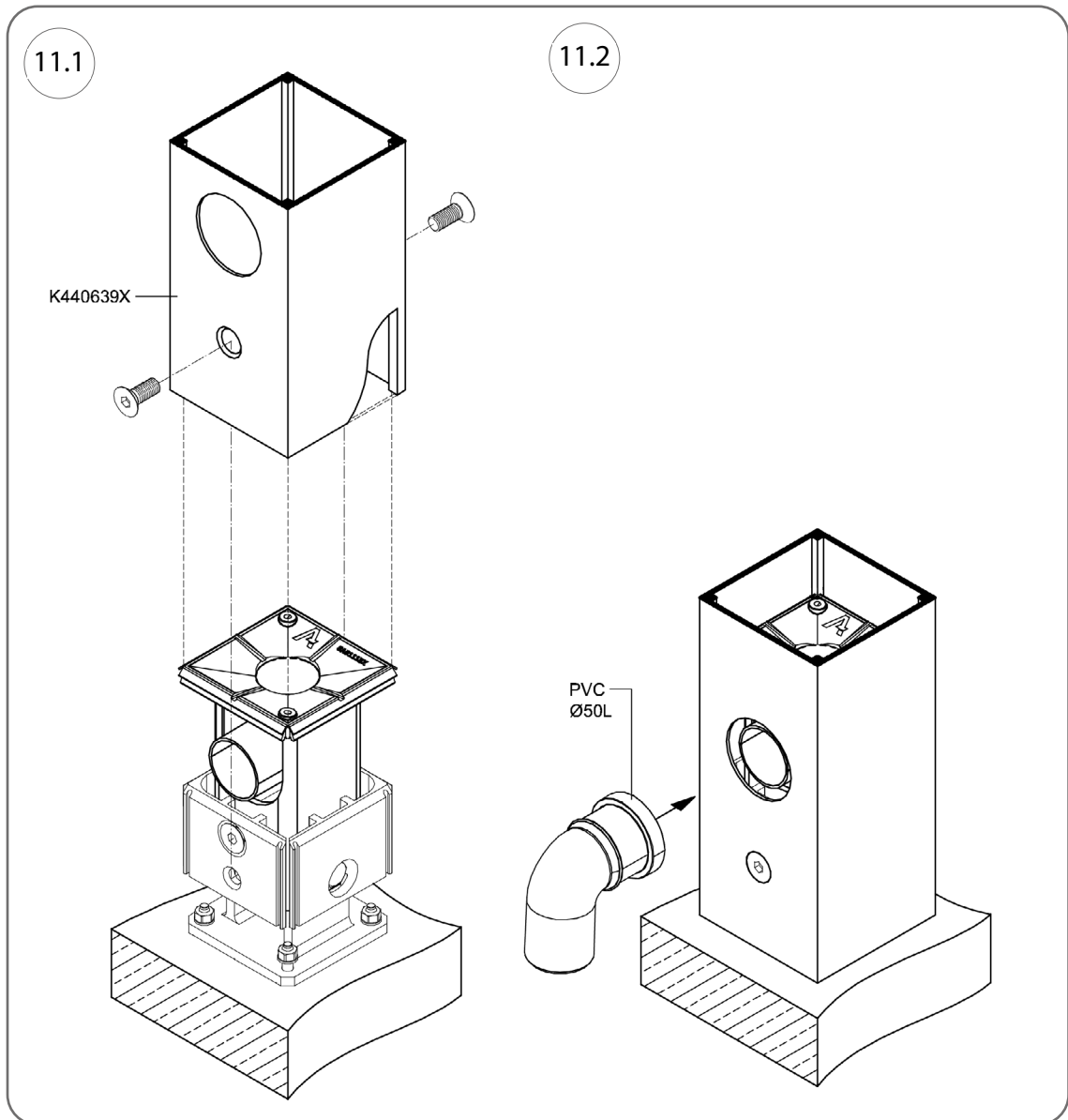
10.2



10.3



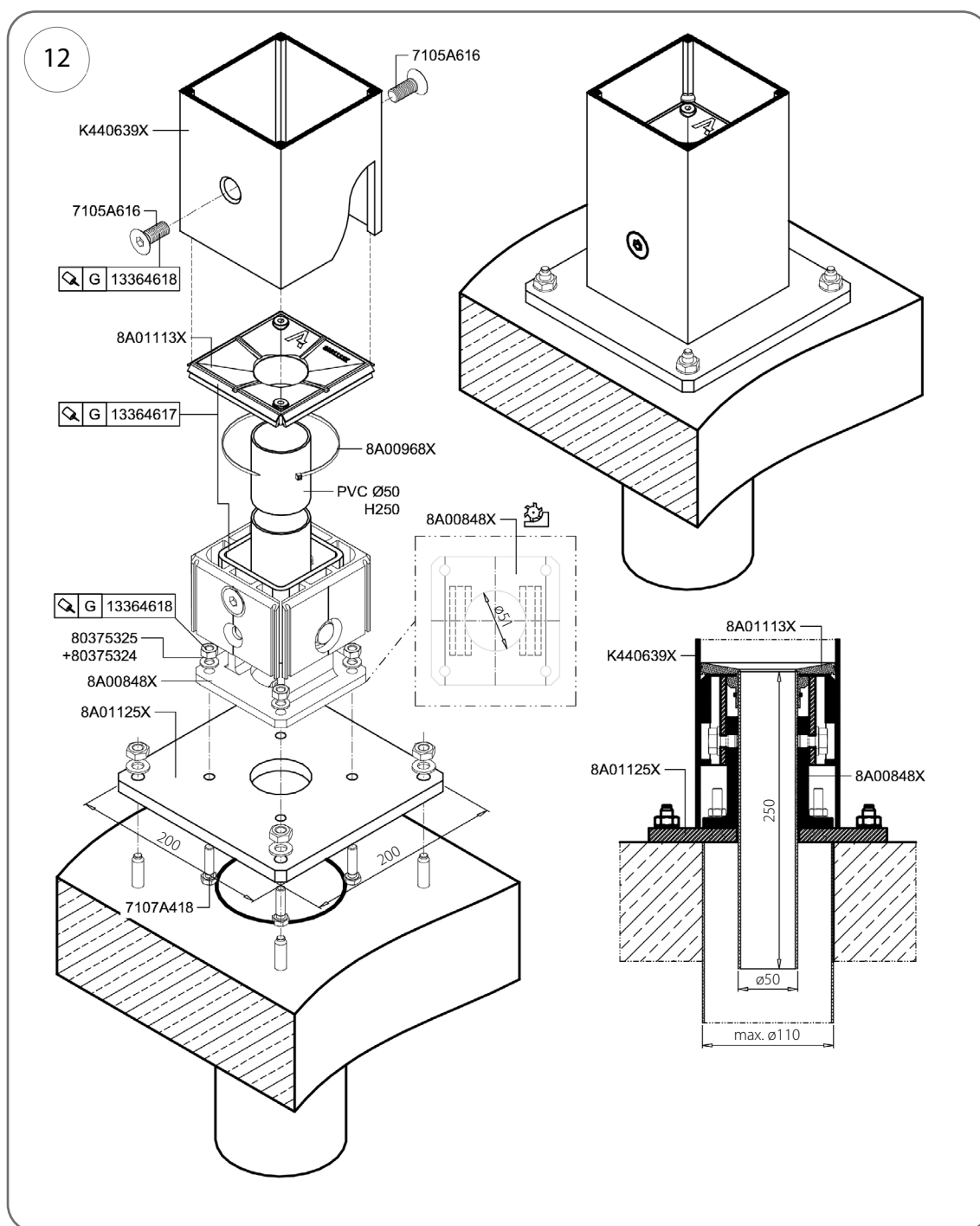
Ábra 10



Ábra 11

5.4.3. Rögzítő konzolok és oszlopok rejtett vízvezető rendszerrel (W1 csomópont)

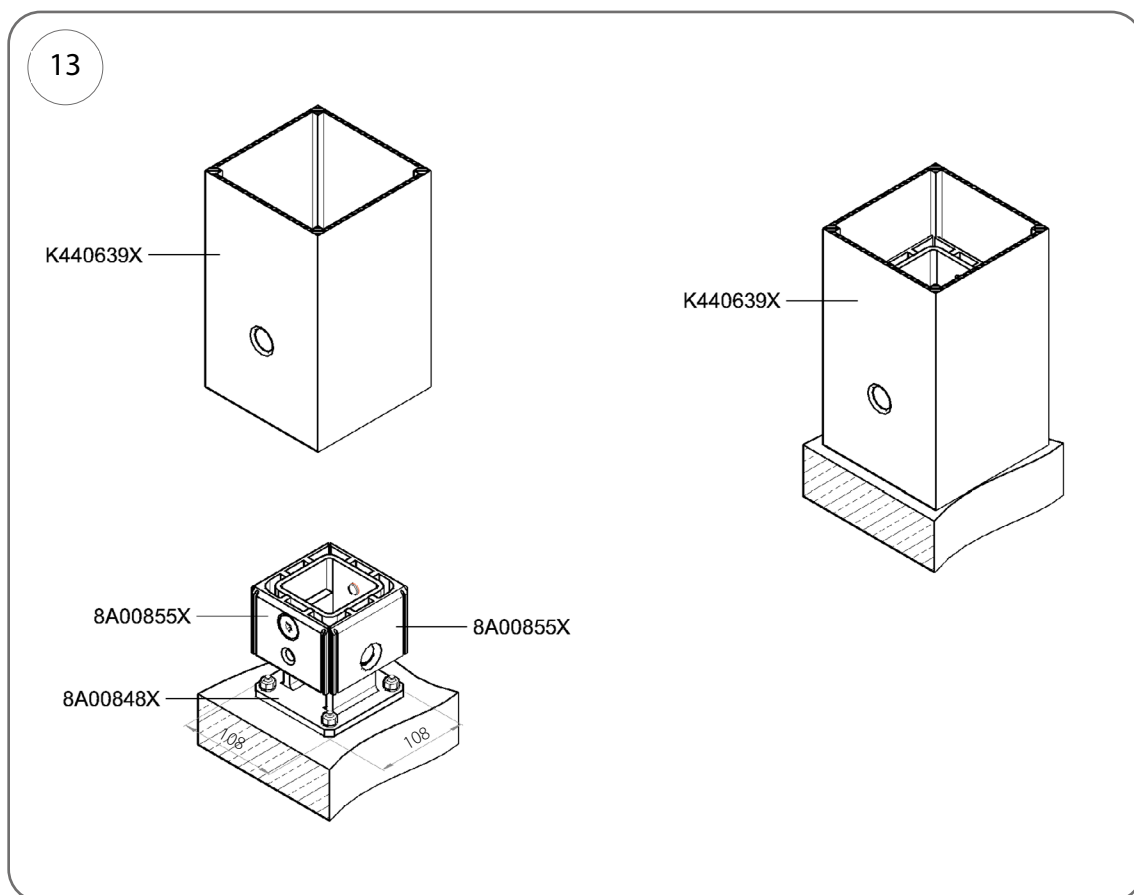
1. Távolítsa el a 2 db M12 x 20 mm-es csavart a 8A00848X konzolról, és vegye ki a konzolbetétet.
2. Csatlakoztassa a konzoladapert, cikkszám: 8A01125X, a konzolalaphoz, cikkszám: A800848X, 4 db csavarral, cikkszám: 7107A418 (M8 x 40 mm).
3. Tervezze meg a konzolkészlet rögzítési helyeit, ellenőrizze azok szintjét; ha a tervezésnél feltételezettnél nagyobb eltérések vannak, használjon 2 vagy 5 mm-es alátéteket (kat. sz. 8A01123X; 8A01124X).
4. Csavarozza az 8A001125X konzoladapert az alaphoz.
5. Távolítsa el a két M12 x 25 mm-es imbuszcsavart a konzolbetétből, vigyen fel rájuk menetfúrószert (kat. sz. 13364618), majd csavarozza rájuk a két konzol távtartót (kat. sz. 8A00855X), csatlakoztassa a rejtett lefolyócsövet (kat. sz. A801113X) az 50 x 250 mm-es PVC csőhöz, és húzza meg az A0800968X5 szorítóbilincset.
7. Fedje le a konzol felső szélét 13364617 ragasztóval, és helyezze be a lefolyócsövet a konzolba.
8. Csatlakoztassa a 2 db K440639X pergola oszlopot a K440641X szarufához, „kapu” konfigurációban.
9. Helyezze a K440639X pergola oszlopokat a konzolokra, és rögzítse mindegyiket 2 db imbuszcsavarral, cikkszám: 7105A616 (M12 x 30 mm) a konzolhoz, kenje be a csavarokat menetzárróval, cikkszám: 13364618.



Ábra 12

5.4.4. Tartókonzolok és oszlopok rögzítése vízelvezető rendszer nélkül (W3 csomópont)

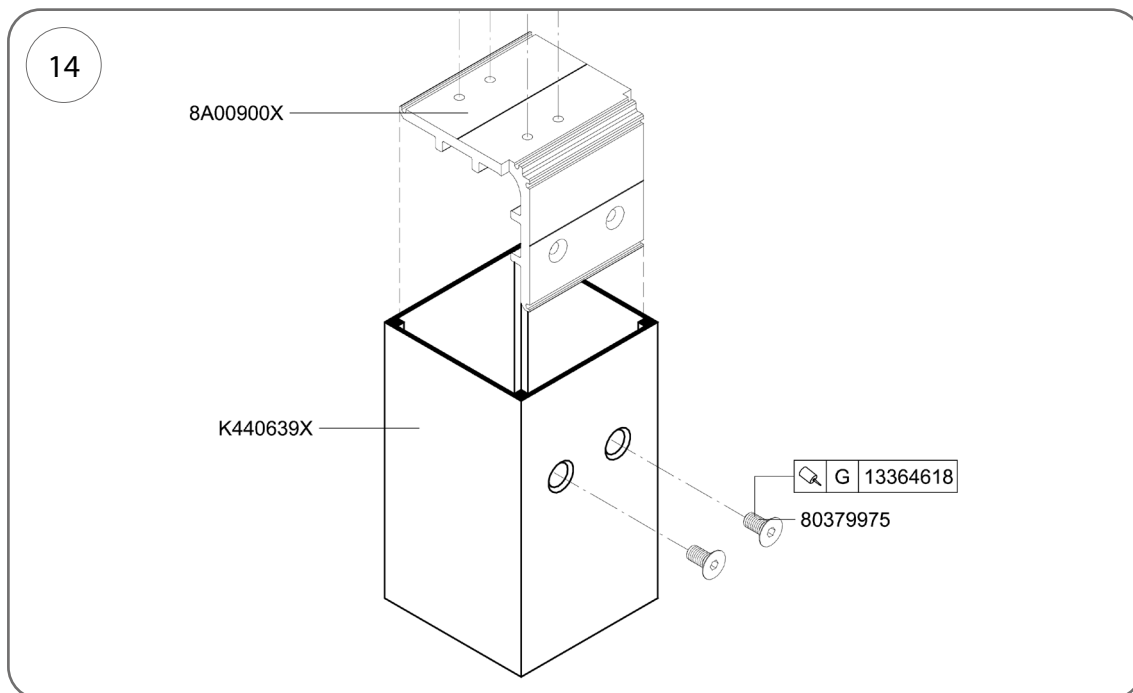
1. Távolítsa el a 2 db M12 x 20 mm-es csavart a 8A00848X konzolról, és vegye ki a konzolbetétet.
2. Tervezze meg a konzolkészlet rögzítési helyeit, ellenőrizze azok szintjét; ha a tervezésnél feltételezettnél nagyobb eltérések vannak, használjon 2 vagy 5 mm-es alátéteket (kat. sz. 8A01123X; 8A01124X).
3. Győződjön meg arról, hogy a konzolok ugyanazon a tengelyen dőlnek.
4. Csavarozza az 8A00848X konzol alapot az alaphoz 4 db M8-as rögzítőcsappal.
5. Helyezze vissza a konzolbetétet, és rögzítse a korábban eltávolított csavarokkal.
6. Távolítsa el a 2 db imbuszcsavart, cikkszám: 80379975 (M10 x 20 mm), a konzolbetétből, vigyen fel menetzáró anyagot, cikkszám: 13364618, és csavarozza be a 2 db konzol távtartót, cikkszám: 8A00855X.
7. Csatlakoztassa a 2 db K440639X pergola oszlopot a K440641X szarufához „kapu” konfigurációban.
8. Helyezze a K440639X pergola oszlopokat a konzolokra.



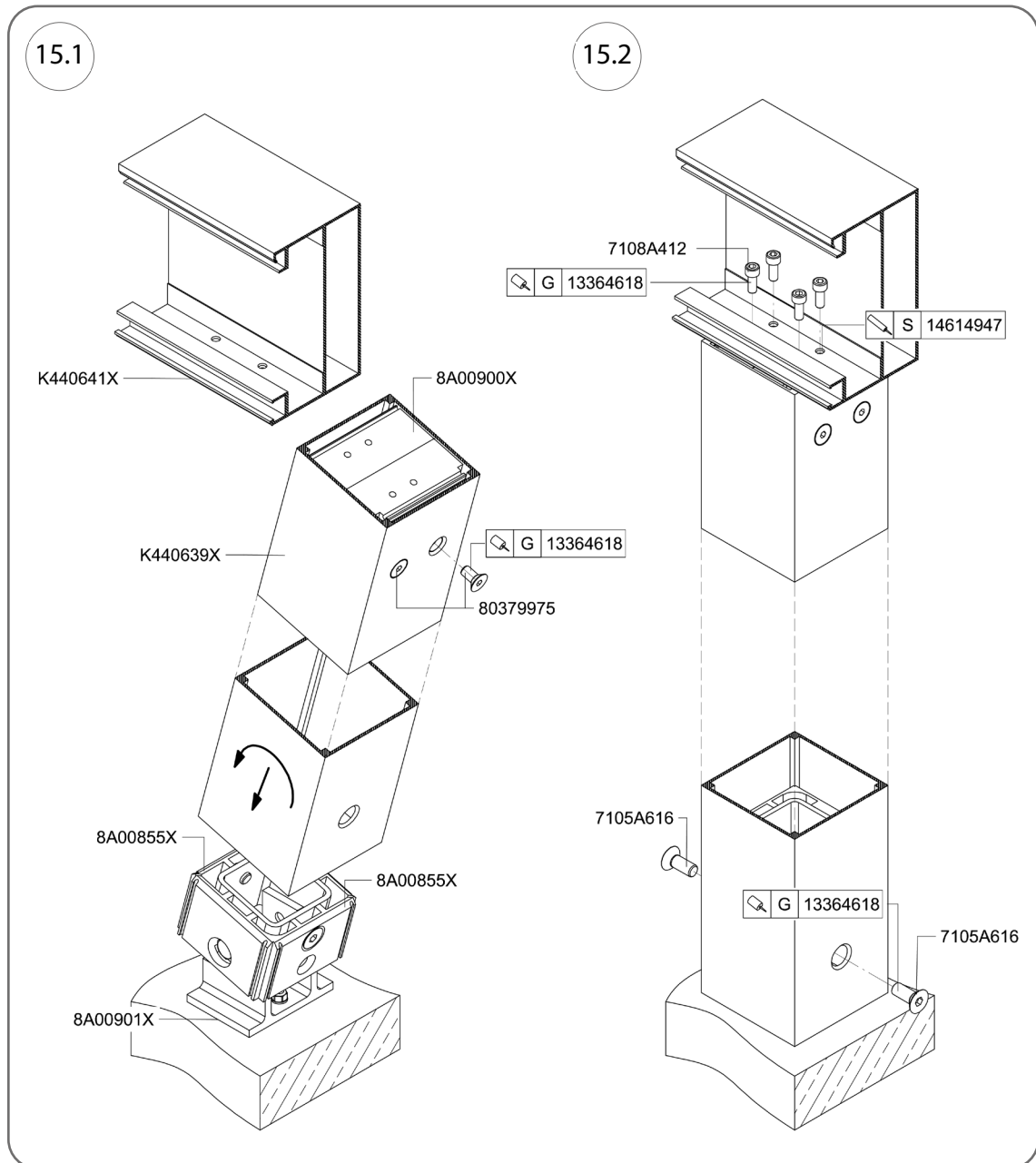
Ábra 13

5.4.5. Mocowanie słupów pośrednich (węzeł W12, W13, W14)

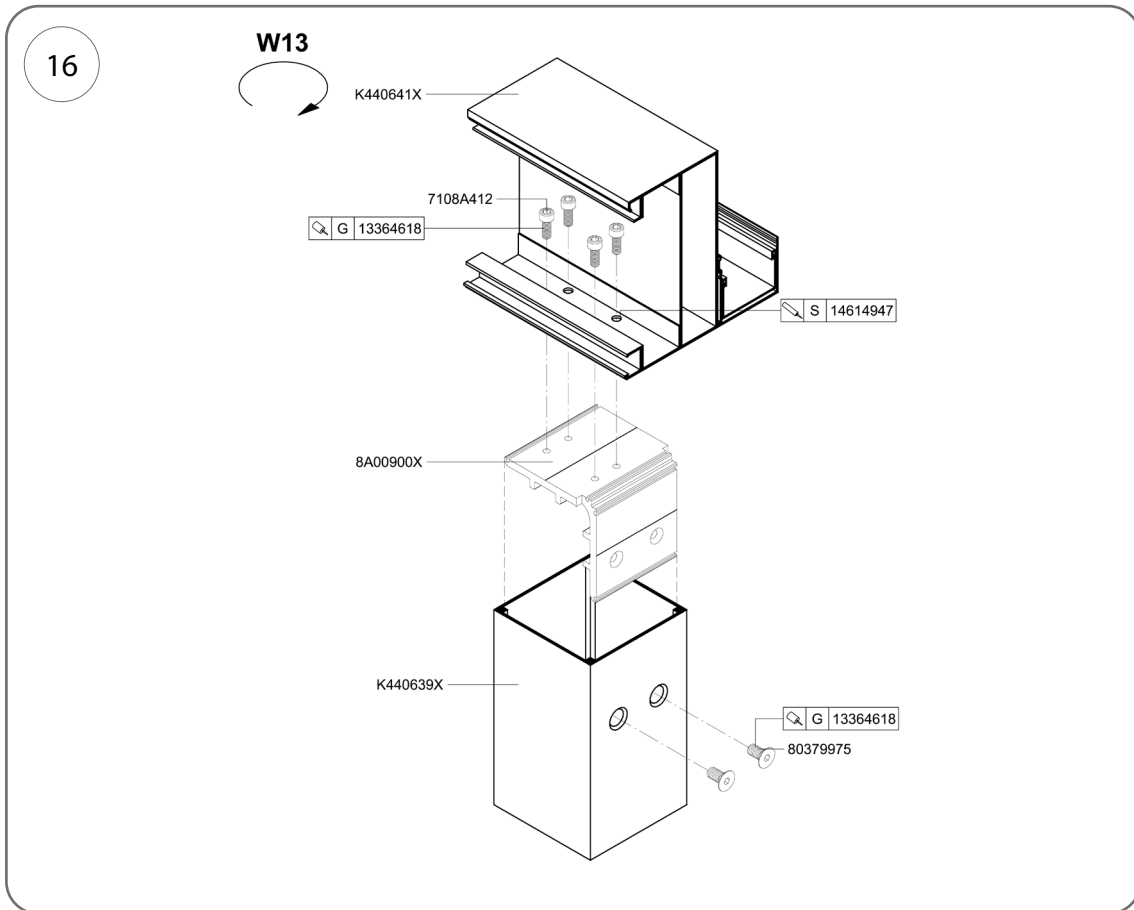
1. Rögzítse az oszlopcsatlakozót (kat. sz. 8A00900X) a 14. ábrán látható módon.
2. Távolítsa el a 2 db M12 x 20 mm-es csavart a 8A00901X konzolról, és vegye ki a konzolbetétet.
3. Csavarozza a 8A00901X konzol alapot az alaphoz 2 db M8-as rögzítőcsappal.
4. Helyezze vissza a konzolbetétet, és rögzítse a korábban eltávolított csavarokkal.
5. Távolítsa el a 2 db imbuszcsavart, cikkszám: 80379975 (M10 x 20 mm), a konzolbetétből, kenje be a csavarokat menetes tömítőanyaggal, cikkszám: 13364618, majd csavarozza be őket a 2 db konzol távtartóba, cikkszám: 8A00855X.
6. Helyezze be az oszlopot szögben a felszerelt konnektorba, és fokozatosan egyenesítse ki (15.1. ábra).
7. Csavarozza a K440639X pergola oszlopot a konzolhoz 2 db imbuszcsavarral, cikkszám: 7105A616 (M12 x 30 mm), kenje be a csavarokat menetzáró anyaggal, cikkszám: 13364618 (15.2. ábra).
8. 4 db M8 x 20 mm-es imbuszcsavarral, cikkszám: 7108A412, csavarozza a szarufa- vagy tetőgerenda-profilt a konnektorhoz, cikkszám: 8A00900X, amely az oszlopba van szerelve (17. és 18. ábra). Kenje be a csavarokat menetes tömítőanyaggal, cikkszám: 13364618.



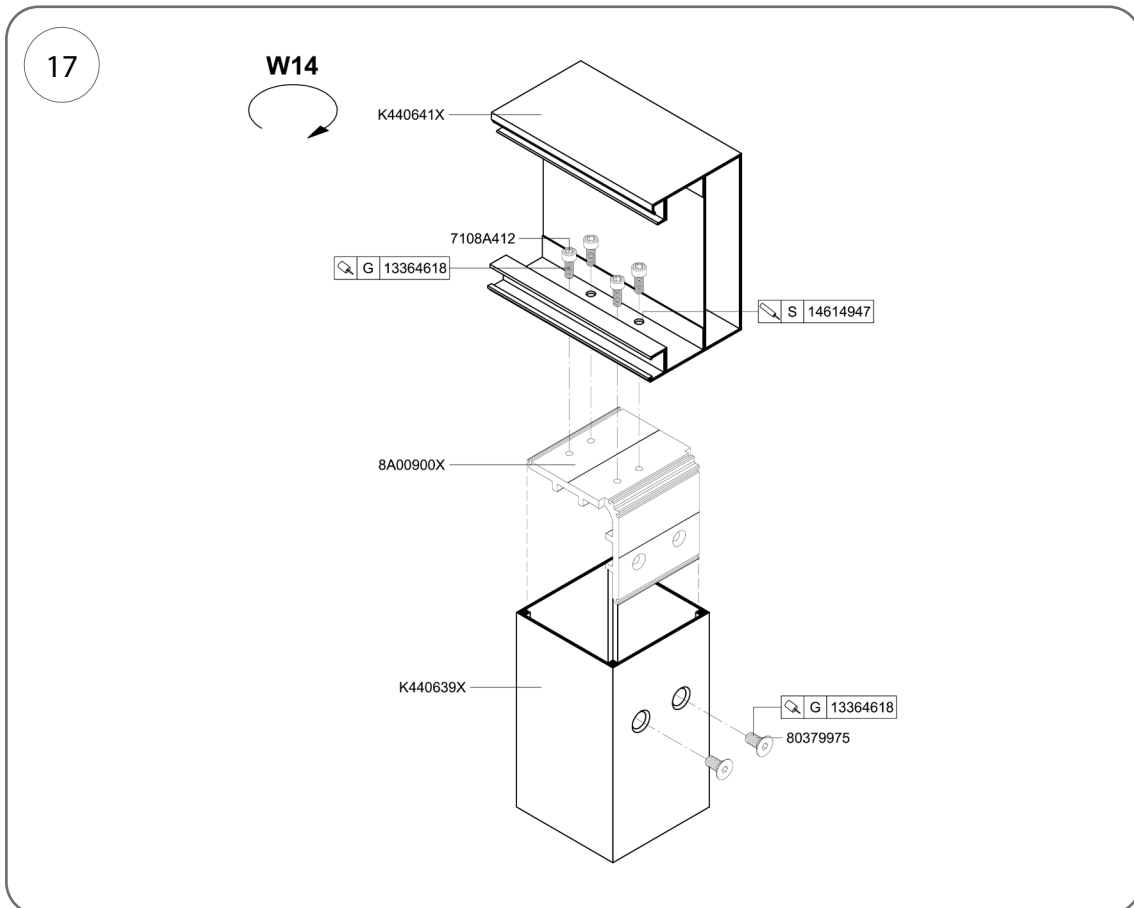
Ábra 14



Ábra 15



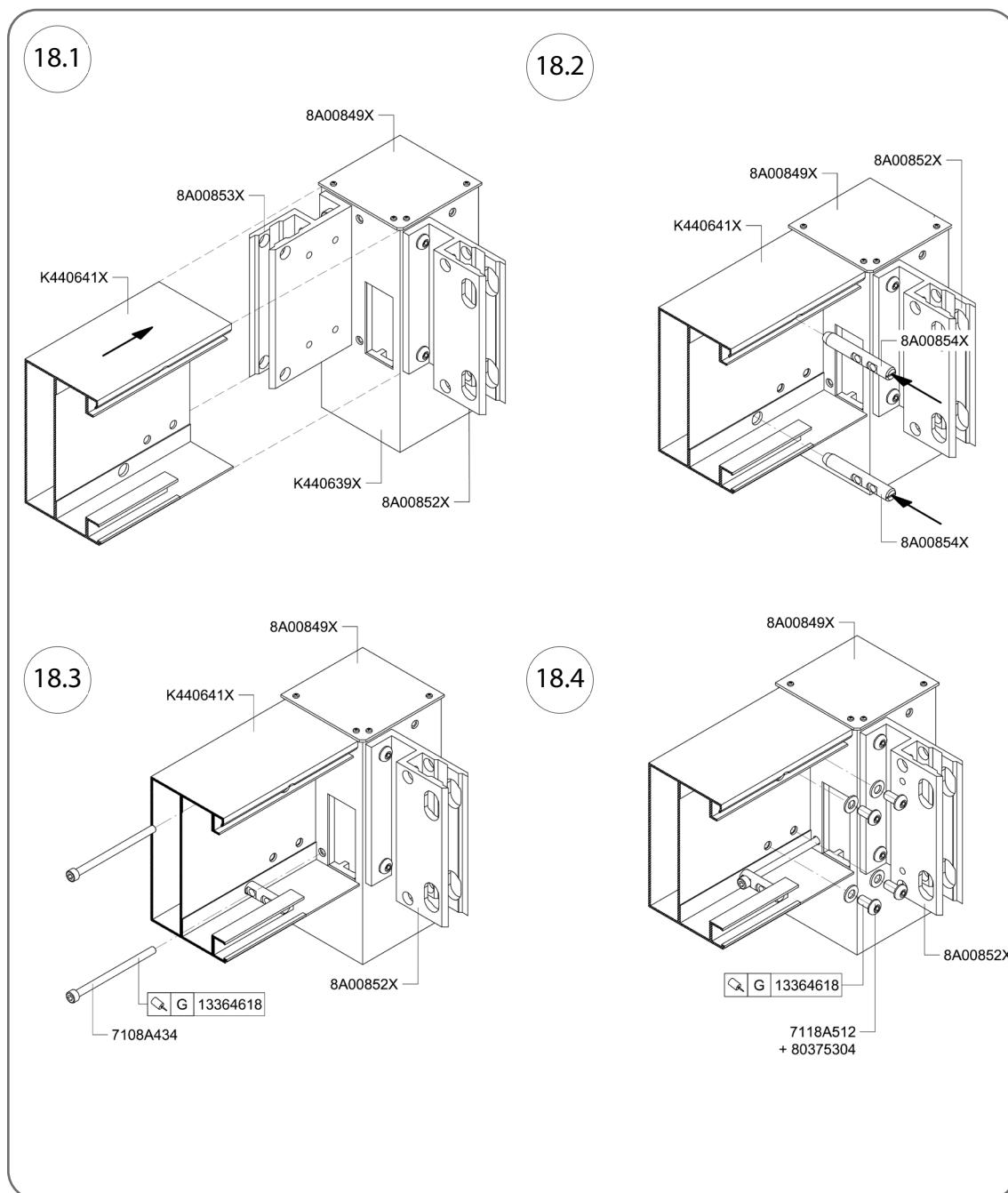
Ábra 16



Ábra 17

5.4.6. A szarufák rögzítése az oszlopokhoz (W2, W4 csomópont)

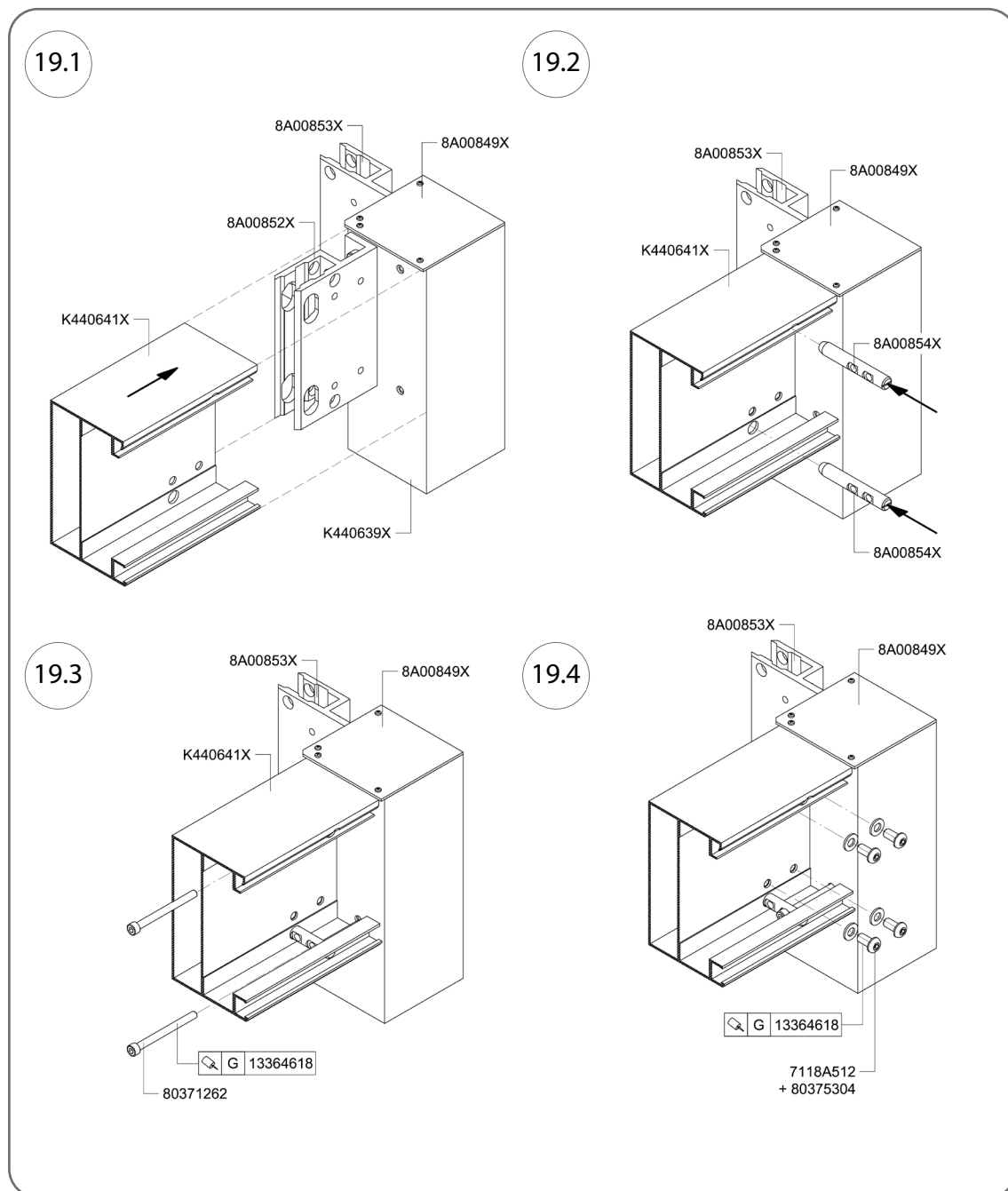
1. Helyezze be a K4400641X számú szarufát a 8A00853X csatlakozóba (18.1. ábra).
2. Hajtson be 2 db csapszeget, cikkszám: 8A00854X (15 x 100 mm - 18.2. ábra), a szarufa és a 8A00853X csatlakozó előkészített furataiba.
3. Helyezze be a 7108A434 (M8 x 120 mm) csavarokat a 8A00854X csapok furataiba, és csavarozza be őket a 8A00850X vagy 8A00851X oszlopcsatlakozó falába (18.3. ábra)..
4. Csavarozza a szarufát az 8A00853X csatlakozóhoz 4 db 7118A512 (M10 x 20 mm) csavarral és 10 mm-es alátéttekkel (kat. sz. 80375304), kenje be a csavarokat 1336418 (18.4. ábra) menetzáró anyaggal.



Ábra 18

5.4.7. A szarufák rögzítése az oszlopokhoz (W2, W4 csomópont)

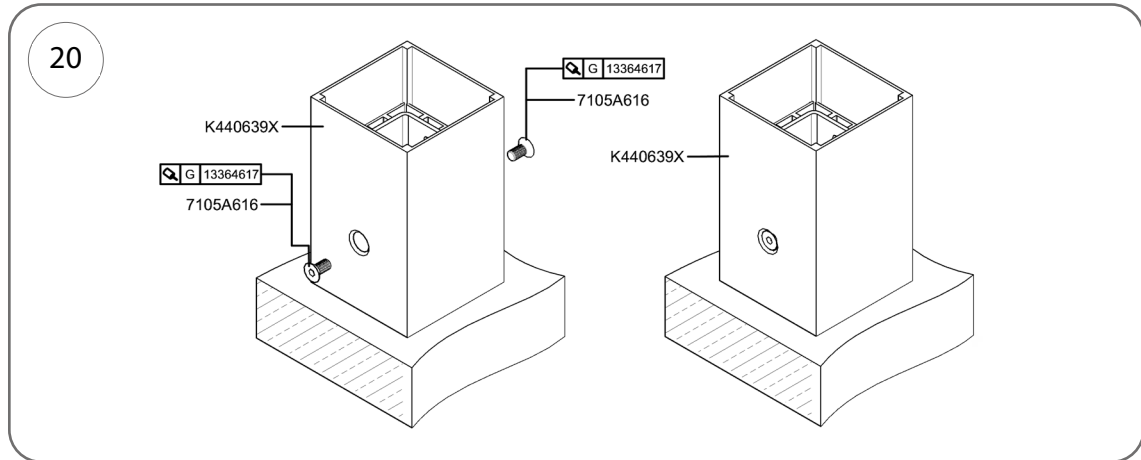
1. Helyezze be a K4400641X sz. szarufát a 8A00852X csatlakozóba (19.1. ábra).
2. Hajtsa be a 2 csapszeget, cikkszám: 8A00854X (15 x 100 mm - 19.2. ábra), a szarufa és a 8A00852X csatlakozó előkészített furataiba.
3. Helyezze be a 7108A434 (M8 x 120 mm) csavarokat a 8A00854X csapok furataiba, és csavarozza be őket a 8A00850X vagy 8A00851X oszlopcsatlakozó falába (19.3. ábra)..
4. Csavarozza a szarufát az 8A00852X csatlakozóhoz 4 db 7118A512 (M10 x 20 mm) csavarral és 10 mm-es alátétekkel, 80375304. A csavarokat fedje be menetzáróval, cikkszám: 1336418 (19.4. ábra).
5. Miután az egész szerkezetet összecsavarozta, nyomja be a 8A01084X hüvelyeket a szarufák szélső furataiba.



Ábra 19

5.4.8. Az oszlopok végleges felszerelése a 8A00848X típusú konzolokkal

1. Minden oszlopot (katalógusszám: K440639X) 2 db imbuszcsavarral (katalógusszám: 7105A616, M12 x 30 mm) kell a konzolhoz csavarozni, és a csavarokat menetzáró anyaggal (katalógusszám: 13364618) kell bevonni (20. ábra).



Ábra 20

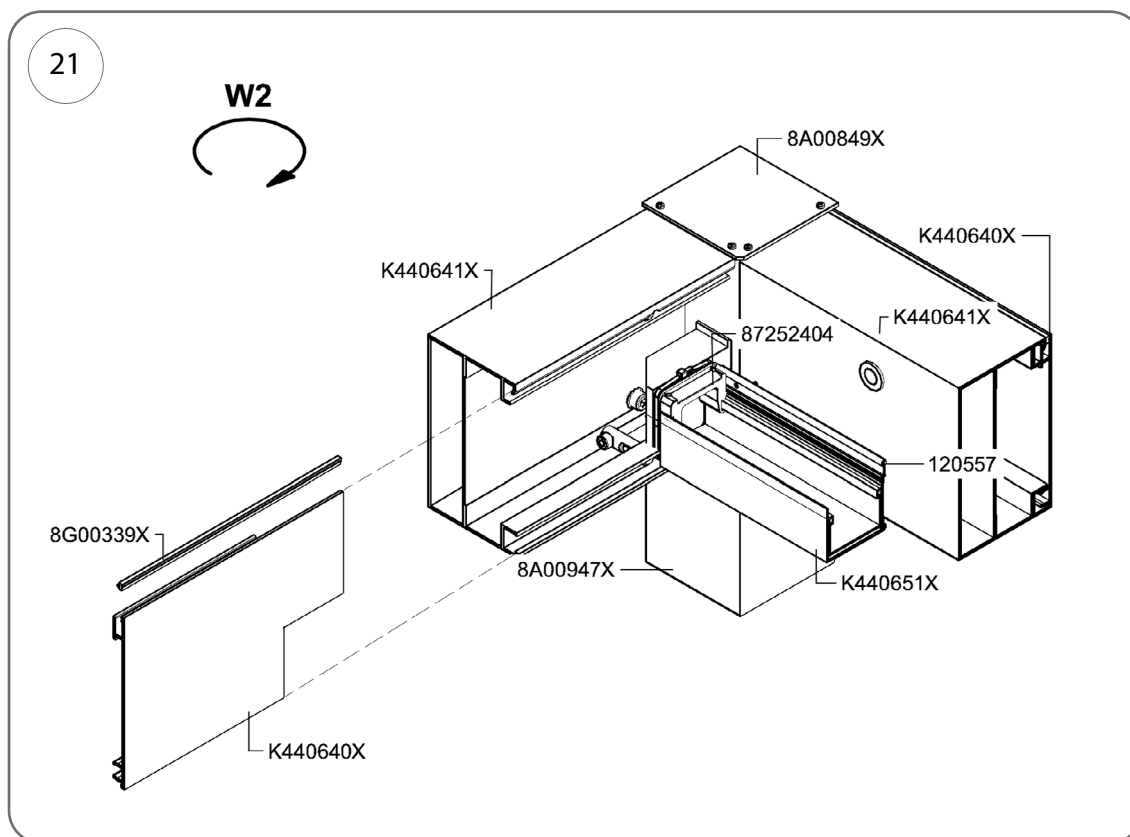
5.4.9. Ereszcatornák felszerelése (csomópont W2, W4)

A telepítéshez két komplett ereszcatorna-szerelvényt szállítunk, amelyek K440650X ereszcatorna-szakaszokból állnak, amelyek K440651X vagy K440839X szakaszokból készült ereszcatorna-házba vannak szerelve.

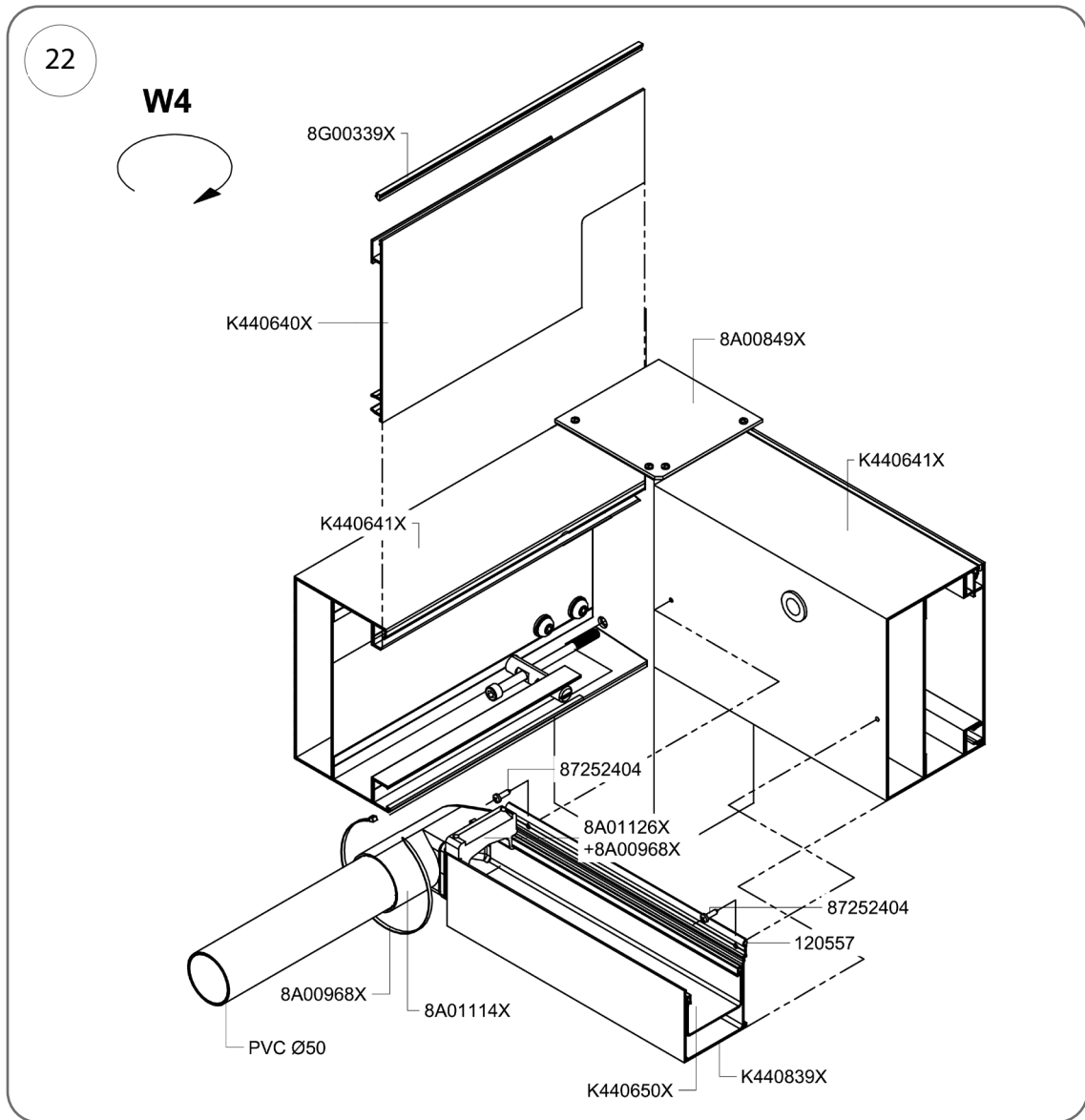
A használt pergola vízelvezető rendszertől függően:

- két ereszcatorna-szerelvény könyökkel van lezárva, cikkszám: 8A00947X, ha a tető vízelvezetését 4 oszlop biztosítja (21. ábra),
- Az egyik ereszcatorna szerelvényt 8A01115X (bal) vagy 8A01116X (jobb) típusú T-idomokkal, a másik ereszcatorna szerelvényt pedig 8A01114X típusú könyökidomokkal kell lezárni, ha a vízelvezetést 2 oszlop biztosítja (22. ábra).

1. 4,2 x 16 mm-es csavarokkal (kat. sz. 87252404) rögzítse a csatornaházat a szarufákhoz 250 mm-es távolságokban.
2. 2 oszlopon keresztüli vízelvezetés esetén a T-idomok végeit 8A01114X könyökökkel kell összekötni 50 mm átmérőjű PVC csővel – a PVC csövet a szarufa szakasz kamrájába kell fektetni.
3. Helyezze fel és húzza meg a 8A00968X szorítóbilincset a PVC cső és a könyökök vagy T-idomok közötti csatlakozáson.
4. Az ereszcatornák rögzítése után tömítse le a könyökök vagy T-idomok bevezető pontjait az oszlopokhoz, valamint az ereszcatornák és a szarufák közötti illesztéseket 14614947 sz. szilikonnal.
5. Helyezze be a K440640X profilból készült fedőlapot a szarufa profilba.
6. A pergola tetejéről nyomja be a 8G00339X típusú ék tömítést a K440641X szarufa és a K440640 fedőlap közötti részbe.
7. Rögzítse a rúdborításokat (kat. sz. 8A00849X) a rudak felső végéhez 4 db 3,5 x 13 mm-es csavarral (kat. sz. 87252303).



Ábra 21

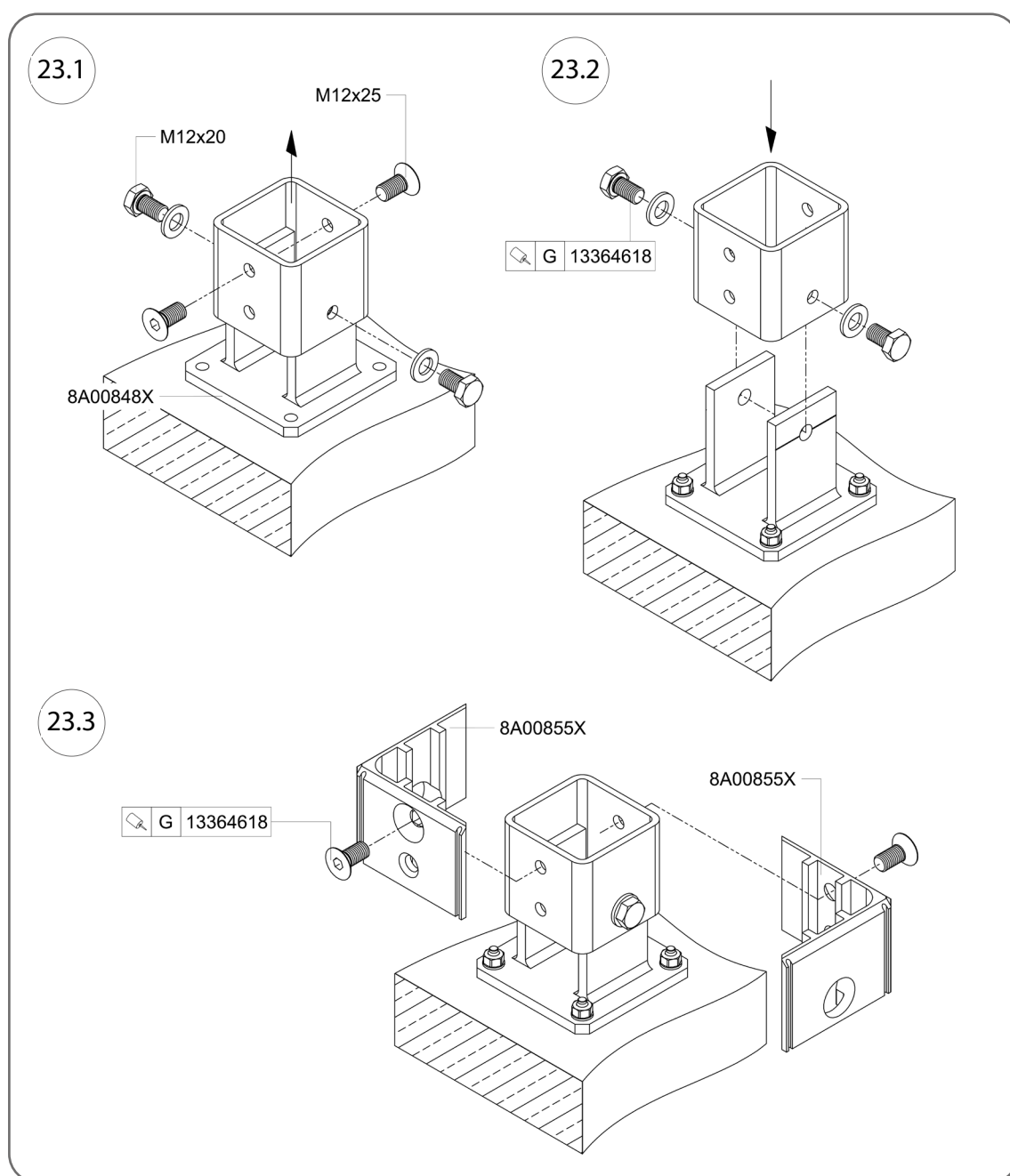


Ábra 22

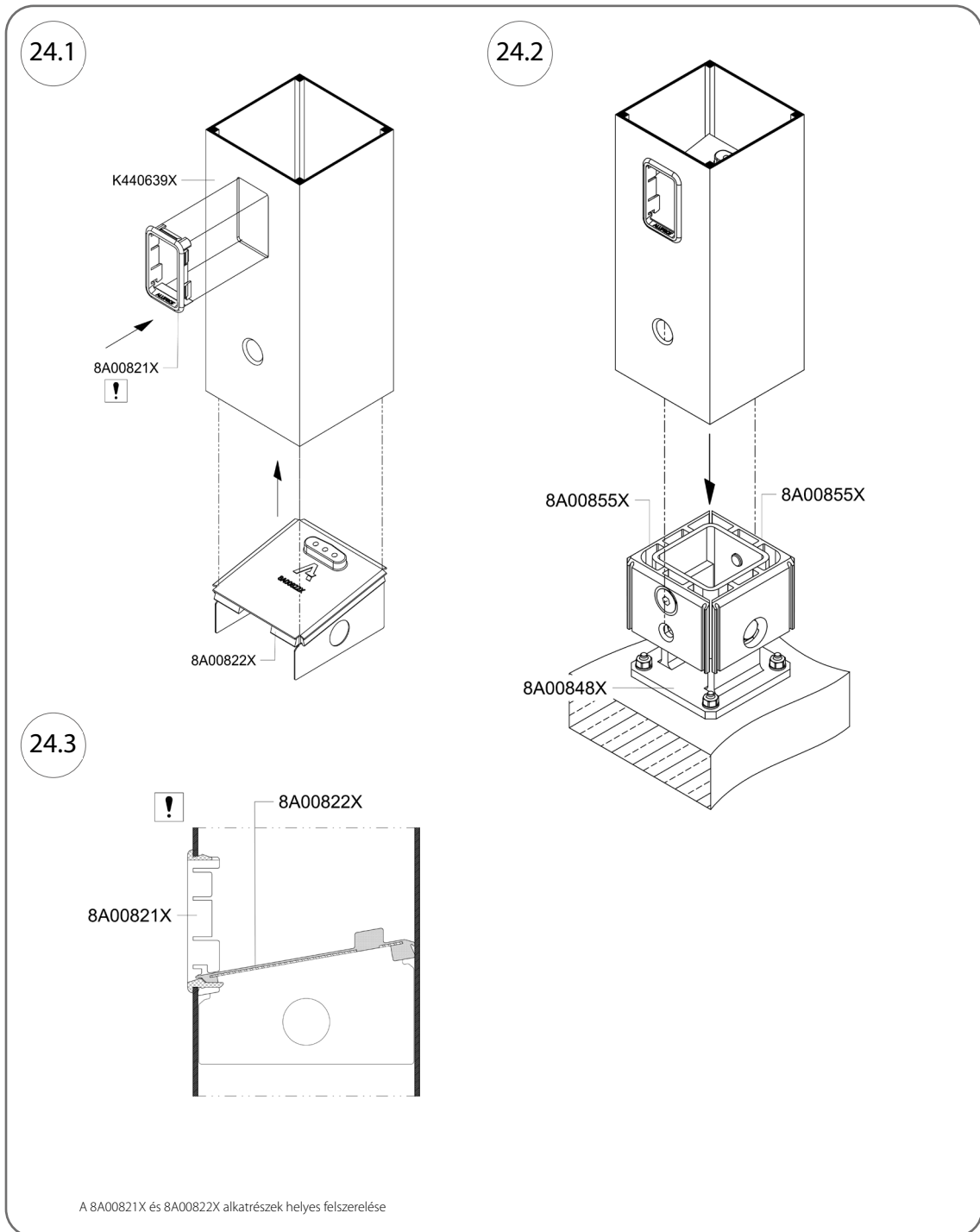
5.5. A falra szerelt pergola szerkezet rögzítése

5.5.1. A típusú vízelvezető rendszerrel ellátott rögzítő konzolok és oszlopok (W1 csomópont)

1. Távolítsa el a 2 db M12 x 20 mm-es csavart a 8A00848X kat.sz. konzolról, és vegye ki a konzolbetétet (23.1. ábra).
2. Tervezze meg a konzolkészlet rögzítési helyeit, ellenőrizze azok szintjét; ha a tervezésnél feltételezettnél nagyobb eltérések vannak, használjon 2 vagy 5 mm-es alátéteket (kat. sz. 8A01123X; 8A01124X).
3. Győződjön meg arról, hogy a konzolok ugyanazon a tengelyen dőlnek.
4. Csavarozza az 8A00848X konzol alapot az alaphoz 4 db M8-as rögzítőcsappal.
5. Helyezze vissza a konzolbetétet, és rögzítse a korábban eltávolított csavarokkal; kenje be a csavarokat menetzáró anyaggal, kat. sz. 13364618 (23.2. ábra)
6. Távolítsa el a 2 db M12 x 25 mm-es imbuszcsavart a konzolbetétből, kenje be őket menetszigetelővel (kat. sz. 13364618), majd rögzítse velük a 2 db konzoltámaszt (kat. sz. 8A00855X) (23.3. ábra).
7. Helyezzen be egy lefolyócsövet (kat. sz. 8A00822X) mindegyik oszlopba, és nyomja be a lefolyónyílás dugóját (kat. sz. 8A00821X) az oszlop lefolyónyílásába (24.1. ábra).
8. Csatlakoztassa a 2 db K440639X pergola oszlopot a K440641X szarufához, „kapu” konfigurációban.
9. Helyezze a K440639X pergola oszlopokat a konzolokra (24.2. ábra).



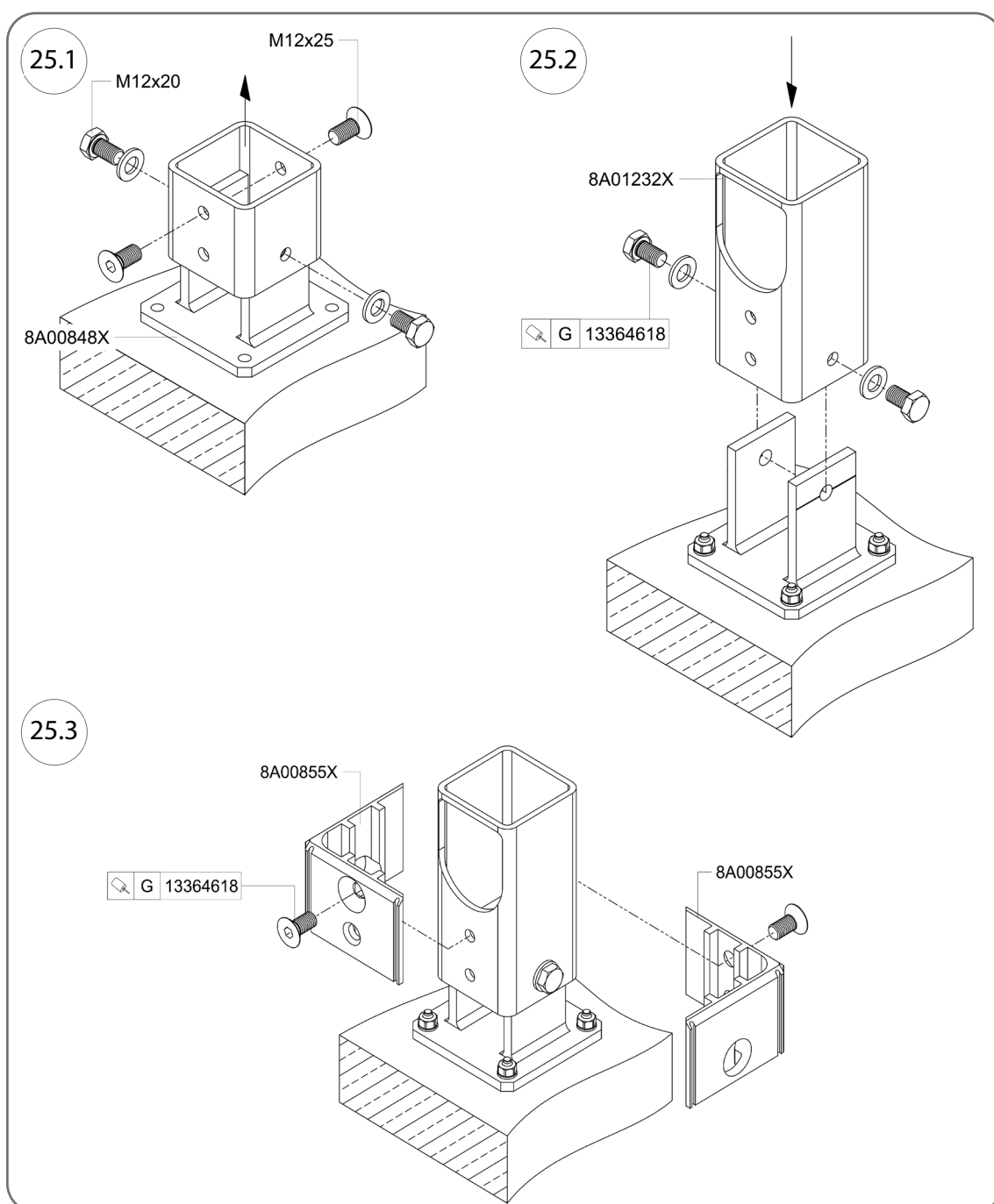
Ábra 23



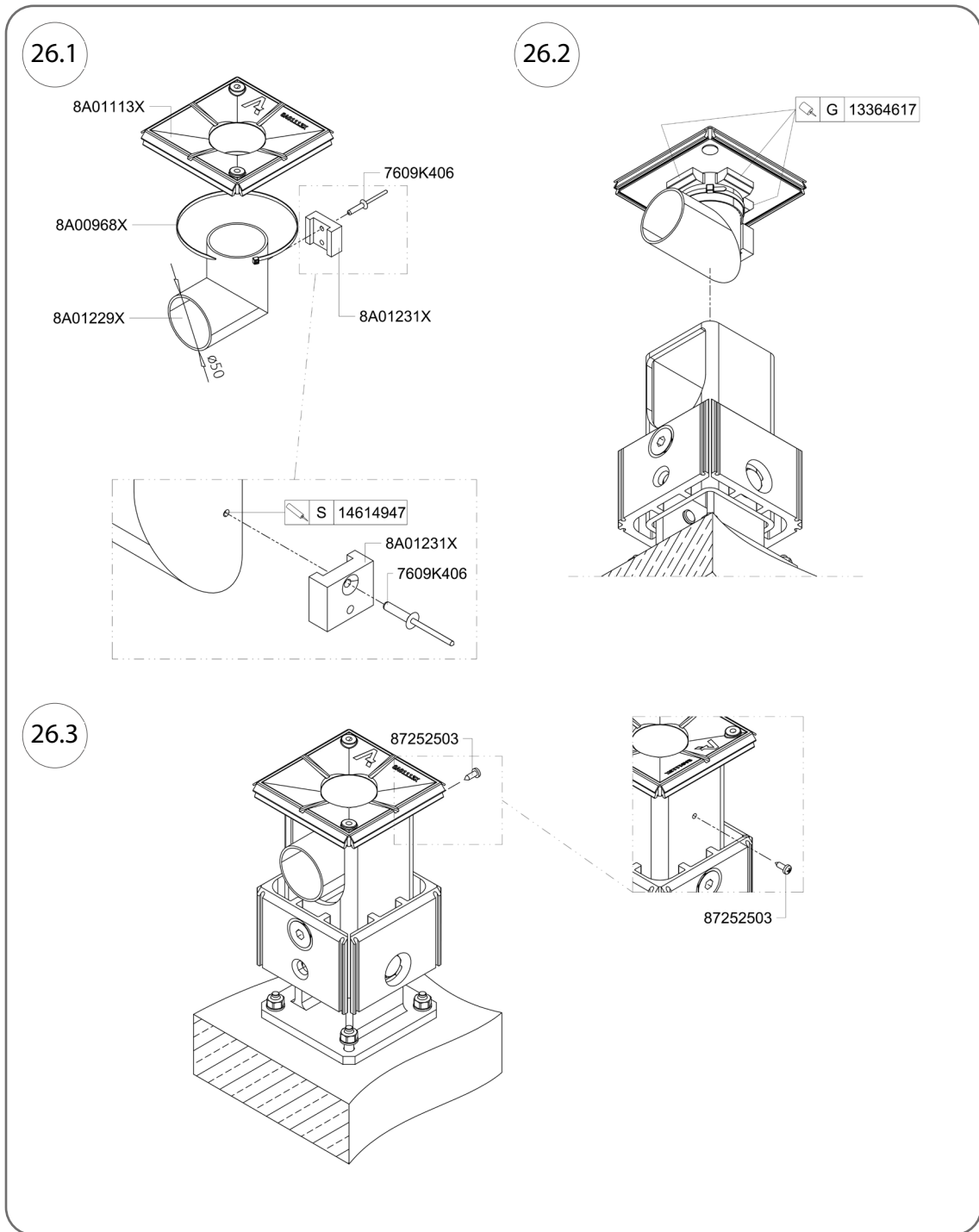
Ábra 24

5.5.2. B típusú vízelvezető rendszerrel ellátott konzolok és oszlopok rögzítése (W1 csomópont)

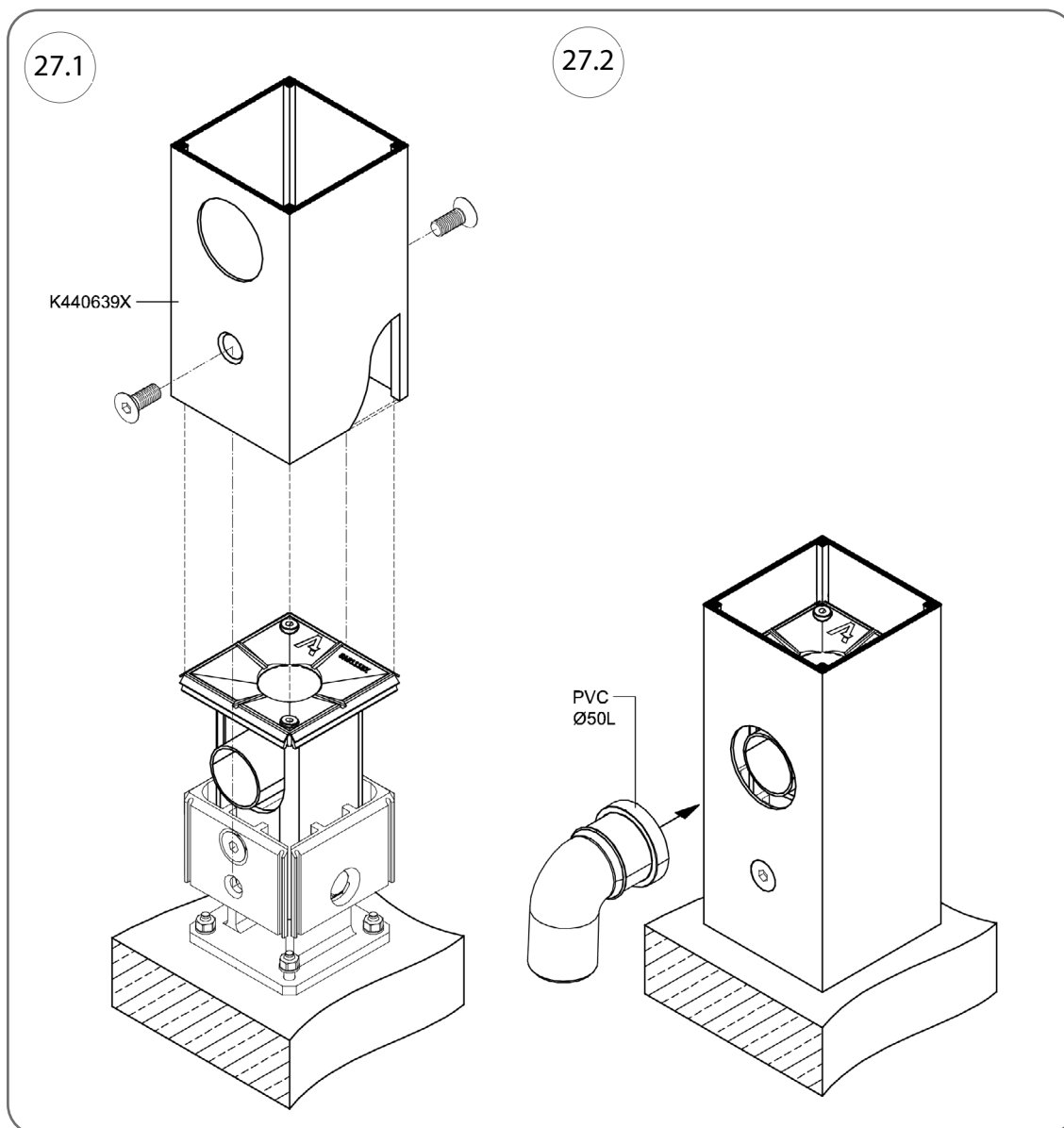
1. Távolítsa el a 2 db M12 x 20 mm-es csavart a 8A00848X kat. sz. konzolról, és vegye ki a konzolbetétet (25.1. ábra).
2. Tervezze meg a konzolkészlet rögzítési helyeit, ellenőrizze azok szintjét; ha a tervezésnél feltételezettnél nagyobb eltérések vannak, használjon 2 vagy 5 mm-es alátéteket (kat. sz. 8A01123X; 8A01124X).
3. Győződjön meg arról, hogy a konzolok ugyanazon a tengelyen dőlnek.
4. Csavarozza az 8A00848X konzol alapot az alaphoz 4 db M8-as rögzítőcsappal.
5. A kiserelt betét helyére rögzítse a vízelvezető nyílással ellátott konzolbetétet (kat. sz. 8A01232X) M12 x 20 mm-es hatlapfejű csavarokkal (25.2. ábra).
6. Távolítsa el a 2 db M12 x 25 mm-es imbuszcsavart a konzolbetétből, kenje be őket menetzáróval (kat. sz. 13364618), majd csavarja rájuk a 2 db konzoltámaszt (kat. sz. 8A00855X) (25.3. ábra).
7. Szegezze a könyök távtartót (kat. sz. 8A01231) az 50 mm átmérőjű rozsdamentes acél könyökhöz (kat. sz. 8A01229X) szegecsre, majd csatlakoztassa a könyököt a rejtett lefolyócsőhöz (kat. sz. 8A01113X), és rögzítse a csatlakozást egy szorítóval (kat. sz. 8A00968X) (26.1. ábra).
8. Vigyen fel ragasztót (kat. sz. 13364617) a 8A01232X betét szélére, és helyezze be a könyököt a lefolyócsővel együtt a konzolba (26.2. ábra), majd egy 4,2 mm átmérőjű, 13 mm hosszú csavarral (kat. sz. 87252503) csavarozza be a könyök távtartót (kat. sz. 8A01231X-et a 8A01232X konzolbetét falán keresztül (26.3. ábra).
9. Csatlakoztassa a 2 db K440639X pergola oszlopot a K440641X szarufához „kapu” konfigurációban.
10. Helyezze a K440639X pergola oszlopokat a konzolokra (27.1. ábra).
11. Nyomja rá az 50 mm átmérőjű PVC könyököt a könyökre (kat. sz. 8A01229X) (27.2. ábra).



Ábra 25



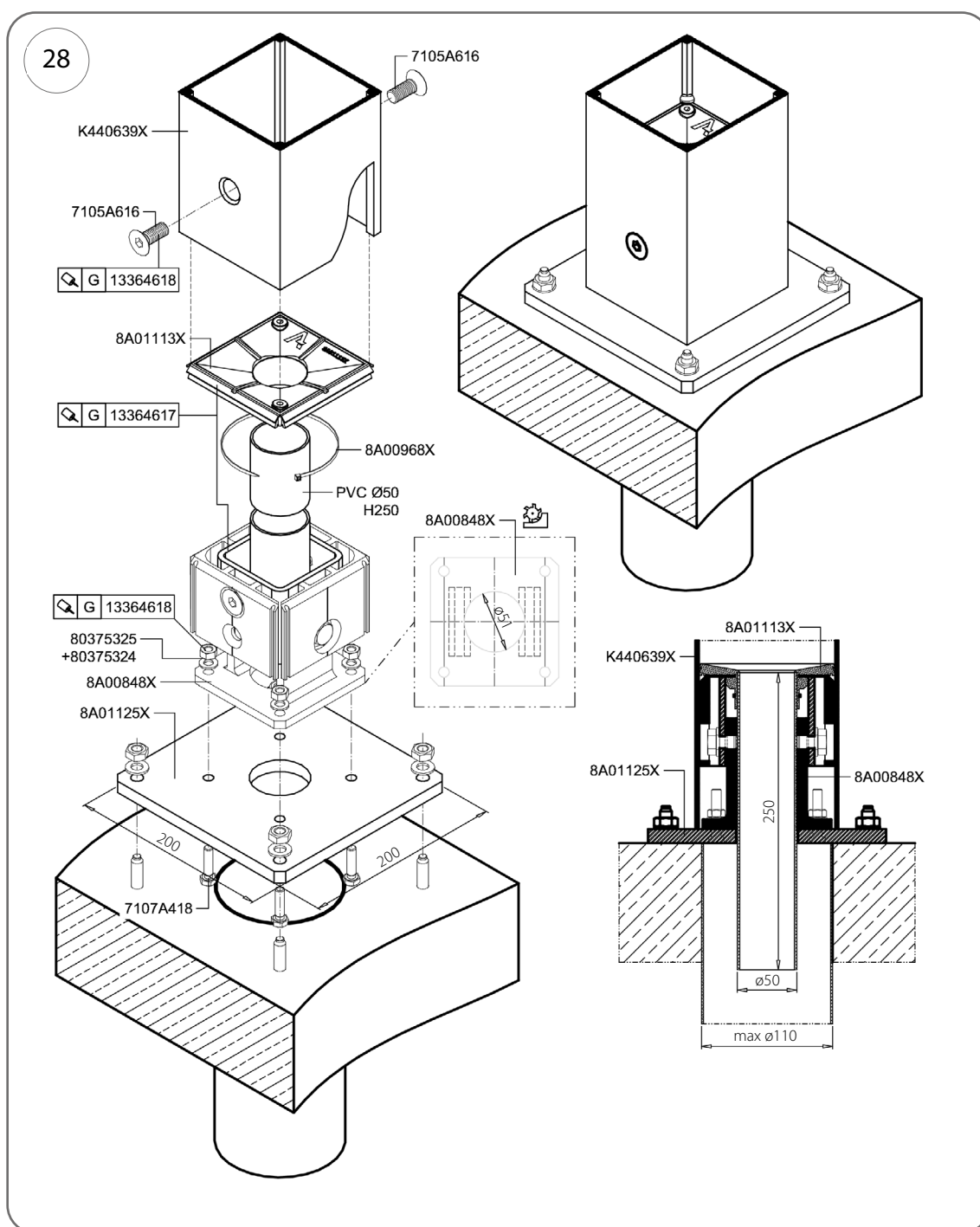
Ábra 26



Ábra 27

5.5.3. Rögzítő konzolok és oszlopok rejtett vízvezető rendszerrel (W1 csomópont)

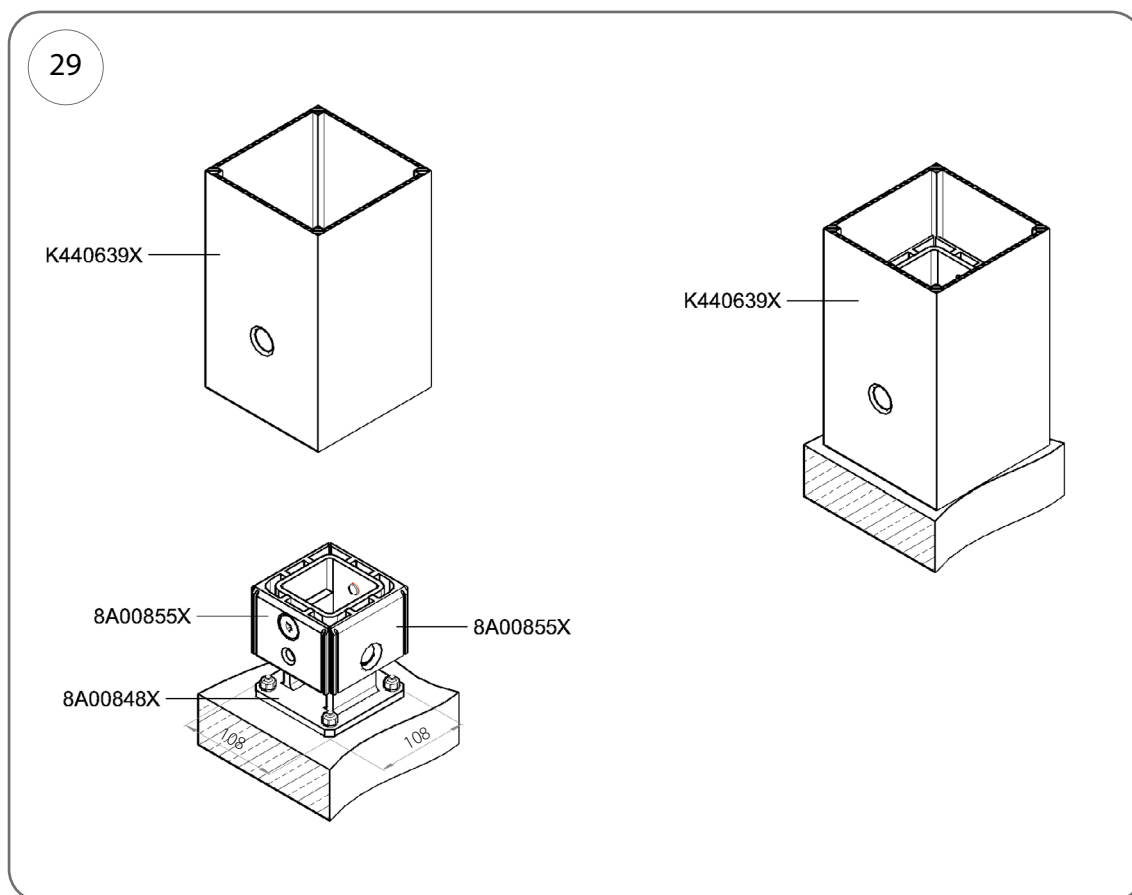
1. Távolítsa el a 2 db M12 x 20 mm-es csavart a 8A00848X konzolról, és vegye ki a konzolbetétet.
2. Csatlakoztassa a konzoladapert, cikkszám: 8A01125X, a konzolalaphoz, cikkszám: A800848X, 4 db csavarral, cikkszám: 7107A418 (M8 x 40 mm).
3. Tervezze meg a konzolkészlet rögzítési helyeit, ellenőrizze azok szintjét; ha a tervezésnél feltételezettnél nagyobb eltérések vannak, használjon 2 vagy 5 mm-es alátéteket (kat. sz. 8A01123X; 8A01124X).
4. Csavarozza az 8A001125X konzoladapert az alaphoz.
5. Távolítsa el a két M12 x 25 mm-es imbuszcsavart a konzolbetétből, vigyen fel rájuk menetfúrószert (kat. sz. 13364618), majd csavarozza rájuk a két konzol távtartót (kat. sz. 8A00855X), csatlakoztassa a rejtett lefolyócsövet (kat. sz. A801113X) az 50 x 250 mm-es PVC csőhöz, és húzza meg az A0800968X5 szorítóbilincset.
7. Fedje le a konzol felső szélét 13364617 ragasztóval, és helyezze be a lefolyócsövet a konzolba.
8. Csatlakoztassa a 2 db K440639X pergola oszlopot a K440641X szarufához „kapu” konfigurációban.
9. Helyezze a K440639X pergola oszlopokat a konzolokra, és rögzítse mindegyiket 2 db imbuszcsavarral, cikkszám: 7105A616 (M12 x 30 mm) a konzolhoz, kenje be a csavarokat menetzárral, cikkszám: 13364618.



Ábra 28

5.5.4. Tartókonzolok és oszlopok rögzítése vízelvezető rendszer nélkül (W3 csomópont)

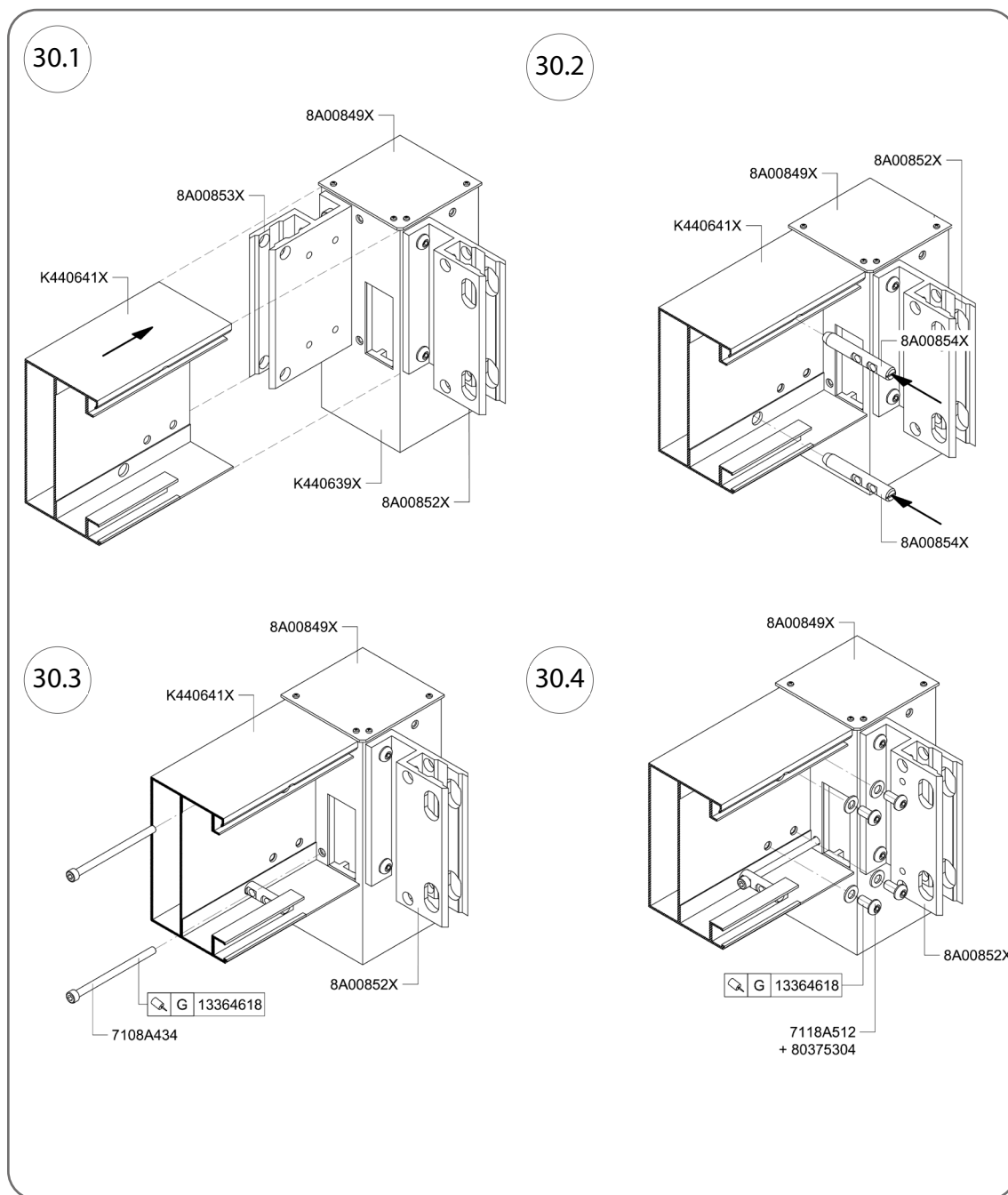
1. Távolítsa el a 2 db M12 x 20 mm-es csavart a 8A00848X konzolról, és vegye ki a konzolbetétet.
2. Tervezze meg a konzolkészlet rögzítési helyeit, ellenőrizze azok szintjét; ha a tervezésnél feltételezettnél nagyobb eltérések vannak, használjon 2 vagy 5 mm-es alátéteket (kat. sz. 8A01123X; 8A01124X).
3. Győződjön meg arról, hogy a konzolok ugyanazon a tengelyen dőlnek.
4. Csavarozza az 8A00848X konzol alapot az alaphoz 4 db M8-as rögzítőcsappal.
5. Helyezze vissza a konzolbetétet, és rögzítse a korábban eltávolított csavarokkal.
6. Távolítsa el a 2 db imbuszcsavart, cikkszám: 80379975 (M10 x 20 mm), a konzolbetétből, vigyen fel menetzáró anyagot, cikkszám: 13364618, és csavarozza be a 2 db konzol távtartót, cikkszám: 8A00855X.
7. Csatlakoztassa a 2 db K440639X pergola oszlopot a K440641X szarufához, „kapu” konfigurációban.
8. Helyezze a K440639X pergola oszlopokat a konzolokra.



Ábra 29

5.5.5. A szarufák rögzítése az oszlopokhoz (W2, W4 csomópont)

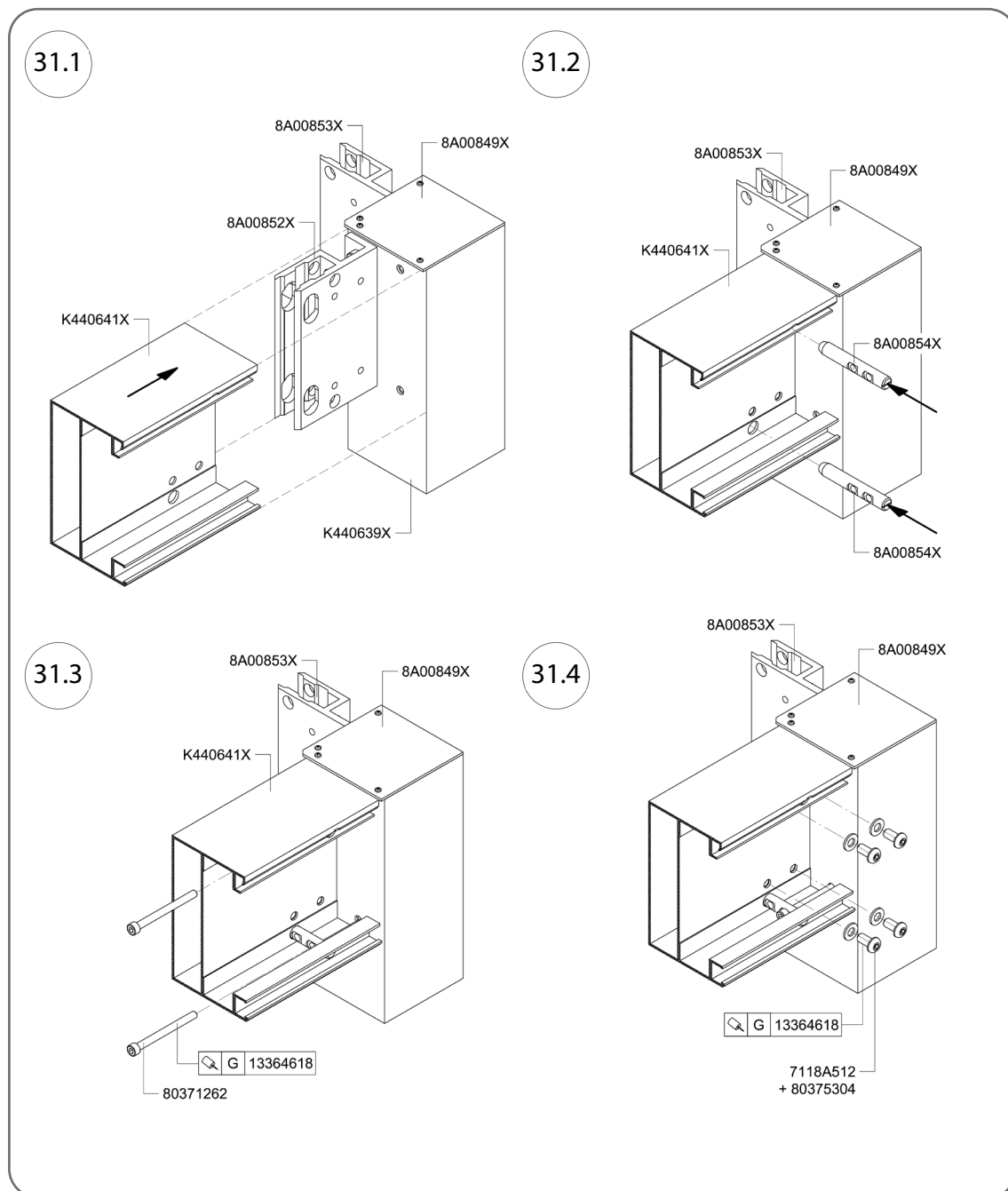
1. Helyezze be a K4400641X sz. szarufát a 8A00853X csatlakozóba (30.1. ábra).
2. Helyezzen be 2 csapszeget (kat. sz. 8A00854X, 15 x 100 mm – 30.2. ábra) a szarufán és a 8A00853X csatlakozón előkészített lyukakba.
3. Húzza át a csavarokat (kat. sz. 7108A434 (M8 x 120 mm)) a 8A00854X csapok furatain, és csavarja be őket az 8A00850X vagy 8A00851X oszlopcsatlakozó falába (30.3. ábra).
4. Csavarozza a szarufát a 8A00853X csatlakozóhoz 4 db 7118A512 (M10 x 20 mm) csavarral és 10 mm-es alátétekkel (80375304); kenje be a csavarokat 1336418 menetkötővel (30.4. ábra).



Ábra 30

5.5.6. A szarufák rögzítése az oszlopokhoz (W2, W4 csomópont)

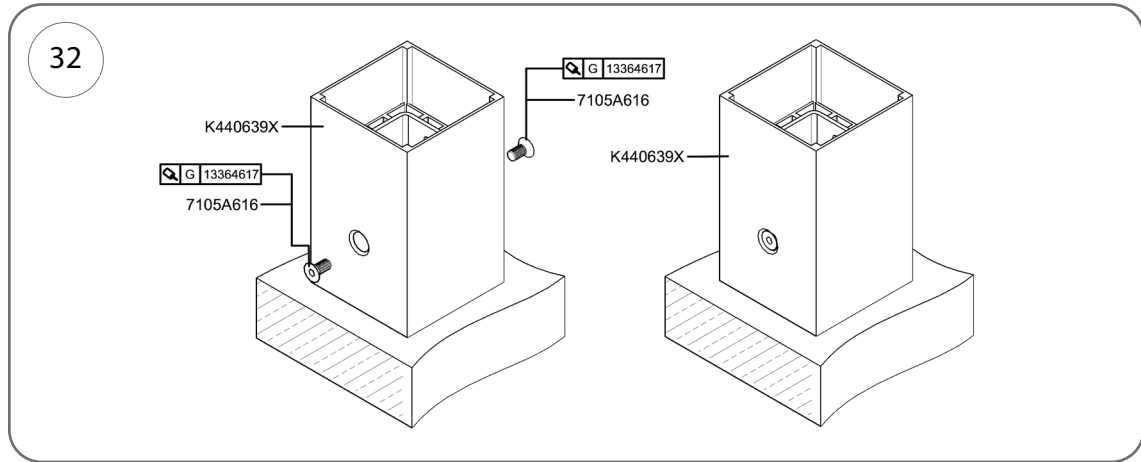
1. Helyezze be a K4400641X kat. sz. szarufát a 8A00852X csatlakozóba (31.1. ábra).
2. Helyezze be a 2 db csapszeget, kat. sz. 8A00854X (o 15 x 100 mm – 31.2. ábra), a szarufán és a 8A00852X csatlakozón előkészített furatokba.
3. Húzza át a csavarokat (kat. sz. 7108A434 (M8 x 120 mm)) a 8A00854X csapok furatain, és csavarja be őket az 8A00850X vagy 8A00851X oszlopcsatlakozó falába (30.3. ábra).
4. Csavarozza a szarufát a 8A00852X csatlakozóhoz 4 db 7118A512 kat.sz. (M10 x 20 mm) csavarral és 10 mm átmérőjű, 80375304 kat.sz. alátétekkel; kenje be a csavarokat 1336418 kat.sz. menetzáróval (31.4. ábra).
5. Miután az egész szerkezetet összezsavarozta, nyomja be a 8A01084X hüvelyeket a szarufák szélső furataiba.



Ábra 31

5.5.7. Az oszlopok végleges felszerelése a 8A00848X típusú konzolokkal

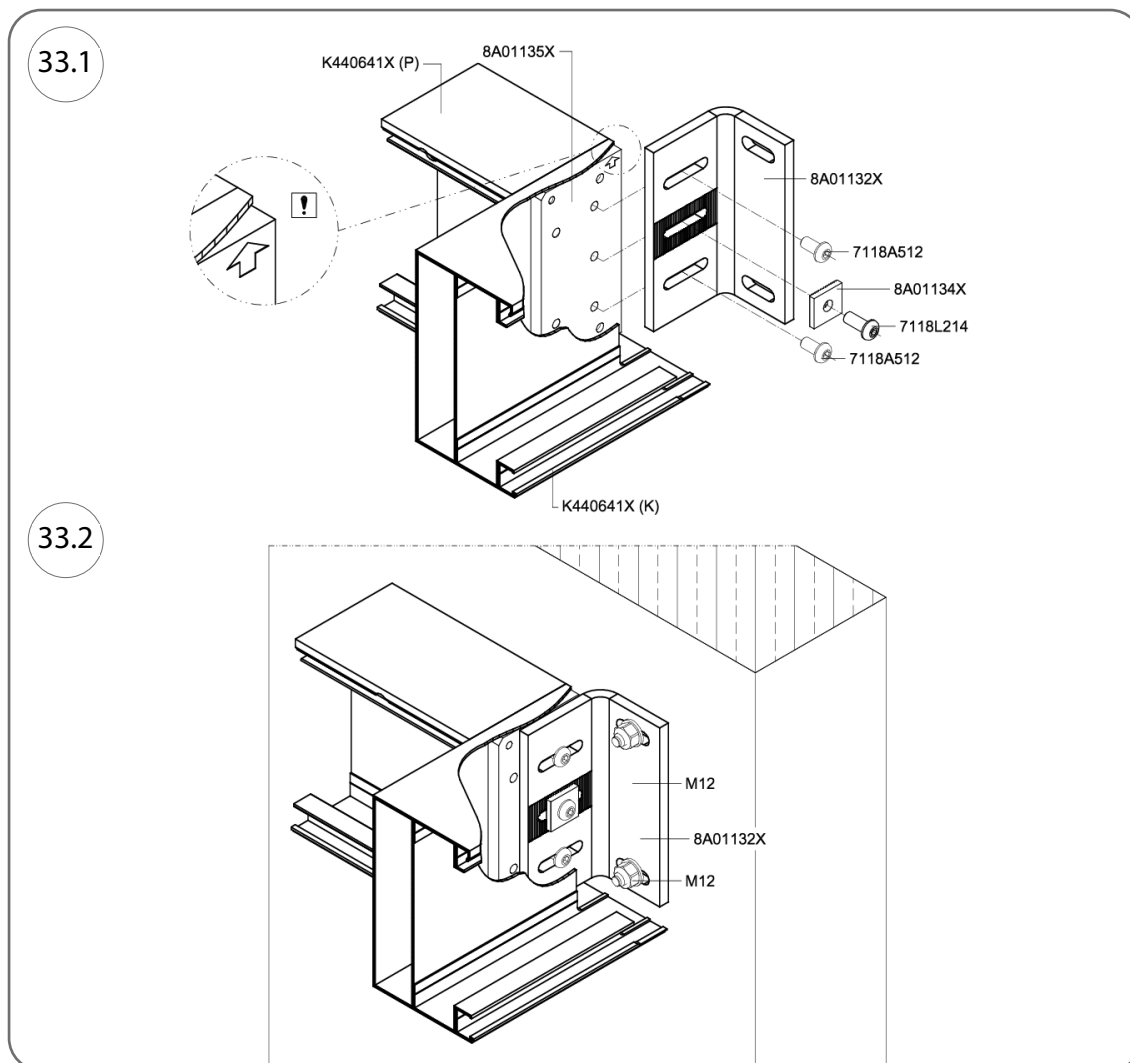
1. Minden oszlopot (katalógusszám: K440639X) 2 db imbuszcsavarral (katalógusszám: 7105A616, M12 x 30 mm) kell a konzolhoz csavarozni, és a csavarokat menetzáró anyaggal (katalógusszám: 13364618) kell bevonni (20. ábra).



Ábra 32

5.5.8. A szarufák felszerelése a falra a 8A01132X konzol segítségével (W5 csomópont)

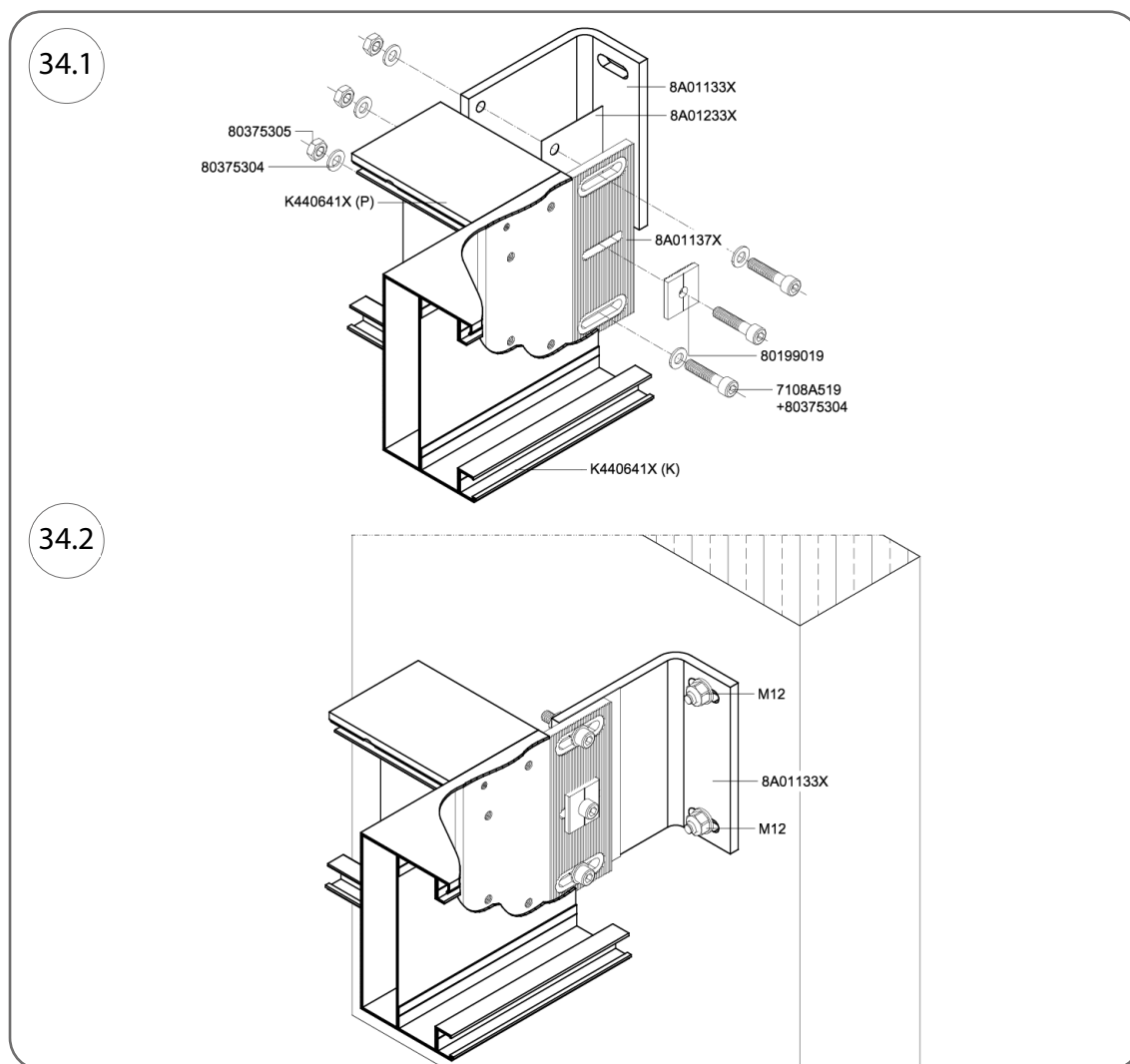
1. Előre csavarozza a kis konzolt, kat. 8A01132X-et a 8A01135X konzollemezhez két M10 x 20 mm-es csavarral (kat. sz. 7118A512) és egy M10 x 25 mm-es csavarral (kat. sz. 7811L214), 8A01134X recézett alátéttel.
2. Helyezze a 8A01132X konzol karját a falba szerelt M12 gyűrűs csavarok végére, és rögzítse M12 alátétekkel és anyákkal – a pozíció $\pm 12,5$ mm-rel állítható a csavar konzolban lévő központi rögzítéséhez képest.
3. A szarufák és a szarufák vízszintes beállítása után húzza meg az anyákat a csavaros rögzítőkön, majd húzza meg a 8A01132X konzolt a 8A01135X konzollemezt összekötő csavarokat – a lemez és a konzol közötti csatlakozásnál ± 20 mm-es beállítás lehetséges a fal felé és a faltól távolodó irányban.



Ábra 33

5.5.9. Szárak felszerelése a falra a 8A01133X konzol segítségével (W6 csatlakozás)

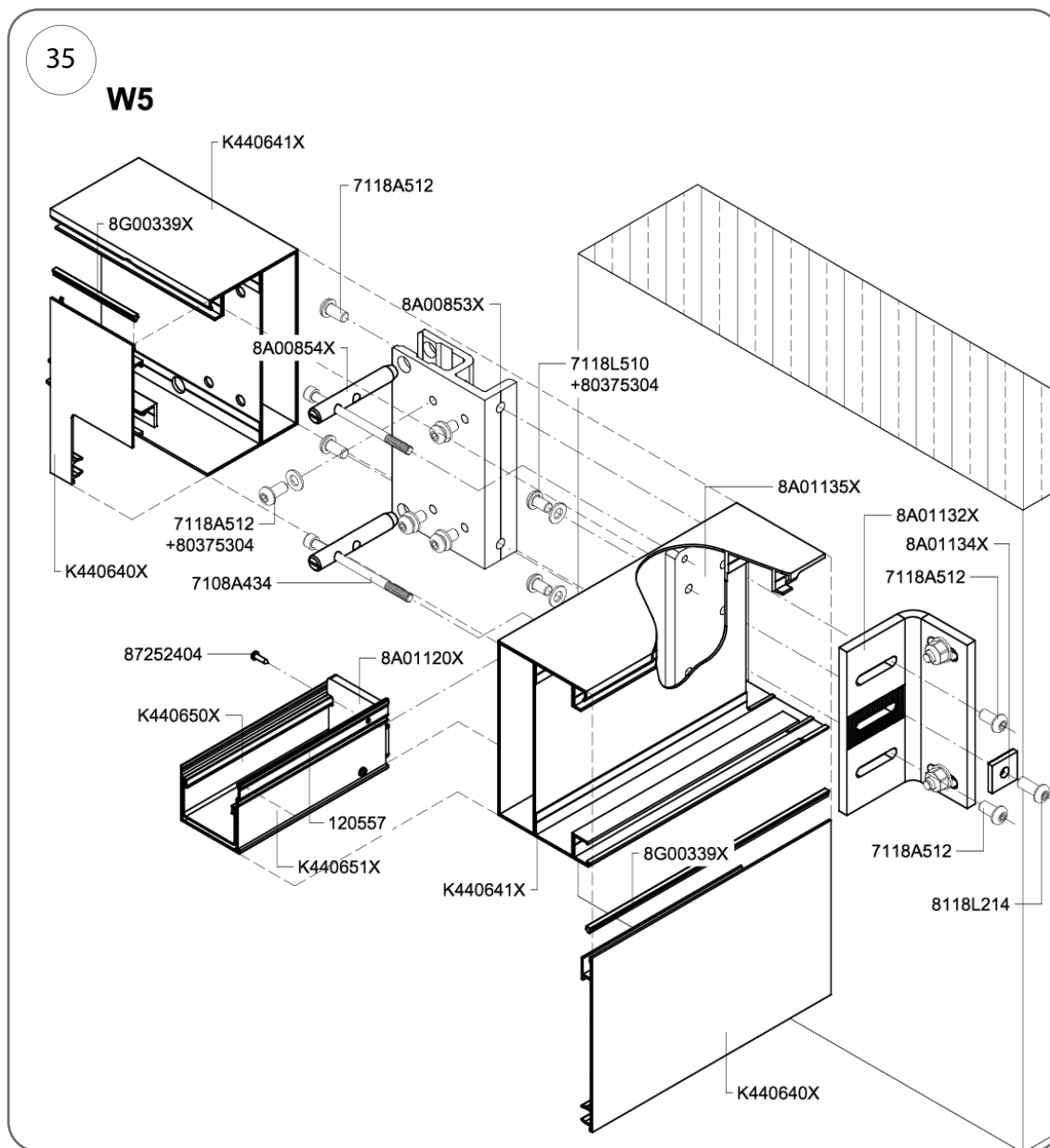
1. Használja a 8A01233X kat. sz. alátétet a 8A01137X konzollemez és a 8A01133X konzol közötti érintkezési felület elválasztásához.
2. Húzzon át 2 db M10 x 45 mm-es csavart alátétekkel (kat. sz. 80375304) a konzollemez, a konzol alátét és a konzol furatain, majd a konzol másik oldalán rögzítse az anyákat (kat. sz. 80375305) az alátétekkel a csavarokra.
3. Helyezzen be egy M10 x 45 mm-es csavart a beállító lemezzel (kat. sz. 80199019) együtt a konzollemez középső furatába, majd a konzol másik oldalán rögzítse az anyát (kat. sz. 80375305) az alátéttel együtt.
4. Szerelje fel a 8A01133X konzolkarját a falba szerelt M12 gyűrűs csavarok végére, és rögzítse M12 alátétekkel és anyákkal – a pozíció $\pm 12,5$ mm-rel állítható a csavar központi rögzítéséhez képest a konzolban.
5. A szarufák és a szarufák vízszintbe állítása után húzza meg az anyákat a csavaros rögzítőkön, majd húzza meg a 8A01133X konzolt a 8A01137X konzollemezhez rögzítő csavarokat – a lemez és a konzol közötti csatlakozásnál ± 20 mm-es beállítás lehetséges a fal felé és a faltól távolodó irányban.



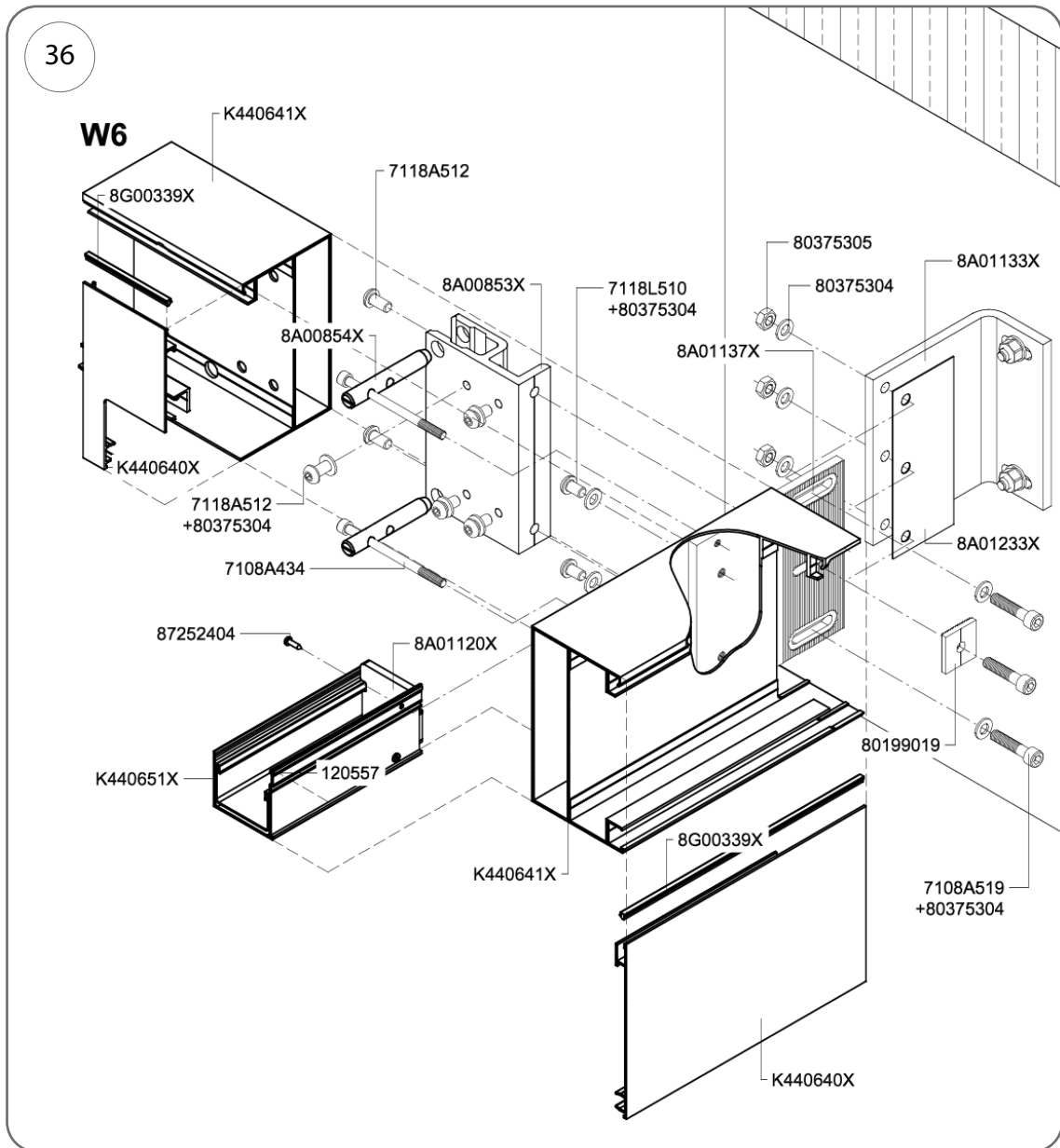
Ábra 34

5.5.10. Zsúrofák és szarufák rögzítése falra szerelt pergolákban (W5, W6 csatlakozások)

1. Helyezze be a falra szerelt konzollemzét (kat. sz. 8A01135X) (35. ábra) és a kat. sz. 8A01137X-et (36. ábra), majd rögzítse a szarufa oldalfalához 2 db M10 x 16 mm-es csavarral (kat. sz. 7118L510).
2. Csavarozza a szarufacsatlakozót (kat. sz. 8A00853X) a szarufa falán keresztül a fali konzollemzhez (kat. sz. 8A01135X) két M10 x 20 mm-es csavarral (kat. sz. 7118A512).
3. Helyezze a szarufát a csatlakozóra, és verjen be két csapszeget (kat. sz. 8A00854X, 15 x 100 mm) a szarufában és a 8A00853X csatlakozóban előkészített lyukakba.
4. Húzzon át két csavart (kat. sz. 7108A434, M8 x 120 mm) a 8A00854X csapok furatain, és csavarozza be őket a 8A01135X (35. ábra) és 8A01137X (36. ábra) falrögzítő lemezekbe.
5. Csavarozza a szarufát a 8A00853X csatlakozóhoz 4 db 7118A512 kat. sz. (M10 x 20 mm) csavarral és 10 mm-es alátétekkel (80375304 kat. sz.).
6. Minden csavarmenetet kenjen be menettömítővel, kat. sz. 1336461.



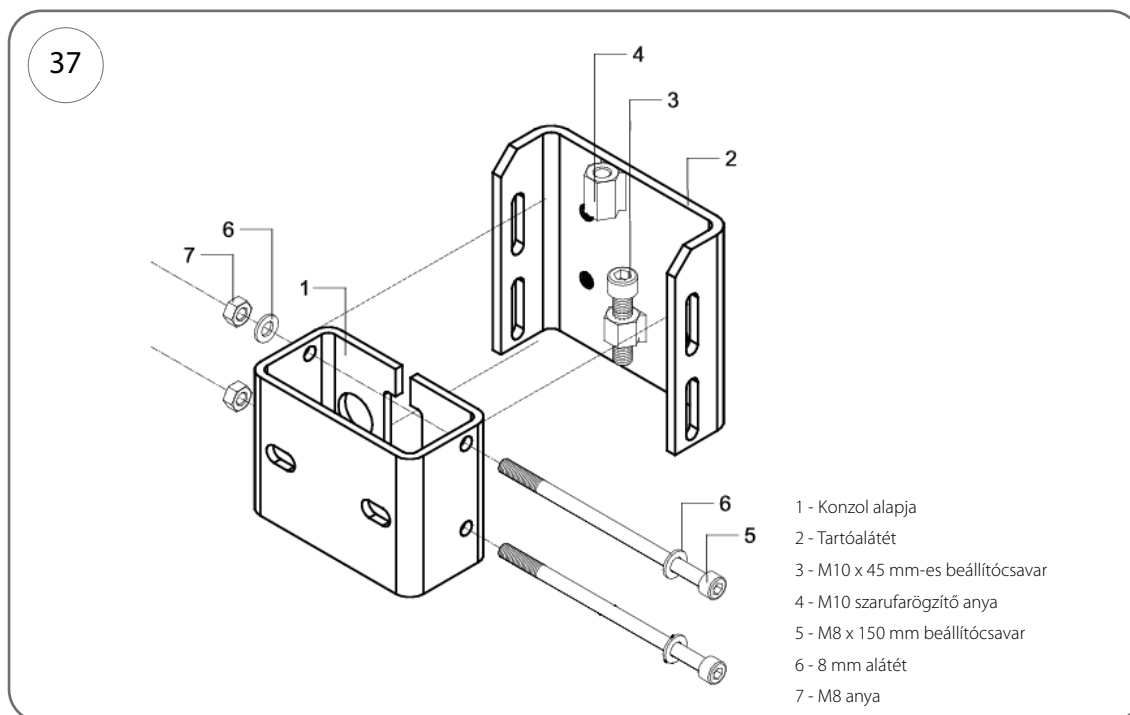
Ábra 35



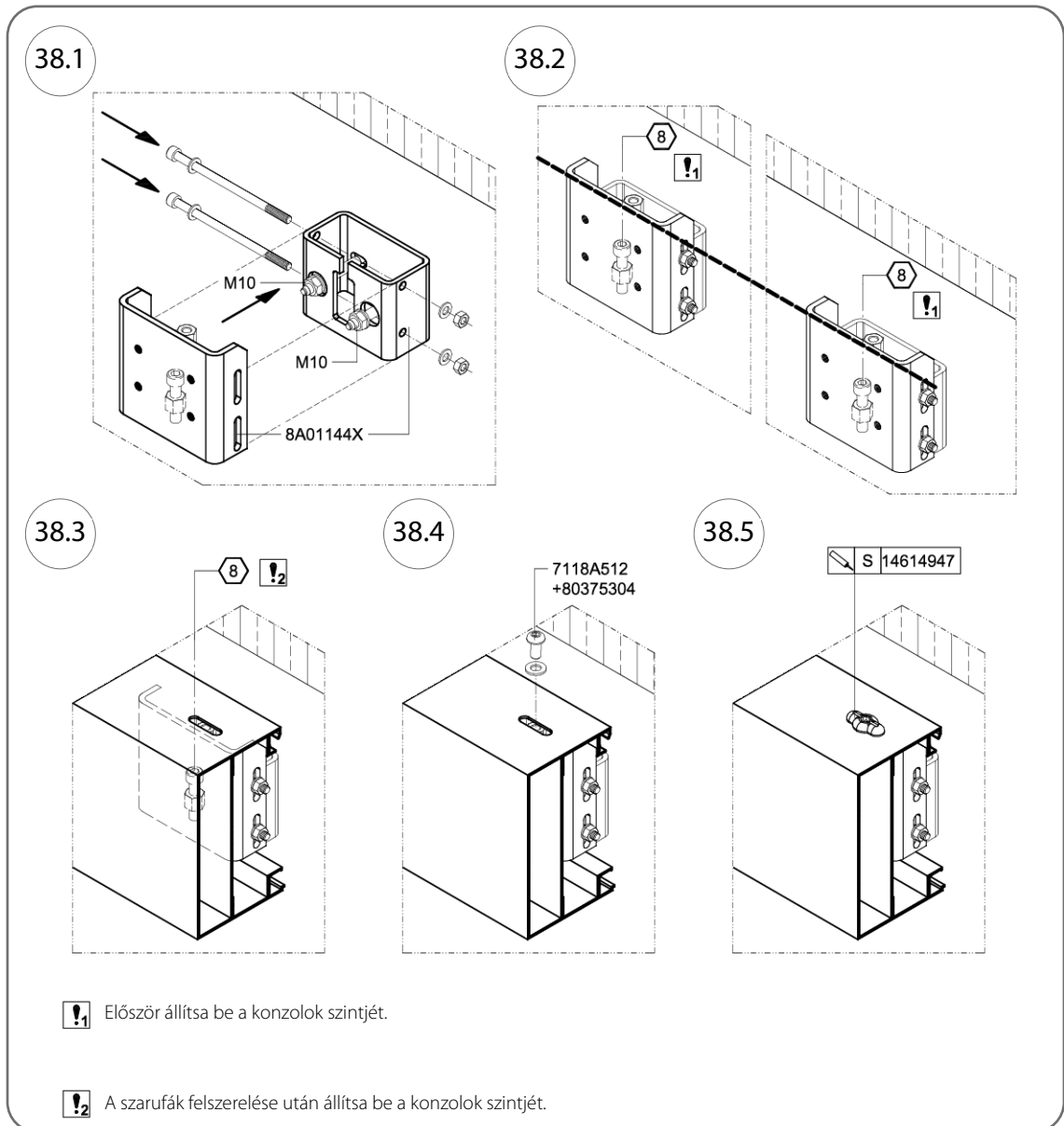
Ábra 36

5.5.11. A lineáris szarufák rögzítése a falhoz a 8A01144X konzol segítségével

1. Távolítsa el az M8 x 150 mm-es csavarokat (5) a 8A01144X konzolról.
2. Helyezze a konzol alapját (1) a fal rögzítőelemekre, és előzetesen húzza meg az M10-es anyákkal és alátétekkel (38.1. ábra). A konzol alapjának (1) közepének egy vonalban kell lennie a szarufa felső felületén található hosszanti furatok közepével.
3. Helyezze fel a konzol tartót (2), és rögzítse az alaphoz (1) M8 x 150 mm-es csavarokkal (5). Ideiglenesen helyezze el a konzol tartókat (2) a tartó hosszanti furatainak közepére (38.1. ábra, 38.2. ábra).
4. Helyezze a szarufát a konzol tartókra (2); a szarufa helyzetétől függően jelölje meg a 8A00848X vagy 8A01125X oszlopkonzolok végleges rögzítési pontját, és rögzítse azokat az alaphoz.
5. Miután összekötötte a falgerendát a szarufákkal, a szemközti gerendával és az oszlop(ok)kal, állítsa be a gerenda függőleges helyzetét az M10-es imbuszcsavar (3) meghúzásával vagy meglazításával a gerenda hosszanti furatain keresztül (38.3. ábra).
6. Rögzítse a szarufát véglegesen úgy, hogy M10 x 20 mm-es csavarokat alátétekkel (kat. sz. 71 18A512+80375304, 38.4. ábra) csavar be az anyákba (4), a 37. és 38. ábrán látható módon.
7. Rögzítse az összes csavarmenetet a csatlakozásban 13364618 menetkötő anyaggal.



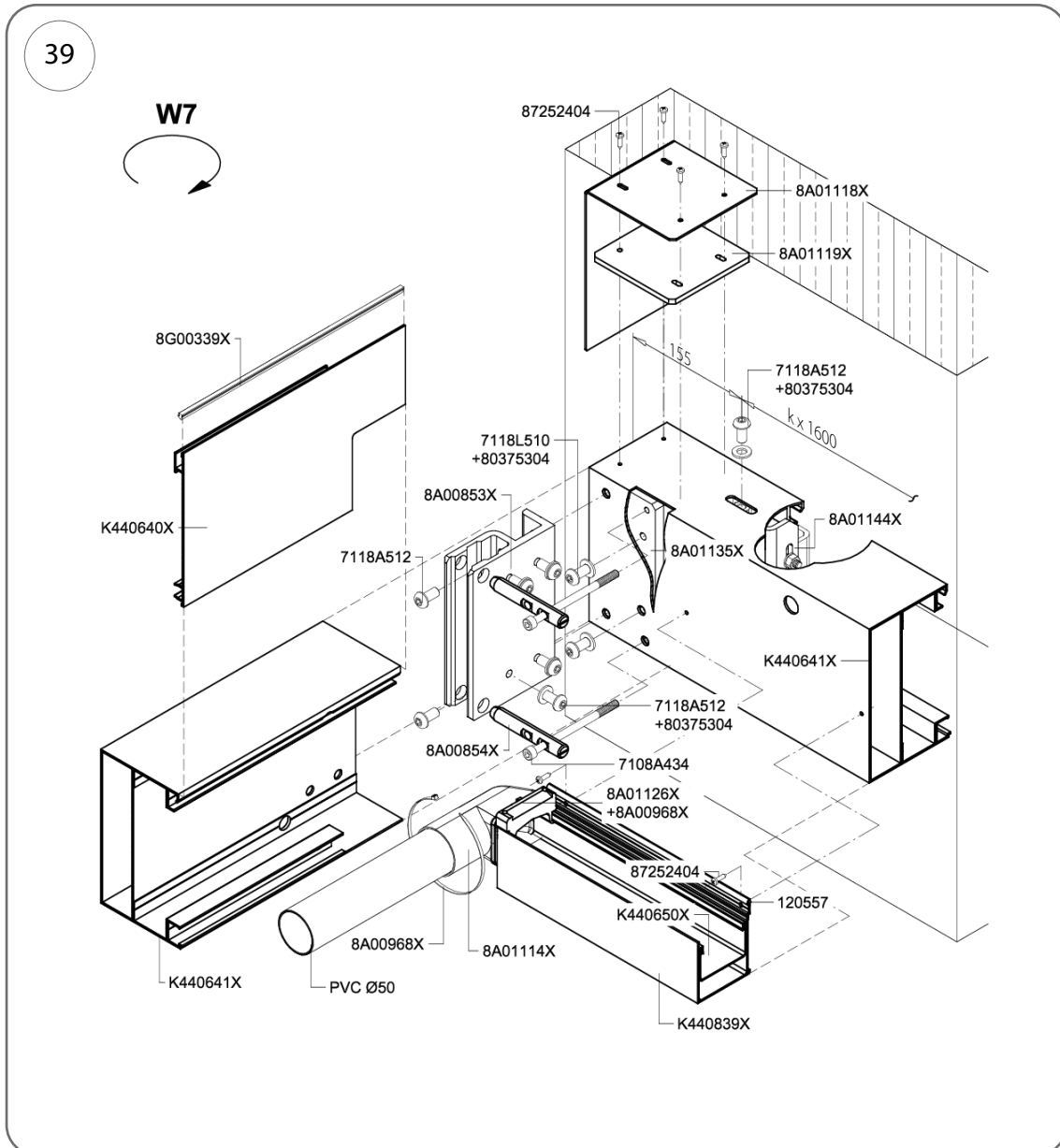
Ábra 37



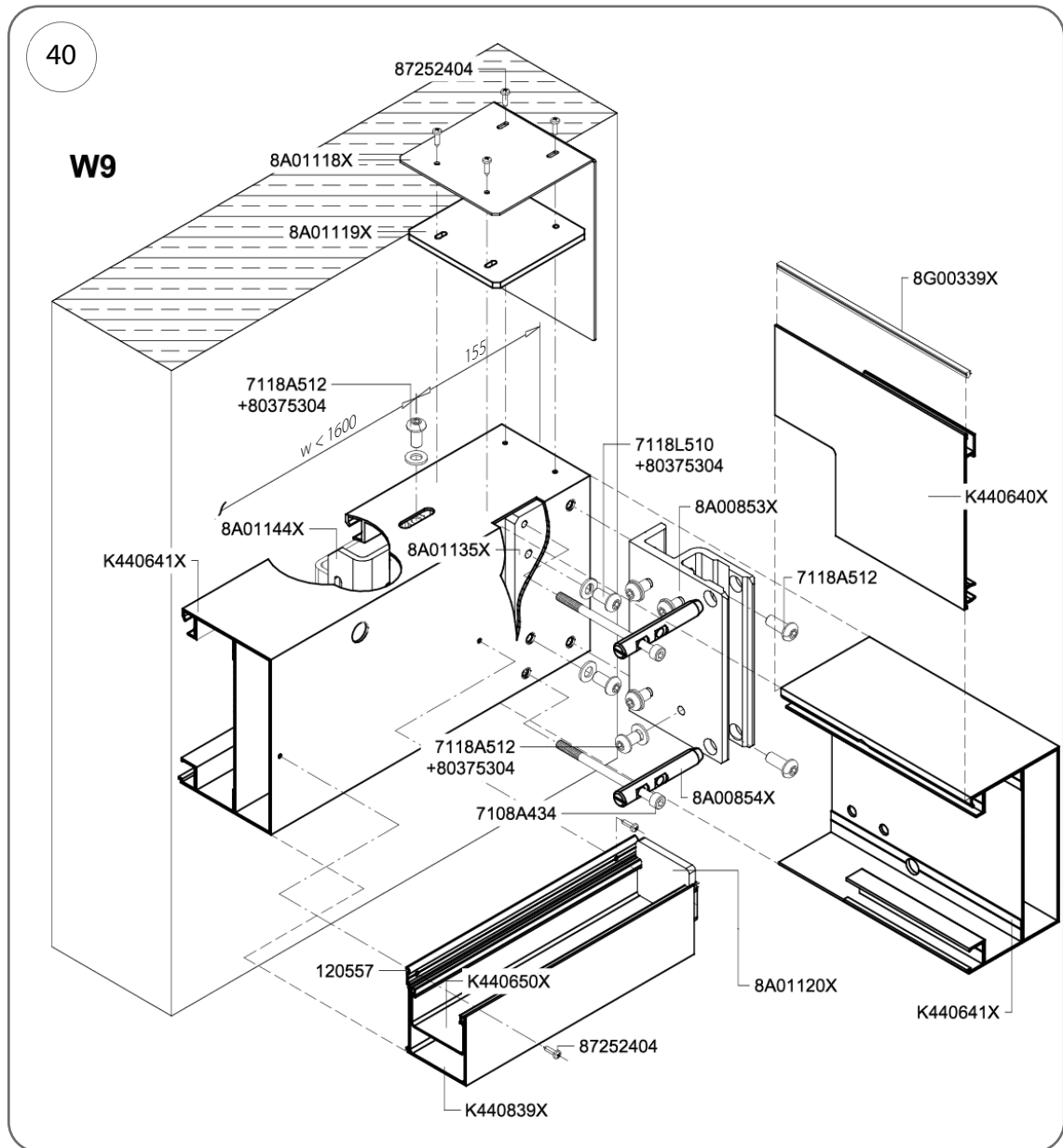
Ábra 38

5.5.12. Zsúrofák és gallérendák rögzítése falra szerelt pergolákban (W7, W9 csatlakozások)

1. Helyezze be a falra szerelhető konzollemezt (kat. sz. 8A01135X) a szarufaprofil zárt üregébe, és rögzítse azt a szarufa oldalfalához két M10 x 16 mm-es csavarral (kat. sz. 7118L510).
2. Csavarozza a szarufacsatlakozót (kat. sz. 8A00853X) a szarufa falán keresztül a fali konzollemezhez (kat. sz. 8A01135X) két M10 x 20 mm-es csavarral (kat. sz. 7118A512).
3. Helyezzen két csapszeget (kat. sz. 8A00854X, 15 x 100 mm) a szarufacsatlakozóra, és hajtsa be őket a szarufában és a 8A00853X csatlakozóban előkészített lyukakba.
4. Húzzon át két csavart (kat. sz. 7108A434, M8 x 120 mm) a 8A00854X csapok furatain, és csavarozza be őket a 8A01135X falrögzítő lemezbe.
5. Csavarozza a szarufát a 8A00853X csatlakozóhoz 4 db 7118A512 (M10 x 20 mm) csavarral és 10 mm átmérőjű alátétekkel (kat. sz. 80375304).
6. Minden csavarmenetet kenjen be menettömítővel, kat. sz. 1336461.
7. A szarufavégre helyezze fel a fedőtámaszt (kat. sz. 8A01119X) a felső felületére, majd a fedelet (kat. sz. 8A01118X), és rögzítse a szerelvényt a szarufához 4 csavarral (4,2 x 16 mm, kat. sz. 87252404).



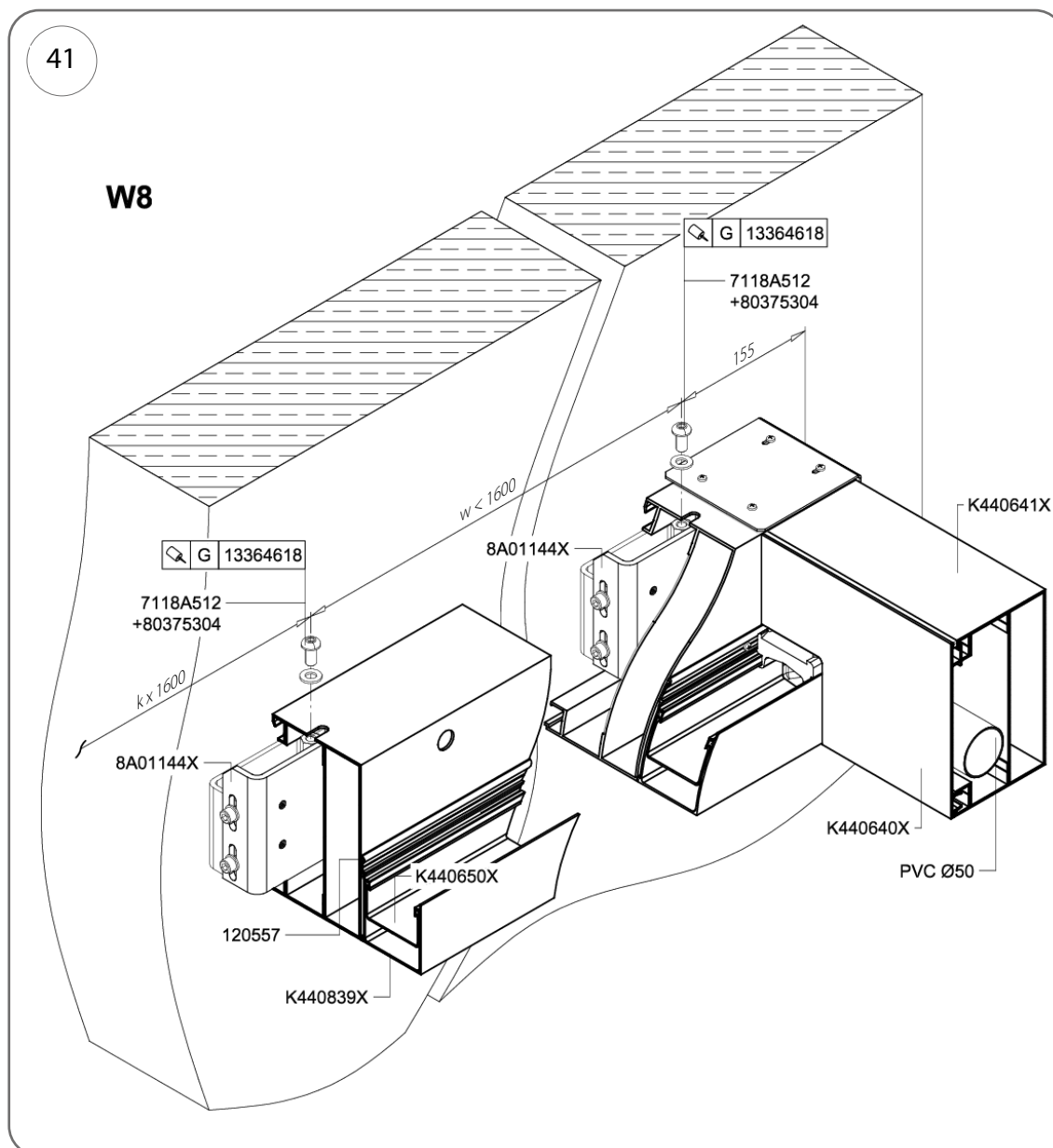
Ábra 39



Ábra 40

5.5.13. Szárak rögzítése falra szerelt pergolákban (W8 csatlakozás)

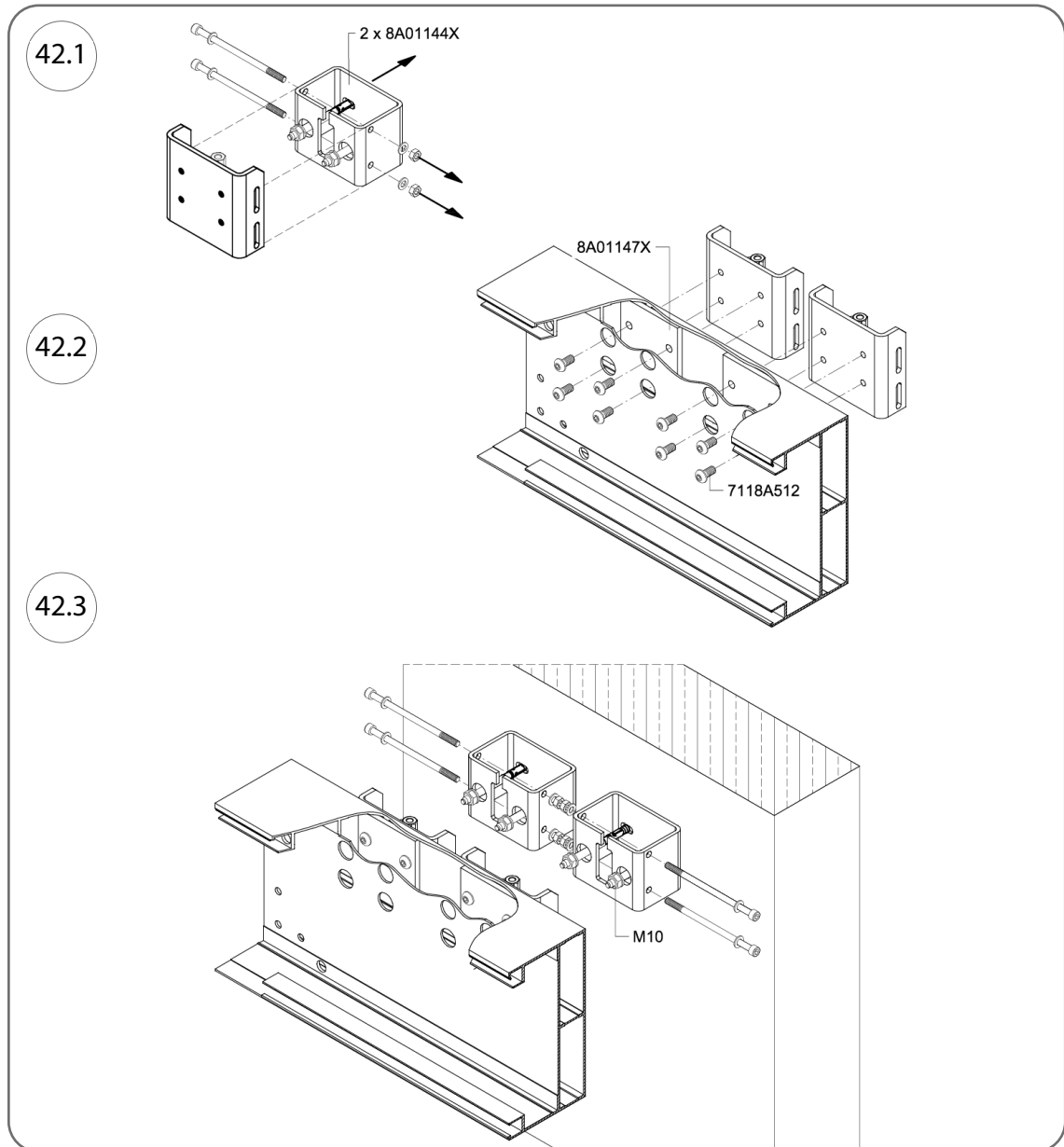
1. A pergola (oszlopok) magassága alapján határozza meg a szarufa felső felületének magasságát az oszlop felszerelési pontjának magasságához viszonyítva.
2. Jelölje meg a falon azokat a pontokat, amelyek a falgerenda felső felületébe marott hornyolt furatoknak felelnek meg, a 41. ábra szerint; a külső furatoknak 155 mm-re kell lenniük a gerendák végeitől, és a közbenső konzolok közötti távolság nem haladhatja meg a 1600 mm-t.
3. Jelölje meg a lineáris konzolok rögzítési szintjét 86 mm-rel a szarufa teteje alatt.
4. Fúrjon lyukakat a falba, és helyezzen be például M10-es csavaros vagy gyűrűs rögzítőelemeket, 2 rögzítőelemet konzolonként, 70 mm-es távolságra egymástól.



Ábra 41

5.5.14. Szelemenek falhoz történő lineáris rögzítése a 8A01144X konzol alkalmazásával

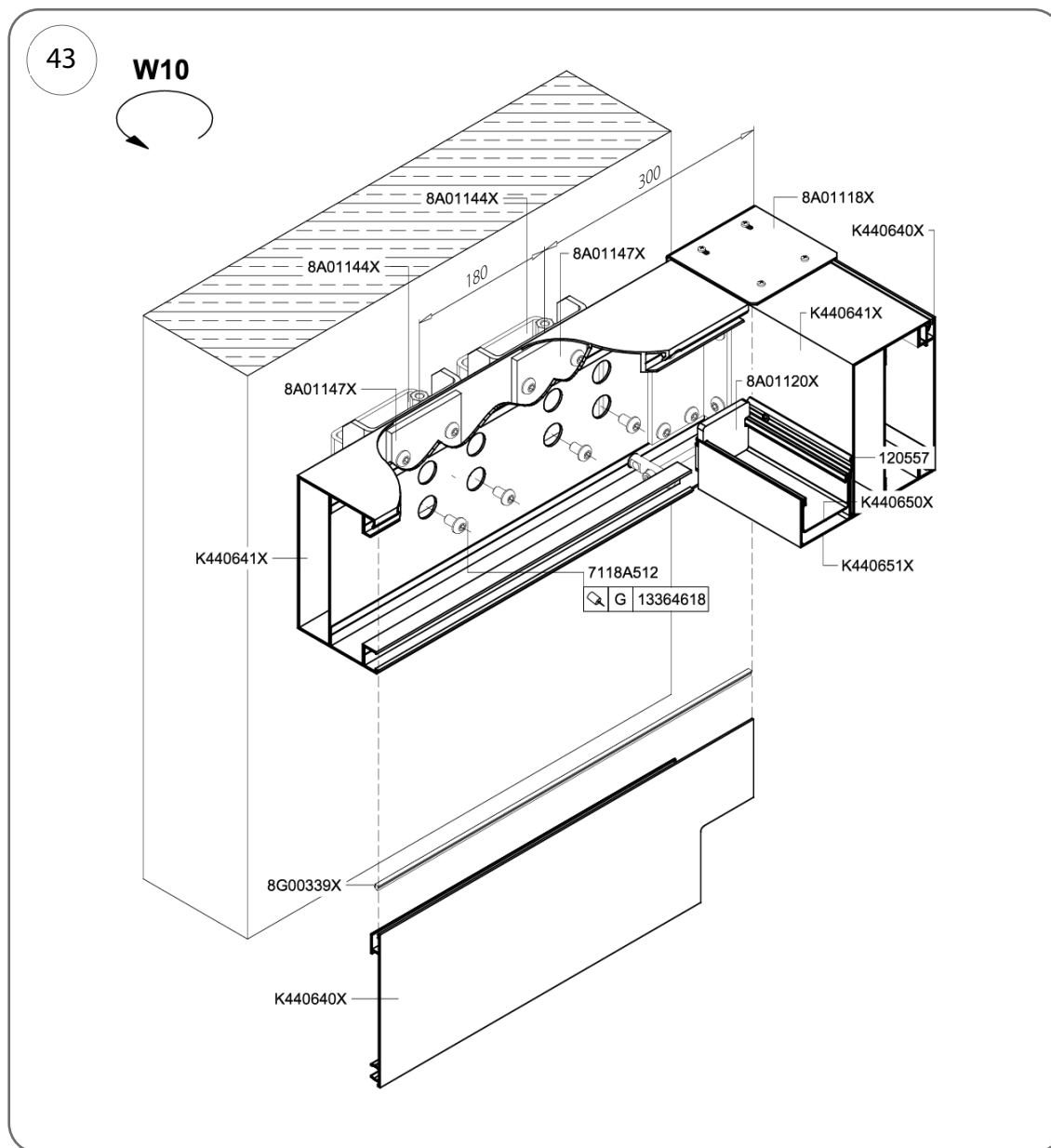
1. A pergola (oszlopok) magassága alapján határozza meg a szarufák felső felületének magasságát az oszlopok felszerelési pontjának magasságához viszonyítva.
2. Egy szarufarögzítési pont két 8A01144X konzolból áll, amelyek közép-közép távolsága 180 mm, és az első rögzítőelem közepének a W10 csomópontnál 300 mm-re kell lennie a szarufa külső felületétől (43. ábra).
3. Jelölje meg és fúrja ki a lyukakat, majd szerelje be az M10-es gyűrűs csavarokat a falba, konzolonként 2 csavart, 70 mm-es távolságra egymástól.
4. Rögzítse az összes csavarmentet a csatlakozásban 13364618 menetkötő anyaggal.



Ábra 42

5.5.15. Zsúrofelületek rögzítése falra szerelt pergolákban (W10 csomópont)

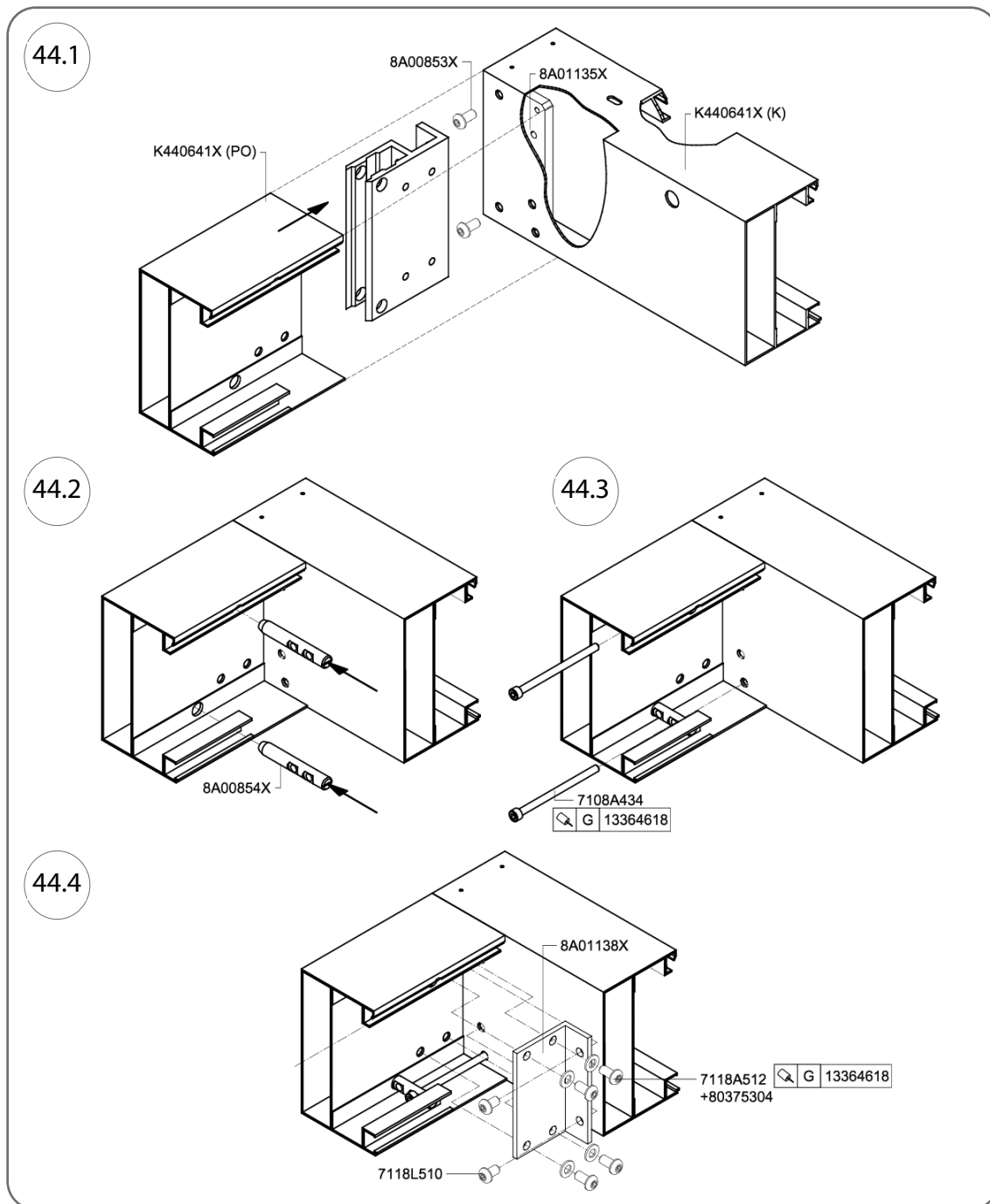
1. Helyezze be a lineáris rögzítő konzolokat (kat. sz. 8A01147X) a zárt szarufakamrába, 2 lemezt csuklónként és támaszpontonként.
2. Távolítsa el az M8 x 150 mm-es csavarokat a 8A01144X konzolról [lásd 37. ábra – alkatrészszám (5)].
3. Helyezze a konzol alapját [lásd 37. ábra – 1. tétel] a fali rögzítőelemekre, és rögzítse M10-es anyákkal és alátétekkel.
4. Húzzon át 4 db M10 x 20 mm-es csavart a szarufán és az egyes lemezekon lévő furatokon keresztül, majd csavarozza be őket a konzol konzoljába [lásd 37. ábra – 2. alkatrészszám].
5. Szerelje fel a konzol tartóját (2), és rögzítse az alaphoz (1) M8 x 150 mm-es csavarokkal (5).
6. Vezessen át 4 db M10 x 20 mm-es csavart a szarufák és az egyes panelek furatain, majd csavarozza be őket a konzolba (2).



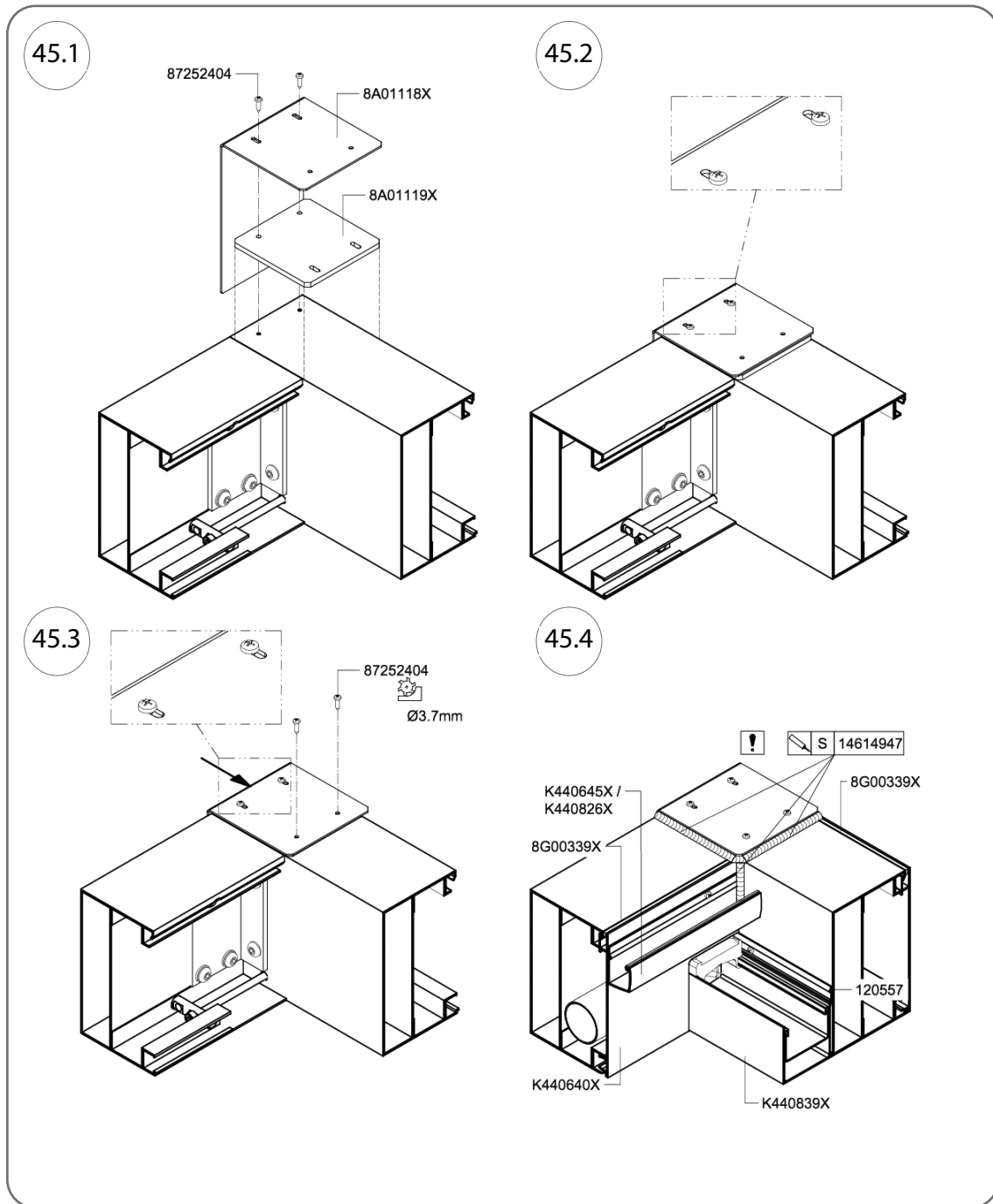
Ábra 43

5.5.16. Színek rögzítése szarufákkal falra szerelt pergolákban (W11 csatlakozás)

1. Helyezze be a falra szerelhető konzollemzét (kat. sz. 8A01135X) a szarufaprofil zárt üregébe.
2. Csavarozza a szarufacsatlakozót (kat. sz. 8A00853X) a szarufa falán keresztül a fali konzollemzéhez (kat. sz. 8A01135X) két M10 x 20 mm-es csavarral (kat. sz. 7118A512).
3. Helyezze a szarufát a csatlakozóra, és hajtson be két csapszeget (kat. sz. 8A00854X, 15 x 100 mm) a szarufában és a 8A00853X csatlakozóban előkészített furatokba.
4. Húzzon át két csavart (kat. sz. 7108A434, M8 x 120 mm) a 8A00854X csapok furatain, és csavarozza be őket a 8A01135X falrögzítő lemezbe.
5. Ezután 4 db M10 x 20 mm-es csavarral (kat. sz. 7118A512 + 80375304) csavarja a konzolcsatlakozó szögvasat (kat. sz. 8A01138X) a szarufafalon keresztül a 8A00853X csatlakozóhoz.
6. Csavarozza a 8A01138X konzolcsatlakozót a 8A01135X konzollemzéhez 2 db M10 x 16 mm-es csavarral (kat. sz. 7118A510).
7. Minden csavarmenetet kenjen be menettömítővel, kat. sz. 1336461.



Ábra 44



Ábra 45

5.6. Tetőszerkezet felszerelése 1. TÍPUS

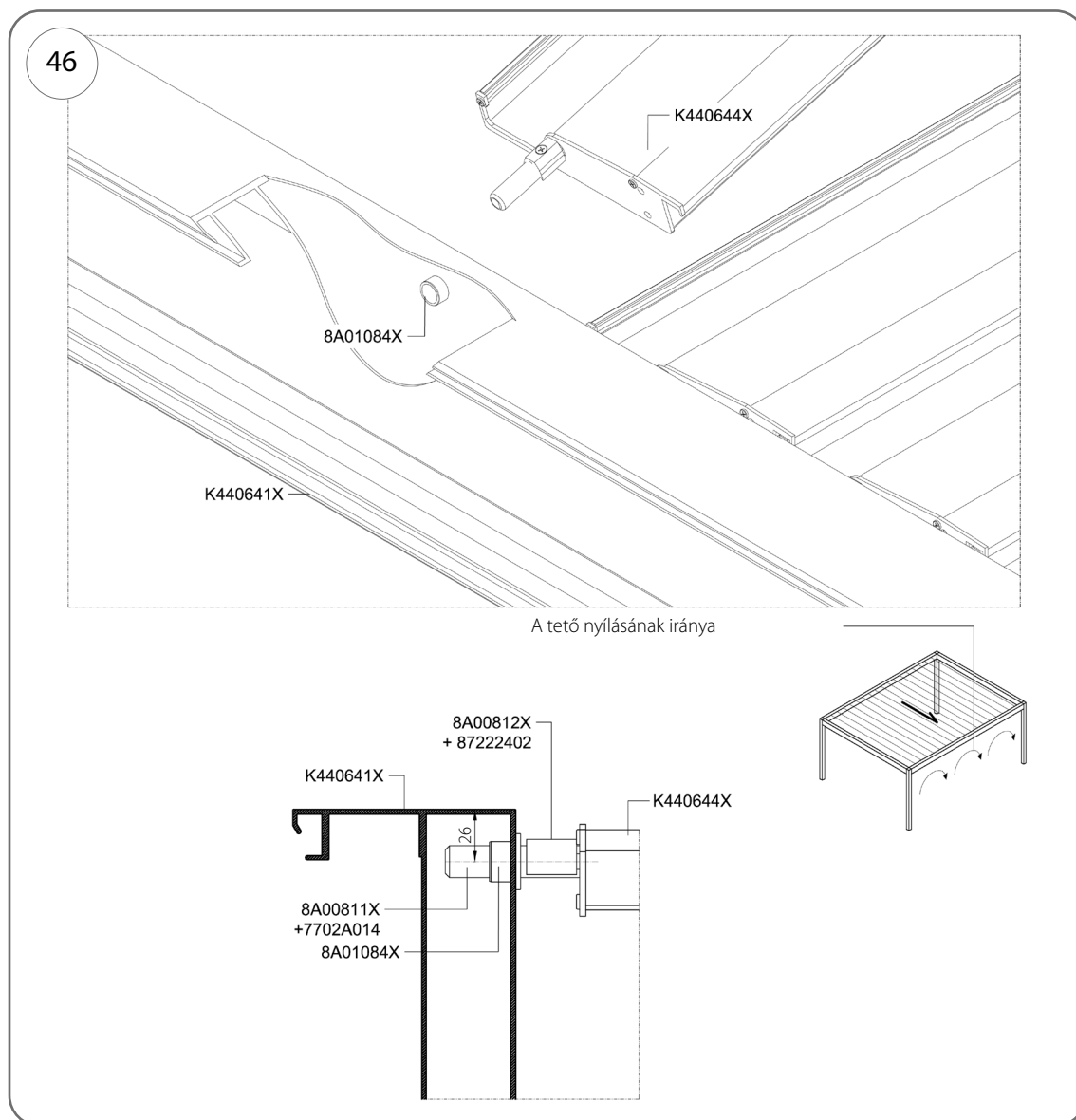
A pergola tetőnek van egy aktív és egy passzív oldala – az aktív oldal az a szarufák mentén húzódó oldal, amelyre a működtető és a lamellahajtó karrendszer van felszerelve.

A lécek részben összeszerelve, funkciójuk szerint csoportosítva kerülnek kiszállításra:

- a passzív oldal teljesen előregyártott,
- az aktív oldal fedéllel van ellátva, kat. sz. 8A00814X.

5.6.1. Lécszerelés a passzív oldalon 1. TÍPUS

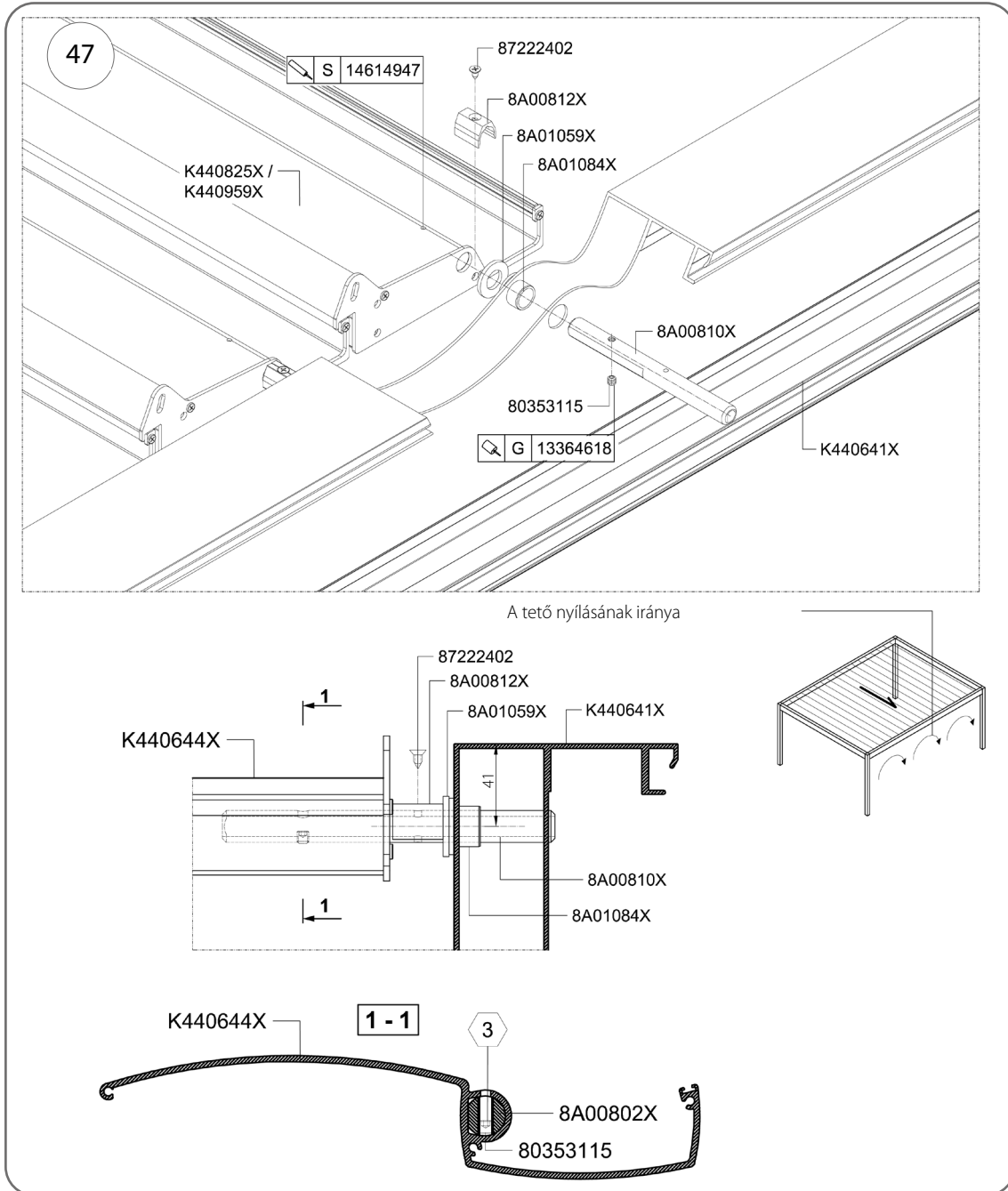
1. A lamella tengelyét ferdén csúsztassa be a 8A01084X perselybe (46. ábra).



Ábra 46

5.6.2. Lécszerelés az aktív oldalon 1. TÍPUS (a működtetővel nem kompatibilis lécs)

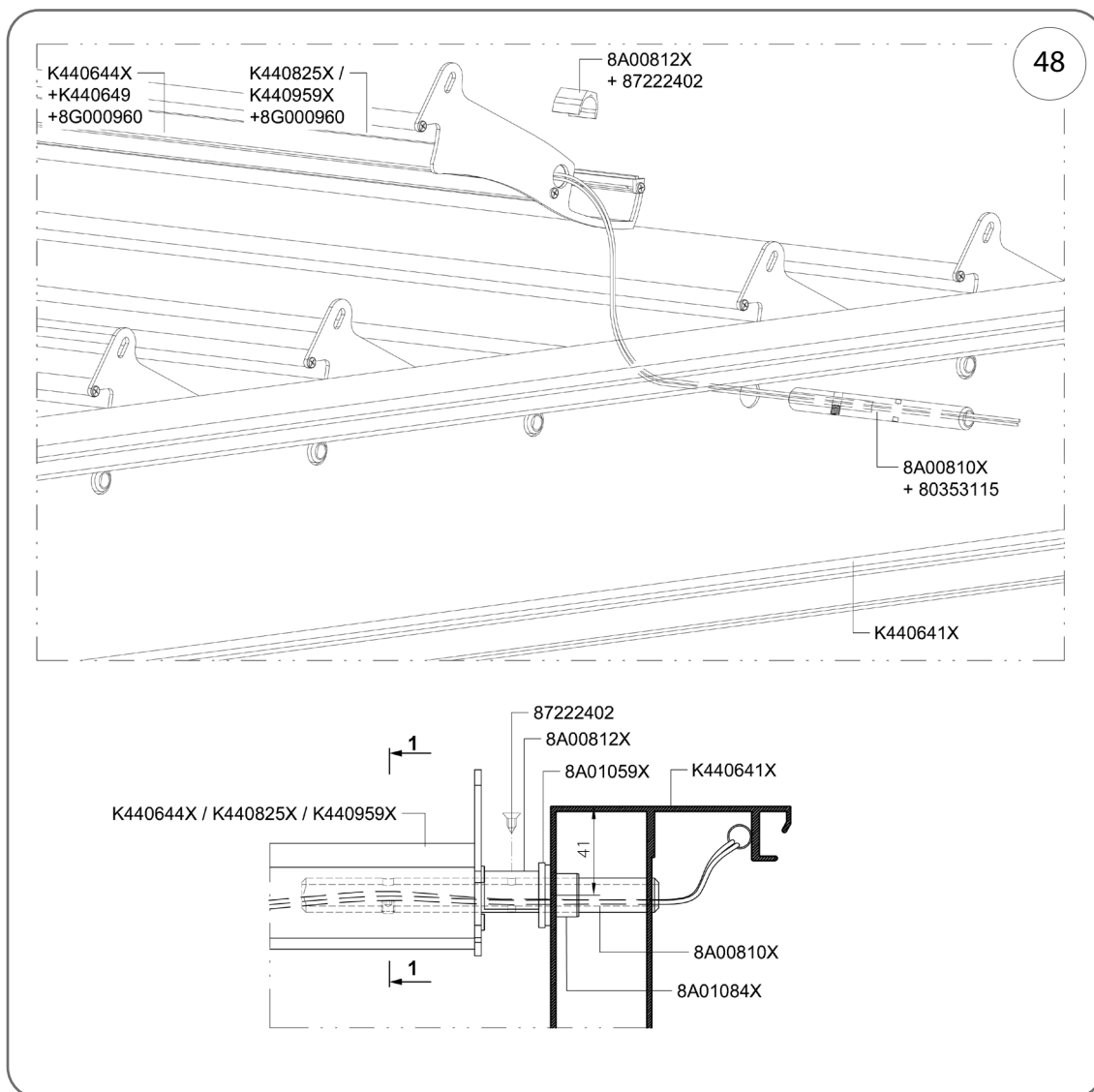
1. Helyezze be a 8A00810X katalógusszámú, M6 x 6 mm-es csavarral ellátott léctengelyt a 8A01084X hüvelyen keresztül.
2. Miután a tengely elülső részét (kat. sz. 8A00810X) a hüvely karimáján (kat. sz. 8A01084X) túlrá mozgatta, helyezze a lamellák távtartó alátétjét (kat. sz. 8A01059X) a tengelyre, és illesse be a tengelyt a K440644X lamella furatába.
3. Rögzítse a 8A00812X távtartót a szarufa és a lécezés közötti térben, egy 4,2 x 19 mm-es csavarral (katalógusszám: 87222402).
4. A lamellák felső felületén található lyukon keresztül 3 mm-es imbuszkulccsal húzza meg az M6 x 6 mm-es csavart a lamella falához, és szilikonnal tömitse le a lyukat.



Ábra 47

5.6.3. Lécszerelés világitással

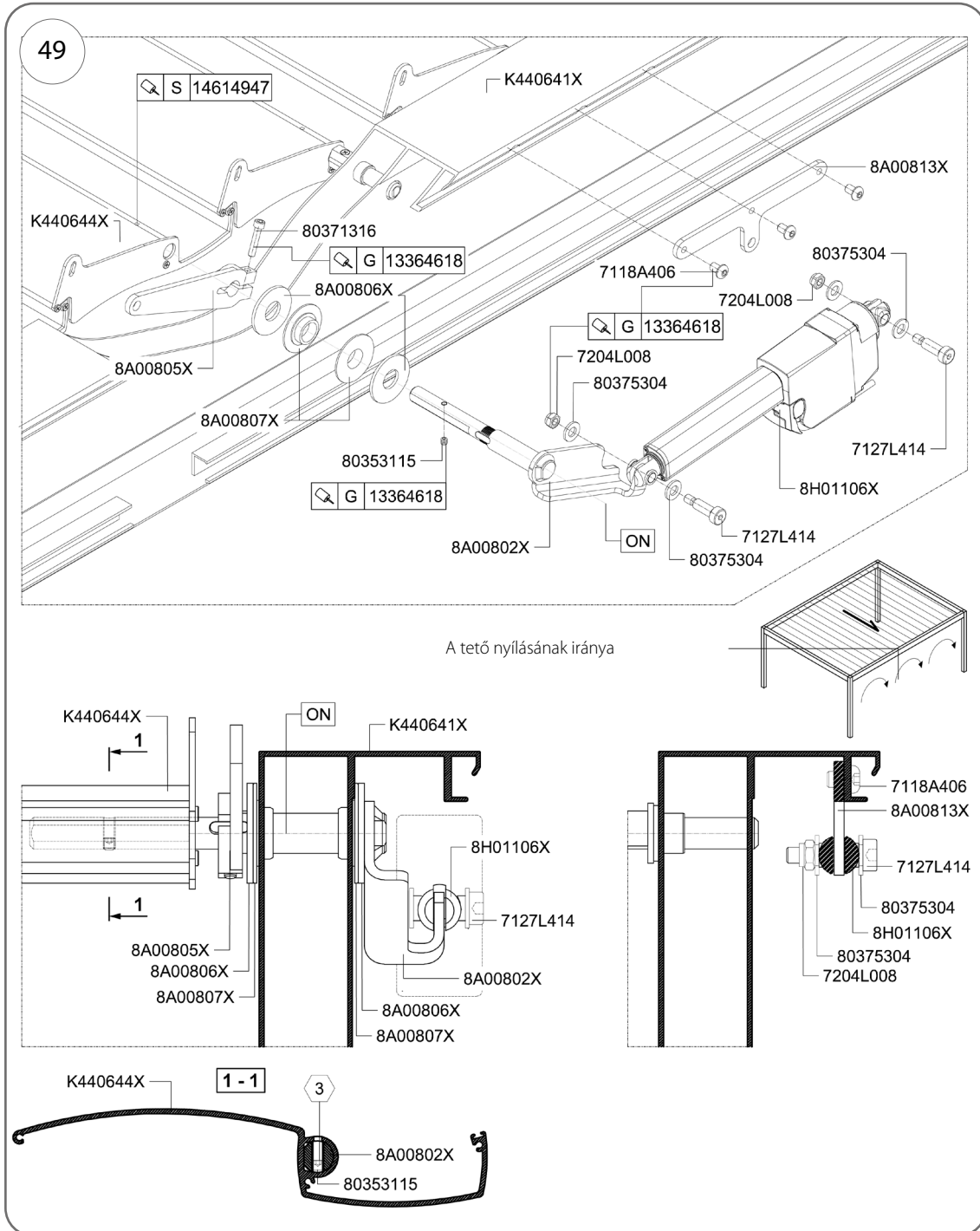
1. Helyezze be a 8A00810X katalógusszámú, M6 x 6 mm-es csavarral ellátott léctengelyt a 8A01084X hüvelyen keresztül.
2. Vezesse át az áramkábel a lamella tengelyén, cikkszám: 8A000810X.
3. Miután a tengely elülső részét (kat. sz. 8A00810X) a hüvely karimáján (kat. sz. 8A01084X) túlrá mozgatta, helyezze a lamella távtartót (kat. sz. 8A01059X) a tengelyre, és illeszse be a K440825X vagy K440959X lamella furatába.
4. Rögzítse a 8A00812X távtartót a tengelyhez, a szarufa és a lécezés közötti térben, egy 4,2 x 19 mm-es csavarral (katalógusszám: 87222402).
5. A lamellák felső felületén található lyukon keresztül 3 mm-es imbuszkulccsal húzza meg az M6 x 6 mm-es csavart a lamella falához, és szilikonnal tömítse le a lyukat.



Ábra 48

5.6.4. Lécszerelés az aktív oldalon 1. TÍPUS (a működtetővel kompatibilis lécs)

1. Csavarozzon egy M6 x 6 mm-es csavart a hajtókar csapjába, cikkszám: 8A00802X vagy 8A01129X.
2. A szarufaprofilban szerelje fel a csúszóhüvelyeket a hajtókar karimájával, cikkszám: 8A00807X, a külső fal és a belső fal 26 mm-es furatába.
3. Helyezze be a hajtókar csapját 8A00802X vagy 8A01129X a lécre, és helyezze a következőket sorrendben a csapra: hajtókar alátét, kat. sz. 8A00806X, miután a csap áthaladt a szarufa külső falán, helyezze be a második alátétet, kat. sz. 8A00806X, majd a hajtókarot, kat. 8A00805X hajtókar.
4. Nyomja be a hajtókarot a végső állásig, és a lécek felső felületén lévő lyukon keresztül rögzítse a hajtókar helyzetét egy M6 x 6 mm-es csavarral. Tömítse le a lyukat szilikonnal.
5. Csavarozzon be egy M6 x 30 mm-es csavart (kat. sz. 80371316) a hajtókar-bilincsbe, kat. sz. 8A00805X, és szorítsa rá a hajtókarot a hajtókar csapjára. Kenje be a csavart menetzáró anyaggal, kat. sz. 13364618.



Ábra 49

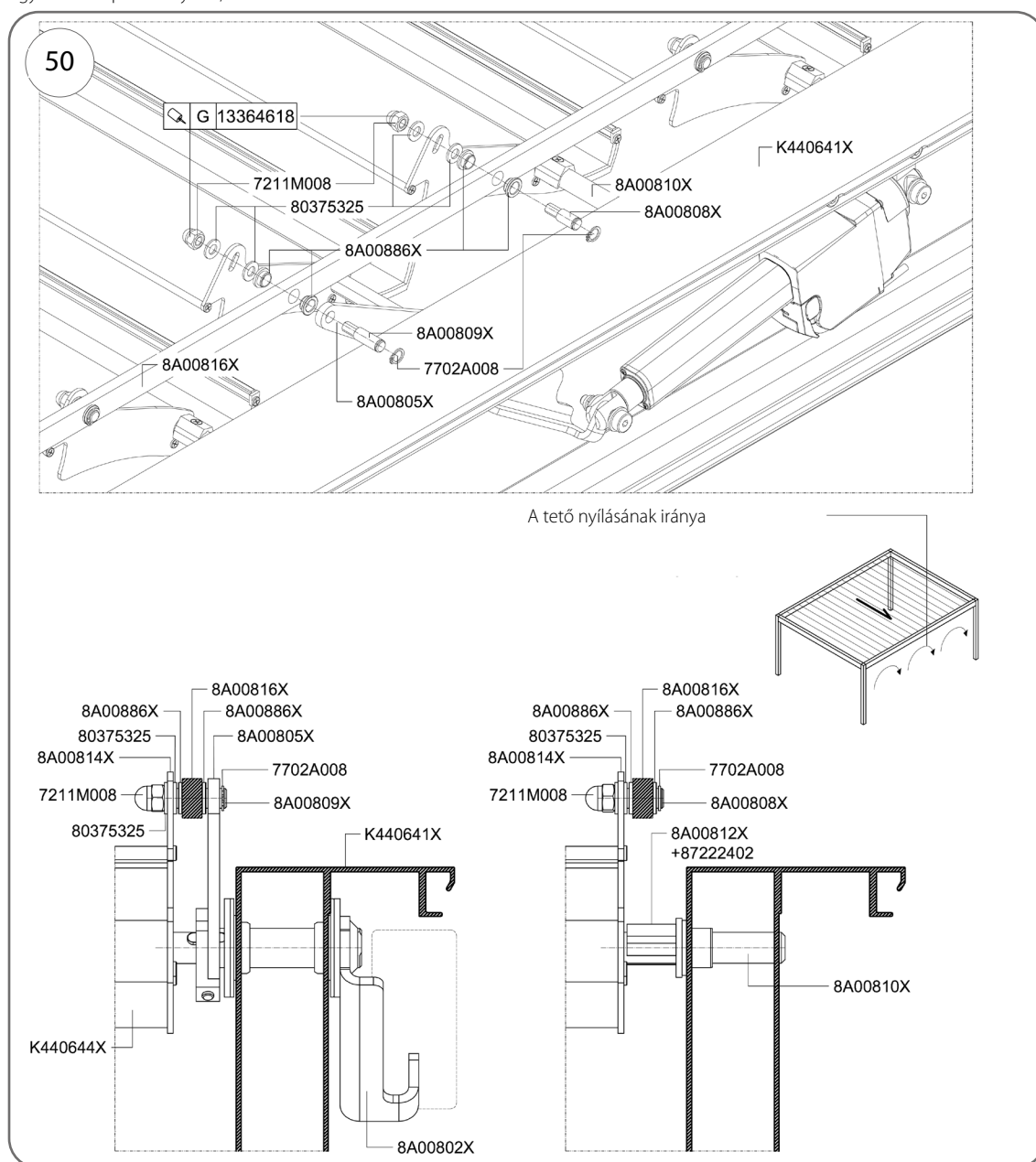
5.6.5. Tetőműködtető TÍPUS 1 felszerelése

Járjon el a 49. ábra szerint.

1. Rögzítse a működtető testet, cikkszám: 8H01106H, a konzolhoz, cikkszám: 8A00813X.
2. Helyezzen egy 10 mm-es alátétet (kat. sz. 80375304) a kétfokozatú M8 menetes csavarra (kat. sz. 7127L414).
3. Vezesse át ezt a csavart a működtető test konzolján, és helyezzen egy 10 mm-es alátétet, cikkszám: 80375304, a másik oldalra.
4. Vezesse át a csavar végét a működtető konzol nyílásán, kenje be a csavar (kat. sz. 7127L414) menetét menettömítővel (kat. sz. 13364618), majd húzza meg az M8-as anyát (kat. sz. 7204L008).
5. Rögzítse a működtető dugattyút (kat. sz. 8H01106H) a hajtókarhoz (kat. sz. 8A00802X vagy kat. sz. 8A01129X).
6. Helyezzen egy 10 mm-es alátétet (kat. sz. 80375304) a kétfokozatú M8 menetes csavarra (kat. sz. 7127L414).
7. Helyezze be a hajtókar szemét, cikkszám: 8A00802X vagy cikkszám: 8A01129X, a működtető dugattyú villájába.
8. Vezesse át ezt a csavart a működtető dugattyúvilláján és a hajtókar szemén, majd helyezzen egy 10 mm-es alátétet (kat. sz. 80375304) a másik oldalra.
9. Kenje be a 7127L414 sz. csavar menetét a 13364618 sz. menet tömítőanyaggal, és húzza meg a 7204L008 sz. M8-as kupakos anyát.

5.6.6. 1. típusú tetőösszekötő rúd felszerelése

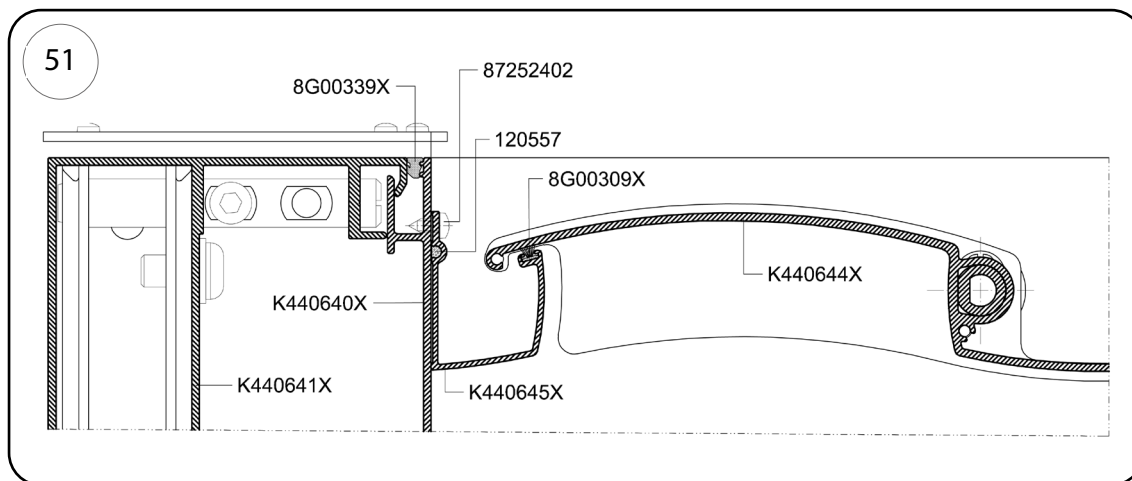
1. Helyezze a 7702A008 katalógusszámú rögzítőgyűrűt a 8A00808X katalógusszámú beállító hüvelyre.
2. Helyezze be a hüvelyeket a következő sorrendben: a kábel hüvelyein keresztül, 8 mm-es alátét, kat. sz. 80375325, aktív oldali lamella fedélszem, kat. sz. 8A00814X.
3. A menetet fedje be menet tömítőanyaggal, kat. sz. 13364618, helyezzen egy 8 mm-es alátétet, kat. sz. 80375325, a beállító hüvelyre, és húzza meg az egész szerelvényt egy M8-as kupakos anyával, kat. sz. 7211M008.



Ábra 50

5.6.7. Alsó tetővégprofil TÍPUS 1 felszerelése

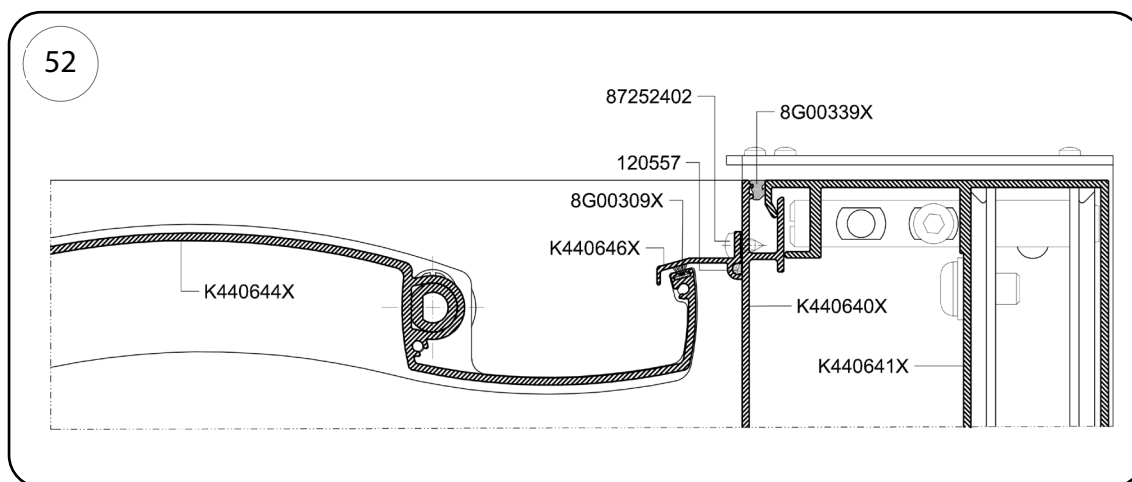
1. Rögzítse az alsó végprofil (K440645X) a K440640X profilból készült szarufa burkolathoz.
2. Nyomja be az o 4 mm-es tömitést (kat. sz. 120557) a profil (kat. sz. K440645X) hornyába, és helyezze be a 4 mm-es kefetömitést (kat. sz. 8G00309X) a másik hornyba.
3. 4,2 x 16 mm-es csavarokkal (kat. sz. 87252402), 250 mm-es távolságokban rögzítse a K440645X profilokat a szarufa burkolatához.



Ábra 51

5.6.8. Felső tetővégprofil felszerelése 1. TÍPUS

1. Rögzítse a felső végprofil (katalógusszám: K440646X) a K440640X profilból készült szarufaburkolathoz.
2. Nyomjon be egy 4 mm-es tömitést (kat. sz. 120557) a K440646X profil hornyába.
3. 4,2 x 16 mm-es csavarokkal (kat. sz. 87252402) rögzítse a K440646X profilokat a szarufák burkolatához 250 mm-es távolságokban.



Ábra 52

5.6.9. Tetőfelület beállítása 1. TÍPUS

Állítsa be a végpozíciókat az anyák (kat. sz. 7211M008) és a beállító hüvelyek (kat. sz. 8A00808X / 8A00809X) meglazításával.

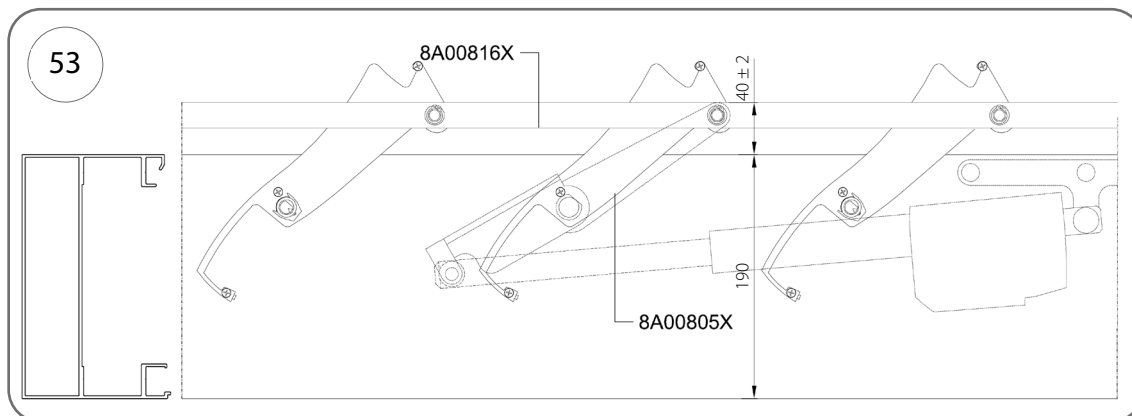
A 8A00816X összekötő rúd helyzetére vonatkozó irányelveket a stukkó és a 8A00805X hajtókar közötti csatlakozási ponton kell ellenőrizni.

1. Indítsa el és programozza a működtetőt az utasításoknak megfelelően.

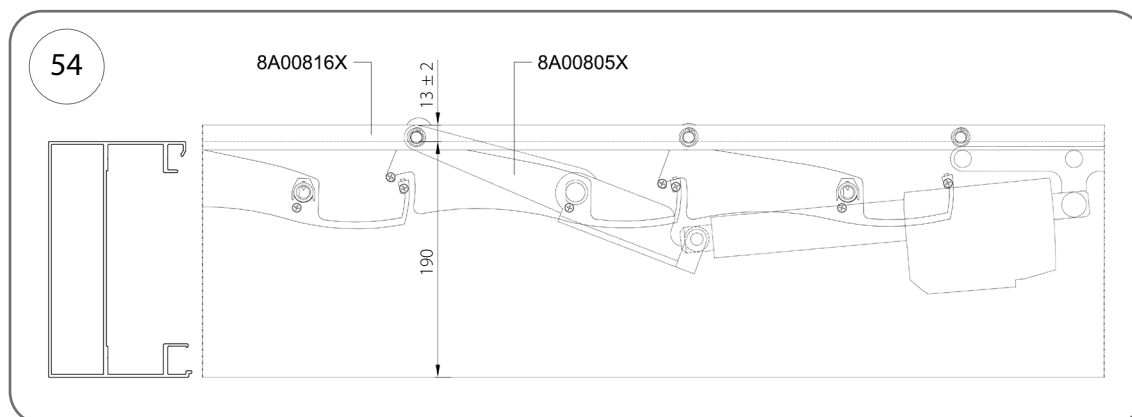
2. Állítsa be a zárt végpozíciót az 53. ábra szerint.

3. Állítsa be a zárt végpozíciót az 54. ábra szerint.

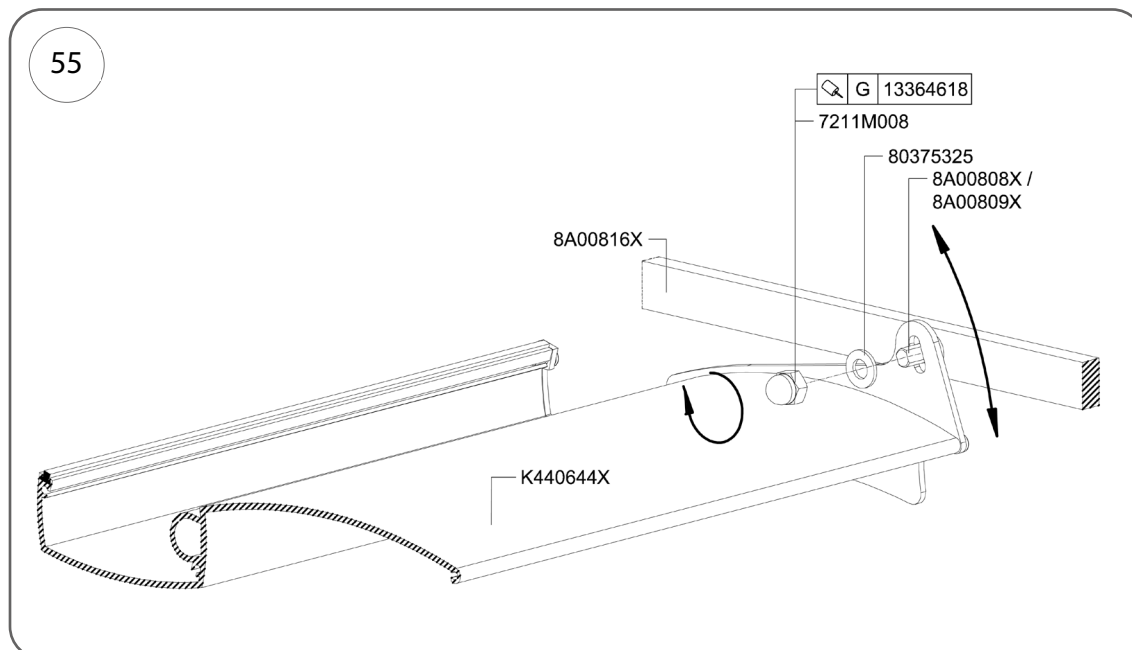
4. Zárt véghelyzetben ellenőrizze, hogy a lamellaprofilok megfelelően illeszkednek-e egymáshoz. A K440644X profilnak érintkeznie kell a 8G00309X kat. sz. tömítéssel. Ha a fenti illeszkedés nem valósul meg, állítsa be a lamellák helyzetét az 55. ábrán látható beállító rendszer segítségével. A tető pozicionálása után rögzítse a lamellákat a rögzítőanyával (kat. sz. 7211M008). Vigyen fel menet tömítőanyagot (kat. sz. 13364618) a menetre.



Ábra 53



Ábra 54



Ábra 55

5.7. Tetőszerkezet felszerelése 2. típus

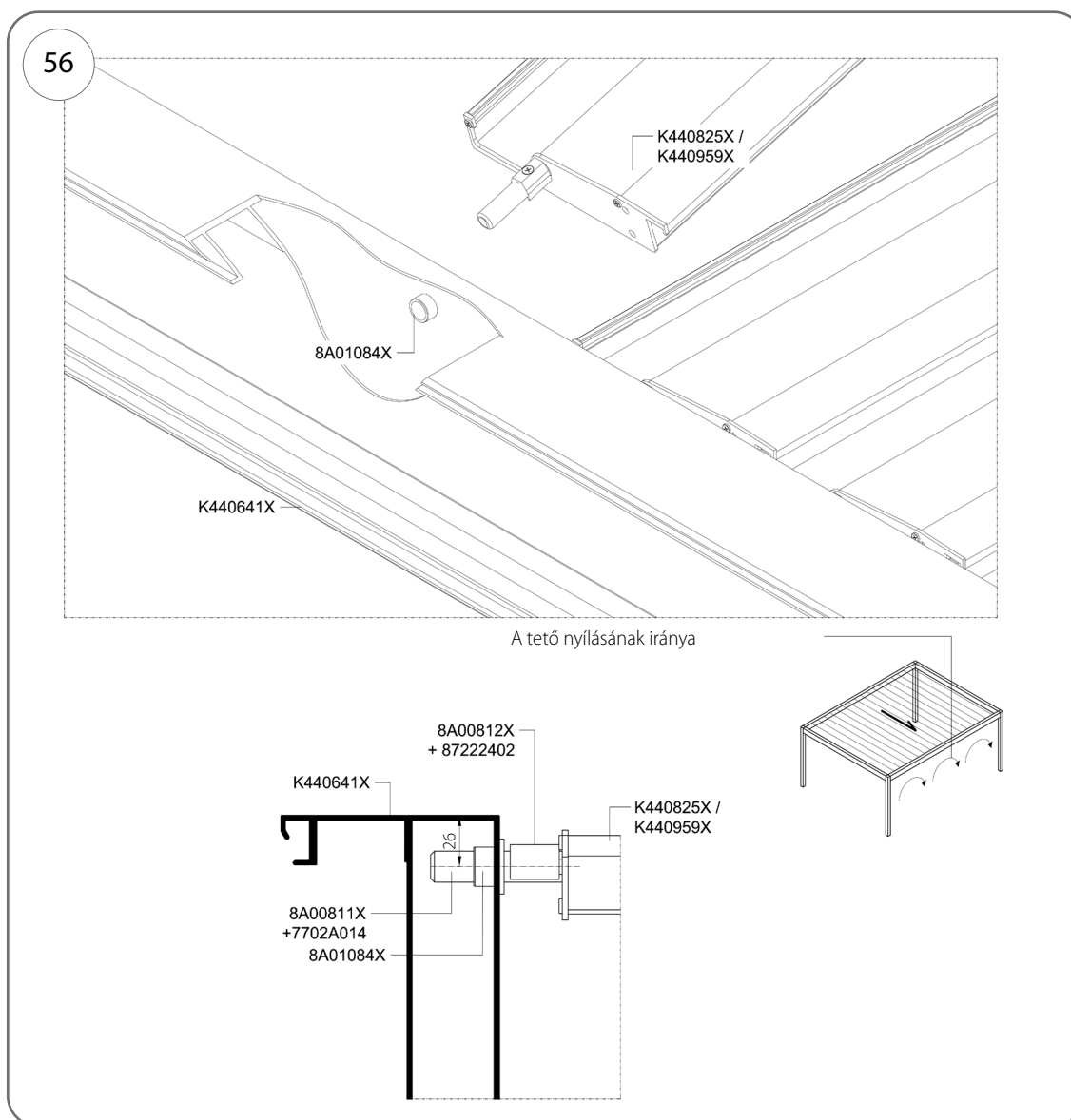
A pergola tetőnek van egy aktív és egy passzív oldala – az aktív oldal az a szarufák mentén húzódó oldal, amelyre a működtető és a lamellahajtó karrendszer van felszerelve.

A lécek részben összeszerelve, funkciójuk szerint csoportosítva kerülnek kiszállításra:

- a passzív oldal teljesen előregyártott,
- az aktív oldal fedelelkel van ellátva, kat. sz. 8A00952X.

5.7.1. Lécszerelés a passzív oldalon 2. TÍPUS

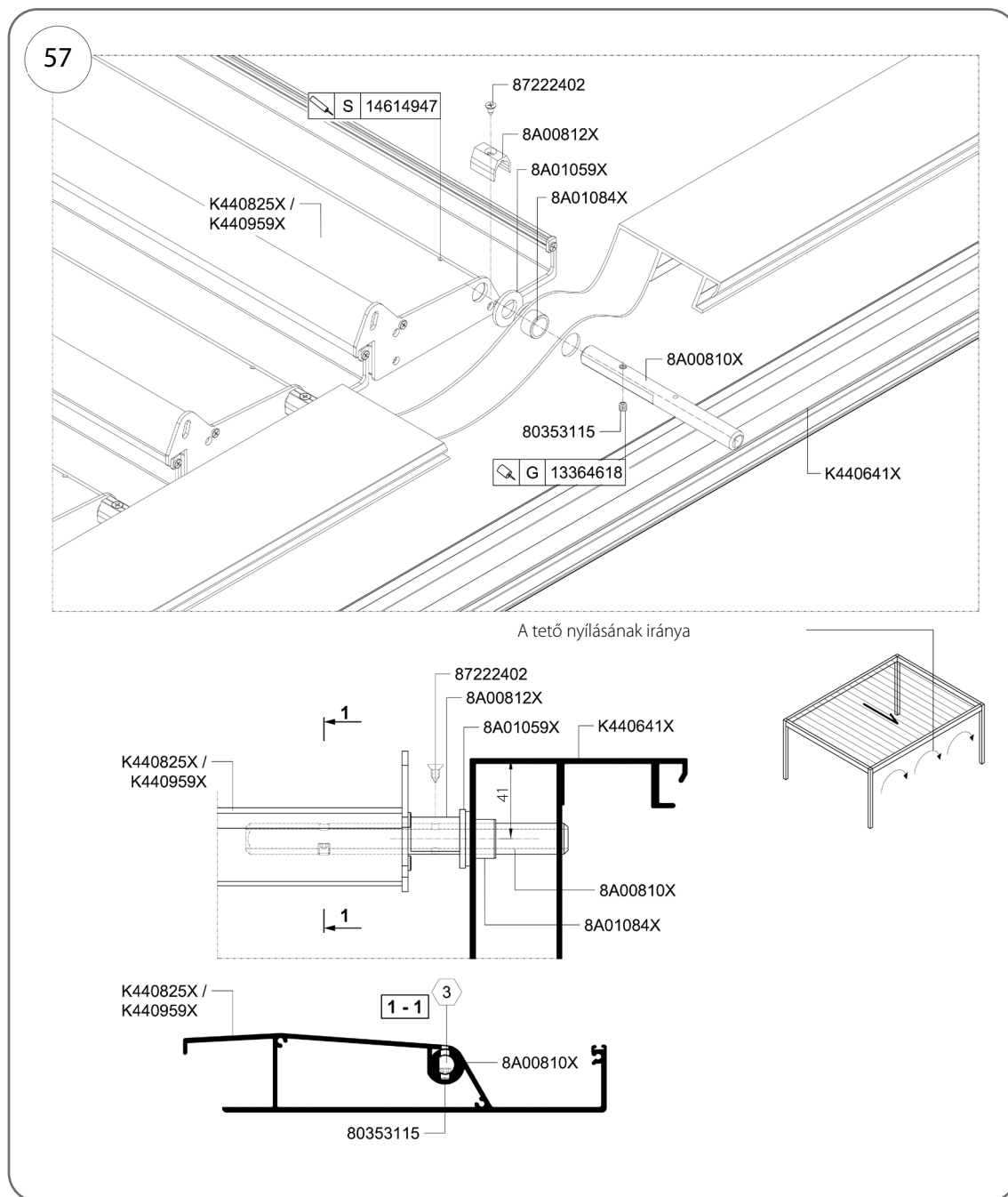
1. A lamella tengelyét ferdén csúsztassa be a 8A01084X perselybe (56. ábra).



Ábra 56

5.7.2. Lécszerelés az aktív oldalon 2. TÍPUS (a működtetővel nem együttműködő lécs)

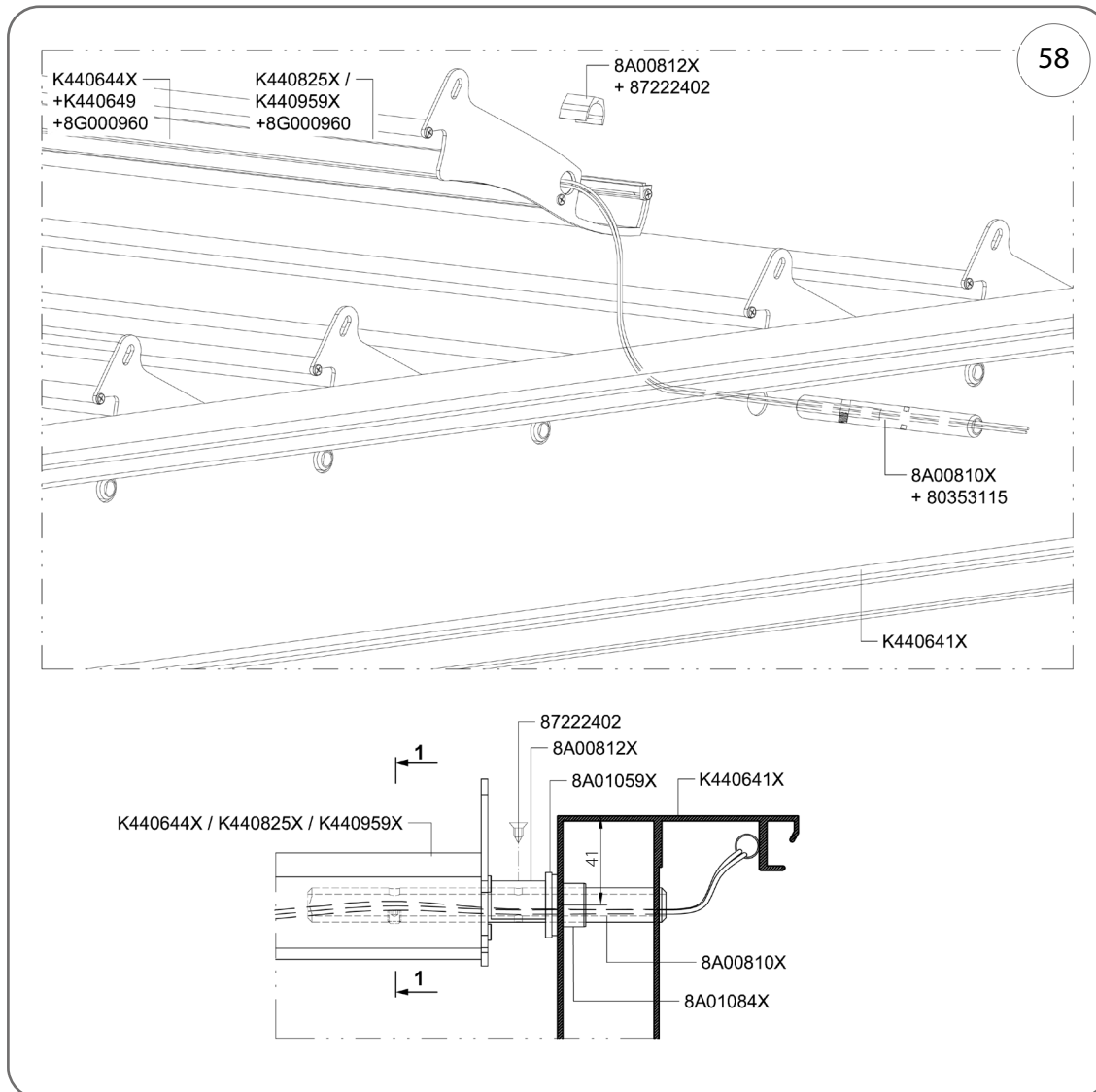
1. Helyezze be a 8A00810X katalógusszámú, M6 x 6 mm-es csavarral ellátott léctengelyt a 8A01084X katalógusszámú hüvelyen keresztül.
2. Miután a tengely előlő részét (8A00810X) a hüvely karimáján (8A01084X) túlra tolta, helyezze a lamella távtartót (8A01059X) a tengelyre, és illessze be a tengelyt a lamella K440825X vagy K440959X furatába.
3. Rögzítse a 8A00812X távtartót a tengelyhez, a szarufa és a lécezés közötti térben, egy 4,2 x 19 mm-es csavarral (katalógusszám: 87222402).
4. A lamellák felső felületén található lyukon keresztül 3 mm-es imbuszkulccsal húzza meg az M6 x 6 mm-es csavart a lamella falához, és szilikonnal tömítse le a lyukat.



Ábra 57

5.7.3. Lécszerelés világítással

1. Helyezze be a 8A00810X katalógusszámú, M6 x 6 mm-es csavarral ellátott léctengelyt a 8A01084X katalógusszámú hüvelyen keresztül.
2. Vezesse át az áramkábelt a lamella tengelyén, cikkszám: 8A000810X.
3. Miután a tengely előlő részét (kat. sz. 8A00810X) a hüvely karimáján (kat. sz. 8A01084X) túlrá mozgatta, helyezze a lamella távtartót (kat. sz. 8A01059X) a tengelyre, és illessze be a tengelyt a K440825X vagy K440959X lamella furatába.
4. Rögzítse a 8A00812X távtartót a tengelyhez, a szarufa és a lécezés közötti térben, egy 4,2 x 19 mm-es csavarral (katalógusszám: 87222402).
5. A lamellák felső felületén található lyukon keresztül 3 mm-es imbuszkulccsal húzza meg az M6 x 6 mm-es csavart a lamella falához, és szilikonnal tömítse le a lyukat.



Ábra 58

5.7.5. Tetőmozgató szerelése 2. TÍPUS

Járjon el az 59. ábrán láthatóak szerint.

1. Rögzítse a működtető testet, cikkszám: 8H01106H, a konzolhoz, cikkszám: 8A00813X.
2. Helyezzen egy 10 mm-es alátétet (kat. sz. 80375304) a kétfokozatú M8 menetes csavarra (kat. sz. 7127L414).
3. Vezesse át ezt a csavart a működtető test konzolján, és helyezzen egy 10 mm-es alátétet, cikkszám: 80375304, a másik oldalra.
4. Vezesse át a csavar végét a működtető konzol nyílásán, kenje be a csavar (kat. sz. 7127L414) menetét menettömítővel (kat. sz. 13364618), majd húzza meg az M8-as anyát (kat. sz. 7204L008).
5. Rögzítse a működtető dugattyút (kat. sz. 8H01106H) a hajtókarhoz (kat. sz. 8A00802X vagy kat. sz. 8A01129X).
6. Helyezzen egy 10 mm-es alátétet (kat. sz. 80375304) a kétfokozatú M8 menetes csavarra (kat. sz. 7127L414).
7. Helyezze be a hajtókar szemét, cikkszám: 8A00802X vagy cikkszám: 8A01129X, a működtető dugattyú villájába.
8. Vezesse át ezt a csavart a működtető dugattyúvilláján és a hajtókar szemén, majd helyezzen egy 10 mm-es alátétet (kat. sz. 80375304) a másik oldalra.
9. Kenje be a 7127L414 sz. csavar menetét a 13364618 sz. menet tömítőanyaggal, és húzza meg a 7204L008 sz. M8-as kupakos anyát.
10. Helyezze be a fékcsapot (kat. sz. 8A012220X) a rugós szem (kat. sz. 8H01382X) és a szarufaszakas furatain keresztül.
11. Helyezze be a fékrugót, cikkszám: 8H01382X, a fékkar szemébe, cikkszám: 8A01234X.
12. Helyezze a rögzítőlemezt (kat. sz. 77001L013) a fékcsapra (kat. sz. 8A01220X).

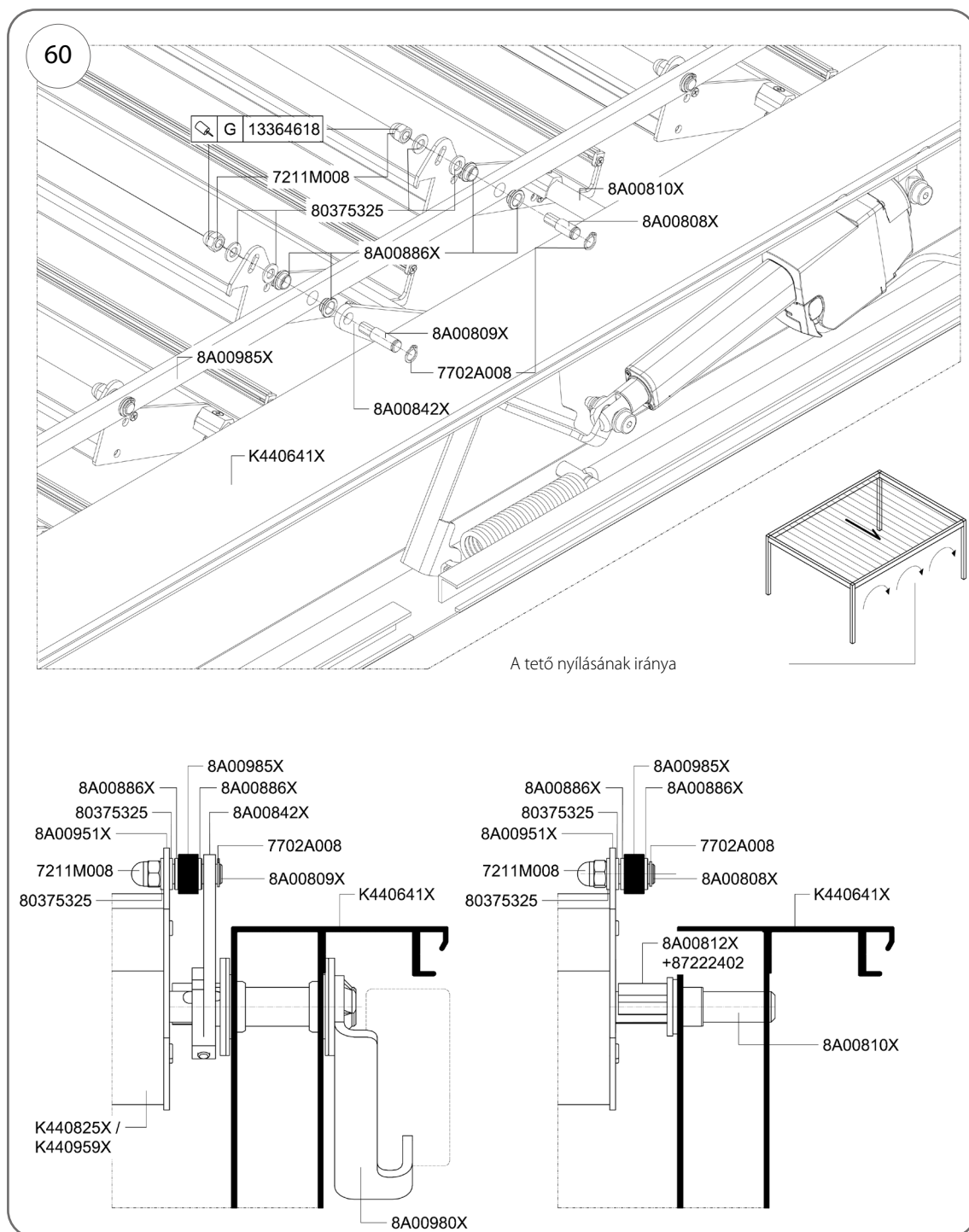
5.7.6. Tetőösszekötő 2. típusú felszerelése

A működtetővel nem kompatibilis lécek felszerelése:

1. Helyezze a 7702A008 katalógusszámú rögzítőgyűrűt a 8A00808X katalógusszámú beállító hüvelyre.
2. Helyezze be a hüvelyeket a következő sorrendben: a húzórudon lévő hüvelyeken keresztül, kat. sz. 8A00985X, 8 mm-es alátét, kat. sz. 80375325, aktív oldali lamella fedélszem, kat. sz. 8A00951X.
3. A menetet fedje be menet tömítőanyaggal, kat. sz. 13364618, helyezzen egy 8 mm-es alátétet, kat. sz. 80375325, a beállító hüvelyre, és húzza meg az egész szerelvényt egy M8-as kupakos anyával, kat. sz. 7211M008.

A működtetővel együttműködő lamellák felszerelése:

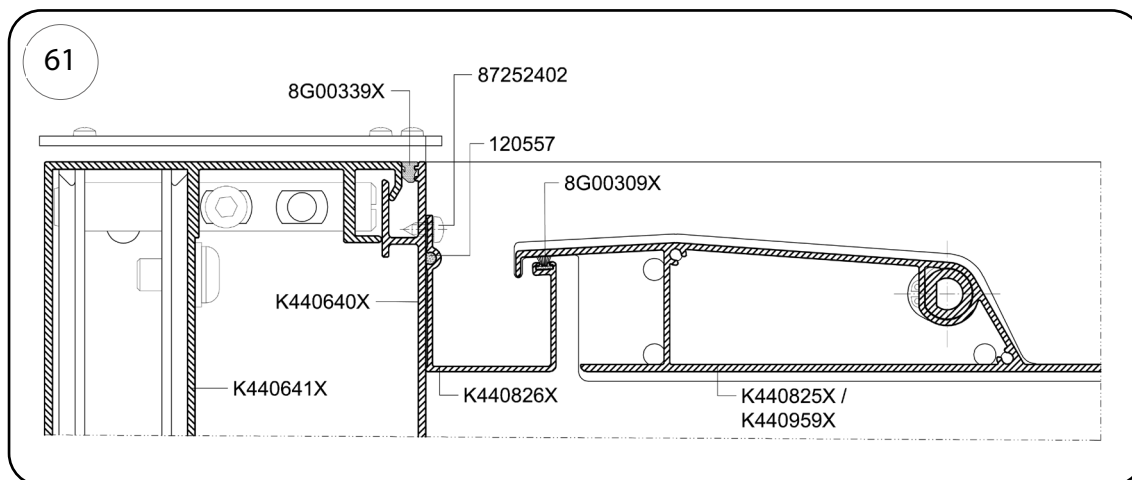
1. Helyezze a 7702A008 rögzítőgyűrűt a 8A00809X beállító hüvelyre.
2. Helyezze be a hüvelyt a következő sorrendben: a hajtókar lyukán keresztül, cikkszám: 8A00842X, majd a kábel hüvelyein keresztül, 8 mm-es alátét, cikkszám: 80375325, aktív oldali lamella fedélszem, cikkszám: 8A00951X.
3. A menetet fedje be menet tömítőanyaggal, kat. sz. 13364618, helyezzen egy 8 mm-es alátétet, kat. sz. 80375325, a beállító hüvelyre, és húzza meg az egész szerelvényt egy M8-as kupakos anyával, kat. sz. 7211M008.



Ábra 60

5.7.7. Alsó tetővégprofil felszerelése 2. TÍPUS

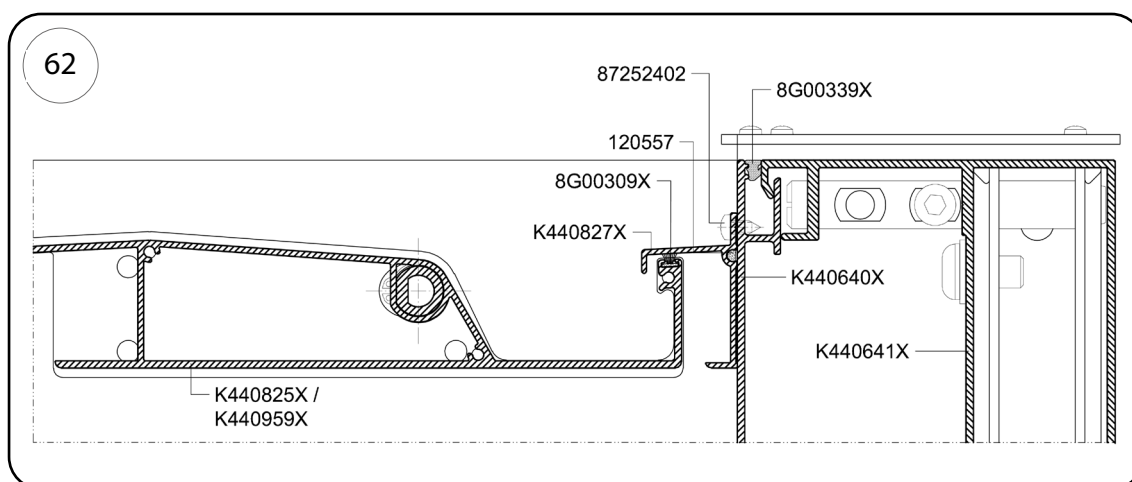
1. Rögzítse az alsó végprofil, katalógusszám: K440826X, a K440640X profilból készült szarufa burkolathoz.
2. Nyomja be a 4 mm-es tömítést (katalógusszám: 120557) a K440826X profil hornyába, és húzza be a 4 mm-es keféstömítést (katalógusszám: 8G00309X) a második horonyba.
3. 4,2 x 16 mm-es csavarokkal (katalógusszám: 87252402), 250 mm-es távolságokban rögzítse a K440826X profilokat a szarufa burkolatához.



Ábra 61

5.7.8. Felső tetővégprofil felszerelése 2. TÍPUS

1. Rögzítse a felső végprofil (katalógusszám: K440827X) a K440640X profilból készült szarufa burkolathoz.
2. Nyomja be a 4 mm-es tömítést (kat. sz. 120557) a profil hornyába (kat. sz. K440827X).
3. 4,2 x 16 mm-es csavarokkal (katalógusszám: 87252402), 250 mm-es távolságokban rögzítse a K440827X profilokat a szarufa burkolatához.



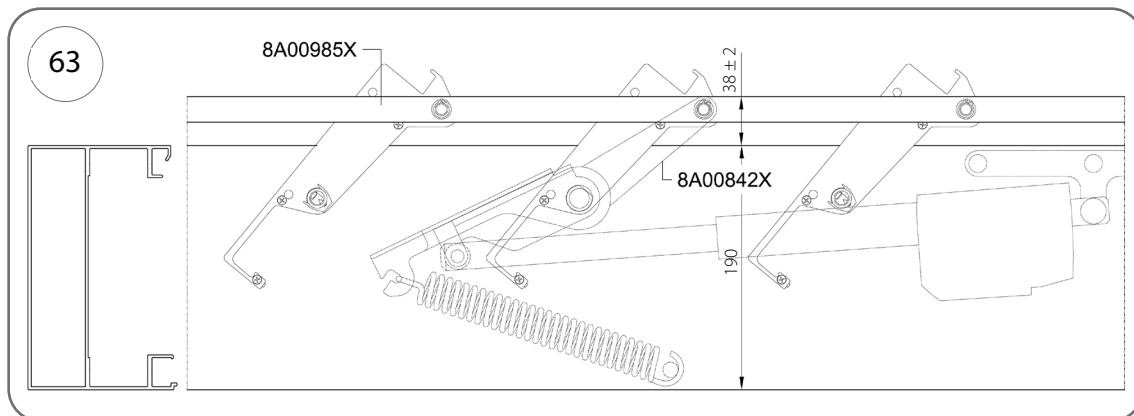
Ábra 62

5.7.9. Tetőfelület beállítása 2. TÍPUS

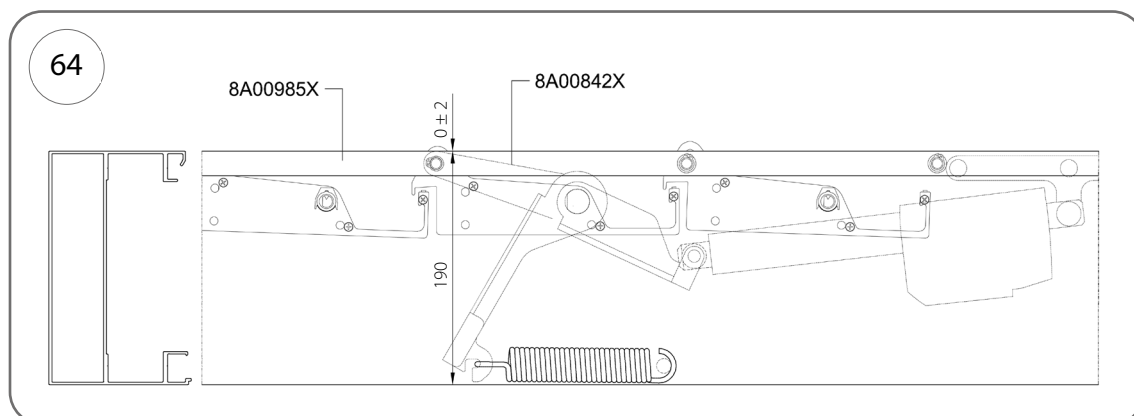
Állítsa be a végpozíciókat az anyák (kat. sz. 7211M008) és a beállító hüvelyek (kat. sz. 8A00808X / 8A00809X) meglazításával.

Ellenőrizze a 8A00985X összekötő rúd pozíciójára vonatkozó irányelveket a támasz és a 8A00842X hajtókar közötti csatlakozási ponton.

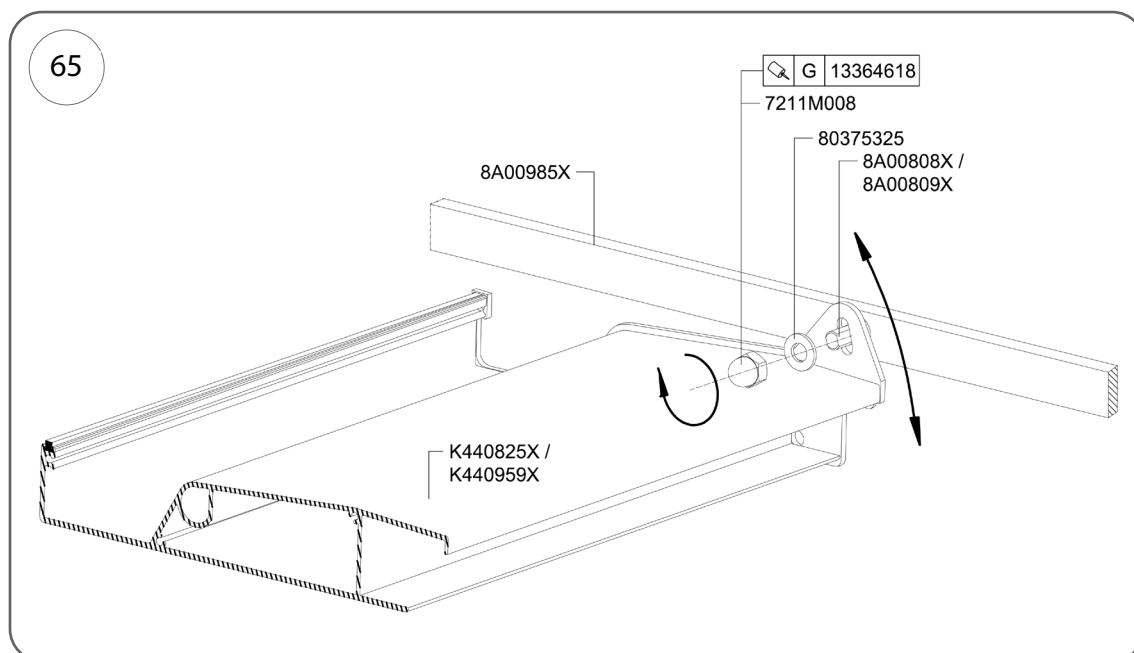
1. Indítsa el és programozza a működtetőt az utasításoknak megfelelően.
2. Állítsa be a nyitott végállást a 63. ábra szerint.
3. Állítsa be a zárt végállást a 64. ábra szerint.
4. Zárt véghelyzetben ellenőrizze, hogy a lamellaprofilok érintkeznek-e egymással. A 65. ábrán látható beállító rendszer segítségével javítsa ki a tető esetleges egyenetlenségeit. A tető beállítása után rögzítse a lamellákat a rögzítőanyával (kat. sz. 7211M008). Vigyen fel menet tömítőanyagot (kat. sz. 13364618) a menetre.



Ábra 63



Ábra 64

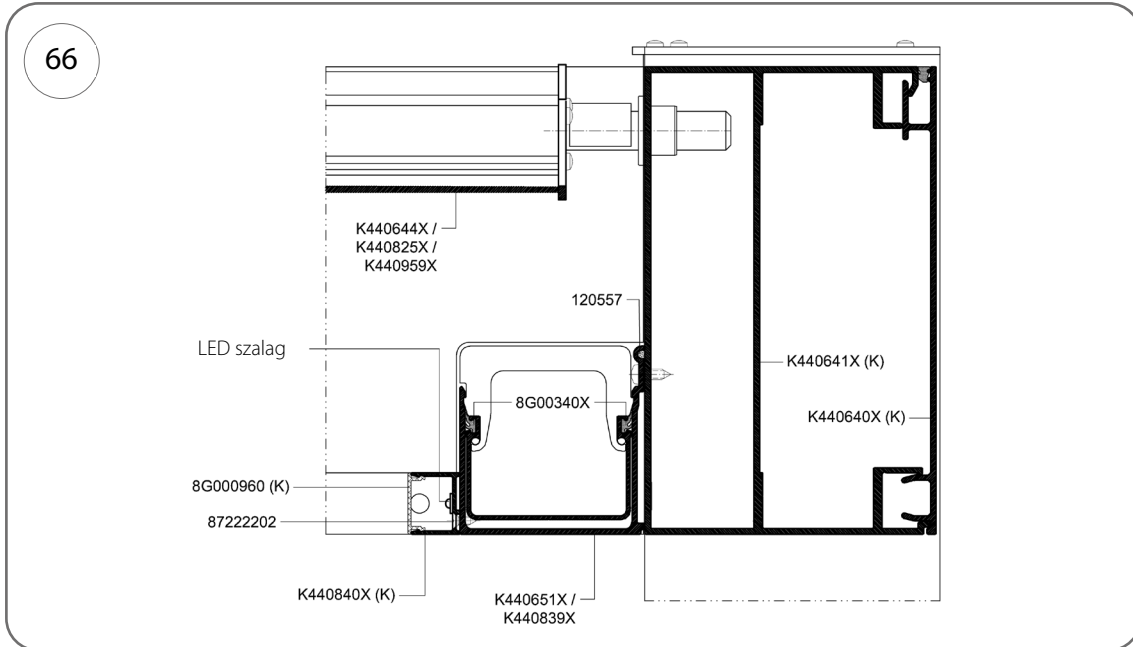


Ábra 65

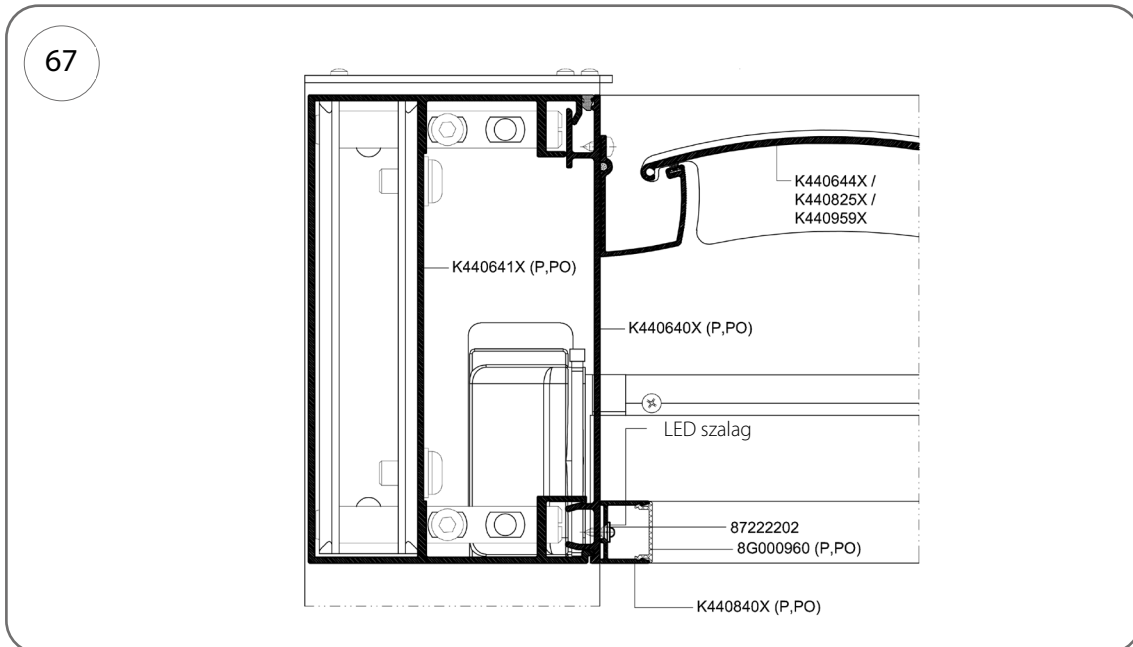
5.8. LED-es világítás felszerelése a koronába

A koronában található világítás a pergola belső kerületén, a pergola szarufáihoz és szarufákhoz rögzített szerkezet.

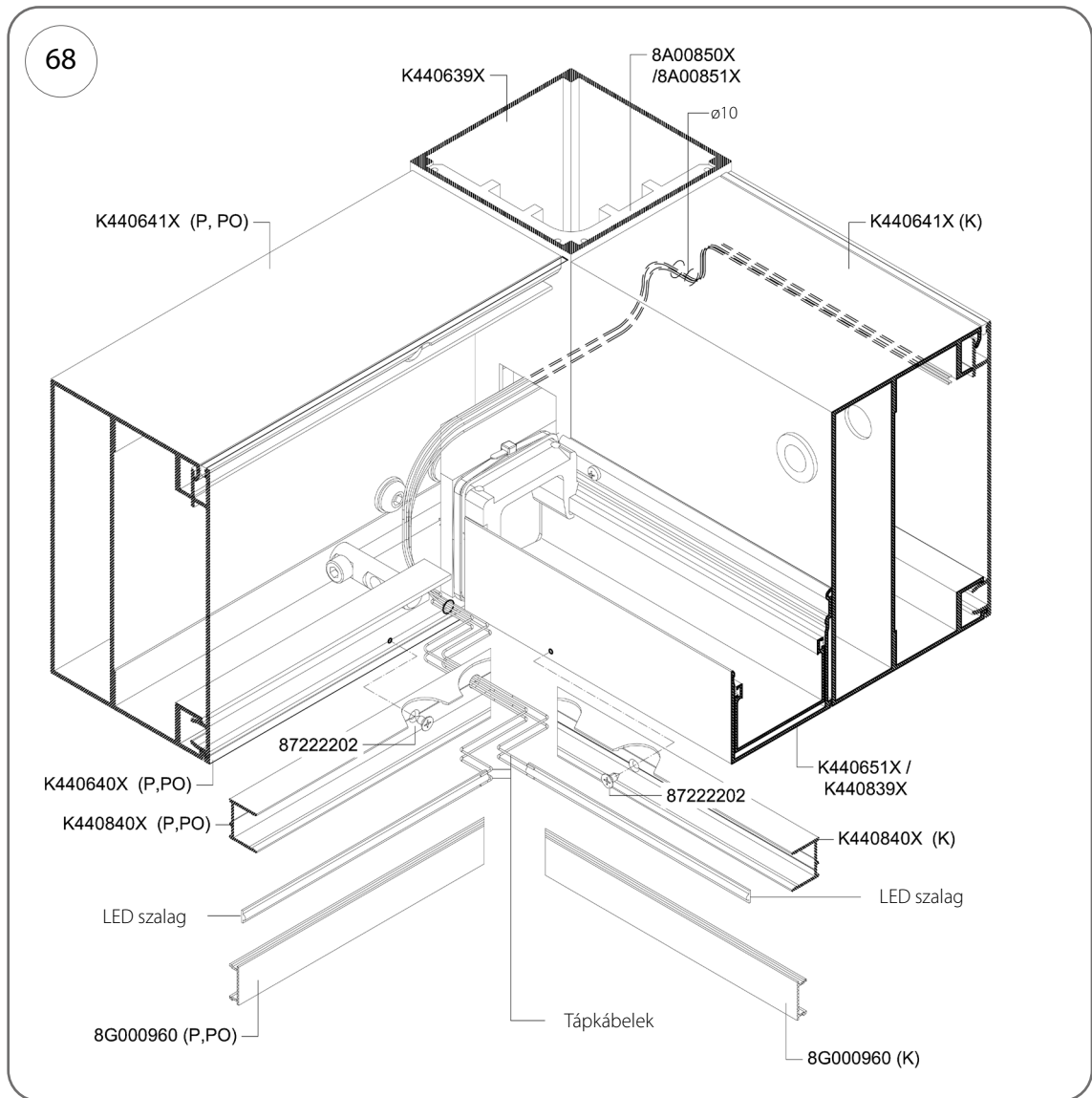
1. Csavarozza a LED-profilelemet (kat. sz. K440839X) (67. ábra) a szarufaburkolatra (kat. sz. K440640X) (66. ábra) és az ereszcatorna burkolatára (kat. sz. K440651X vagy K440839X) (67. ábra) K440840X, 3,5 x 9,5 mm-es csavarokkal, kat. sz. 87222202.
2. A K440840X profil LED-csík csatornájának zsírtalanításához használja a Cosmofen 60 tisztítószert, cikkszám: 12894900.
3. Vezesse át a LED-szalag kábelének végeit a 8 mm átmérőjű lyukon keresztül a szarufába, majd az oszlopon keresztül a tetőgerendához (68. ábra).
4. Ragassza fel a szalagot a K440840X profil teljes hosszára.
5. Helyezze be a profil végdugóját, katalógusszám: 8G000960.



Ábra 66



Ábra 67



Ábra 68

5.9. Oktatóvideók

5.9.1 A típusú vízelvezető rendszerrel ellátott konzolok és oszlopok rögzítése (csomó W1; Ábra 7.1 - 7.3)



<https://youtu.be/tYcNlNHf6Q>

5.9.2 Oszlopok csatlakoztatása szarufákhoz (csomó W2, W4; Ábra 19, Ábra 20).



<https://youtu.be/Xftnuch9TaY>

5.9.3 Az oszlopok szarufákhoz való csatlakoztatása (csomó W2, W4; Ábra 19, Ábra 20).



https://youtu.be/_frKDbgBA_o

5.9.4 Ereszcatorna felszerelése



https://youtu.be/lBqkSkR6_wU

5.9.5 A burkolat felszerelése



<https://youtu.be/HqtwKdb7NQ4>

5.9.6 Tetőszerkezet felszerelése



<https://youtu.be/Tlgw0joowhc>

5.9.7 Felső és alsó tetőprofilok felszerelése



<https://youtu.be/orEHyljcgms>

SB 450 Pergola

A termék megfelel a CE biztonsági követelményeknek

Gyártó:

Aluprof S.A.

ul. Warszawska 153, 43- Bielsko-Biała, Polska,
tel. +48 33 81 95 300, fax +48 33 82 20 512

e-mail: aluprof@aluprof.eu

www.aluprof.com

ALUPROF

Központ;

Bielsko-Białai Üzem:

ul. Warszawska 153,
43-300 Bielsko-Biała, Lengyelország,
tel. +48 33 81 95 300,
fax +48 33 82 20 512

Opole-i gyár:

ul. Wschodnia 23A,
45-449 Opole, Lengyelország,
tel. +48 77 553 21 00
e-mail: aluprof@aluprof.eu

Utasítás fordítása.

A kezelési és karbantartási útmutató, a telepítési utasítások, valamint a termék gyártására vonatkozó dokumentáció együttesen alkotják a teljes műszaki dokumentációt, amely a gyártótól kérésre elérhető.