 Montage-instructies voor  
de SB450-pergola

**Leverancier:**

**Fabrikant:**  
ALUPROF SA

Adres:  
ul. Warszawska 153,  
43-300 Bielsko-Biała, Polska  
tel. +48 33 819 33 00  
e-mail: aluprof@aluprof.com  
www.aluprof.com

**Contactgegevens:**  
ALUPROF SA

Adres:  
ul. Wschodnia 23a,  
45-449 Opole, Polska  
tel. +48 77 553 21 00  
e-mail: opole@aluprof.com  
www.aluprof.com

**Pergola SB450-product**

Het product voldoet aan de CE-veiligheidseisen.

**Contactpunt voor bouwproducten**

<https://punkt-kontaktowy.gunb.gov.pl/>

***De documentatie is beschermd overeenkomstig de toepasselijke wettelijke bepalingen van de Republiek Polen, met name de wet van 4 februari 1994 inzake auteursrecht en naburige rechten (geconsolideerde tekst Staatsblad van 2021, item 1062), en volgens de wetgeving van de Europese Unie, met name Richtlijn 2001/29/EG van het Europees Parlement en de Raad van 22 mei 2001 betreffende de harmonisatie van bepaalde aspecten van het auteursrecht en de naburige rechten in de informatiemaatschappij (Publicatieblad EU 2001, L 167, blz. 10, zoals gewijzigd). Elke download of duplicatie voor verdere verspreiding van de volledige of een deel van de documentatie, zonder toestemming van Aluprof SA., is illegaal en is onderworpen aan strafrechtelijke en civielrechtelijke aansprakelijkheid.***

**Belangrijke veiligheidsinstructies.**

**WAARSCHUWING!**

**Het is belangrijk voor uw persoonlijke veiligheid dat u deze handleiding opvolgt. Bewaar deze handleiding.**

Lees de installatie-instructies voordat u het product installeert.  
Als de handleiding onduidelijke termen bevat of als er twijfels zijn over de interpretatie ervan, raden wij u aan contact op te nemen met de fabrikant voordat u de pergola installeert of gebruikt.

Geef de gebruiker na de installatie de gebruiksaanwijzing en onderhoudsinstructies.

**INHOUDSOPGAVE**

|   |           |
|---|-----------|
| <b>1. INLEIDING .....</b>   | <b>6</b>  |
| 1.1. Definities en symbolen.....  | 6         |
| <b>2. VOORBEREIDING VOOR MONTAGE.....</b>   | <b>7</b>  |
| 2.1. Acceptatie van de levering.....  | 7         |
| 2.2. Opslag van constructies op de bouwplaats.....  | 7         |
| <b>3. ALGEMENE VEILIGHEIDSEISEN VOOR DE INSTALLATIE .....</b>   | <b>7</b>  |
| 3.1. Inspectie van de installatielocatie.....   | 7         |
| 3.2. Veiligheidseisen voor installatie op hoogte.....   | 8         |
| 3.3. Veiligheid bij het werken met elektrisch gereedschap.....  | 8         |
| 3.4. Algemene veiligheidseisen.....   | 8         |
| <b>4. RICHTLIJNEN VOOR FUNDERINGEN .....</b>  | <b>9</b>  |
| 4.1. Statische vereisten.....   | 9         |
| 4.1.1 Consoles 8A00848X .....   | 9         |
| 4.1.2 Consoles 8A0132X & 8A0133X.....   | 9         |
| 4.1.3 Consoles 8A01144X .....   | 10        |
| 4.2. Locatie en windzones.....  | 10        |
| 4.2.1. Vrijstaande pergola met één vak zonder omheining.....  | 10        |
| 4.2.2. Vrijstaande pergola met één vak en omheining.....  | 11        |
| 4.2.3. Pergola met één overspanning tegen een muur TYPE 1 zonder omheining .....                              | 11        |
| 4.2.4. Pergola met één overspanning tegen een muur TYPE 1 met omheining.....                                  | 11        |
| 4.2.5. Pergola met één overspanning tegen een muur TYPE 2 zonder omheining .....                              | 12        |
| 4.2.6. Pergola met één overspanning tegen een muur TYPE 2 met omheining.....                                  | 12        |
| 4.2.7. Pergola met één overspanning tegen de muur TYPE 3 zonder omheining.....                                | 12        |
| 4.2.8. Pergola met één vak tegen de muur TYPE 3 met omheining.....  | 13        |
| 4.2.9. Pergola met één overspanning tegen een muur TYPE 4 zonder omheining .....                              | 13        |
| 4.2.10. Enkelvoudige pergola tegen de muur TYPE 4 met omheining .....   | 13        |
| 4.3. Specificatie puntfundering.....  | 14        |
| 4.4. Verankerings techniek.....   | 14        |
| <b>5. MONTAGESHEMA .....</b>  | <b>15</b> |
| 5.1. Voorbereiding en geometrie van de ondergrond.....  | 15        |
| 5.2. Afmetingen voetstuk en afstand tussen ankerbalken.....   | 15        |
| 5.3. Diagram van het constructieknooppunt.....  | 16        |
| 5.3.1. Vrijstaande pergola - afwatering met behulp van 4 palen.....   | 16        |
| 5.3.2. Vrijstaande pergola - afwatering met behulp van 2 palen.....   | 16        |
| 5.3.3. Pergola met één gangpad tegen een muur Type 1 .....  | 17        |
| 5.3.4. Pergola met enkele overspanning tegen een muur Type 2 .....  | 17        |
| 5.3.5. Pergola met enkele overspanning tegen een muur Type 3 .....  | 17        |
| 5.3.6. Pergola met enkele overspanning tegen een muur Type 4 .....  | 18        |
| 5.3.7. Pergola met enkele overspanning en extra paal.....   | 18        |
| 5.4. Bevestiging van vrijstaande pergolaconstructies .....  | 19        |
| 5.4.1. Bevestigingsbeugels en palen met een afvoersysteem van type A (knooppunt W1).....                      | 19        |
| 5.4.2. Bevestigingsbeugels en palen met afvoersysteem type B (knooppunt W1).....                              | 21        |
| 5.4.3. Bevestigingsbeugels en palen met een verborgen afvoersysteem (knooppunt W1) .....                      | 24        |
| 5.4.4. Bevestigingsbeugels en palen zonder afvoersysteem (knooppunt W3).....                                  | 25        |
| 5.4.5. Mocowanie słupów pośrednich (węzeł W12, W13, W14).....   | 26        |
| 5.4.6. Bevestiging van gordingen aan palen (knooppunt W2, W4).....  | 29        |
| 5.4.7. Bevestiging van spanten aan palen (knooppunt W2, W4) .....   | 30        |
| 5.4.8. Definitieve installatie van palen met beugel cat. nr. 8A00848X.....                                    | 31        |
| 5.4.9. Installatie van dakgoten (knooppunt W2, W4).....   | 32        |
| 5.5. Bevestiging van de aan de muur gemonteerde pergola-constructie .....                                     | 34        |
| 5.5.1. Bevestigingsbeugels en palen met een afvoersysteem van type A (knooppunt W1).....                      | 34        |
| 5.5.2. Bevestigingsbeugels en palen met afvoersysteem type B (knooppunt W1).....                              | 36        |
| 5.5.3. Bevestigingsbeugels en palen met een verborgen afvoersysteem (knooppunt W1) .....                      | 39        |
| 5.5.4. Bevestigingsbeugels en palen zonder afvoersysteem (knooppunt W3).....                                  | 40        |
| 5.5.5. Bevestiging van gordingen aan palen (knooppunt W2, W4).....  | 41        |
| 5.5.6. Bevestiging van spanten aan palen (knooppunt W2, W4) .....   | 42        |
| 5.5.7. Definitieve installatie van palen met beugel cat. nr. 8A00848X.....                                    | 43        |
| 5.5.8. Montage van spanten aan de muur met behulp van beugel 8A01132X (knooppunt W5) .....                    | 44        |
| 5.5.9. Montage van spanten aan de muur met behulp van beugel 8A01133X (verbinding W6).....                    | 45        |
| 5.5.10. Bevestiging van gordingen en spanten in aan de muur gemonteerde pergola's (verbindingen W5, W6) ..... | 46        |
| 5.5.11. Lineaire spantbevestiging aan de wand met behulp van beugel 8A01144X .....                            | 48        |
| 5.5.12. Bevestiging van gordingen en kraagbalken in wandgemonteerde pergola's (verbindingen W7, W9).....      | 50        |
| 5.5.13. Bevestiging van spanten in aan de muur gemonteerde pergola's (verbinding W8) .....                    | 52        |

|   |    |
|---|----|
| 5.5.14. Lineaire bevestiging van gordingen aan de muur met gebruik van console 8A01144X.....                        | 53 |
| 5.5.15. Bevestiging van gordingen in wandgemonteerde pergola's (verbinding W10).....                                | 54 |
| 5.5.16. Bevestiging van spanten met gordingen in wandgemonteerde pergola's (verbinding W11).....                    | 55 |
| 5.6. Dakinstallatie TYPE 1.....   | 57 |
| 5.6.1. Installatie van lamellen aan de passieve zijde TYPE 1.....   | 57 |
| 5.6.2. Installatie van lamellen aan de actieve zijde TYPE 1 (lamellen niet compatibel met de aandrijving).....      | 58 |
| 5.6.3. Installatie van lamellen met verlichting.....  | 59 |
| 5.6.4. Installatie van lamellen aan de actieve zijde TYPE 1 (lamellen compatibel met de aandrijving).....           | 60 |
| 5.6.5. Installatie van dakactuator TYPE 1.....  | 61 |
| 5.6.6. Installatie van daktrekstang TYPE 1.....   | 61 |
| 5.6.7. Installatie van het onderste dakprofiel TYPE 1.....  | 62 |
| 5.6.8. Installatie van het bovenste dakprofiel TYPE 1.....  | 62 |
| 5.6.9. Afstelling dakvlak TYPE 1.....   | 63 |
| 5.7. Dakinstallatie TYPE 2.....   | 64 |
| 5.7.1. Installatie van lamellen aan de passieve zijde TYPE 2.....   | 64 |
| 5.7.2. Installatie van lamellen aan de actieve zijde TYPE 2 (lamellen die niet samenwerken met de aandrijving)..... | 65 |
| 5.7.3. Installatie van lamellen met verlichting.....  | 66 |
| 5.7.4. Installatie van lamellen aan de actieve zijde TYPE 2 (lamellen compatibel met de aandrijving).....           | 67 |
| 5.7.5. Installatie van dakactuator TYPE 2.....  | 68 |
| 5.7.6. Installatie van daktrekstaaf TYPE 2.....   | 69 |
| 5.7.7. Installatie van het onderste dakprofiel TYPE 2.....  | 70 |
| 5.7.8. Installatie van het bovenste dakprofiel TYPE 2.....  | 70 |
| 5.7.9. Afstelling dakvlak TYPE 2.....   | 71 |
| 5.8. Installatie van ledverlichting in de kroon.....  | 72 |
| 5.9. Instructievideo's.....   | 74 |
| 5.9.1 Bevestigingsbeugels en palen met een type A-afvoersysteem.....  | 74 |
| 5.9.2 Palen verbinden met gordingen.....  | 74 |
| 5.9.3 Verbinding van stijlen met spanten.....   | 74 |
| 5.9.4 Installatie van de dakgoot.....   | 74 |
| 5.9.5 Installatie van de afdekking.....   | 74 |
| 5.9.6 Dakinstallatie.....   | 75 |
| 5.9.7 Installatie van bovenste en onderste dakprofielen.....  | 75 |

## 1. INLEIDING

Dit document bevat:

- Basisinformatie over de acceptatie van de levering en de opslag van het product,
- Algemene veiligheidseisen voor werkzaamheden en installatie,
- Gedetailleerde instructies voor het monteren van de draagconstructie en het dak van de pergola,

De gebruiks- en onderhoudsinstructies worden in een aparte handleiding verstrekt.

Elektrische installaties zoals stroomvoorziening, verlichting en dakbediening worden behandeld in een aparte handleiding.

Belangrijke functionele opmerkingen.

- Houd er rekening mee dat de afmetingen B, L en H de buitenafmetingen van de vaste structuur zijn.
- Houd bij het plannen van een installatie onder balkons, dakranden of andere permanente bouwelementen rekening met de ruimte die nodig is om de lamellen volledig te kunnen openen:
  - Latten van TYPE 1 - extra vrije ruimte van min. + 115 mm boven de vereiste afmeting H.
  - Lamellen TYPE 2 – vereist een extra ruimte van min. + 96 mm boven de afmeting H.
- Houd er rekening mee dat de totale afmetingen van het product groter zijn dan de nominale afmetingen vanwege uitstekende elementen en de specifieke aard van de scharnierende voetbevestiging.
- Bij installatie op een gevel ontstaan technologische openingen, die u zelf moet afsluiten met behulp van speciale afwerkingsprofielen.
- De installatiemogelijkheden in de catalogus zijn strikt gedefinieerd in termen van statica en kunnen niet worden gewijzigd buiten het door het systeem voorziene bereik.
- Het is verboden om hoekpalen te verwijderen, aangezien deze het belangrijkste dragende element van de constructie vormen (de enige uitzondering is de versie met speciale beugel).
- Het ontwerp moet vrije toegang tot de aandrijving in de actieve spant mogelijk maken. Het is niet toegestaan om de actieve spant direct tegen de muur te installeren of te blokkeren met een aangrenzende module, omdat dit onderhoud of vervanging van de motor zou verhinderen.

### 1.1. Definities en symbolen

**Fabrikant** – betekent een entiteit die een product onder haar eigen naam of handelsmerk produceert en op de markt brengt. Het product is een buitenpergola. De fabrikant is Aluprof.

**Leverancier** – betekent een natuurlijke of rechtspersoon die het product van een andere fabrikant op de markt brengt. De leverancier kan ook de installateur van het product zijn.

**Installateur** - betekent een entiteit (natuurlijke of rechtspersoon) of een groep personen, die bevoegd en gekwalificeerd zijn en verantwoordelijk zijn voor de correcte en veilige installatie van de gehele SB450 Pergola in overeenstemming met de technische documentatie van de fabrikant en de toepasselijke normen. Dit kan ook de leverancier zijn of een door hem gemachtigde entiteit.

**Gebruiker van het product** – een persoon die het geïnstalleerde product gebruikt.

**Pergola SB450-product** - Het SB450-pergolasysteem is gemaakt van gepoedercoate aluminium profielen en stalen elementen. De dakconstructie bestaat uit beweegbare aluminium lamellen. De lamellen kunnen worden versteld om de hellingshoek te veranderen.

**Beweegbaar dak** - Het dak bestaat uit lamellen die zijn bevestigd aan verstelbare dwarsbalken, die worden bewogen door een elektrische aandrijving.

**Pen** - Een dakelement van geëxtrudeerd aluminium, ontworpen om regenwater af te voeren, te beschermen tegen zonlicht en sneeuwbelastingen tot een bepaalde limiet te weerstaan.

## 2. VOORBEREIDING VOOR MONTAGE

### 2.1. Acceptatie van de levering

Structurele elementen van de pergola: palen, gordingen, spanten, daklatten, dakgoten en andere lange elementen worden in de fabriek verpakt in kartonnen verpakkingen om het oppervlak van de producten te beschermen tegen beschadiging tijdens transport en opslag op de bouwplaats. Accessoires: verbindingsstukken, dakbedekkingsonderdelen, systeembevestigingsmiddelen en afdichtingen worden verpakt in kartonnen dozen. De verpakking moet informatie bevatten over het assortiment en de hoeveelheid onderdelen in elke verpakking, zodat de producten snel kunnen worden geïdentificeerd en de hoeveelheid kan worden gecontroleerd.

Vanwege de afmetingen en het gewicht van de constructie-elementen moet het lossen door ten minste twee personen worden uitgevoerd.

Voordat u met de installatie begint, moet u:

- Controleer of de lading correct is vastgezet op het transportmiddel voordat u gaat lossen.
- Controleer of de levering volledig is en of de vereiste documentatie aanwezig is.
- Stel een rapport op over de kwaliteit en kwantiteit van de levering; eventuele afwijkingen moeten onmiddellijk worden gemeld aan de chauffeur, leverancier of bouwplaatsmanager.
- Zorg voor een veilige levering en een correcte opslag en transport naar de installatielocatie.
- Beoordeling van de juistheid van de voorbereiding van de bouwplaats voor montagewerkzaamheden.

### 2.2. Opslag van constructies op de bouwplaats

Als de pergola niet onmiddellijk na levering wordt geïnstalleerd, moeten de volgende opslagregels op de bouwplaats in acht worden genomen:

- Het product is in de fabriek verpakt in een kartonnen verpakking die het beschermt tegen beschadiging tijdens opslag, transport en verplaatsing naar de uiteindelijke installatielocatie.
- Het product voor transport/opslag moet worden geplaatst in overeenstemming met de pijlen op de verpakking.
- Constructie-elementen en andere leveringsartikelen moeten in hun originele verpakking worden opgeslagen, aluminium profielen moeten worden beschermd met zelfklevende folie, die pas na voltooiing van de installatie mag worden verwijderd.
- Vermijd stapelen, bescherm de verpakking tegen beschadiging.
- Plaats geen andere voorwerpen op de verpakking.
- Aluminiumprofielen, afdichtingen en andere installatiematerialen moeten worden opgeslagen in droge, geventileerde ruimtes bij een temperatuur tussen 5 °C en 30 °C.
- Opgeslagen producten mogen niet worden blootgesteld aan directe warmte van radiatoren of andere warmtebronnen, of aan hoge niveaus van zonlicht.
- Houd bij het lossen en verplaatsen van de geleverde artikelen rekening met de gezondheids- en veiligheidsvoorschriften, in het bijzonder die met betrekking tot de toegestane belasting per persoon (25 kg/persoon).

## 3. ALGEMENE VEILIGHEIDSEISEN VOOR DE INSTALLATIE

### 3.1. Inspectie van de installatielocatie

Voordat u met de installatie begint, moet u:

- De pergola moet op de grond of op een onderconstructie worden gemonteerd met behulp van bevestigingsmiddelen die stabiliteit en veiligheid garanderen. De beoordeling van de draagkracht van de ondergrond is de verantwoordelijkheid van de gebruiker en de installateur. Het gebruik van een andere installatiemethode dan die welke door ALUPROF S.A. wordt aanbevolen, is toegestaan op voorwaarde dat aan de veiligheids- en constructie-eisen wordt voldaan. In dat geval zijn de verantwoordelijkheid en het risico voor rekening van de gebruiker of installateur. Het wordt aanbevolen om afwijkingen van de standaard installatietechniek te overleggen met een erkende ontwerper.
- Controleer of de fundering of funderingsplaat voldoet aan de bouwdocumentatie.
- Als er afwijkingen in de afmetingen of onvoldoende draagkracht van de grond worden geconstateerd, moeten de installatiewerkzaamheden worden opgeschort totdat de tekortkomingen zijn verholpen.
- Verwijder alle voorwerpen, materialen en obstakels van de installatielocatie die het manoeuvreren van de pergolacomponenten kunnen belemmeren of een risico kunnen vormen voor het installatieteam.
- Er moet een gedetailleerde inspectie van de installatielocatie worden uitgevoerd met betrekking tot de locatie van ondergrondse en bovengrondse installaties (met name elektrische, water-, riool- en gasinstallaties) om te voorkomen dat deze per ongeluk worden beschadigd tijdens het verankeren van de structuur.
- Verankerings-elementen zijn niet inbegrepen in de set. Deze moeten door de installateur afzonderlijk worden gekozen, afhankelijk van het ondergrondmateriaal. Het wordt aanbevolen om hierover een gekwalificeerde ontwerper te raadplegen.

### 3.2. Veiligheidseisen voor installatie op hoogte

Vanwege de omvang van de pergolaconstructie kan het nodig zijn om onder speciale omstandigheden te werken. Werkzaamheden op een hoogte van meer dan 1,0 m (en in het bijzonder meer dan 2,0 m) boven het maaiveld of vloerniveau worden aangemerkt als werken op hoogte. Dit brengt een risico op ongevallen met zich mee, met name valpartijen, en vereist daarom het gebruik van gecertificeerde steigers en persoonlijke beschermingsmiddelen.

De leverancier is verplicht om een gezondheids- EN Veiligheidsplan (BIOZ) op te stellen voor de duur van de installatie, direct toezicht op het werk te houden en trainingen op de werkplek te geven aan werknemers. Daarnaast moet de leverancier zorgen voor geschikte valbeveiligingsmiddelen of ervoor zorgen dat de installatiemanager hierover beschikt. Het wordt aanbevolen om de installatielocatie gedurende de hele duur van de werkzaamheden duidelijk af te bakenen en te markeren.

Installateurs moeten beschikken over geldige medische verklaringen die hen toestaan om op hoogte te werken. De installatielocatie moet zodanig worden voorbereid dat werknemers zich zo min mogelijk over de steigerbarrières hoeven te buigen. Werkzaamheden op een hoogte van meer dan 2 m waarbij persoonlijk beschermingsmiddelen moeten worden gebruikt, moeten door ten minste twee personen worden uitgevoerd om de wederzijdse veiligheid te waarborgen.

### 3.3. Veiligheid bij het werken met elektrisch gereedschap

Gebruik bij de installatie van de pergola alleen elektrisch gereedschap dat in goede staat verkeert en over geldige certificaten beschikt. De volgende regels moeten in acht worden genomen:

- Technische staat: Controleer voor aanvang van de werkzaamheden de staat van de behuizing van het gereedschap, de stroomkabels en de stekkers. Het is verboden gereedschap te gebruiken waarvan de isolatie zichtbaar beschadigd is.
- Geleidbaarheid van de constructie: Omdat de pergola SB450 van aluminium is gemaakt, bestaat er een verhoogd risico op elektrische schokken in geval van een lek. Het wordt aanbevolen om draadloos gereedschap of gereedschap met aardlekschakelaars (RCD's) te gebruiken.
- Omgevingsomstandigheden: Het is verboden om elektrisch gereedschap op netstroom te gebruiken tijdens regenval en bij hoge luchtvochtigheid, tenzij het gereedschap een geschikte beschermingsklasse (IP) heeft die dergelijke omstandigheden toestaat.
- Kabels vastzetten: Stroomkabels moeten zo worden geleid dat ze niet per ongeluk kunnen worden doorgesneden, dat er niet overheen kan worden gestruikeld en dat ze niet kunnen worden beschadigd door bewegende delen van de steiger.

Persoonlijke beschermingsmiddelen (PBM):

- Bij het boren of zagen van aluminium elementen moet te allen tijde een veiligheidsbril worden gedragen om schade aan de ogen door metaalvijsel te voorkomen.
- Als het werk geluid produceert dat hoger is dan 85 dB, moet gehoorbescherming worden gebruikt.

### 3.4. Algemene veiligheidseisen

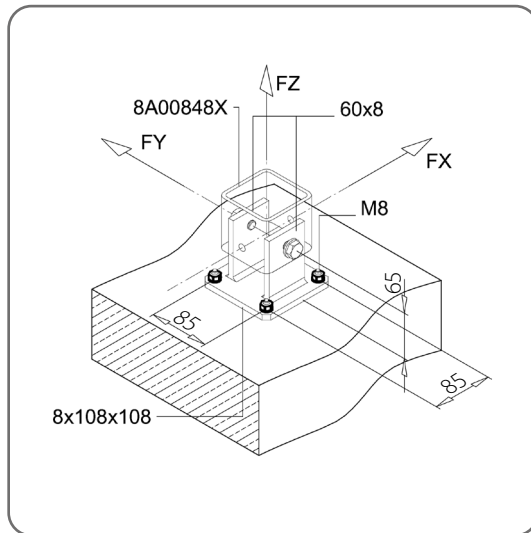
- Om veiligheidsredenen zijn er minimaal drie personen nodig om het ondersteuningsframe van de pergola te monteren. Werken met een kleiner team kan leiden tot verlies van structurele stabiliteit en ongelukken.
- Het is verboden om installatiewerkzaamheden (vooral op hoogte en met grote onderdelen) uit te voeren bij harde wind, neerslag of ijzige omstandigheden. Wind kan ongecontroleerde bewegingen van profielen of veren veroorzaken, wat een direct gevaar voor leven en gezondheid oplevert.
- De aandrijf- en besturingssystemen moeten worden aangesloten volgens afzonderlijke instructies. Deze werkzaamheden mogen alleen worden uitgevoerd door personen met de juiste elektrische kwalificaties, waarbij de stroomtoevoer volledig is uitgeschakeld.
- Het product moet worden beschermd tegen bouwvuil (mortel, montageschuim, siliconen).
- Verwijder na het boren onmiddellijk alle metaalvijsel van het oppervlak van de constructie. Het achterlaten van vijsel (bijvoorbeeld van stalen boorbits) leidt tot contactcorrosie en permanente schade aan de verflaag.
- Als het nodig is om chemicaliën (lijmen, afdichtingsmiddelen, chemische ankers) te gebruiken, volg dan strikt de veiligheidsinformatiebladen en de aanbevelingen van de fabrikant met betrekking tot bedrijfstemperaturen en maatregelen voor ademhalings- en huidbescherming.
- Informeer de gebruiker dat de pergola een open terrasoverkapping is. Alle voorwerpen en apparaten die onder de constructie worden geplaatst, moeten geschikt zijn voor gebruik buitenshuis en bestand zijn tegen weersomstandigheden (vocht, temperatuurschommelingen).
- Onjuiste installatie, het gebruik van ongeschikte verankerings-elementen of ongeoorloofde wijzigingen aan de constructie kunnen leiden tot gevaarlijke situaties voor de gebruiker, waarvoor de fabrikant niet aansprakelijk kan worden gesteld.

## 4. RICHTLIJNEN VOOR FUNDERINGEN

### 4.1. Statische vereisten

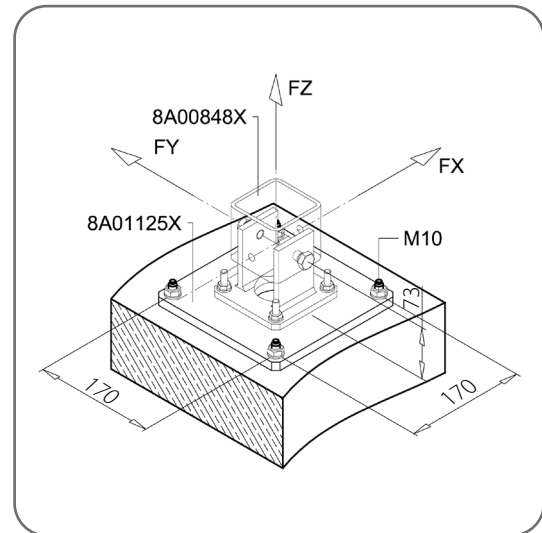
Het pergolasysteem SB450 brengt belastingen over op de bevestigingspunten met behulp van speciale beugels. Voor een correcte installatie is het noodzakelijk om verankerings-elementen te kiezen die geschikt zijn voor het type ondergrond. De onderstaande tabel toont de toegestane krachten op de consoles bij de constructieknooppunten uit de SGN-Belastingscombinatie (ultieme grenswaarde).

#### 4.1.1 Consoles 8A00848X



Afb. 1 Paalbeugel 8A00848X

$FZ = \pm 11,0 \text{ kN}$ ,  $FX = \pm 3,2 \text{ kN}$ ,  $FY = \pm 3,2 \text{ kN}$



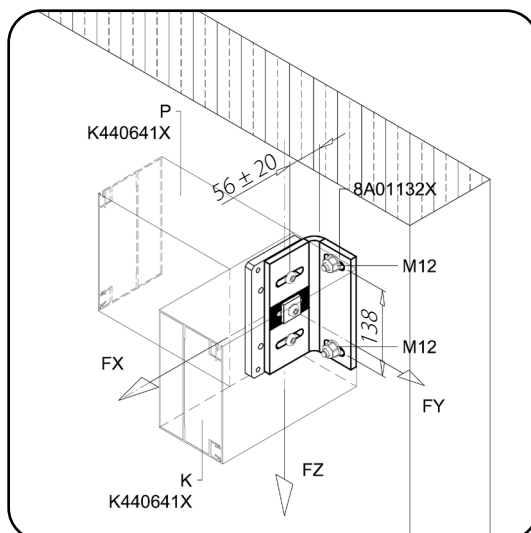
Afb. 2 Paalbeugel 8A00848X met adapter 8A001125X

$FZ = \pm 11,0 \text{ kN}$ ,  $FX = \pm 3,2 \text{ kN}$ ,  $FY = \pm 3,2 \text{ kN}$

De console 8A00848X is ontworpen voor gebruik met optionele nivelleringsblokken 8A01123X / 8A01124X.

De maximale totale hoogte van de vulplaatjes onder de beugel is 12 mm, maar om het dakafvoersysteem effectief te laten werken, mag het hoogteverschil tussen de uiterste palen niet meer dan 10 mm bedragen.

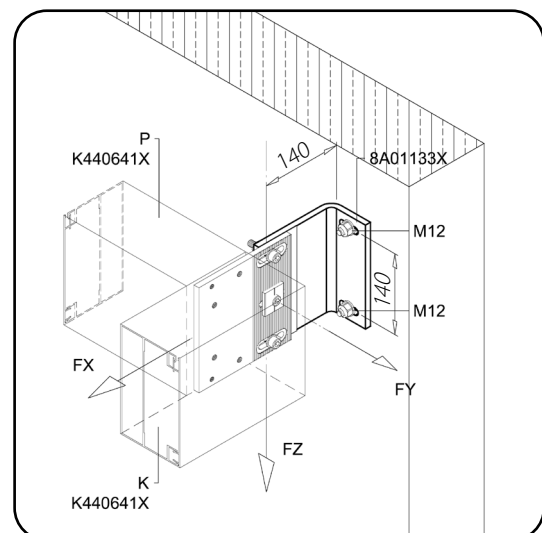
#### 4.1.2 Consoles 8A0132X & 8A0133X



Afb. 3 Wandbeugel 8A01132X

$FZ = \pm 7,5 \text{ kN}$ ,  $FX = \pm 3,5 \text{ kN}$ ,  $FY = \pm 4,0 \text{ kN}$

$FZ = \pm 4,0 \text{ kN}$ ,  $FX = \pm 6,0 \text{ kN}$ ,  $FY = \pm 3,0 \text{ kN}$

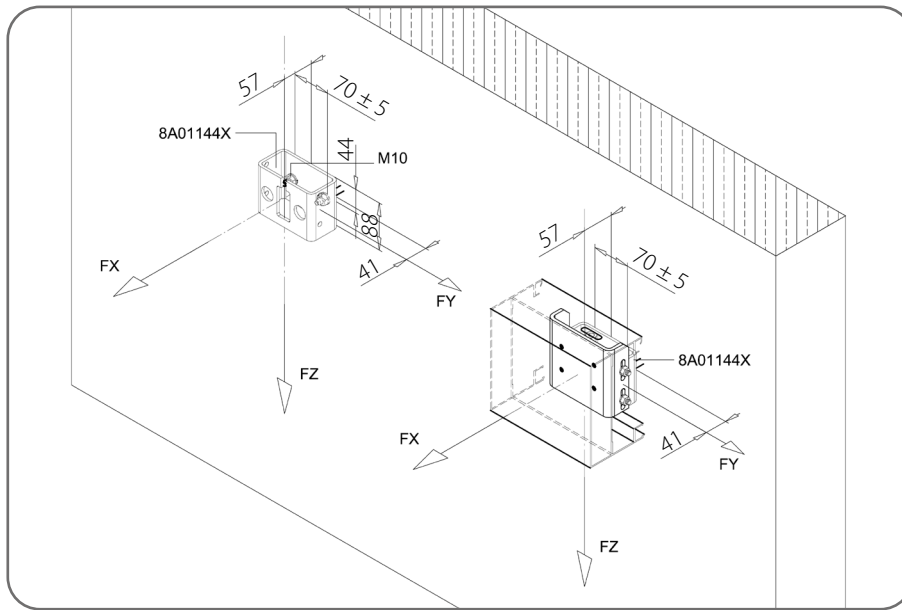


Afb. 4 Wandbeugel 8A01133X

$FZ = \pm 7,5 \text{ kN}$ ,  $FX = \pm 3,5 \text{ kN}$ ,  $FY = \pm 4,0 \text{ kN}$

$FZ = \pm 4,0 \text{ kN}$ ,  $FX = \pm 6,0 \text{ kN}$ ,  $FY = \pm 3,0 \text{ kN}$

4.1.3 Consoles 8A01144X



Afb. 5 Lineaire montageconsole 8A01144X

$FZ = \pm 6,0 \text{ kN}$ ,  $FX = 0 \text{ kN}$ ,  $FY = 0 \text{ kN}$

$FZ = \pm 4,0 \text{ kN}$ ,  $FX = \pm 5,0 \text{ kN}$ ,  $FY = \pm 1,1 \text{ kN}$

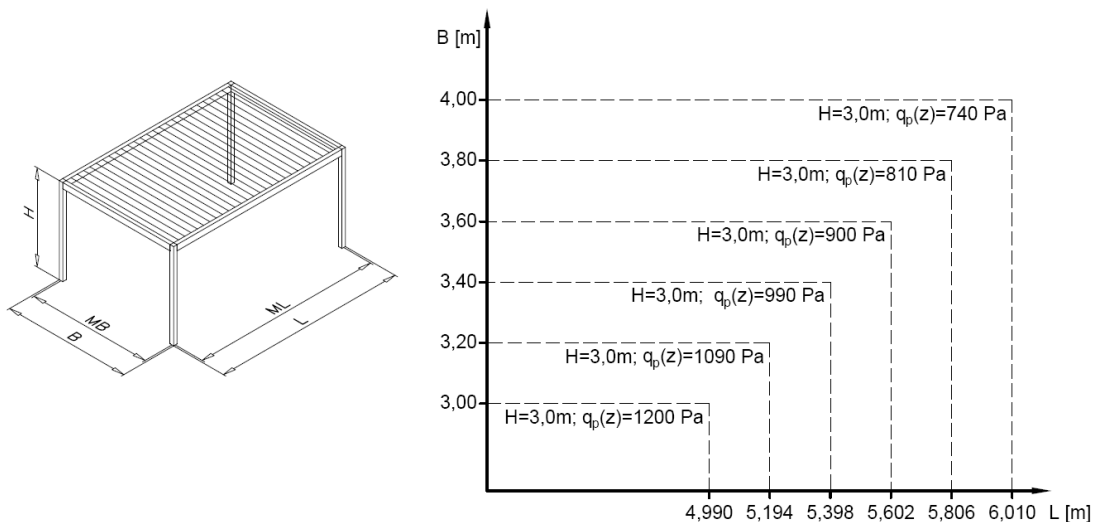
4.2. Locatie en windzones

De keuze van de installatielocatie moet worden voorafgegaan door een analyse van de blootstelling aan wind door een gekwalificeerde ontwerper.

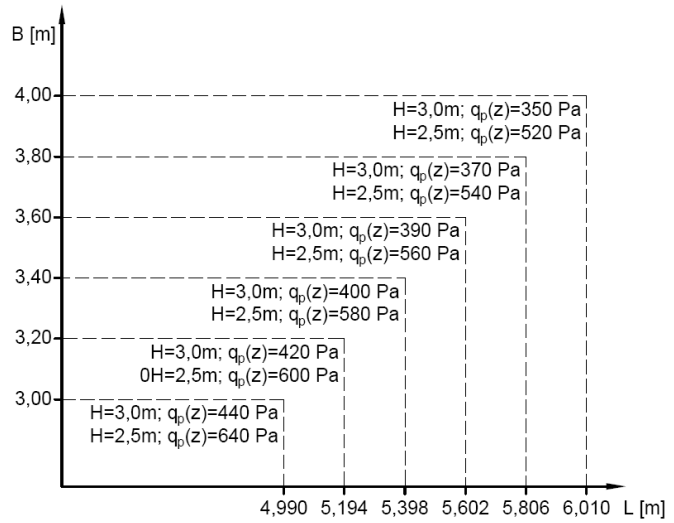
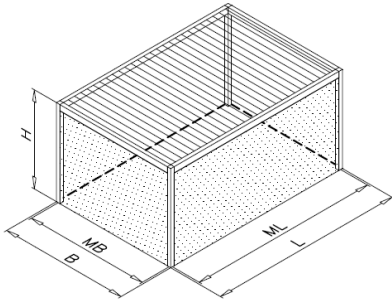
- Installatie op daken van gebouwen of hoge terrassen vereist aanvullende berekeningen vanwege verhoogde windsnelheidsdrukcoëfficiënten.
- Bij de installatie van zonweringsystemen moeten de toegestane afmetingen van de constructie worden bepaald op basis van de normatieve windbelasting  $q_p(z)$  volgens PN-EN 1991-1-4. Er moet rekening mee worden gehouden dat deze systemen als een volledige muur fungeren, waardoor de krachten die op de fundering worden overgebracht drastisch toenemen. Bij harde wind, zoals gespecificeerd in de gebruikers- en onderhoudshandleiding, afhankelijk van het scherm, moeten de zijschermen worden opgerold en de daklatten in een veilige positie worden geplaatst, zodat het draagvermogen van de verankering niet wordt overschreden.

De onderstaande tabel toont de karakteristieke waarden van de toegestane windbelasting  $q_p(z)$  volgens PN-EN 1991-1-4 met een karakteristieke sneeuwbelasting op het dak  $d=0,72 \text{ kN/m}^2$  volgens PN-EN 1991-1-3, afhankelijk van de afmetingen van de constructie.

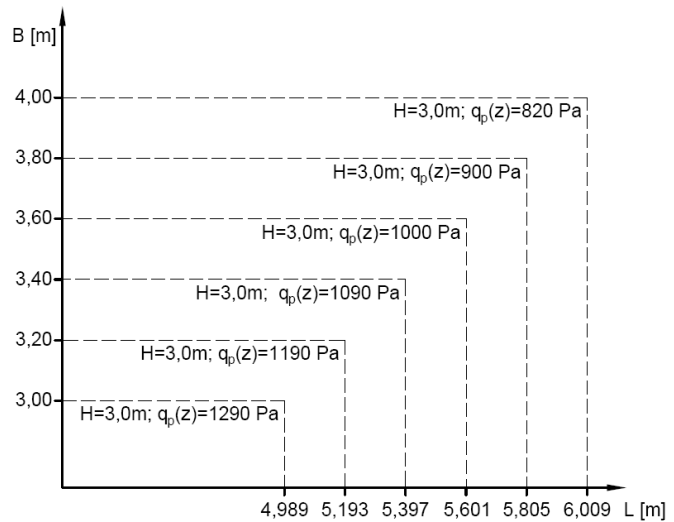
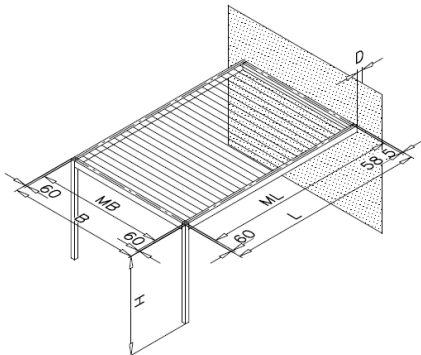
4.2.1. Vrijstaande pergola met één vak zonder omheining



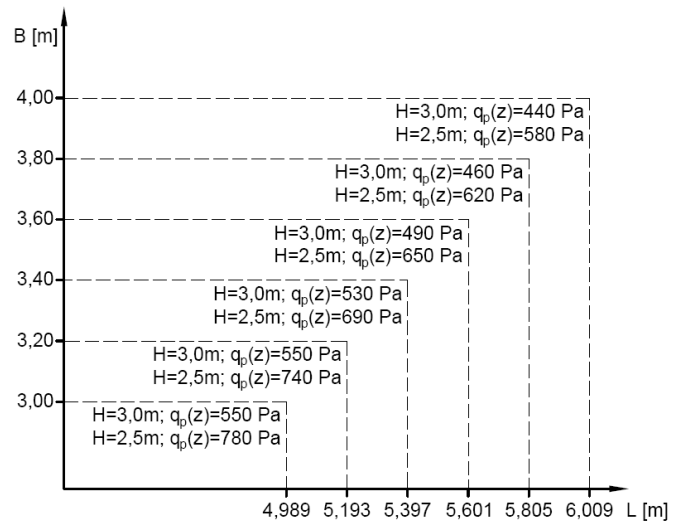
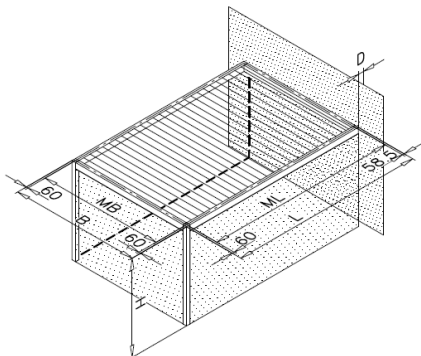
4.2.2. Vrijstaande pergola met één vak en omheining



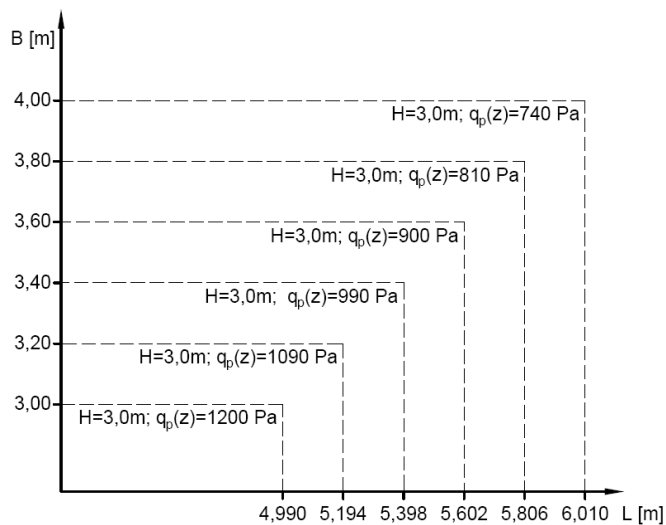
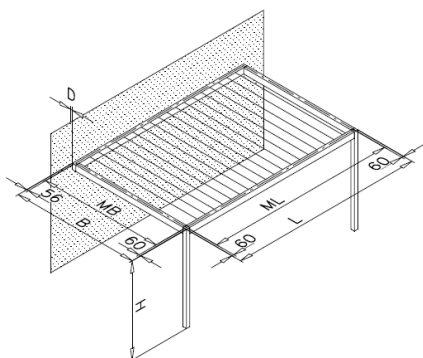
4.2.3. Pergola met één overspanning tegen een muur TYPE 1 zonder omheining



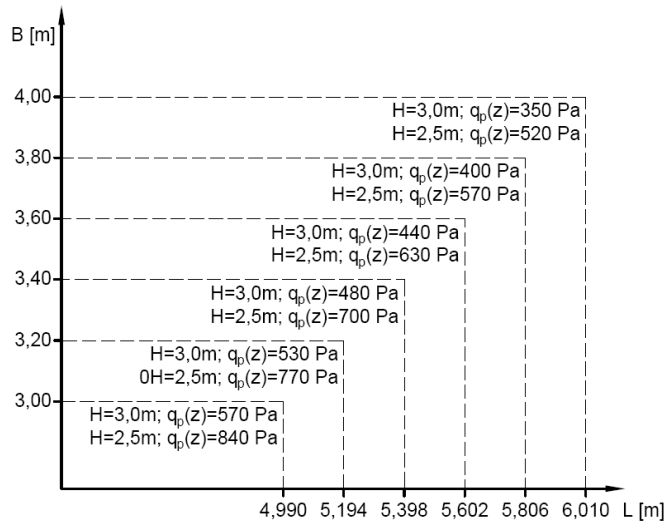
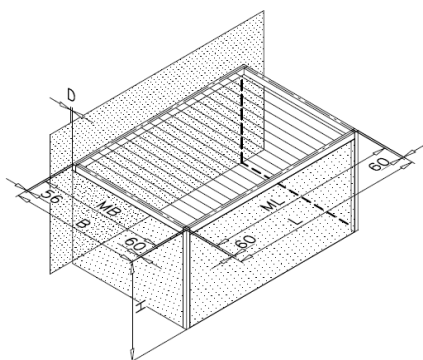
4.2.4. Pergola met één overspanning tegen een muur TYPE 1 met omheining



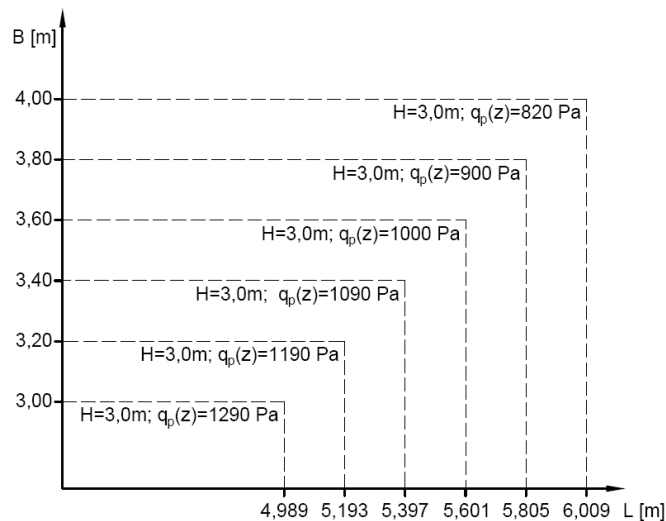
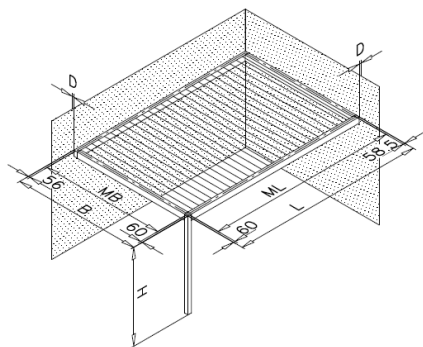
4.2.5. Pergola met één overspanning tegen een muur TYPE 2 zonder omheining



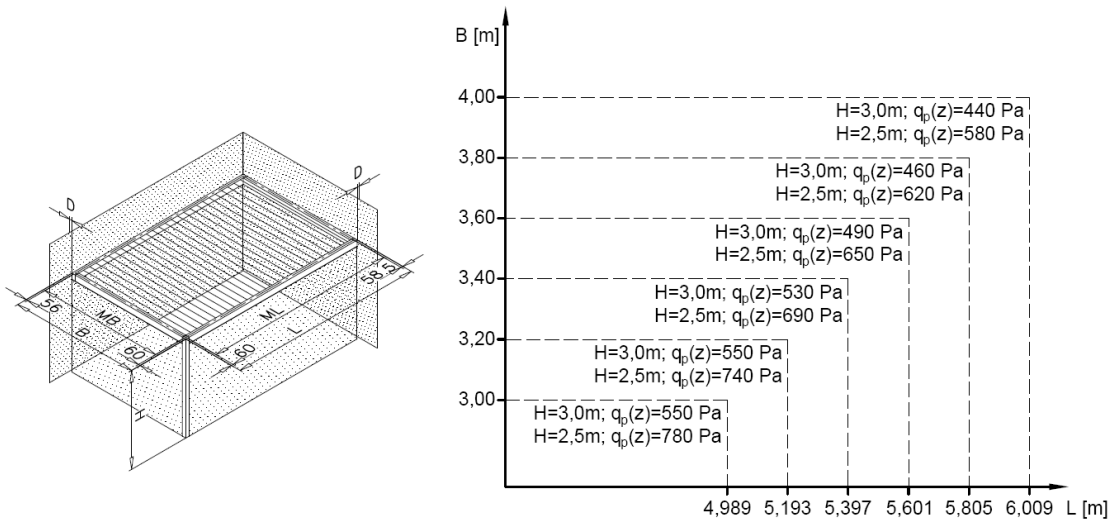
4.2.6. Pergola met één overspanning tegen een muur TYPE 2 met omheining



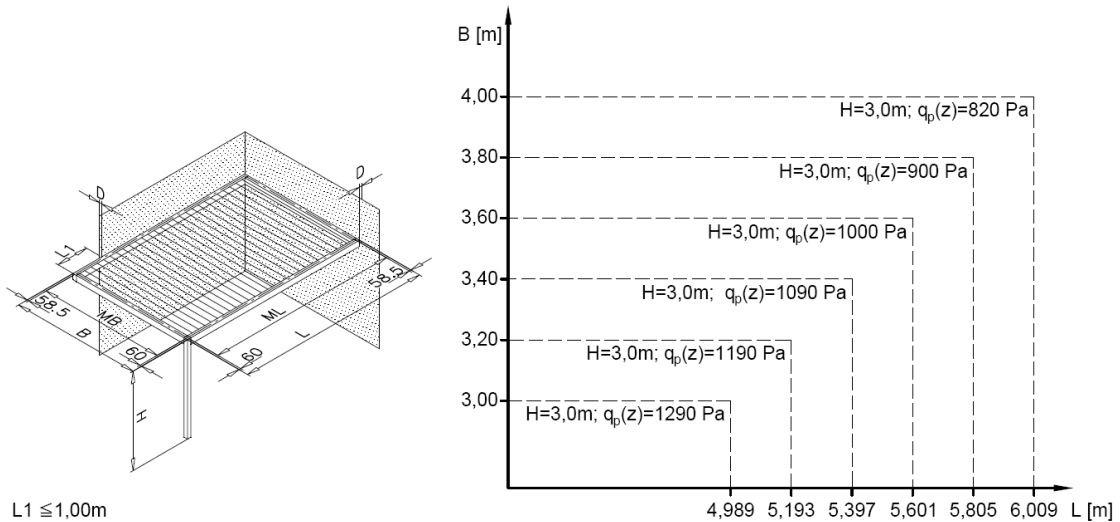
4.2.7. Pergola met één overspanning tegen de muur TYPE 3 zonder omheining



4.2.8. Pergola met één vak tegen de muur TYPE 3 met omheining

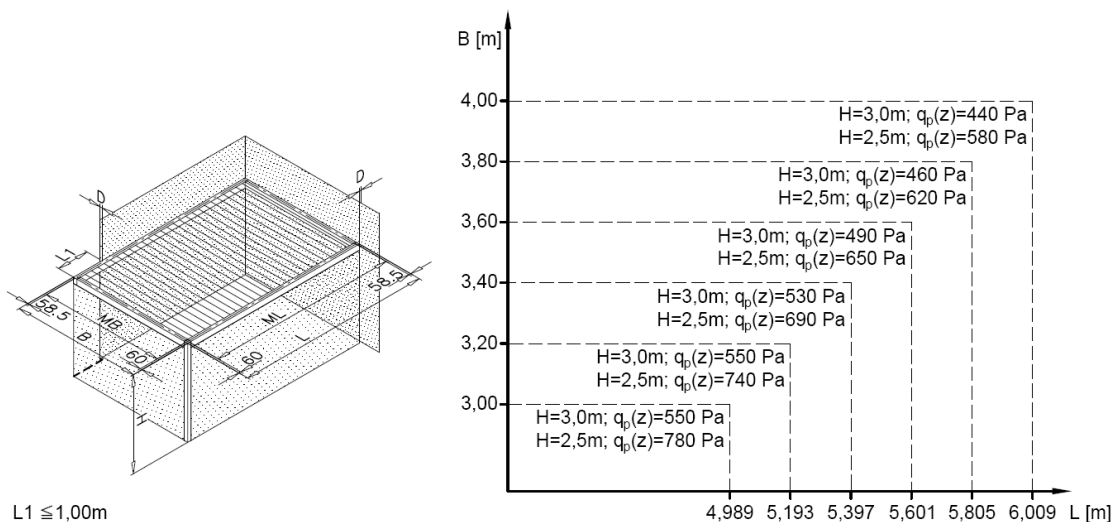


4.2.9. Pergola met één overspanning tegen een muur TYPE 4 zonder omheining



$L_1 \leq 1,00m$

4.2.10. Enkelvoudige pergola tegen de muur TYPE 4 met omheining



$L_1 \leq 1,00m$

### 4.3. Specificatie puntfundering

- Betonklasse: minimaal C20/25.
- Om stabiliteit bij maximale windbelasting te garanderen, wordt een voet met een minimale doorsnede van 300 x 300 mm aanbevolen.
- Het verschil in funderingsniveau tussen de poten mag niet groter zijn dan 10 mm. Dit is een voorwaarde voor een goede werking van het waterafvoersysteem.
- Leg vóór het betonneren elektrische leidingen in de as van de fundering (voeding aandrijving, LED-verlichting).
- Het gebied rond de voeten moet flexibel worden afgedicht, zodat water dat uit de palen stroomt niet in de funderingsconstructie kan binnendringen.
- Zorg er bij het maken van de fundering voor dat de bodem van de uitgraving niet onder water komt te staan door neerslag en dat de grond niet bevroest (tijdens periodes van lage temperaturen).
- Nivellering: Het hoogteverschil tussen de poten mag niet meer dan 10 mm bedragen om een goede waterafvoer te garanderen.
- Vanwege het gebruik van regenwaterafvoer in kolommen met waterafvoeren is het belangrijk om het gebied rond de funderingen in de grond zorgvuldig te verdichten en flexibel af te dichten vanwege mogelijke mechanische invloeden door wind. Voor locaties op grondniveau moet worden gezorgd voor verankering en ondersteuning op stabiele, dragende grond zonder lagen die gevoelig zijn voor uitspoeling, losraken of verplettering (ballast, thermische isolatie).
- De fundering moet op een stabiele en dragende ondergrond worden geplaatst.
- De grond op de bodem van de uitgraving mag niet los, nat of bevroren zijn. Het is onaanvaardbaar om de fundering op niet-dragende grond te installeren: niet-bouwkundige taluds, bovengrond, turf, slib of grond met organische insluitels en puin.
- Diepte (niet-cohesieve bodems): Voor stabiele en niet-opwellende bodems is de minimale funderingsdiepte 70 cm (op voorwaarde dat de fundering voldoende ballastgewicht heeft).
- Diepte (opwellende bodems): In het geval van opwellende bodems (klei, leem, löss, slibachtig zand) moet de onderkant van de fundering zich onder de lokale vorstdiepte bevinden, die voor Polen is gespecificeerd in het bereik van 0,8 m – 1,4 m (volgens fig. 6).

Als er niet-dragende grond wordt aangetroffen of als er twijfel bestaat over de vorstverheffing van de grond, moet een van de volgende methoden worden gebruikt:

1. De fundering moet worden gelegd op de volledige vorstdiepte voor de regio.
2. Grondvervanging: verwijdering van niet-dragende grond en vervanging door een verdicht zand- en grindkussen (Is-index > 0,95).
3. Versterking met mager beton: grond verwijderen tot op het niveau van de vorstgrens en de ruimte opvullen met C8/10 mager beton met een halfdroge consistentie.



Afb. 6 Vorstzones in: Polsce

Vorstdoordringingsdieptes in de gebieden gemarkeerd naast:

- I Zone - 0,8 m
- II Zone - 1,0 m
- III Zone - 1,2 m
- IV Zone - 1,4 m

### 4.4. Verankeringsstechniek

- Er mogen hoogwaardige M8-expansieankers worden gebruikt, mits een effectieve verankeringsdiepte wordt bereikt. Dit vereist de grootst mogelijke precisie bij de installatie, een grondige reiniging van de gaten en het aanhouden van minimale afstanden tot de rand van de fundering.
- Vanwege de minimale hart-op-hartafstanden (85 mm) heeft chemische verankeringsde voorkeur, omdat hierdoor uitzettingsspanningen in de ondergrond worden voorkomen.
- Aanbevolen systeem: injectiehars met hoge draagkracht in combinatie met systeemdraadstangen.
- Gebruik staven van klasse min. 5.8 (verzinkt) of A4-70 (roestvrij staal), in overeenstemming met de EOTA-documentatie van de geselecteerde fabrikant.
- Het is verboden om kits te monteren met niet-gecertificeerde onderdelen. De installatie moet worden uitgevoerd in overeenstemming met de technische beoordeling van de fabrikant van het verankeringsstelsel voor beton van minimaal klasse C20/25.
- Om een volledig draagvermogen bij uittrekkkrachten van 11,0 kN te bereiken, moet de diepte van de stang worden gekozen op basis van de draagvermogenstabellen van de fabrikant (aanbevolen min. 120 mm voor M8).
- Het gebruik van adapter 8A01125X (anker afstand 170 mm), waarmee M10-ankers kunnen worden gebruikt, verhoogt de stabiliteit van de constructie onder dynamische belastingen aanzienlijk.

**!** Elke onnauwkeurigheid bij de constructie van de fundering of elke fout bij de keuze van de hars voor chemische ankers kan leiden tot structureel falen bij harde wind. Het wordt aanbevolen om het proces van het lijmen van de ankers (het reinigen van de gaten) te documenteren.



### 5.3. Diagram van het constructieknooppunt

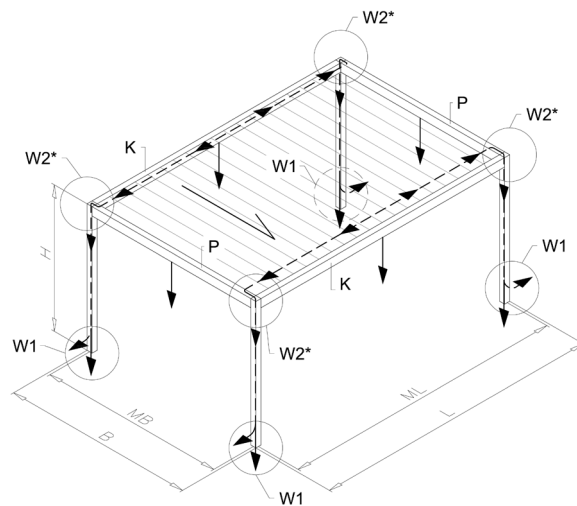
Gebruikte symbolen:

- B - Breedte pergola
- L - pergola lengte
- MB, ML - AFstand tussen palen
- MZ1, MZ2 - AFstand tussen de extra paal en de hoofdpaal
- P - pergola-spant
- PO - pergola-gording met afvoersysteem
- K - Pergola-spant

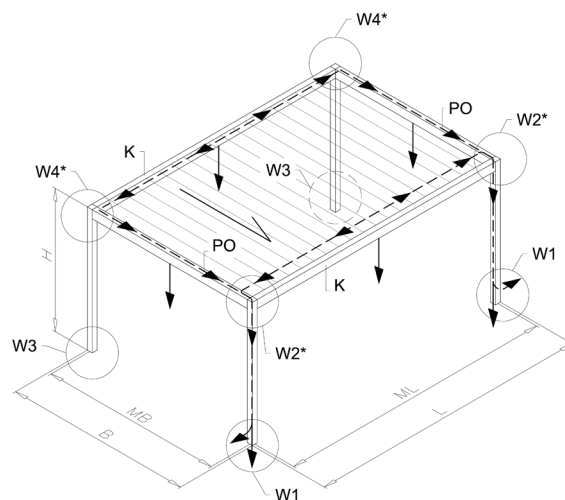
Knooppuntmarkeringen:

- W1 - knoop W1, kolombasis, zichtbare of verborgen afwatering
- W2 - knooppunt W2, verbinding tussen kolom en gording
- W3 - knooppunt W3, kolombasis zonder afwatering
- W4 - knooppunt W4, verbinding van kolom - gording in een afvoersysteem met 2 kolommen
- W5 - knooppunt W5, verbinding van dakspant - muur (beugel 8A01132X)
- W6 - knooppunt W6, verbinding dakspant-muur (beugel 8A01133X)
- W7 - knooppunt W7, verbinding tussen dakspant en muur (beugel 8A01144X)
- W8 - knooppunt W8, lineaire bevestiging van muurspant (beugel 8A01144X)
- W9 - knooppunt W9, verbinding muurspant - boogspant
- W10 - knoop W10, verbinding van dakspant - muur / dakspant - dakspant
- W11 - knooppunt W11, verbinding van muur-spant - gording met afwatering
- W12 - knooppunt W12, voet van extra kolom
- W13 - knooppunt W13, verbinding van extra kolom - dakspant
- W14 - knooppunt W14, verbinding van extra kolom - gording

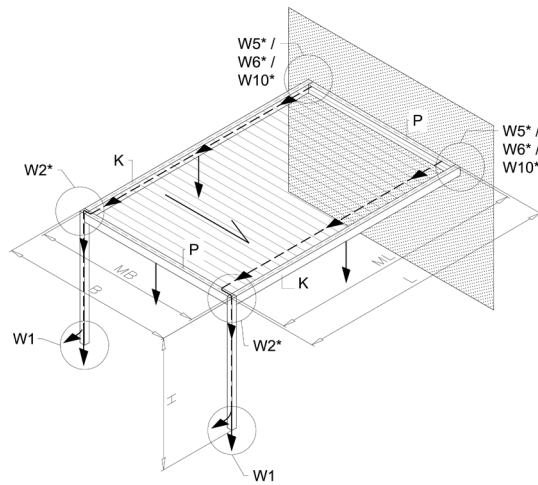
#### 5.3.1. Vrijstaande pergola - afwatering met behulp van 4 palen



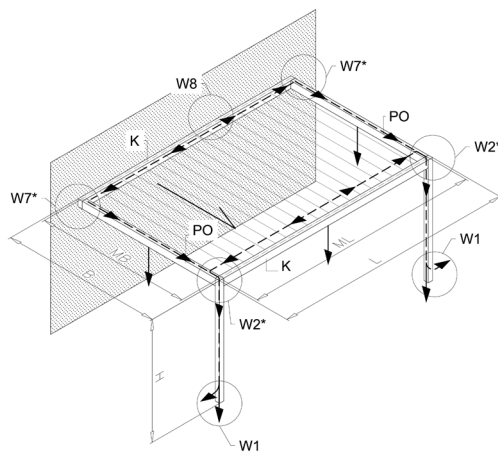
#### 5.3.2. Vrijstaande pergola - afwatering met behulp van 2 palen



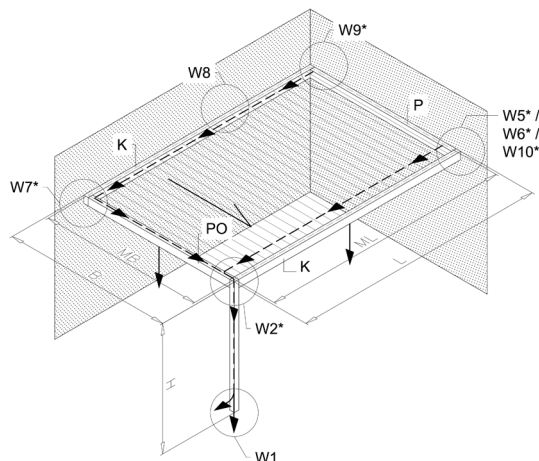
**5.3.3. Pergola met één gangpad tegen een muur Type 1**



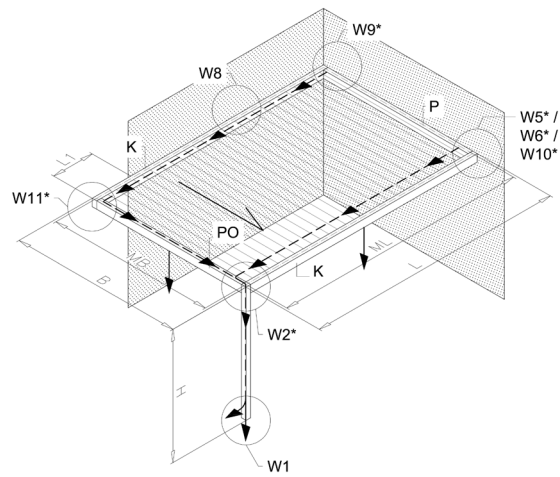
**5.3.4. Pergola met enkele overspanning tegen een muur Type 2**



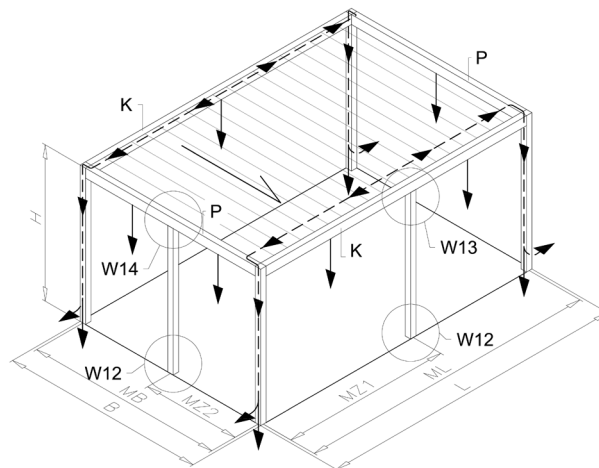
**5.3.5. Pergola met enkele overspanning tegen een muur Type 3**



5.3.6. Pergola met enkele overspanning tegen een muur Type 4



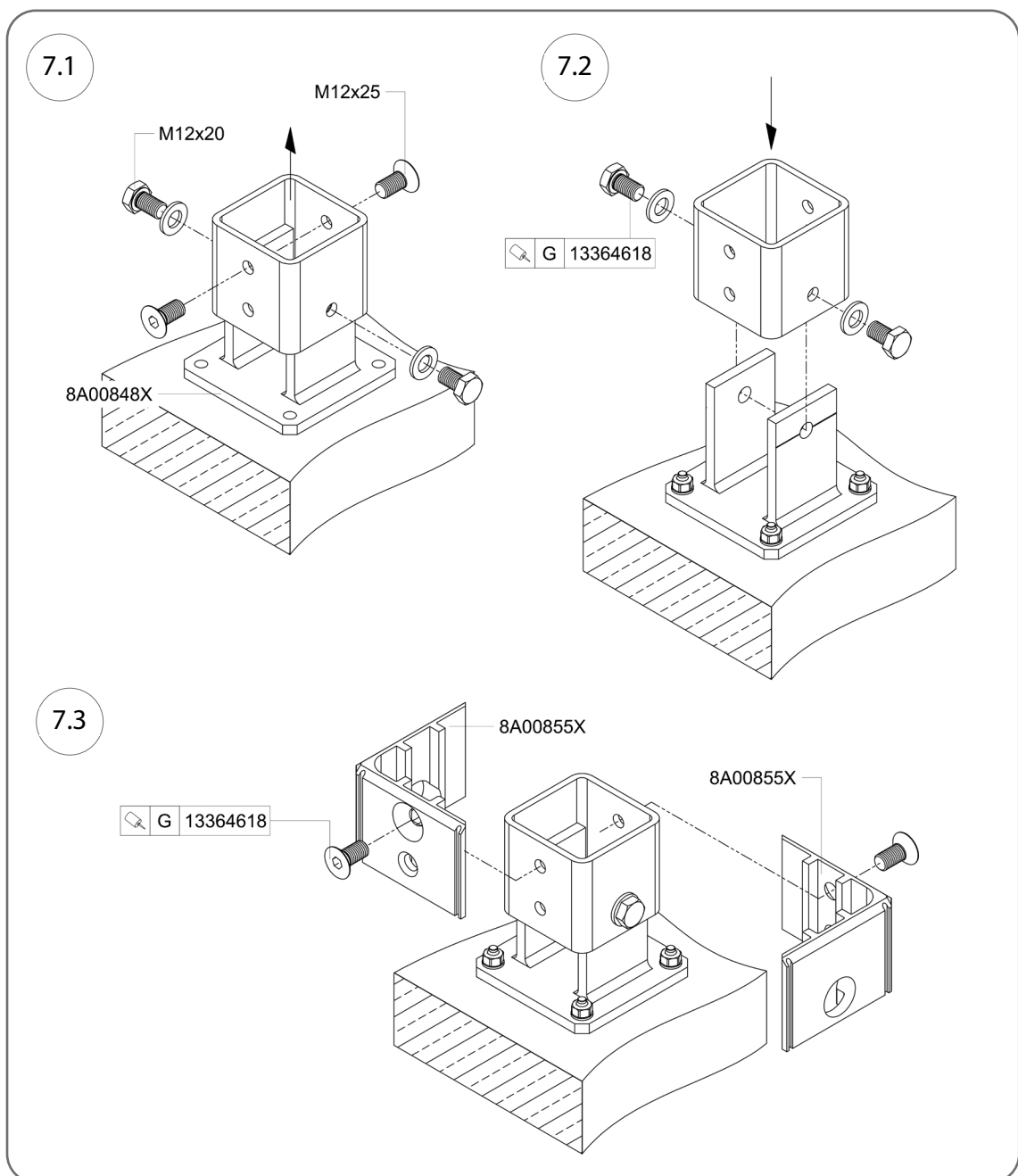
5.3.7. Pergola met enkele overspanning en extra paal



## 5.4. Bevestiging van vrijstaande pergolaconstructies

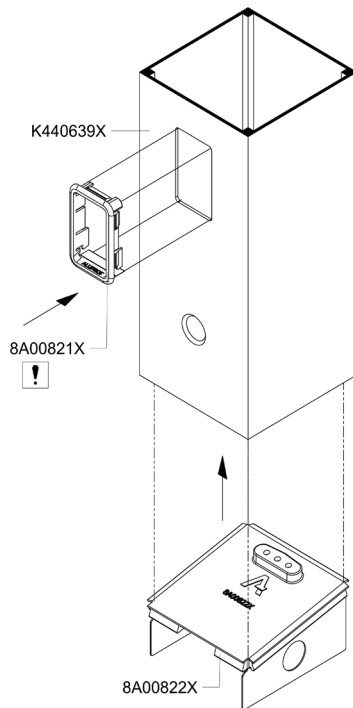
### 5.4.1. Bevestigingsbeugels en palen met een afvoersysteem van type A (knooppunt W1)

1. Verwijder 2 bouten M12 x 20 mm uit beugel cat. nr. 8A00848X en verwijder het beugelinzetstuk (afb. 7.1).
2. Plan de montageplaatsen voor de beugelset, controleer of ze waterpas zijn; als er grotere verschillen zijn dan in het ontwerp is aangenomen, gebruik dan vulplaatjes van 2 of 5 mm (cat. nr. 8A01123X; 8A01124X).
3. Zorg ervoor dat de beugels in dezelfde as kantelen.
4. Schroef de consolevoet 8A00848X met 4 M8-ankers op de fundering.
5. Plaats het console-inzetstuk terug, zet het vast met de eerder verwijderde schroeven en smeer de schroeven in met schroefdraadafdichtmiddel cat. nr. 13364618 (afb. 7.2).
6. Verwijder de twee M12 x 25 mm inbusschroeven uit het console-inzetstuk, breng schroefdraadafdichtmiddel (cat.nr. 13364618) aan en schroef ze in de twee console-afstandhouders (cat.nr. 8A00855X) (afb. 7.3).
7. Steek de afvoerpijp nr. 8A00822X in elke paal en druk de afvoergatdop nr. 8A00821X in het afvoergat van de paal (afb. 8.1)..
8. Verbind 2 K440639X pergolapalen met de K440641X panlat in een „poort“-configuratie.
9. Plaats de K440639X pergolapalen op de beugels (afb. 8.2).

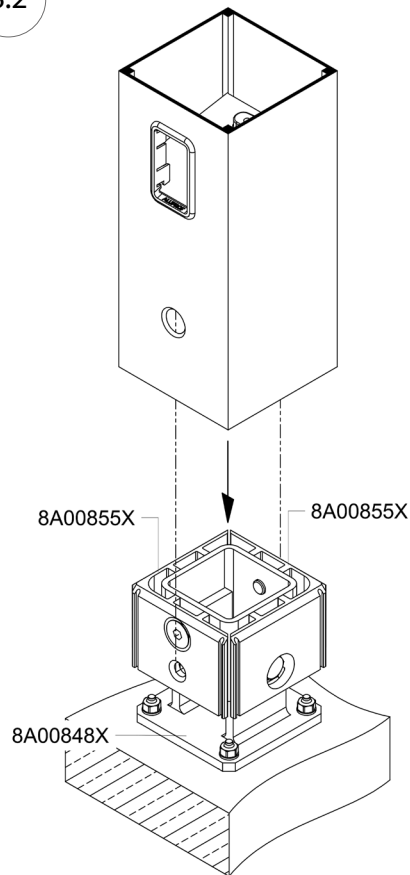


Afb. 7

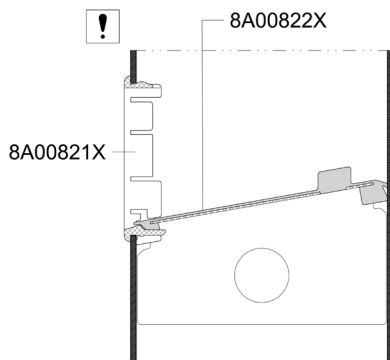
8.1



8.2



8.3

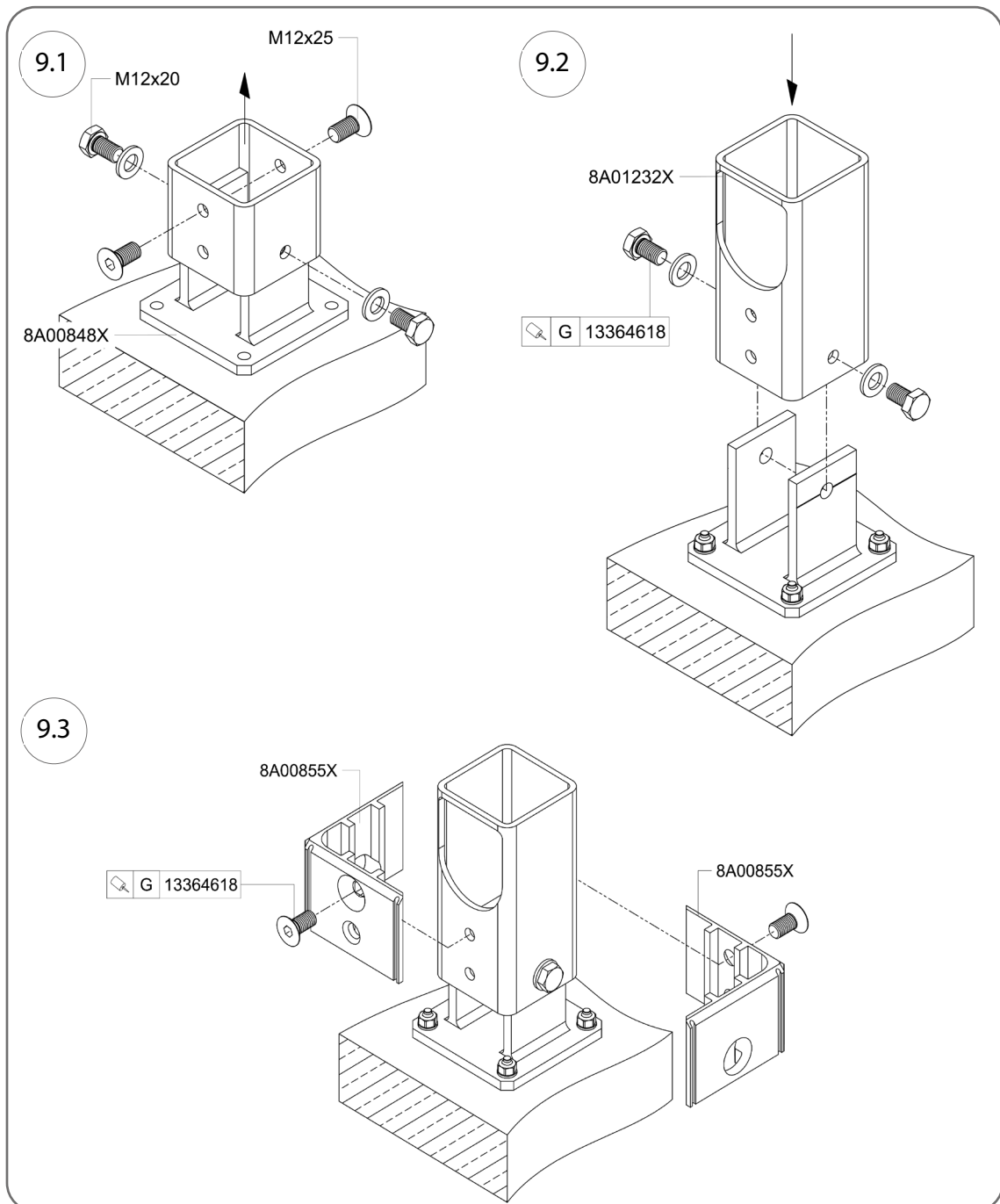


Correcte installatie van onderdelen 8A00821X en 8A00822X

Afb. 8

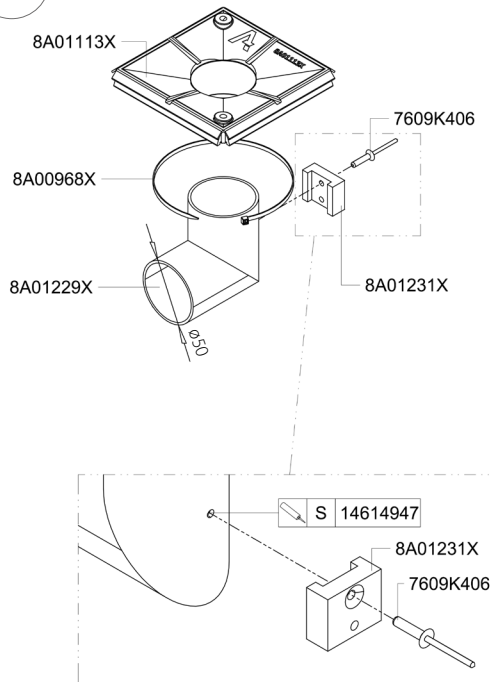
**5.4.2. Bevestigingsbeugels en palen met afvoersysteem type B (knooppunt W1)**

1. Verwijder 2 bouten M12 x 20 mm uit beugel nr. 8A00848X en verwijder het beugelinzetstuk (afb. 9.1).
2. Plan de montageplaatsen voor de beugelset, controleer of ze waterpas zijn; als er grotere verschillen zijn dan in het ontwerp is aangenomen, gebruik dan vulplaatjes van 2 of 5 mm (cat. nr. 8A01123X; 8A01124X).
3. Zorg ervoor dat de beugels in dezelfde as kantelen.
4. Schroef de consolevoet 8A00848X met 4 M8-ankers op de fundering.
5. Gebruik in plaats van het verwijderde inzetstuk M12 x 20 mm zeskantbouten om het console-inzetstuk, cat. nr. 8A01232X, met een afvoergat te bevestigen (afb. 9.2).
6. Verwijder de twee M12 x 25 mm inbusschroeven uit het console-inzetstuk, breng schroefdraadafdichtmiddel (cat.nr. 13364618) aan en schroef hiermee de twee console-afstandhouders (cat.nr. 8A00855X) vast (afb. 9.3).
7. Klik de elleboogafstandhouder, cat.nr. 8A01231, vast op de roestvrijstalen elleboog, cat.nr. 8A01229X, en verbind vervolgens de elleboog met de verborgen afvoerpijp, cat.nr. 8A01113X, en draai de klem, cat.nr. 8A00968X, op de verbinding vast (afb. 10.1).
8. Smeer de rand van het inzetstuk 8A01232X in met lijm cat. nr. 13364617 en steek de elleboog met de tuit in de console (afb. 10.2). Schroef met een schroef van 4,2 x 13 mm, cat. nr. 87252503 door de wand van het 8A01232X-console-inzetstuk de elleboogafstandhouder, cat. nr. 8A01231X (afb. 10.3), vast.
9. Verbind 2 K440639X pergolapalen met de K440641X panlat in een „poort“-configuratie.
10. Bevestig de K440639X pergolapalen op de beugels (afb. 11.1).
11. Druk een PVC-bochtstuk met een diameter van 50 mm op bochtstuk nr. 8A01229X (afb. 11.2).

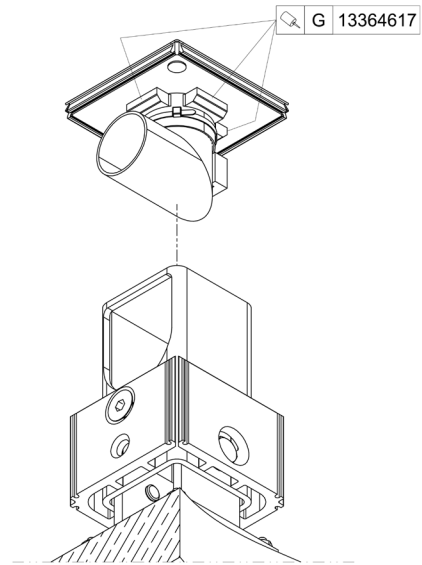


Afb. 9

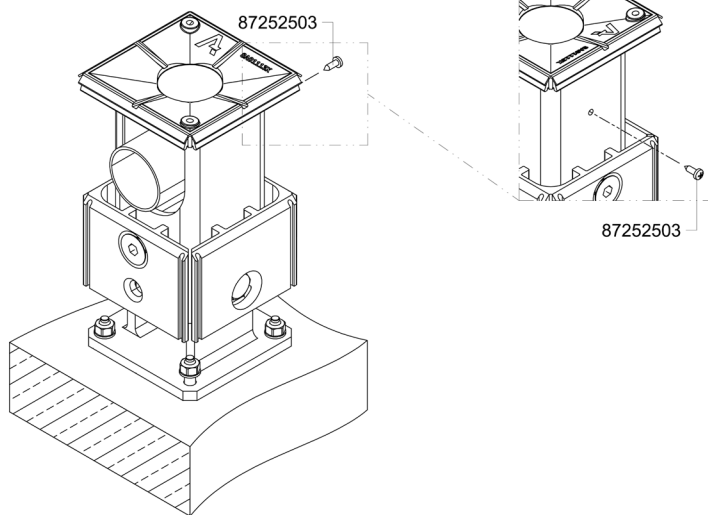
10.1



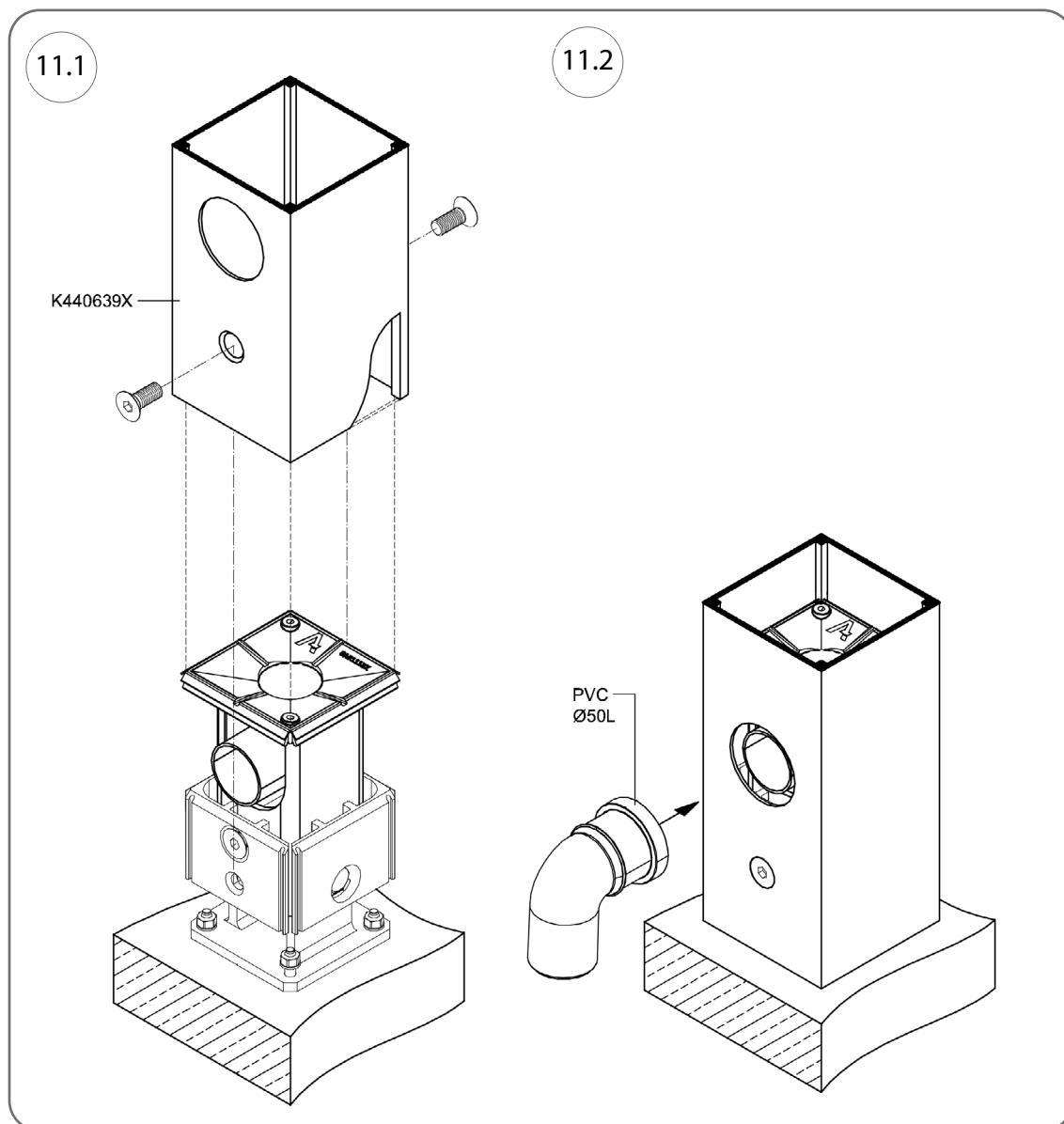
10.2



10.3



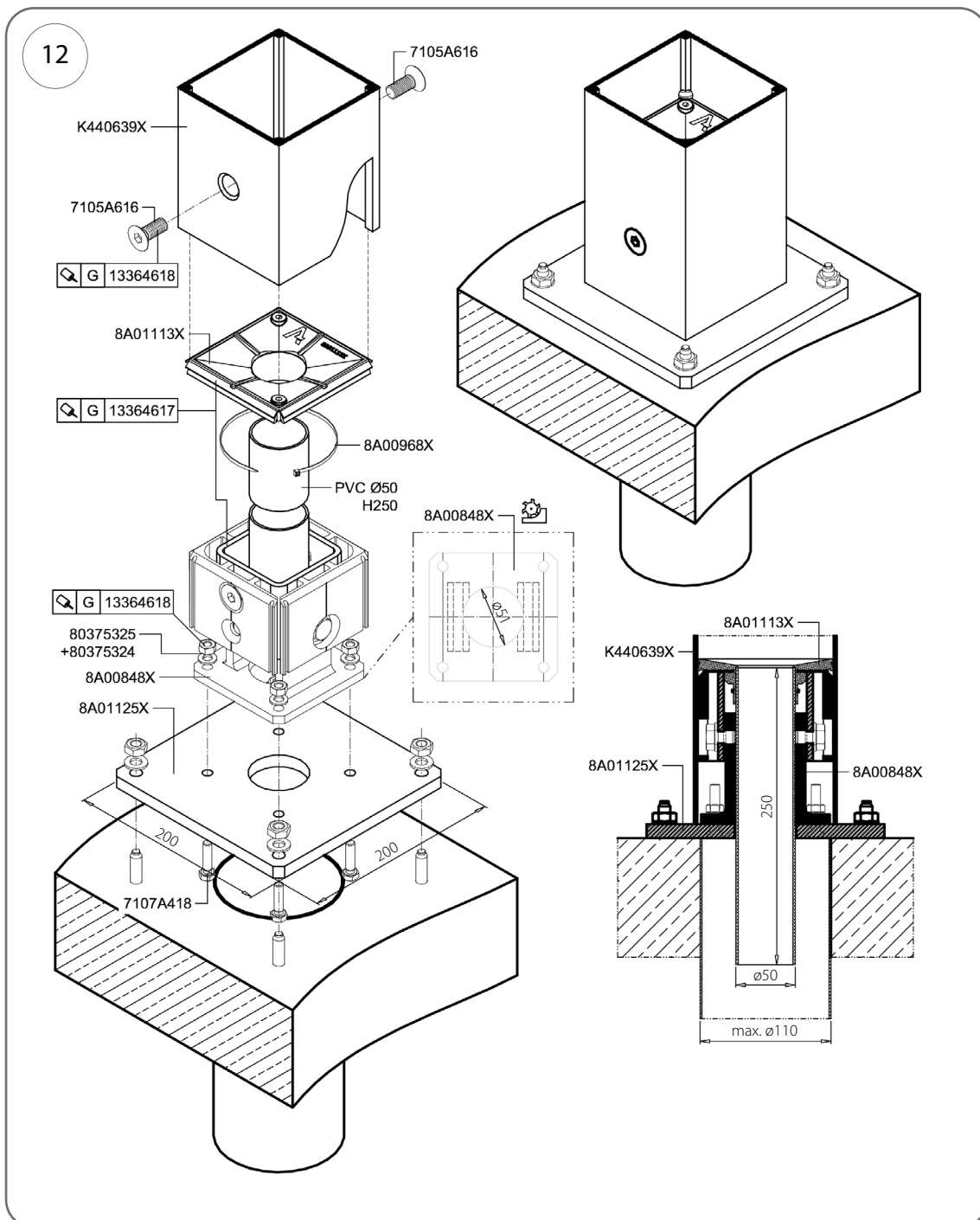
Afb. 10



Afb. 11

**5.4.3. Bevestigingsbeugels en palen met een verborgen afvoersysteem (knooppunt W1)**

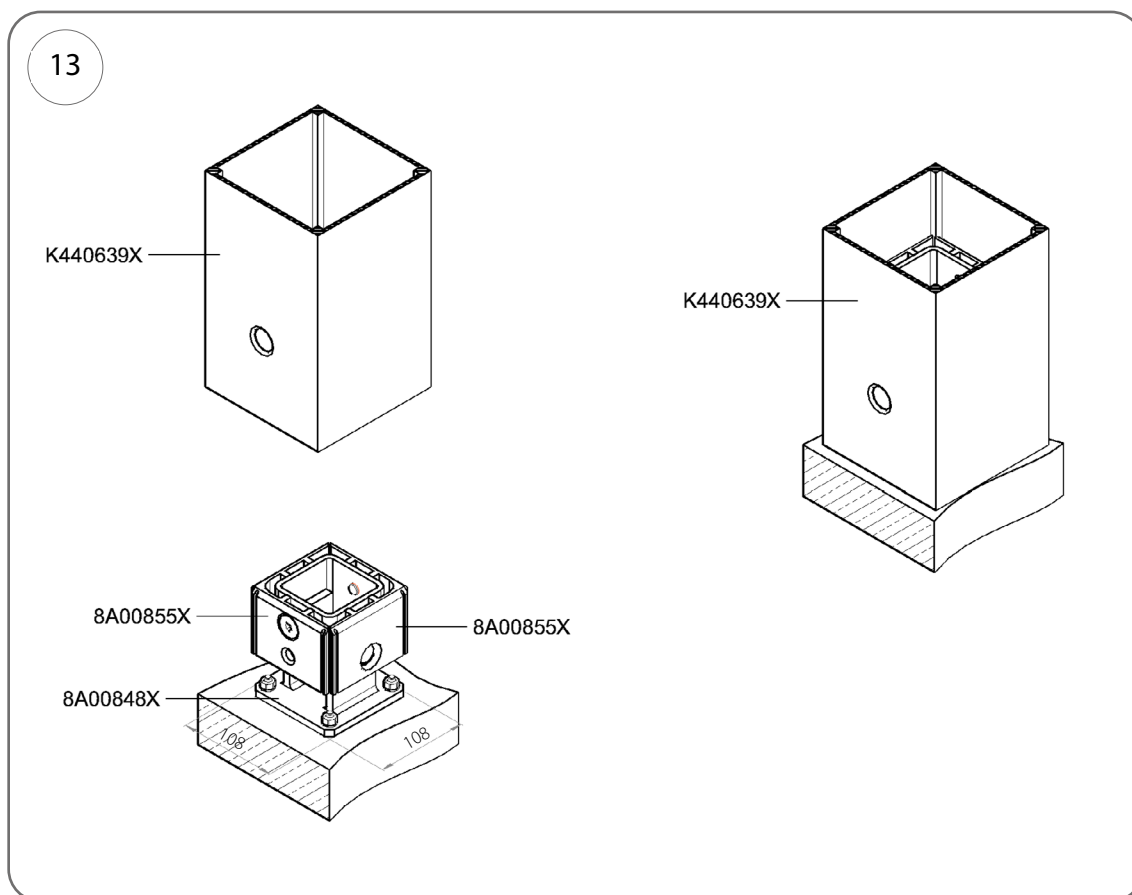
1. Verwijder de 2 M12 x 20 mm-schroeven uit console nr. 8A00848X en verwijder het console-inzetstuk.
2. Bevestig de consoleadapter, artikelnr. 8A01125X, aan de consolebasis, artikelnr. A800848X, met behulp van 4 schroeven, artikelnr. 7107A418 (M8 x 40 mm).
3. Plan de montageplaatsen voor de beugelset, controleer of ze waterpas zijn; als er grotere verschillen zijn dan in het ontwerp is aangenomen, gebruik dan vulplaatjes van 2 of 5 mm (cat. nr. 8A01123X; 8A01124X).
4. Schroef de beugeladapter 8A001125X op de fundering.
5. Verwijder de twee M12 x 25 mm inbusschroeven uit het console-inzetstuk, breng schroefdraadafdichtmiddel (cat.nr. 13364618) aan en schroef hiermee de twee console-afstandhouders (cat.nr. 8A00855X) vast, sluit de verborgen afvoerpijp (cat.nr. A801113X) aan op de PVC-buis o 50 x 250 mm en draai de klem A0800968X5 vast.
6. Bedek de bovenrand van de beugel met lijm 13364617 en steek de afvoerpijp in de beugel.
7. Verbind 2 K440639X pergolapalen met de K440641X panlat in een „poort“-configuratie.
8. Plaats de K440639X pergolapalen op de beugels en bevestig ze elk met 2 inbusschroeven, cat. nr. 7105A616 (M12 x 30 mm) aan de beugel, smeet de schroeven in met schroefdraadafdichtmiddel, cat. nr. 13364618.



Afb. 12

**5.4.4. Bevestigingsbeugels en palen zonder afvoersysteem (knooppunt W3)**

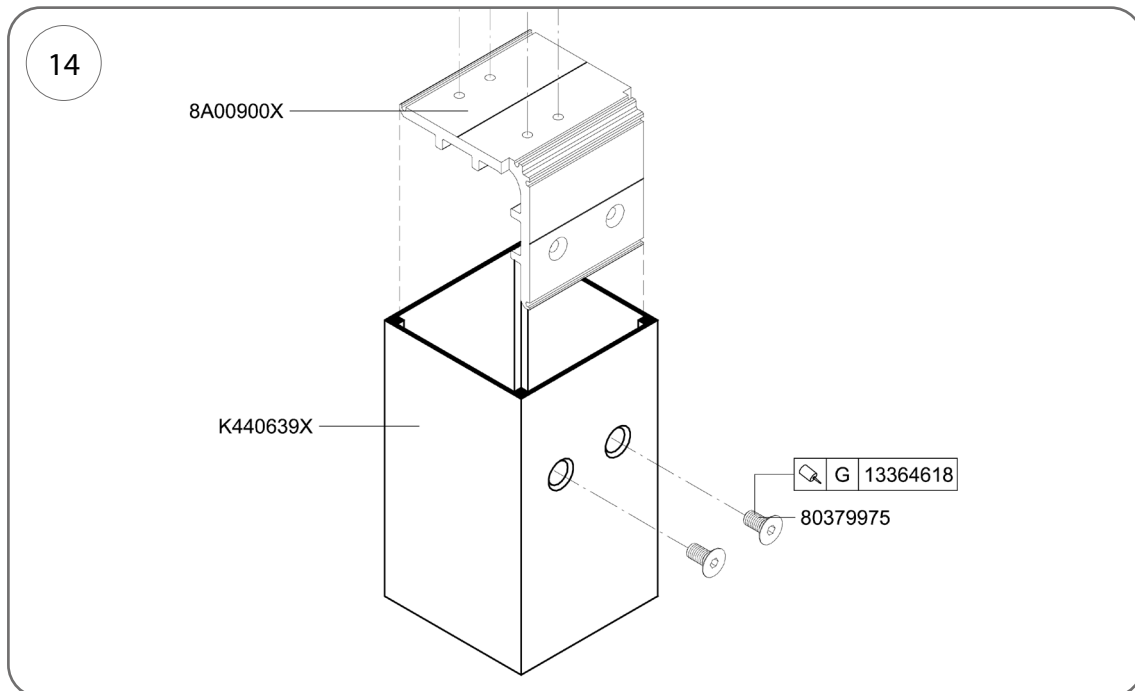
1. Verwijder de 2 M12 x 20 mm-schroeven uit console nr. 8A00848X en verwijder het console-inzetstuk.
2. Plan de montageplaatsen voor de beugelset, controleer of ze waterpas zijn; als er grotere verschillen zijn dan in het ontwerp is aangenomen, gebruik dan vulplaatjes van 2 of 5 mm (cat. nr. 8A01123X; 8A01124X).
3. Zorg ervoor dat de beugels in dezelfde as kantelen.
4. Schroef de consolevoet 8A00848X met 4 M8-ankers op de fundering.
5. Plaats het console-inzetstuk terug en zet het vast met de eerder verwijderde schroeven.
6. Verwijder 2 inbusschroeven, cat.nr. 80379975 (M10 x 20 mm), uit het console-inzetstuk, breng schroefdraadafdichtmiddel, cat.nr. 13364618, aan en schroef hiermee 2 console-afstandhouders, cat.nr. 8A00855X, vast.
7. Verbind 2 K440639X pergolapalen met de K440641X panlat in een „poort“-configuratie.
8. Plaats de K440639X pergolapalen op de beugels.



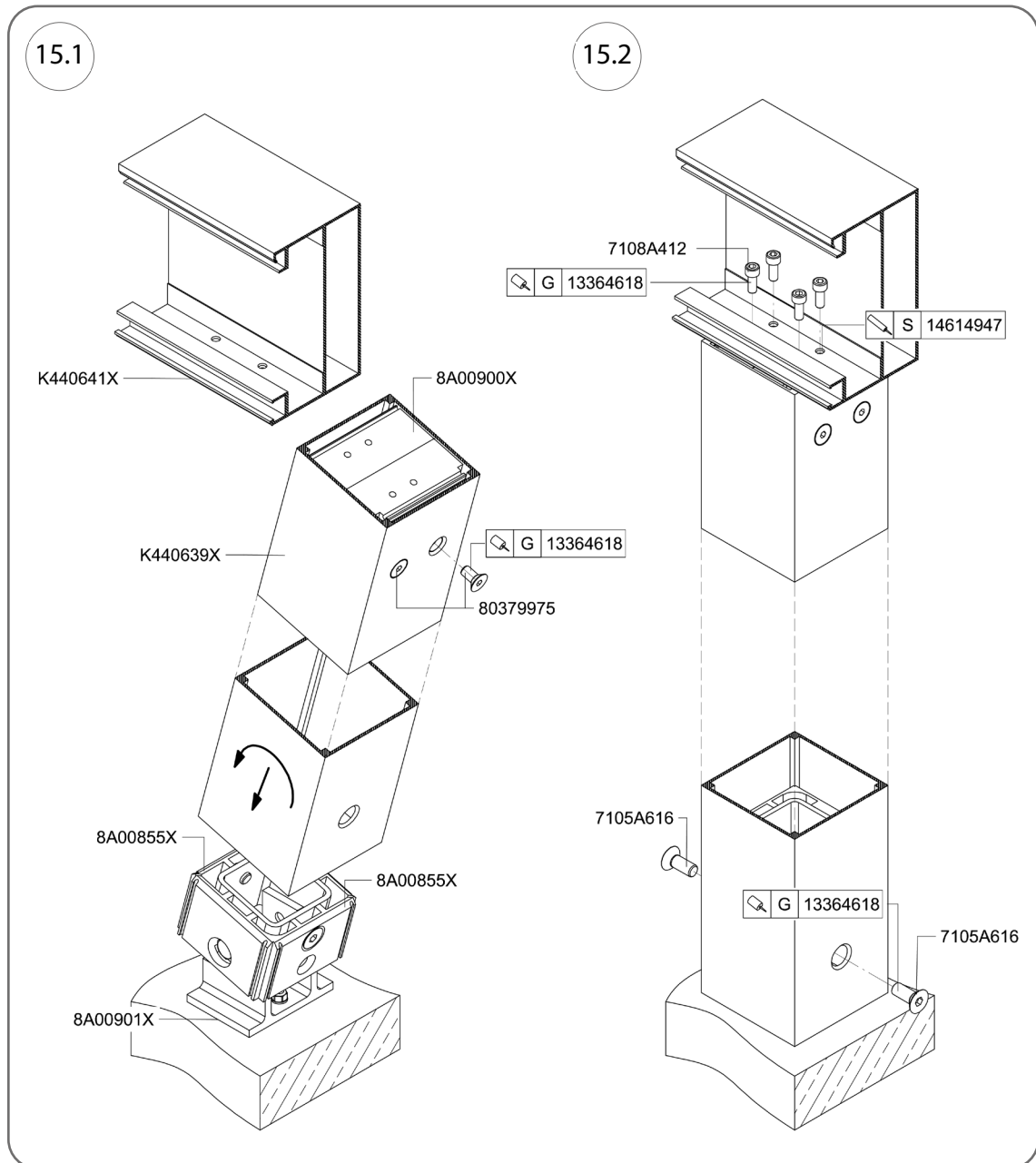
Afb. 13

**5.4.5. Mocowanie słupów pośrednich (węzeł W12, W13, W14)**

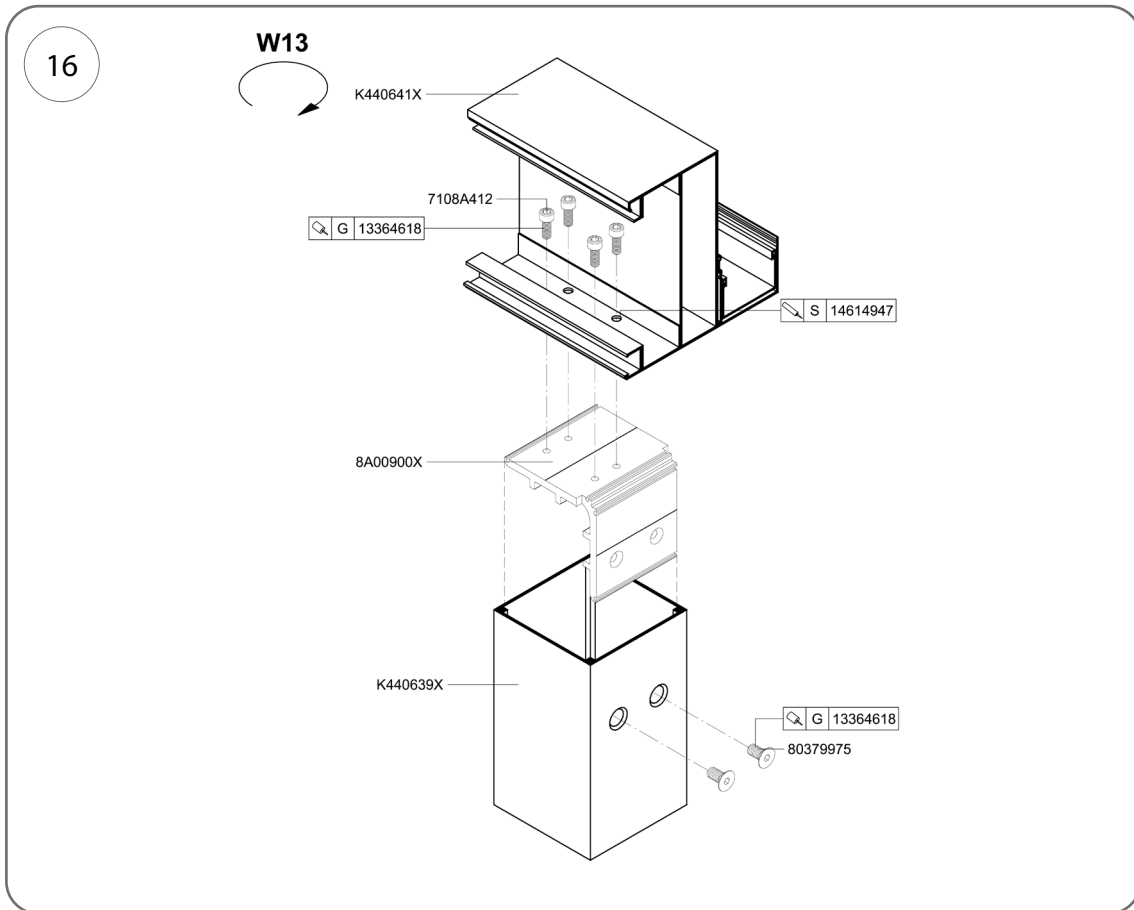
1. Bevestig de kolomconnector, cat. nr. 8A00900X, zoals weergegeven in afb. 14.
2. Verwijder de 2 M12 x 20 mm bouten uit console nr. 8A00901X en verwijder het console-inzetstuk.
3. Schroef de consolebasis 8A00901X met 2 M8-ankers op de fundering.
4. Plaats het console-inzetstuk terug en zet het vast met de eerder verwijderde schroeven.
5. Verwijder de 2 inbusschroeven, cat.nr. 80379975 (M10 x 20 mm), uit het console-inzetstuk, breng schroefdraadafdichtmiddel, cat.nr. 13364618, aan op de schroeven en schroef ze in de 2 console-afstandhouders, cat.nr. 8A00855X.
6. Steek de paal schuin in de gemonteerde beugel en maak hem geleidelijk recht (afb. 15.1).
7. Schroef de pergolapaal K440639X met 2 inbusschroeven, cat. nr. 7105A616 (M12 x 30 mm), aan de beugel vast en smeer de schroeven in met schroefdraadafdichtmiddel, cat. nr. 13364618 (afb. 15.2).
8. Schroef met 4 inbusschroeven M8 x 20 mm, cat. nr. 7108A412, het spant- of gordingprofiel vast aan de connector, cat. nr. 8A00900X, die in de paal is gemonteerd (afb. 17 en afb. 18). Smeer de schroeven in met schroefdraadafdichtmiddel, cat. nr. 13364618..



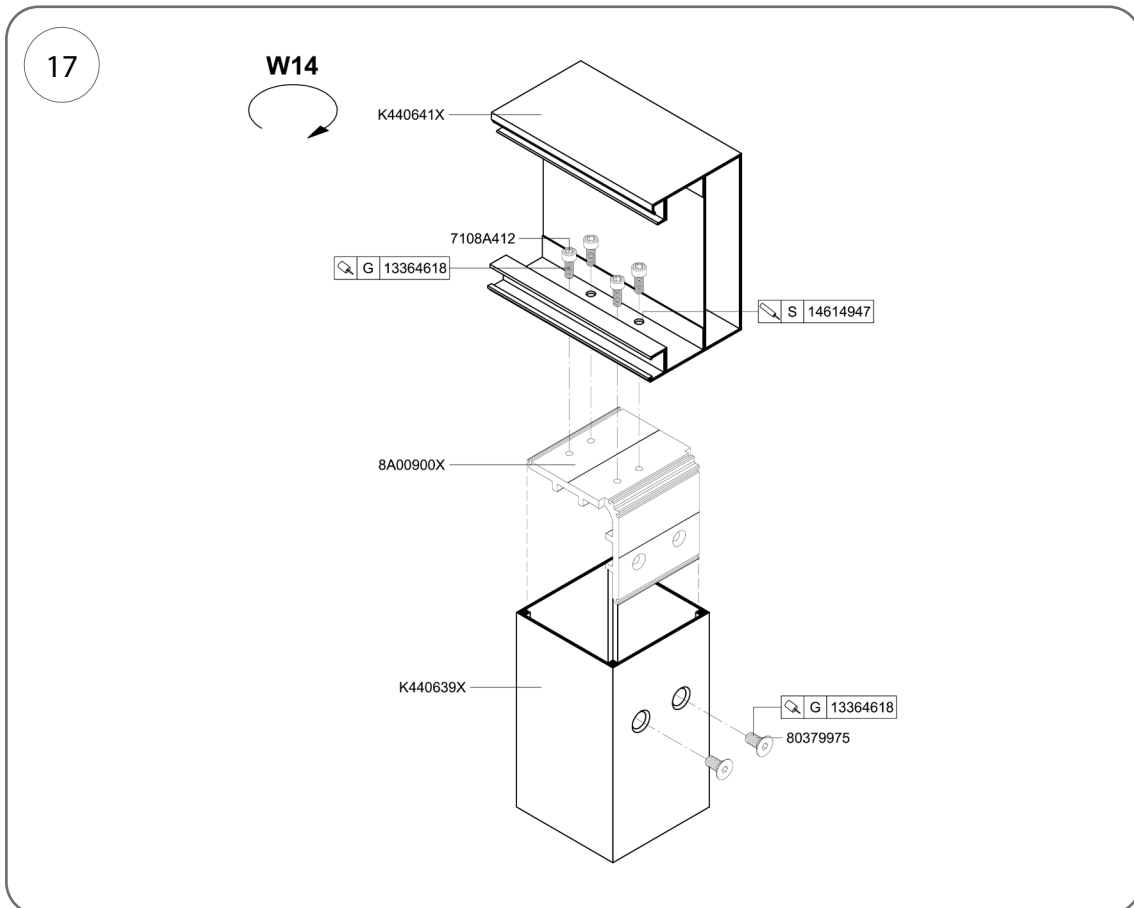
Afb. 14



Afb. 15



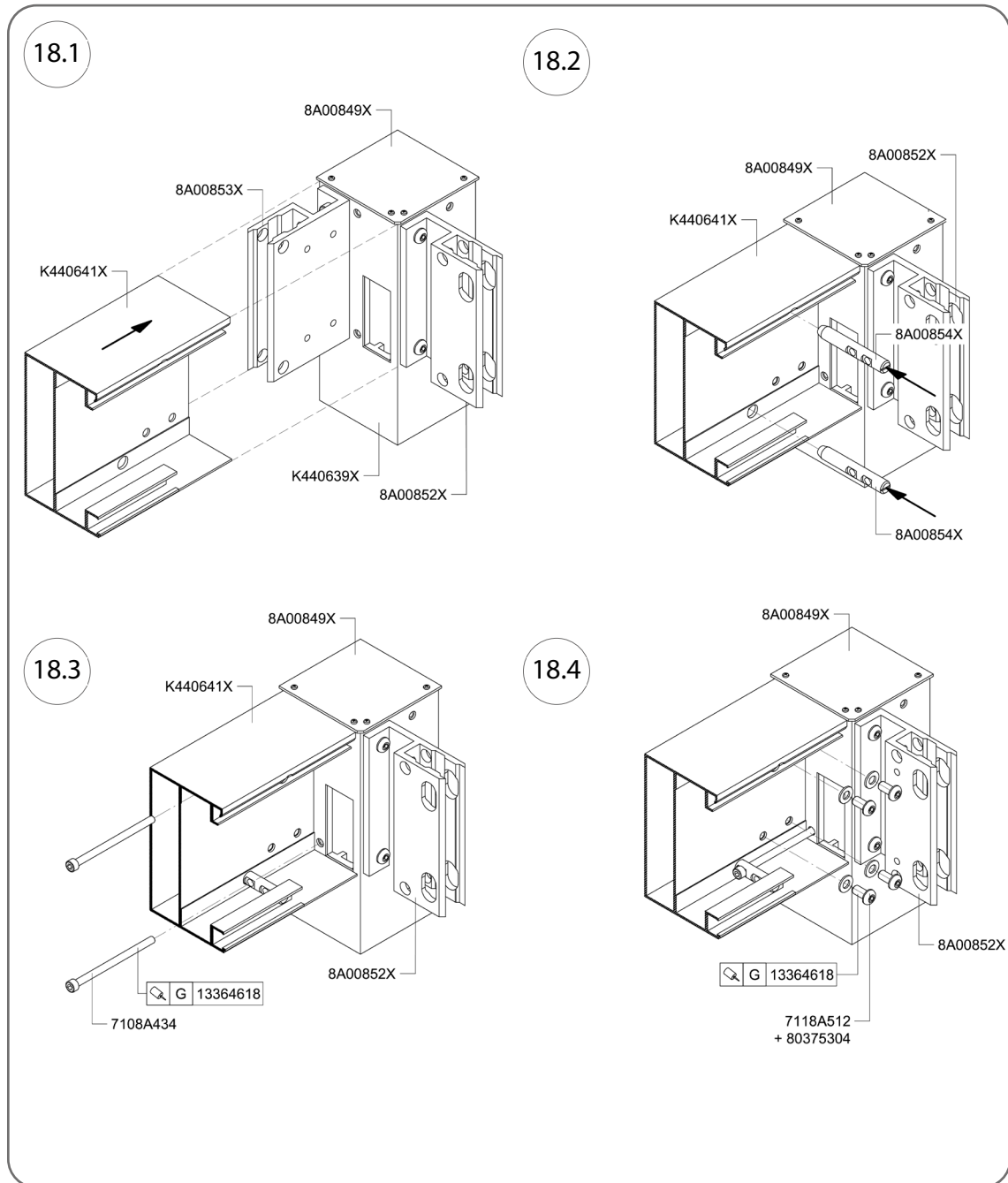
Afb. 16



Afb. 17

**5.4.6. Bevestiging van gordingen aan palen (knooppunt W2, W4)**

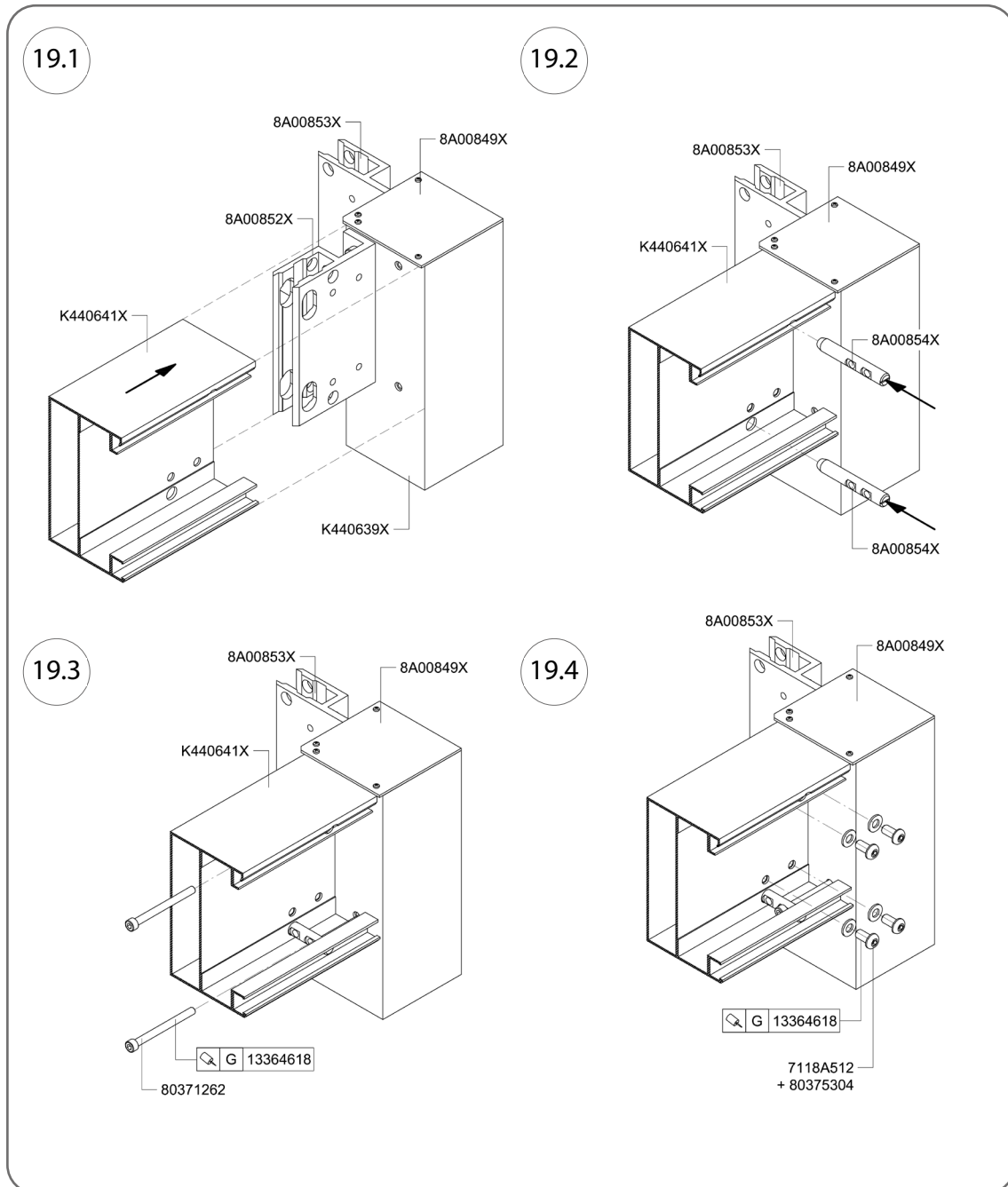
1. Steek gording nr. K4400641X in connector 8A00853X (afb. 18.1).
2. Steek 2 pennen, cat. nr. 8A00854X (o 15 x 100 mm - afb. 18.2), in de voorbereide gaten in de gording en connector 8A00853X.
3. Steek schroeven nr. 7108A434 (M8 x 120 mm) door de gaten in de 8A00854X-pennen en schroef ze vast in de wand van de 8A00850X- of 8A00851X-kolomverbinding (afb. 18.3).
4. Schroef de gording aan de connector 8A00853X vast met 4 schroeven cat. nr. 7118A512 (M10 x 20 mm) en ringen o 10 mm cat. nr. 80375304, breng schroefdraadafdichtmiddel cat. nr. 1336418 aan op de schroeven (afb. 18.4).



Afb. 18

**5.4.7. Bevestiging van spanten aan palen (knooppunt W2, W4)**

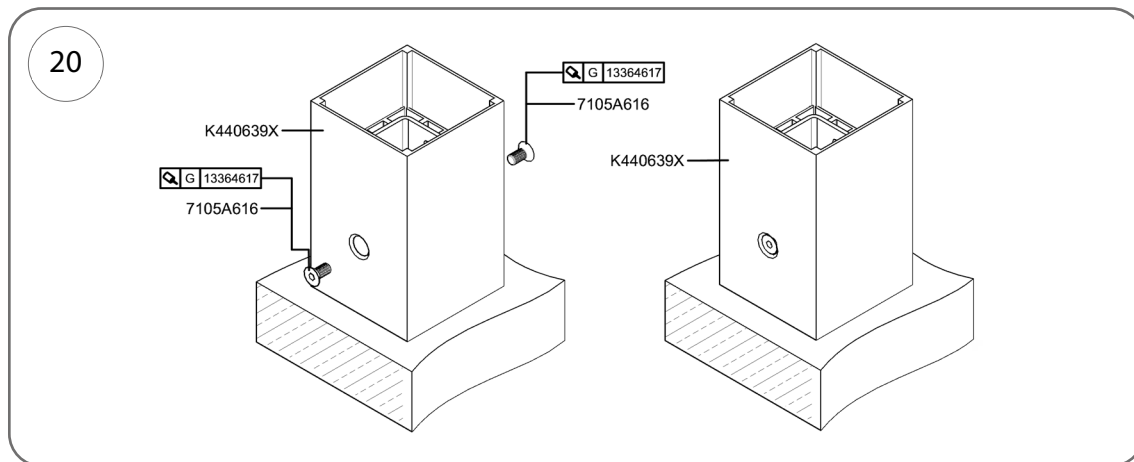
1. Steek dakspant nr. K4400641X in connector 8A00852X (afb. 19.1).
2. Drijf 2 pennen, cat. nr. 8A00854X (o 15 x 100 mm - afb. 19.2), in de voorbereide gaten in de gording en connector 8A00852X.
3. Steek schroeven nr. 7108A434 (M8 x 120 mm) door de gaten in de 8A00854X-pennen en schroef ze in de wand van de 8A00850X- of 8A00851X-paalconnector (afb. 19.3)..
4. Schroef de dakspant vast aan connector 8A00852X met 4 schroeven, cat.nr. 7118A512 (M10 x 20 mm) en ringen, o 10 mm, cat.nr. 80375304. Breng schroefdraadafdichtmiddel aan op de schroeven, cat.nr. 1336418 (afb. 19.4).
5. Nadat u de hele constructie in elkaar hebt geschroefd, drukt u de hulzen 8A01084X in de uiterste gaten van de spanten.



Afb. 19

**5.4.8. Definitieve installatie van palen met beugel cat. nr. 8A00848X**

1. Elke paal, cat. nr. K440639X, moet met 2 inbusschroeven, cat. nr. 7105A616 (M12 x 30 mm), aan de beugel worden vastgeschroefd en de schroeven moeten worden gecoat met schroefdraadafdichtmiddel, cat. nr. 13364618 (afb. 20).



Afb. 20

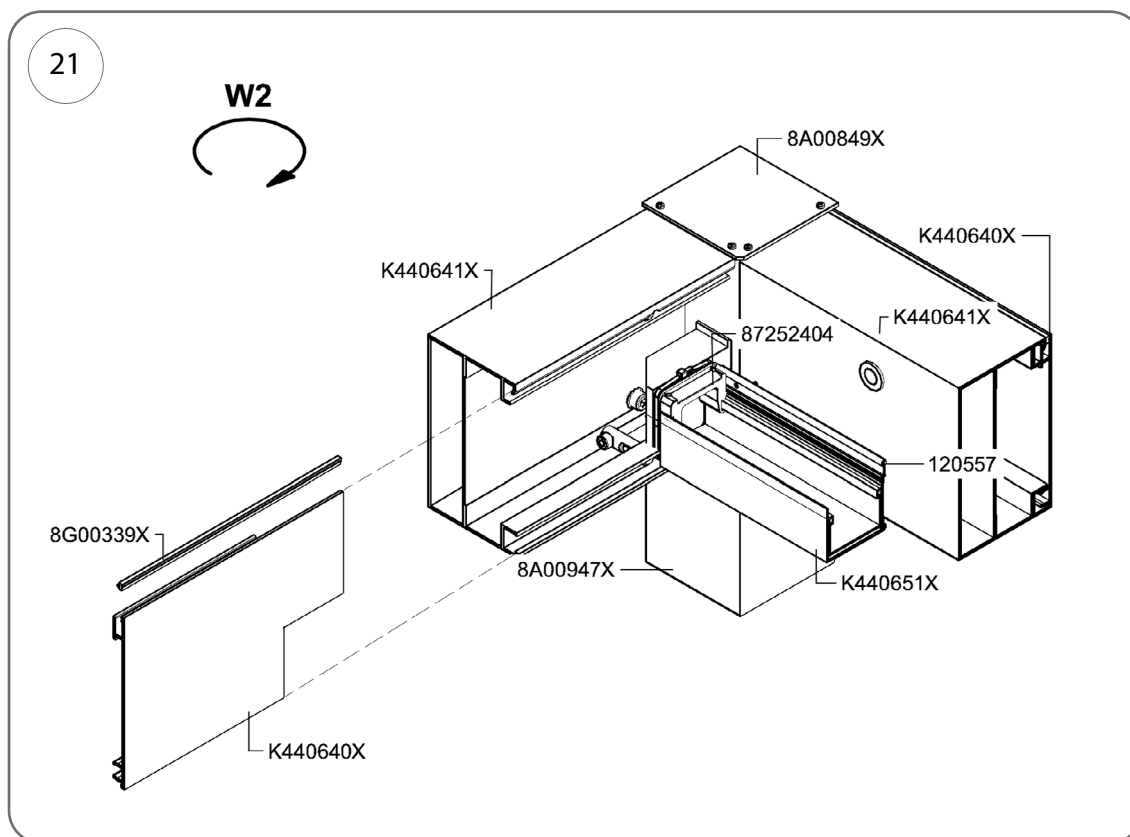
### 5.4.9. Installatie van dakgoten (knooppunt W2, W4)

Er worden twee complete gootassemblages meegeleverd voor installatie, bestaande uit K440650X-gootsecties gemonteerd in een gootbehuizing gemaakt van K440651X- of K440839X-secties.

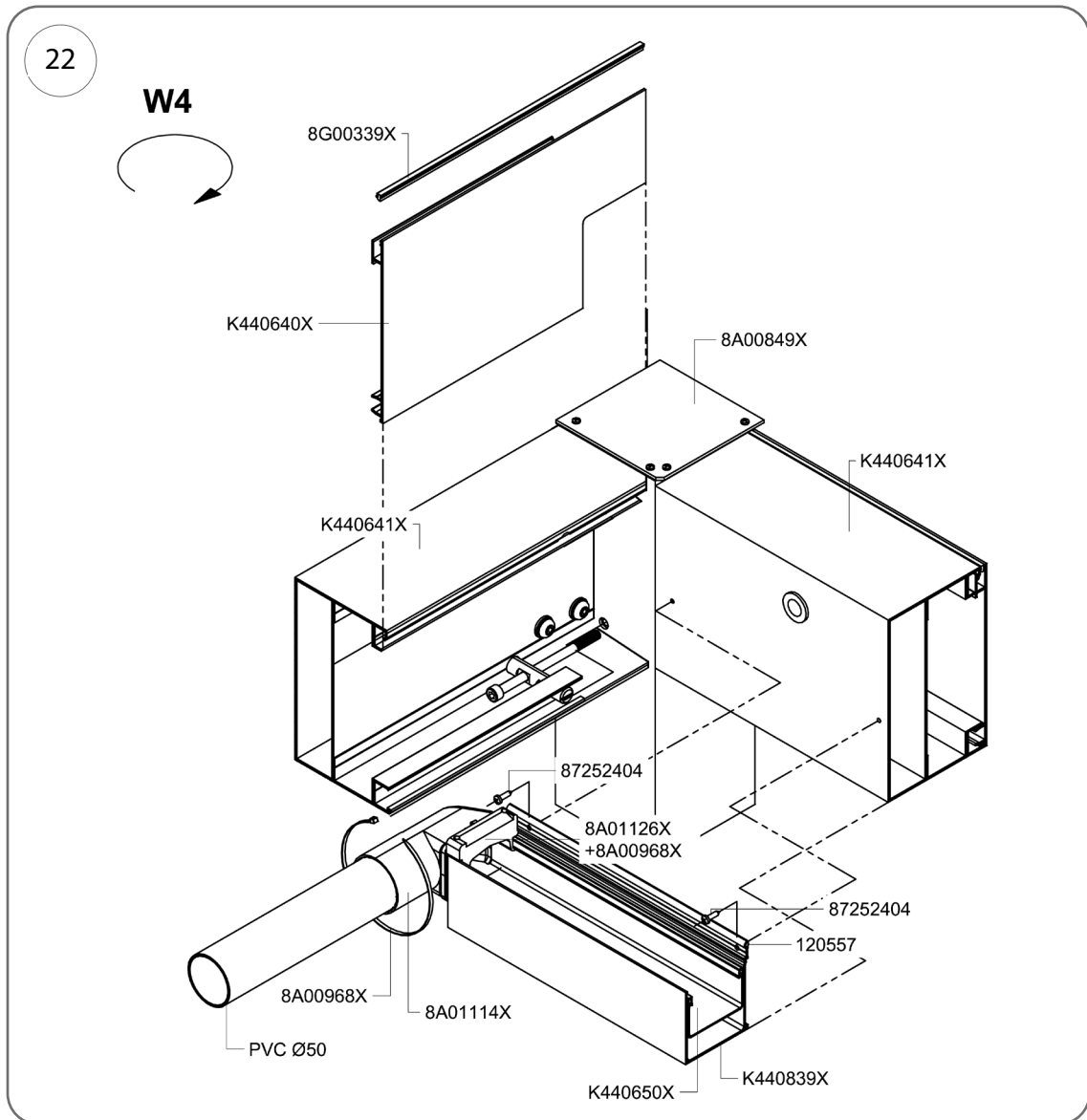
Afhankelijk van het gebruikte afvoersysteem van de pergola:

- twee gootconstructies worden afgesloten met bochten, cat. nr. 8A00947X wanneer de dakafvoer wordt verzorgd door 4 palen (afb. 21),
- De ene gootconstructie wordt afgesloten met T-stukken cat. nr. 8A01115X (links) of 8A01116X (rechts), en de andere gootconstructie wordt afgesloten met bochten 8A01114X wanneer de afwatering wordt verzorgd door 2 palen (afb. 22).

1. Schroef de gootbehuizing met schroeven o 4,2 x 16 mm (cat.nr. 87252404) op een afstand van 250 mm van elkaar aan de spanten vast.
2. Bij afwatering via 2 stijlen verbindt u de uiteinden van de T-stukken met 8A01114X-bochten met behulp van een PVC-buis met een diameter van 50 mm – de PVC-buis moet in de kamer van de gording worden gelegd.
3. Plaats en draai klem nr. 8A00968X vast op de verbinding tussen de PVC-buis en de bochten of T-stukken.
4. Na het bevestigen van de goten, dicht u de aansluitpunten van de bochten of T-stukken op de palen en de verbindingen tussen de goten en spanten af met siliconen nr. 14614947.
5. Plaats de afdekplaat van profiel K440640X in het gordingprofiel.
6. Druk vanaf de bovenkant van de pergola de wigafdichting cat. nr. 8G00339X in de opening tussen de K440641X-gording en de K440640-afdekplaat.
7. Bevestig de paalafdekkingen, cat. nr. 8A00849X, aan de bovenste uiteinden van de palen met behulp van 4 schroeven, o 3,5 x 13 mm, cat. nr. 87252303.



Afb. 21

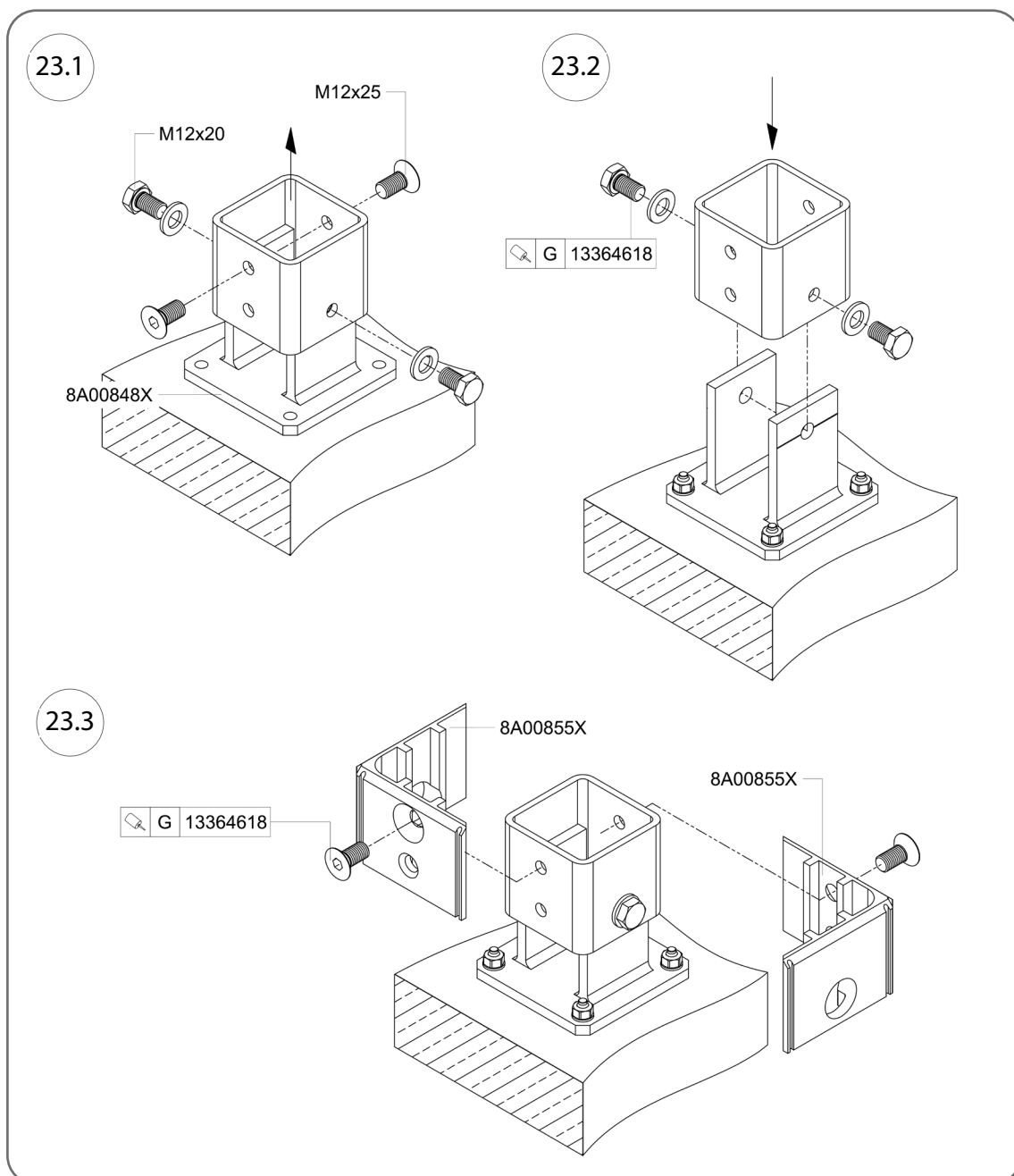


Afb. 22

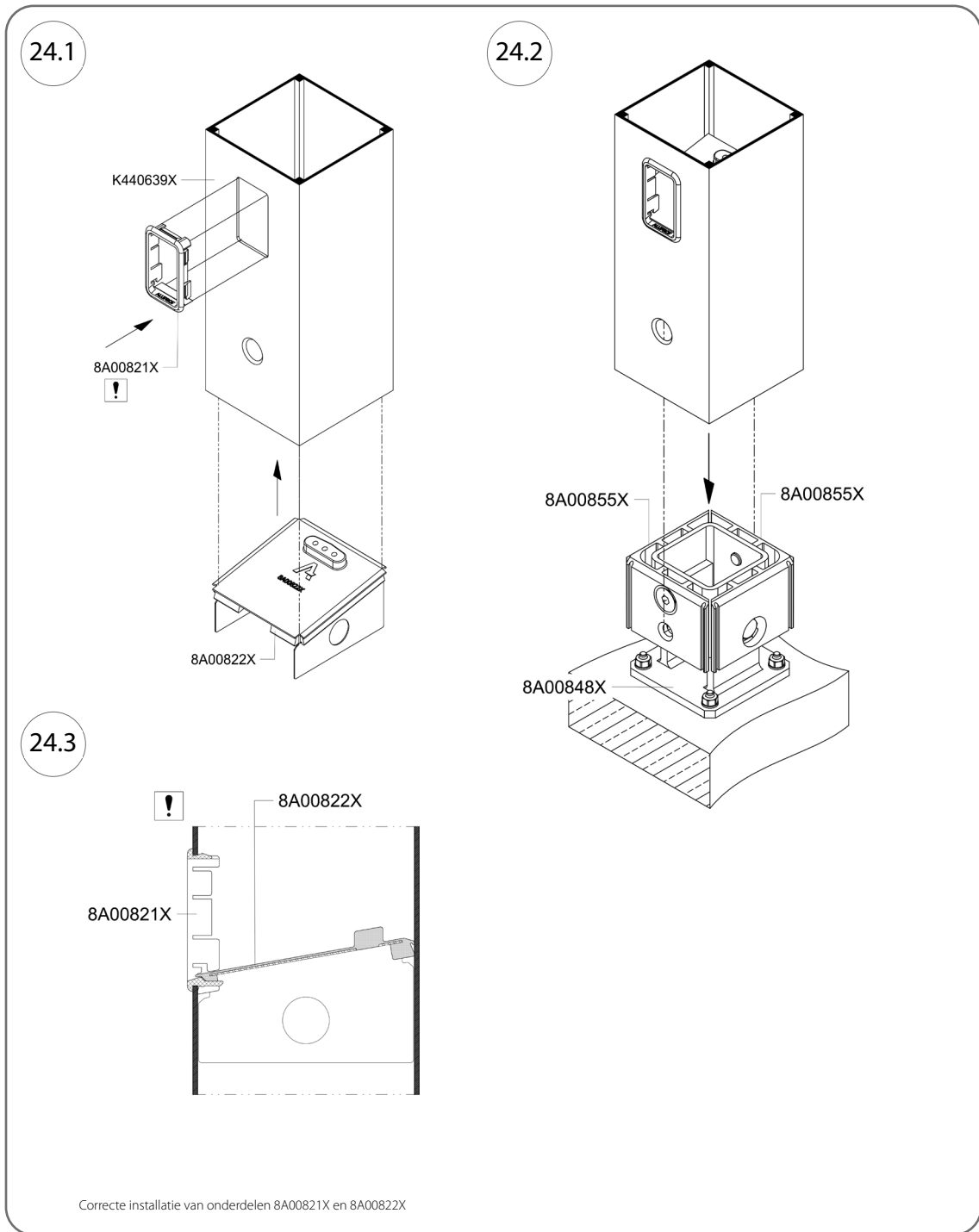
## 5.5. Bevestiging van de aan de muur gemonteerde pergola-constructie

### 5.5.1. Bevestigingsbeugels en palen met een afvoersysteem van type A (knooppunt W1)

1. Verwijder de 2 M12 x 20 mm bouten uit beugel cat.nr. 8A00848X en verwijder het beugelinzetstuk (afb. 23.1).
2. Plan de montageplaatsen voor de beugelset, controleer of ze waterpas zijn; als er grotere verschillen zijn dan in het ontwerp is aangenomen, gebruik dan vulplaatjes van 2 of 5 mm (cat. nr. 8A01123X; 8A01124X).
3. Zorg ervoor dat de beugels in dezelfde as kantelen.
4. Schroef de consolevoet 8A00848X met 4 M8-ankers op de fundering.
5. Plaats het beugelinzetstuk terug en zet het vast met de eerder verwijderde schroeven; breng schroefdraadafdichtmiddel, cat.nr. 13364618, aan op de schroeven (afb. 23.2)
6. Verwijder de 2 M12 x 25 mm inbuschroeven uit het beugelinzetstuk, breng schroefdraadafdichtmiddel (cat.nr. 13364618) aan op de schroeven en gebruik ze om de 2 beugelafstandhouders (cat.nr. 8A00855X) vast te zetten (afb. 23.3).
7. Steek een afvoertuit (cat.nr. 8A00822X) in elke paal en druk een afvoergatplug (cat.nr. 8A00821X) in het afvoergat van de paal (afb. 24.1).
8. Verbind 2 K440639X pergolapalen met de K440641X panlat in een „poort“-configuratie.
9. Plaats de K440639X pergola-palen op de beugels (afb. 24.2).



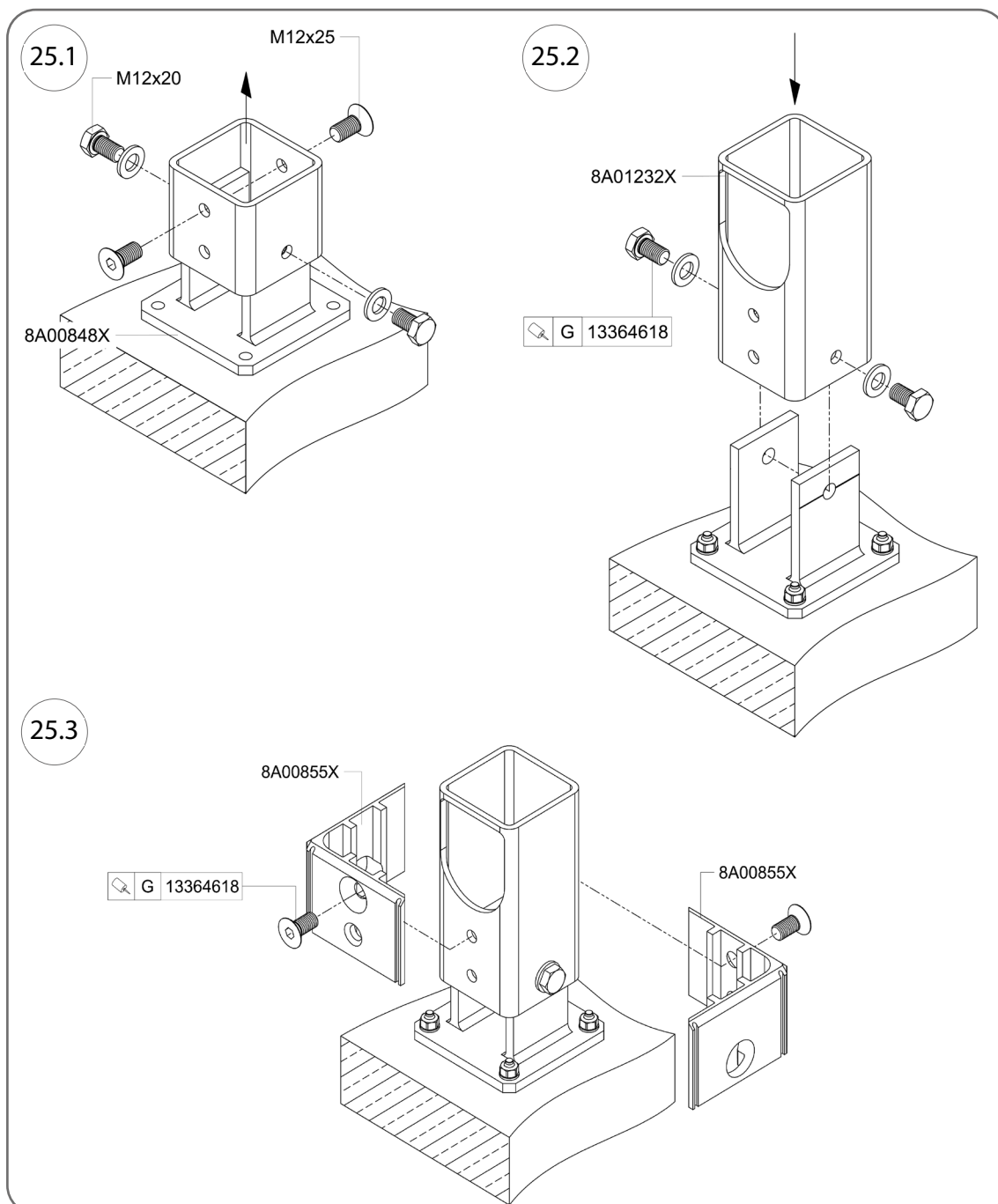
Afb. 23



Afb. 24

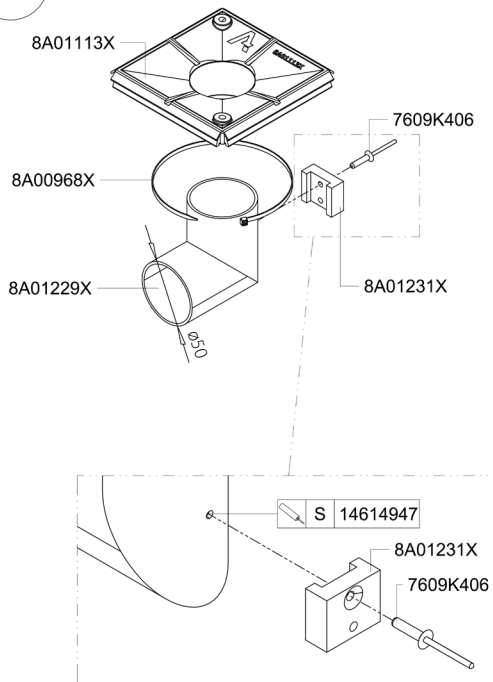
**5.5.2. Bevestigingsbeugels en palen met afvoersysteem type B (knooppunt W1)**

1. Verwijder de 2 M12 x 20 mm bouten uit beugel cat.nr. 8A00848X en verwijder het beugelinzetstuk (afb. 25.1).
2. Plan de montageplaatsen voor de beugelset, controleer of ze waterpas zijn; als er grotere verschillen zijn dan in het ontwerp is aangenomen, gebruik dan vulplaatjes van 2 of 5 mm (cat. nr. 8A01123X; 8A01124X).
3. Zorg ervoor dat de beugels in dezelfde as kantelen.
4. Schroef de consolevoet 8A00848X met 4 M8-ankers op de fundering.
5. Bevestig in plaats van het verwijderde inzetstuk het console-inzetstuk (cat.nr. 8A01232X) met een afvoergat met behulp van M12 x 20 mm zeskantbouten (afb. 25.2).
6. Verwijder de 2 M12 x 25 mm inbusschroeven uit het beugelinzetstuk, breng schroefdraadafdichtmiddel (cat.nr. 13364618) aan op de schroeven en gebruik ze om de 2 beugelafstandhouders (cat.nr. 8A00855X) vast te schroeven (afb. 25.3).
7. Klink de elleboogafstandhouder (cat.nr. 8A01231) vast aan de roestvrijstalen elleboog met een diameter van 50 mm (cat.nr. 8A01229X) vast, sluit vervolgens de bocht aan op de verborgen afvoeruitlaat (cat.nr. 8A01113X) en zet de verbinding vast met een klem (cat.nr. 8A00968X) (Afb. 26.1).
8. Breng lijm (cat.nr. 13364617) aan op de rand van het inzetstuk 8A01232X en plaats de bocht samen met de afvoertuit in de console (afb. 26.2). Gebruik een schroef met een diameter van 4,2 mm x 13 mm, cat.nr. 87252503, om het bochtstuk, cat.nr. nr. 8A01231X, door de wand van het 8A01232X-console-inzetstuk (afb. 26.3).
9. Verbind 2 K440639X pergolapalen met de K440641X panlat in een „poort“-configuratie.
10. Bevestig de K440639X pergolapalen op de beugels (afb. 27.1).
11. Druk de PVC-bocht met een diameter van 50 mm op de bocht (cat.nr. 8A01229X) (Afb. 27.2).

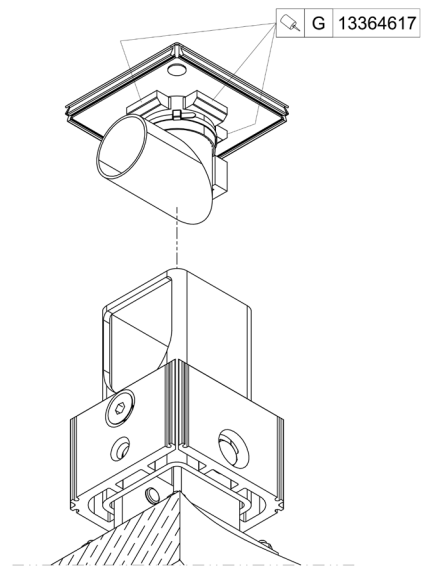


Afb. 25

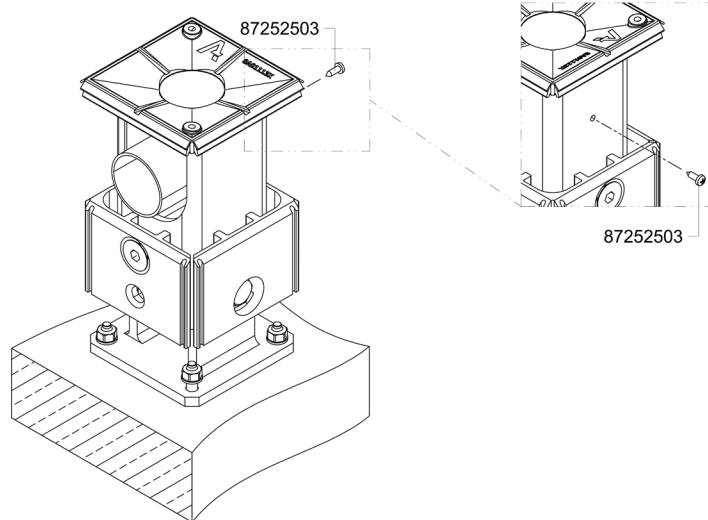
26.1



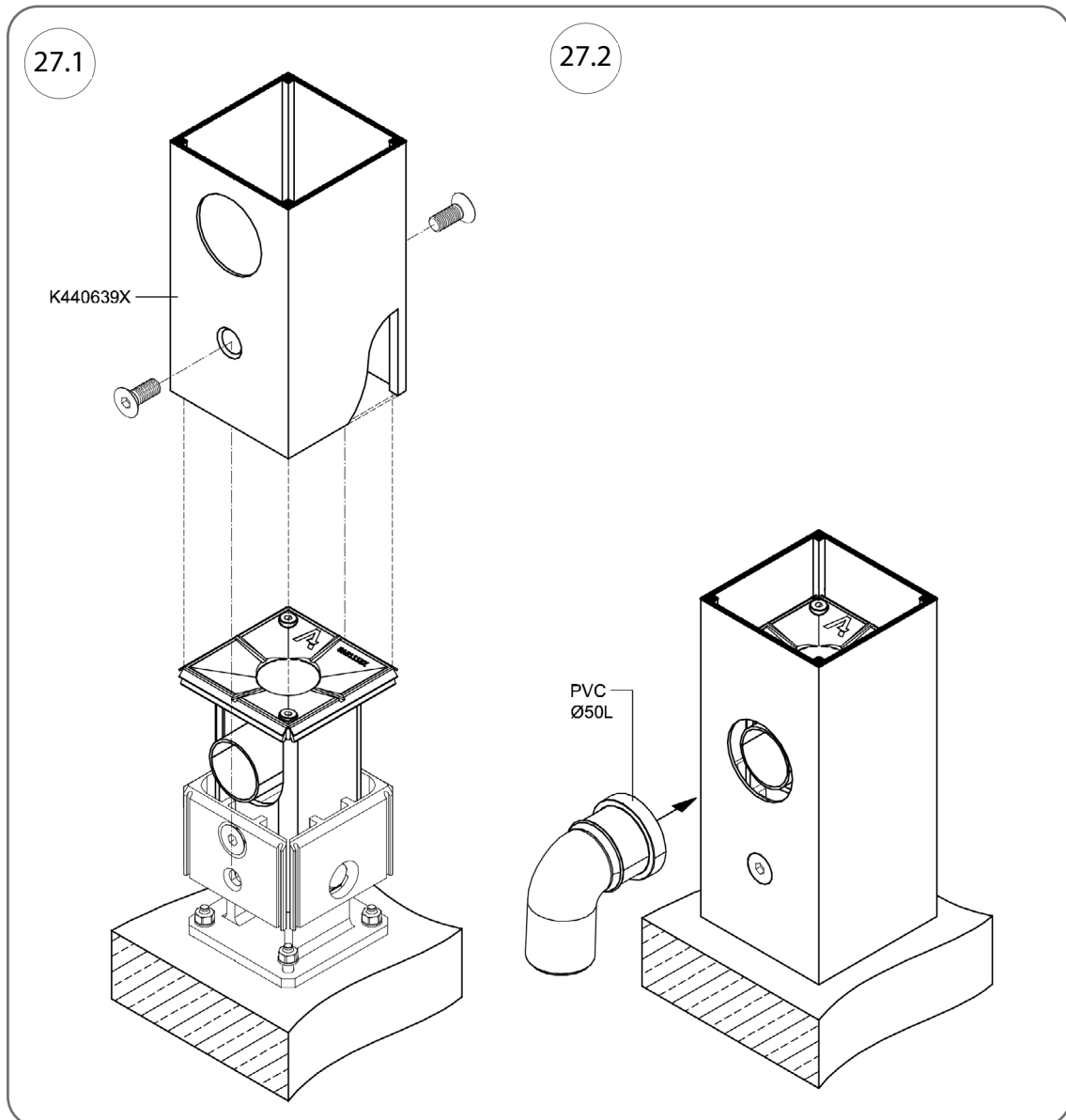
26.2



26.3



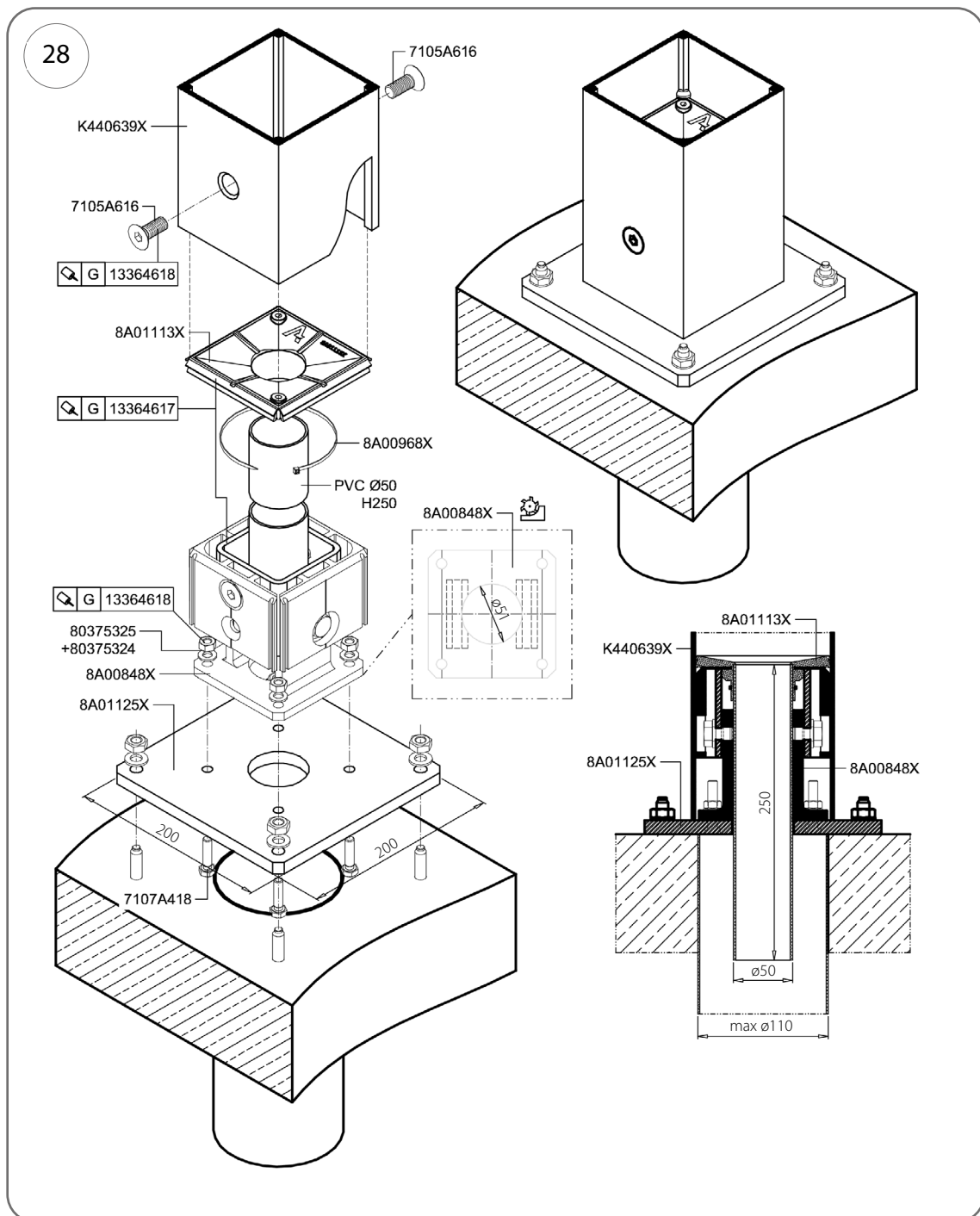
Afb. 26



Afb. 27

**5.5.3. Bevestigingsbeugels en palen met een verborgen afvoersysteem (knooppunt W1)**

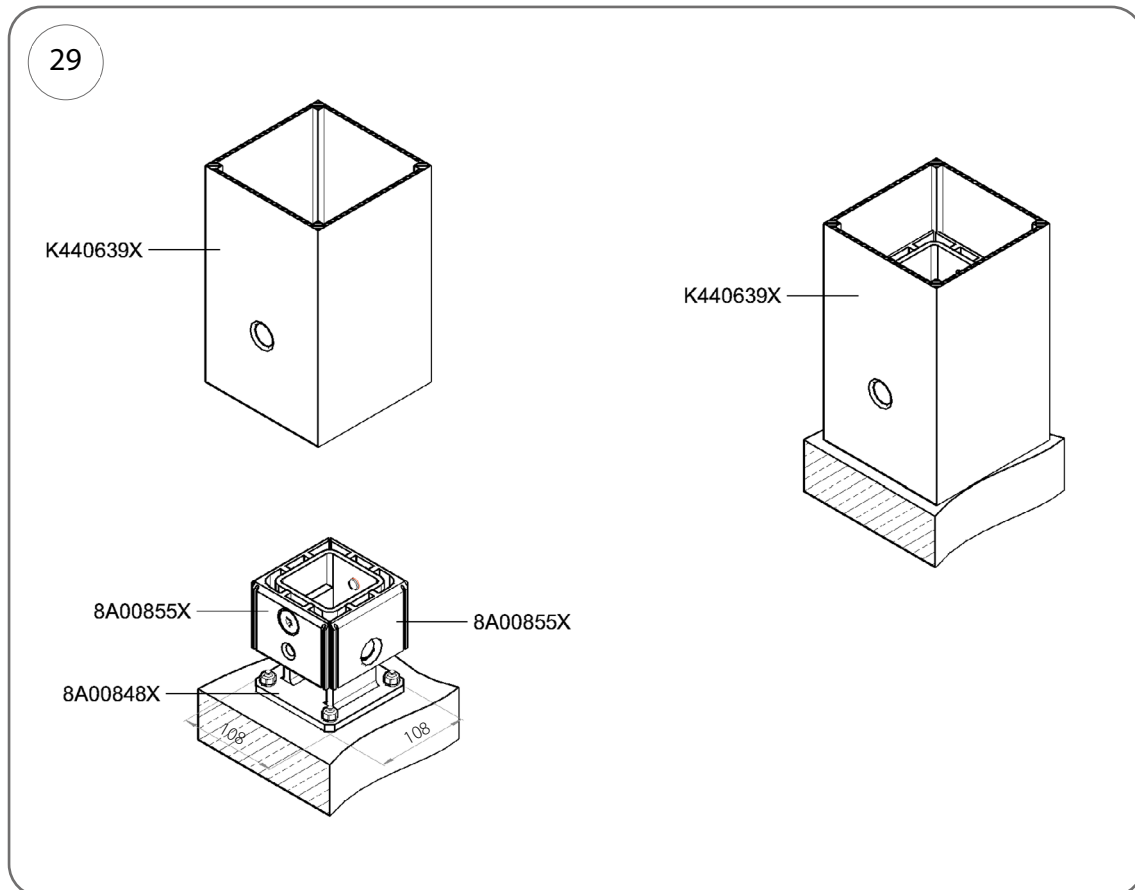
1. Verwijder de 2 M12 x 20 mm-schroeven uit console nr. 8A00848X en verwijder het console-inzetstuk.
2. Bevestig de consoleadapter, artikelnr. 8A01125X, aan de consolebasis, artikelnr. A800848X, met behulp van 4 schroeven, artikelnr. 7107A418 (M8 x 40 mm).
3. Plan de montageplaatsen voor de beugelset, controleer of ze waterpas zijn; als er grotere verschillen zijn dan in het ontwerp is aangenomen, gebruik dan vulplaatjes van 2 of 5 mm (cat. nr. 8A01123X; 8A01124X).
4. Schroef de beugeladapter 8A001125X op de fundering.
5. Verwijder de twee M12 x 25 mm inbusschroeven uit het console-inzetstuk, breng schroefdraadafdichtmiddel (cat.nr. 13364618) aan en schroef hiermee de twee console-afstandhouders (cat.nr. 8A00855X) vast, sluit de verborgen afvoerpijp (cat.nr. A801113X) aan op de PVC-buis o 50 x 250 mm en draai de klem A0800968X5 vast.
7. Bedek de bovenrand van de beugel met lijm 13364617 en steek de afvoerpijp in de beugel.
8. Verbind 2 K440639X pergolapalen met de K440641X panlat in een „poort“-configuratie.
9. Plaats de K440639X pergolapalen op de beugels en bevestig ze elk met 2 inbusschroeven, cat. nr. 7105A616 (M12 x 30 mm) aan de beugel, smeer de schroeven in met schroefdraadafdichtmiddel, cat. nr. 13364618.



Afb. 28

**5.5.4. Bevestigingsbeugels en palen zonder afvoersysteem (knooppunt W3)**

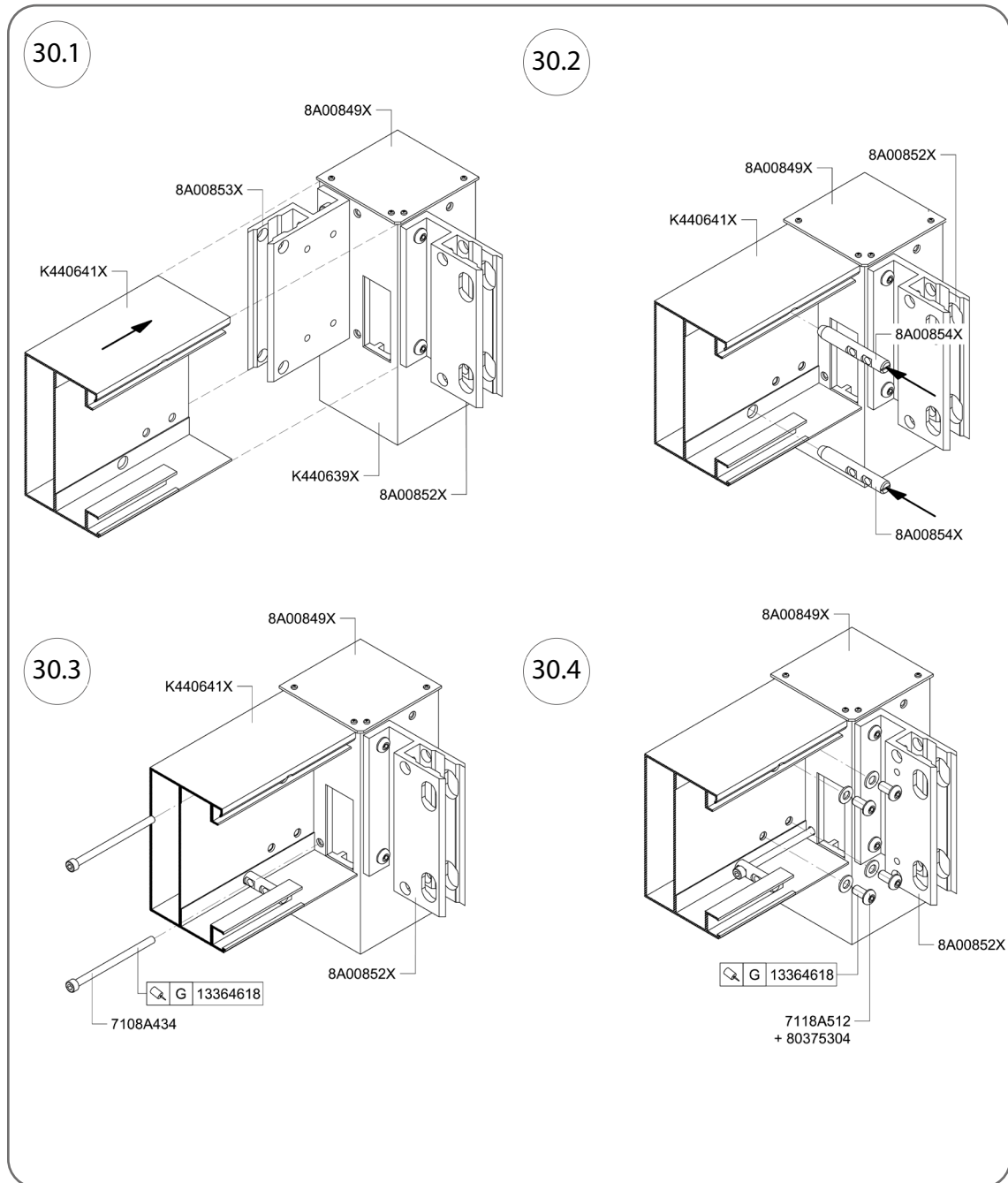
1. Verwijder de 2 M12 x 20 mm-schroeven uit console nr. 8A00848X en verwijder het console-inzetstuk.
2. Plan de montageplaatsen voor de beugelset, controleer of ze waterpas zijn; als er grotere verschillen zijn dan in het ontwerp is aangenomen, gebruik dan vulplaatjes van 2 of 5 mm (cat. nr. 8A01123X; 8A01124X).
3. Zorg ervoor dat de beugels in dezelfde as kantelen.
4. Schroef de consolevoet 8A00848X met 4 M8-ankers op de fundering.
5. Plaats het console-inzetstuk terug en zet het vast met de eerder verwijderde schroeven.
6. Verwijder 2 inbusschroeven, cat.nr. 80379975 (M10 x 20 mm), uit het console-inzetstuk, breng schroefdraadafdichtmiddel, cat.nr. 13364618, aan en schroef hiermee 2 console-afstandhouders, cat.nr. 8A00855X, vast.
7. Verbind 2 K440639X pergolapalen met de K440641X panlat in een „poort“-configuratie.
8. Plaats de K440639X pergolapalen op de beugels.



Afb. 29

**5.5.5. Bevestiging van gordingen aan palen (knooppunt W2, W4)**

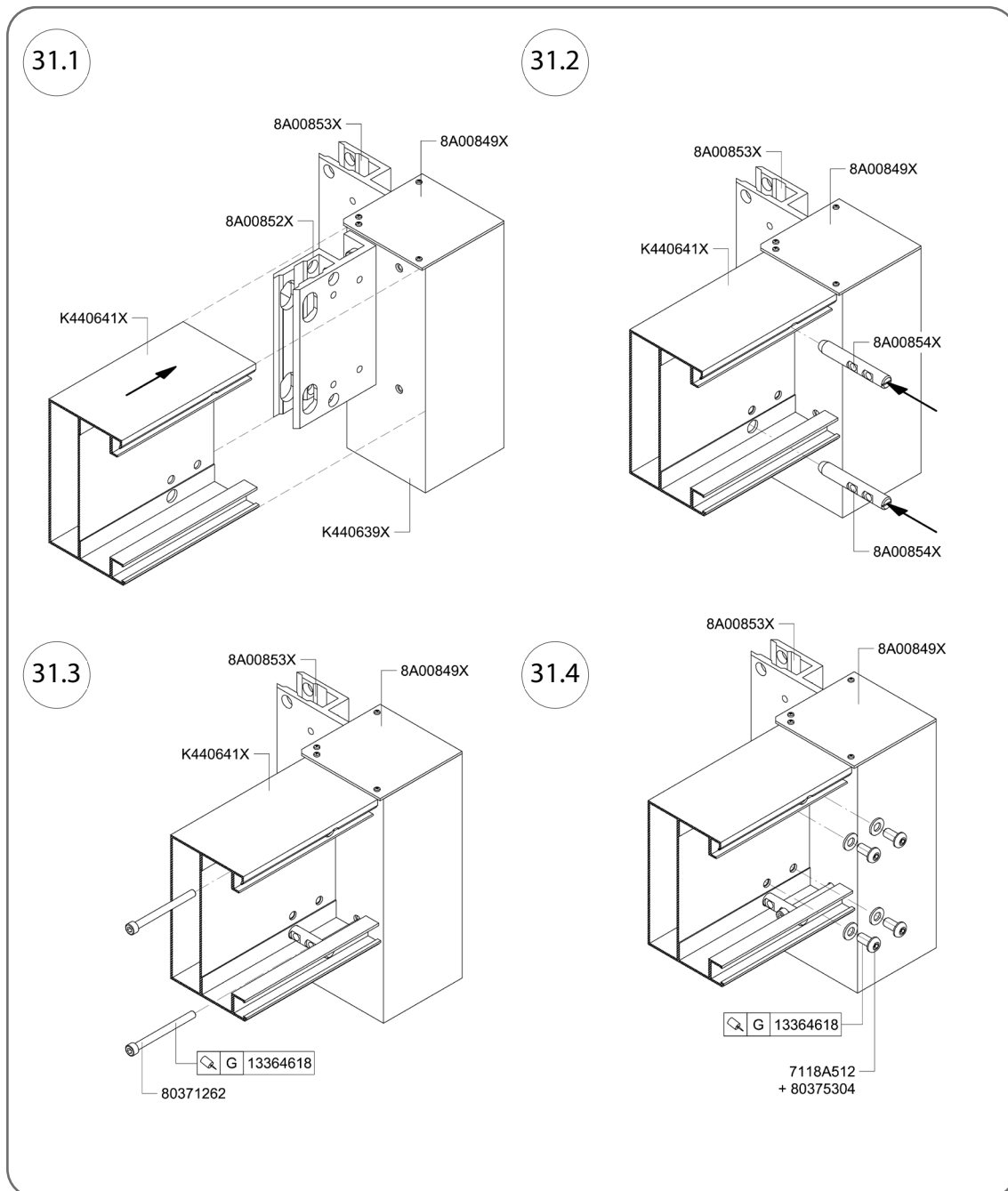
1. Steek gording nr. K4400641X in verbinder 8A00853X (Afb. 30.1).
2. Sla 2 pennen (cat.nr. 8A00854X, o 15 x 100 mm – afb. 30.2) in de voorbereide gaten in de gording en verbinder 8A00853X.
3. Steek bouten, cat.nr. 7108A434 (M8 x 120 mm), door de gaten in de pennen 8A00854X en schroef ze in de wand van de paalverbinding 8A00850X of 8A00851X (afb. 30.3)
4. Schroef de gording aan de verbinder 8A00853X vast met 4 schroeven, cat.nr. 7118A512 (M10 x 20 mm) en ringen o 10 mm, cat.nr. 80375304; breng schroefdraadafdichtmiddel, cat.nr. 1336418, aan op de schroeven (afb. 30.4).



Afb. 30

**5.5.6. Bevestiging van spanten aan palen (knooppunt W2, W4)**

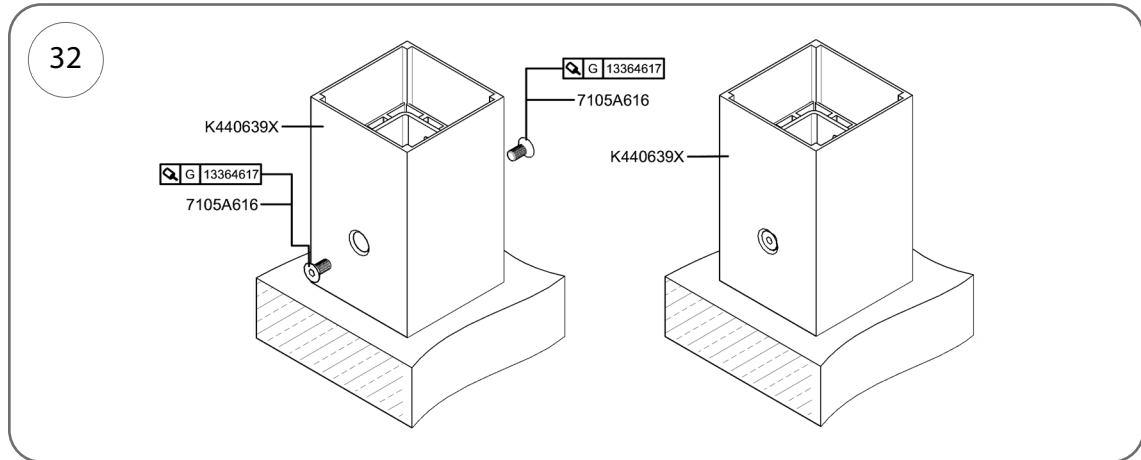
1. Steek de dakspant cat.nr. K4400641X in de verbinder 8A00852X (Afb. 31.1).
2. Sla 2 pennen, cat.nr. 8A00854X (o 15 x 100 mm – afb. 31.2), in de voorbereide gaten in de gording en verbinder 8A00852X.
3. Steek bouten, cat.nr. 7108A434 (M8 x 120 mm), door de gaten in de pennen 8A00854X en schroef ze in de wand van de paalverbinding 8A00850X of 8A00851X (afb. 30.3)
4. Schroef de dakspant vast aan verbinder 8A00852X met behulp van 4 bouten, cat.nr. 7118A512 (M10 x 20 mm) en ringen, o 10 mm, cat.nr. 80375304; breng schroefdraadafdichtmiddel aan op de bouten, cat.nr. 1336418 (Afb. 31.4).
5. Nadat u de hele constructie in elkaar hebt geschroefd, drukt u de hulzen 8A01084X in de uiterste gaten van de spanten.



Afb. 31

**5.5.7. Definitieve installatie van palen met beugel cat. nr. 8A00848X**

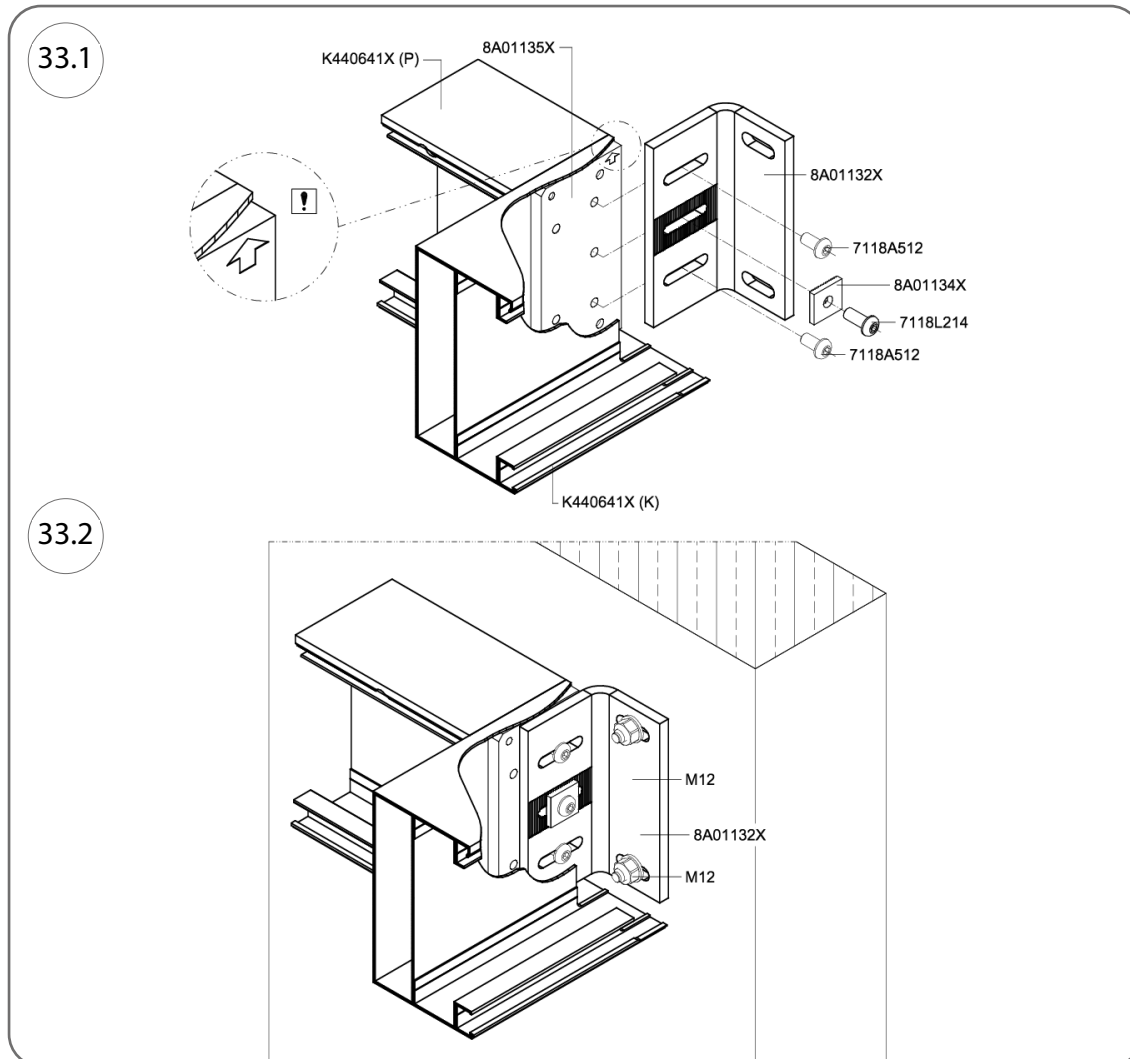
1. Elke paal, cat. nr. K440639X, moet met 2 inbusschroeven, cat. nr. 7105A616 (M12 x 30 mm), aan de beugel worden vastgeschroefd en de schroeven moeten worden gecoat met schroefdraadafdichtmiddel, cat. nr. 13364618 (afb. 20).



Afb. 32

**5.5.8. Montage van spanten aan de muur met behulp van beugel 8A01132X (knooppunt W5)**

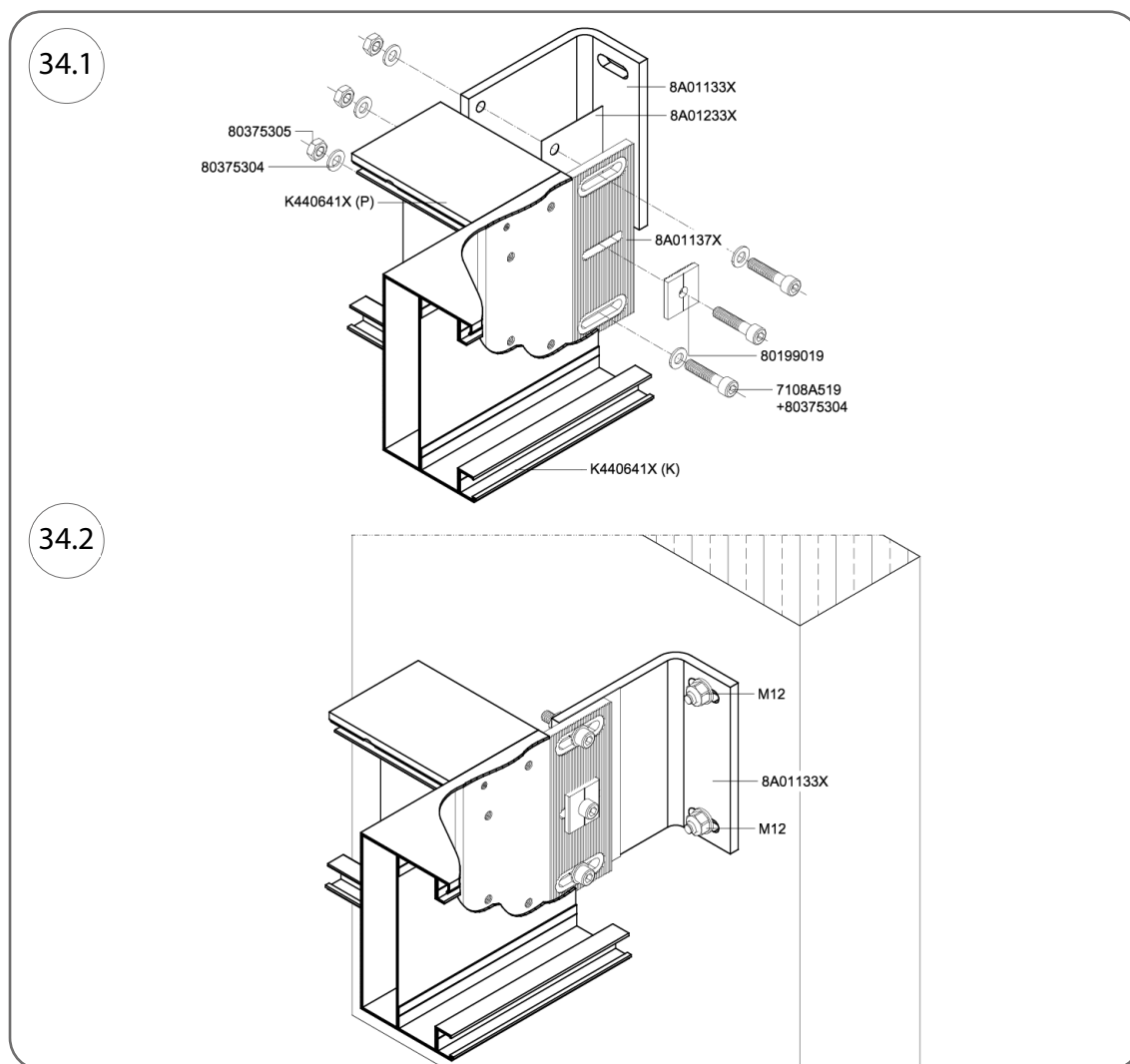
1. Schroef de kleine beugel, cat. nr. 8A01132X vast aan de beugelplaat 8A01135X met behulp van twee M10 x 20 mm schroeven, cat. nr. 7118A512, en een M10 x 25 mm schroef, cat. nr. 7811L214, met een kartelring 8A01134X.
2. Plaats de arm van beugel 8A01132X op de uiteinden van de in de muur gemonteerde M12-ringbouten en zet deze vast met M12-ringen en moeren – de positie kan  $\pm 12,5$  mm worden aangepast ten opzichte van de centrale bevestiging van de bout in de beugel.
3. Nadat de spanten en gordingen waterpas zijn gezet, draait u de moeren op de boutankers vast en draait u vervolgens de bouten vast die beugel 8A01132X met de beugelplaat 8A01135X verbinden – bij de verbinding tussen de plaat en de beugel is een verstelling naar de muur toe en van de muur af mogelijk met  $\pm 20$  mm.



Afb. 33

**5.5.9. Montage van spanten aan de muur met behulp van beugel 8A01133X (verbinding W6)**

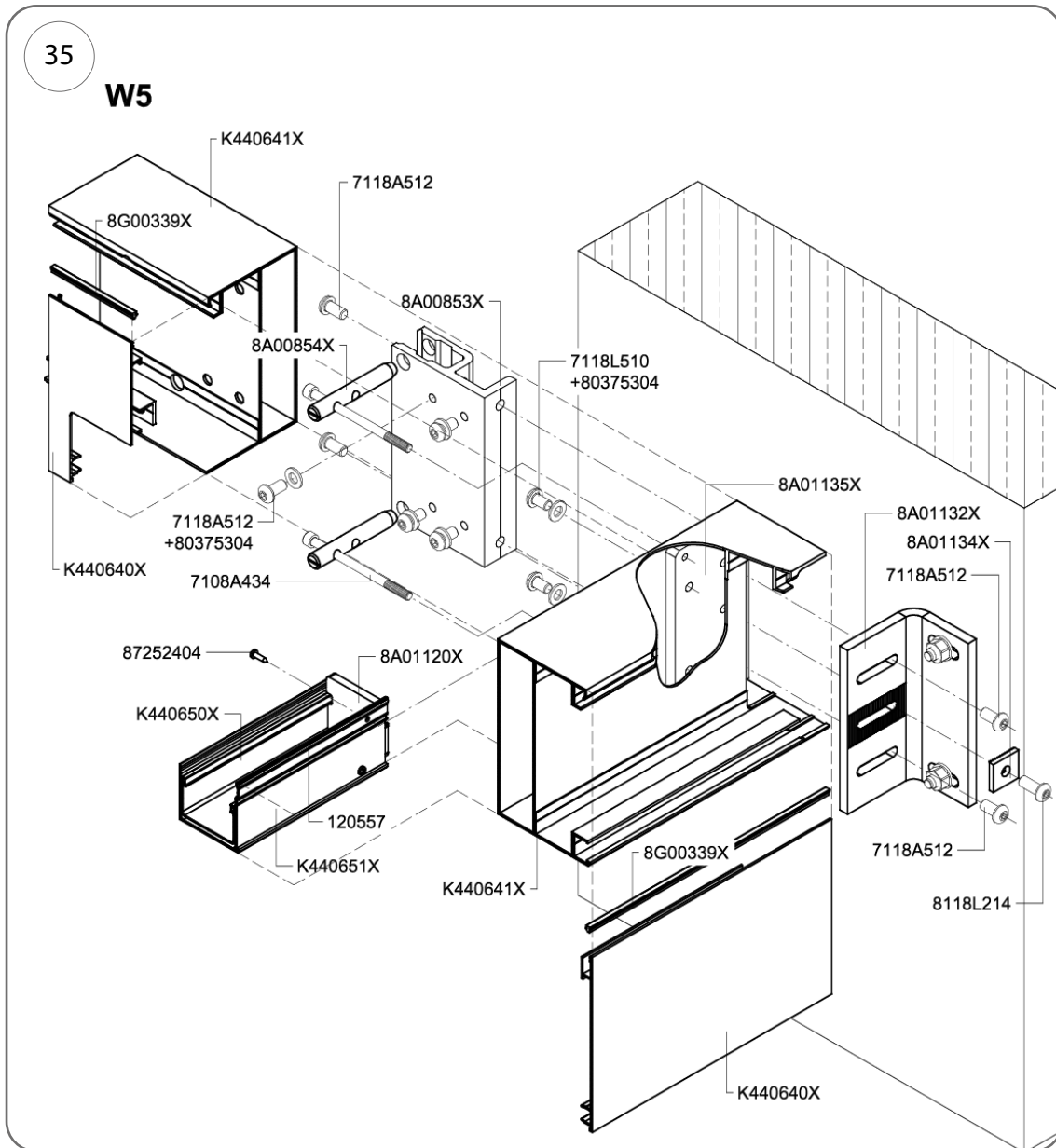
1. Gebruik ring cat.nr. 8A01233X om het contactoppervlak tussen de beugelplaat 8A01137X en de beugel 8A01133X te scheiden.
2. Steek 2 M10 x 45 mm bouten met ringen (cat.nr. 80375304) door de gaten in de beugelplaat, de beugelring en de beugel, en draai aan de andere kant van de beugel de moeren (cat.nr. 80375305) met ringen op de bouten vast.
3. Steek een M10 x 45 mm bout samen met de stelplaat (cat.nr. 80199019) in het middelste gat van de beugelplaat en draai aan de andere kant van de beugel de moer (cat.nr. 80375305) samen met de ring vast.
4. Bevestig de beugelarm 8A01133X aan de uiteinden van de in de muur gemonteerde M12-ringbouten en zet deze vast met M12-ringen en moeren – de positie kan  $\pm 12,5$  mm worden aangepast ten opzichte van de centrale bevestiging van de bout in de beugel.
5. Nadat de spanten en gordingen waterpas zijn gezet, draait u de moeren op de boutankers vast en draait u vervolgens de bouten vast die beugel 8A01133X met beugelplaat 8A01137X verbinden – bij de verbinding tussen de plaat en de beugel is een verstelling naar de muur toe en van de muur af mogelijk met  $\pm 20$  mm.



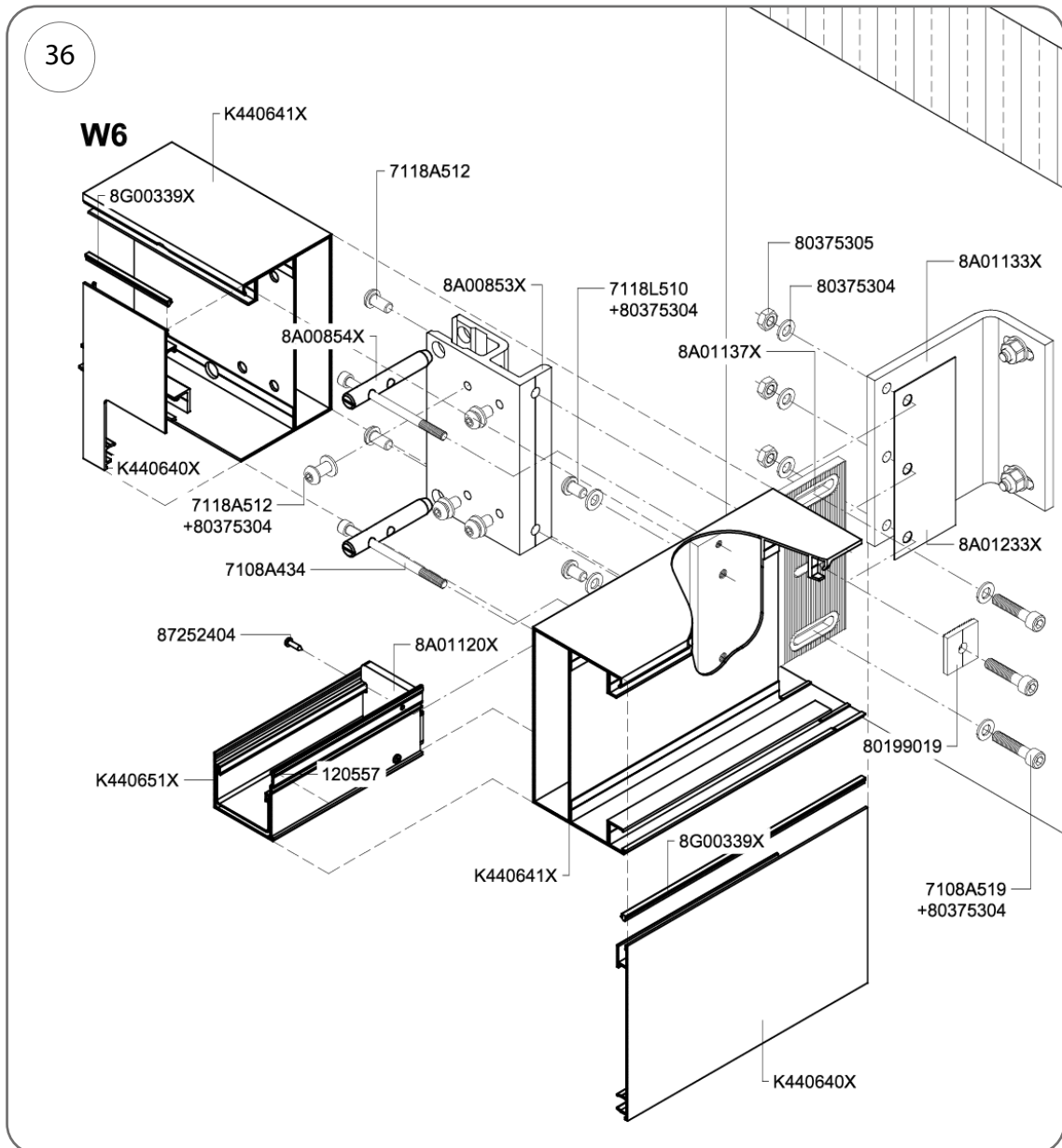
Afb. 34

**5.5.10. Bevestiging van gordingen en spanten in aan de muur gemonteerde pergola's (verbindingen W5, W6)**

1. Plaats de wandbevestigingsplaat (cat.nr. 8A01135X) (afb. 35) en cat.nr. 8A01137X (afb. 36) en bevestig deze aan de zijwand van de dakspant met 2 M10 x 16 mm bouten (cat.nr. 7118L510).
2. Schroef de gordingverbinding (cat.nr. 8A00853X) door de dakspantwand naar de wandbevestigingsplaat (cat.nr. 8A01135X) met behulp van twee M10 x 20 mm bouten (cat.nr. 7118A512).
3. Plaats de gording op de verbinder en sla twee pennen (cat.nr. 8A00854X, o 15 x 100 mm) in de voorbereide gaten in de gording en in verbinder 8A00853X.
4. Steek twee bouten (cat.nr. 7108A434, M8 x 120 mm) door de gaten in de pennen 8A00854X en schroef ze vast in de muurbevestigingsplaat 8A01135X (afb. 35), 8A01137X (afb. 36).
5. Schroef de gording aan de verbinder 8A00853X vast met 4 schroeven cat.nr. 7118A512 (M10 x 20 mm) en 10 mm ringen cat.nr. 80375304.
6. Smeer alle schroefdraden in met schroefdraadafdichtmiddel, cat.nr. 1336461.



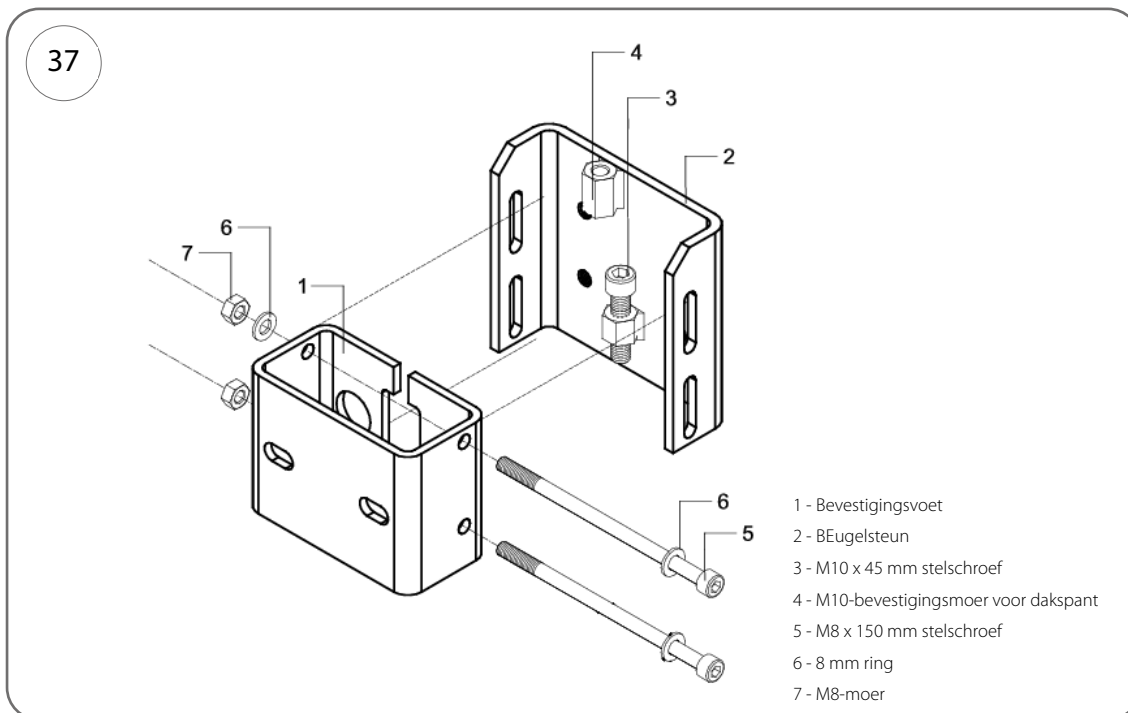
Afb. 35



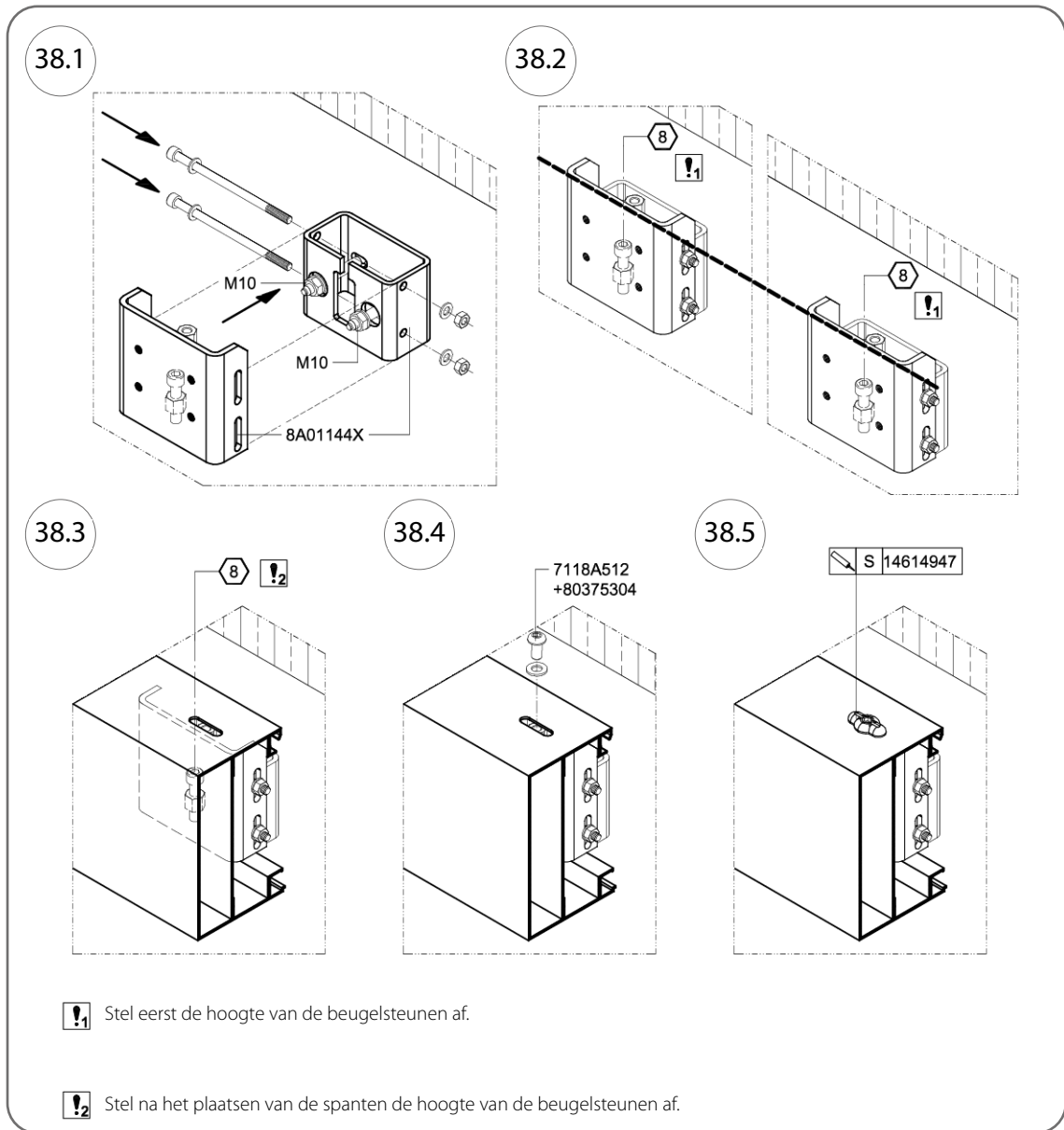
Afb. 36

**5.5.11. Lineaire spantbevestiging aan de wand met behulp van beugel 8A01144X**

1. Verwijder de M8 x 150 mm bouten (5) uit beugel 8A01144X.
2. Plaats de basis (1) van de beugel op de muurankers en draai deze voorlopig vast met M10-moeren en ringen (Afb. 38.1). Het midden van de beugelbasis (1) moet uitgelijnd zijn met het midden van de sleufgaten aan de bovenkant van de dakspant.
3. Monteer de beugelsteun (2) en zet deze vast aan de voet (1) met M8 x 150 mm bouten (5). Plaats de beugelsteunen (2) tijdelijk in het midden van de sleufgaten in de steun (Afb. 38.1, Afb. 38.2).
4. Plaats de dakspant op de beugelsteunen (2); markeer op basis van de positie van de dakspant het definitieve bevestigingspunt voor de 8A00848X of 8A01125X staanderbeugels en veranker deze aan de fundering.
5. Nadat de muurspant is verbonden met de gordingen, de tegenoverliggende spant en de staander(s), stelt u de verticale positie van de spant af door de M10 inbuschroef (3) door de sleufgaten in de spant vast of los te draaien (Afb. 38.3).
6. Zet de dakspant definitief vast door M10 x 20 mm bouten met ringen (cat.nr. 7118A512+80375304, afb. 38.4) in de moeren (4) te schroeven, zoals weergegeven in afb. 37 en afb. 38.
7. Zet alle schroefdraden in de verbinding vast met schroefdraadafdichtmiddel 13364618.



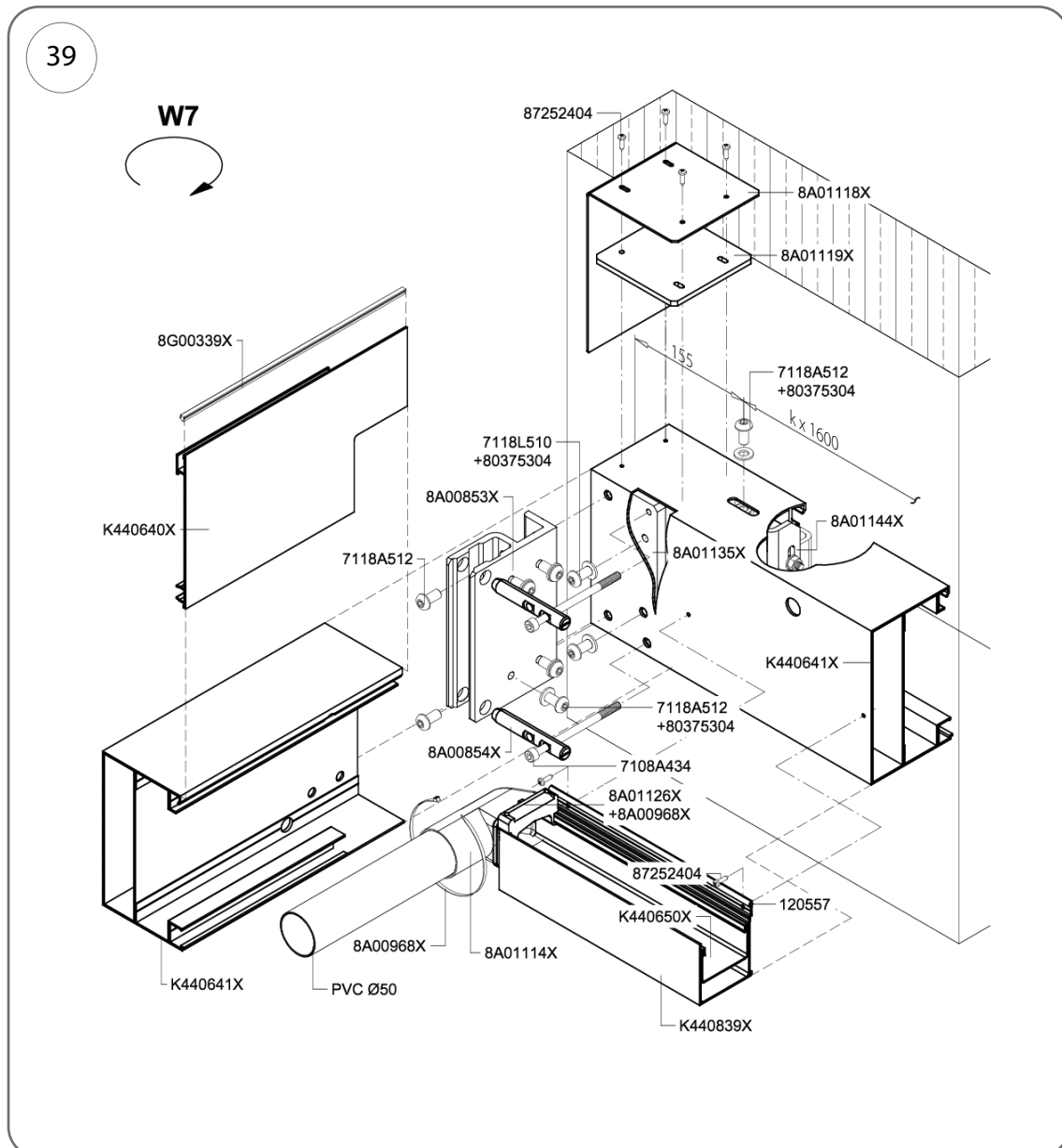
Afb. 37



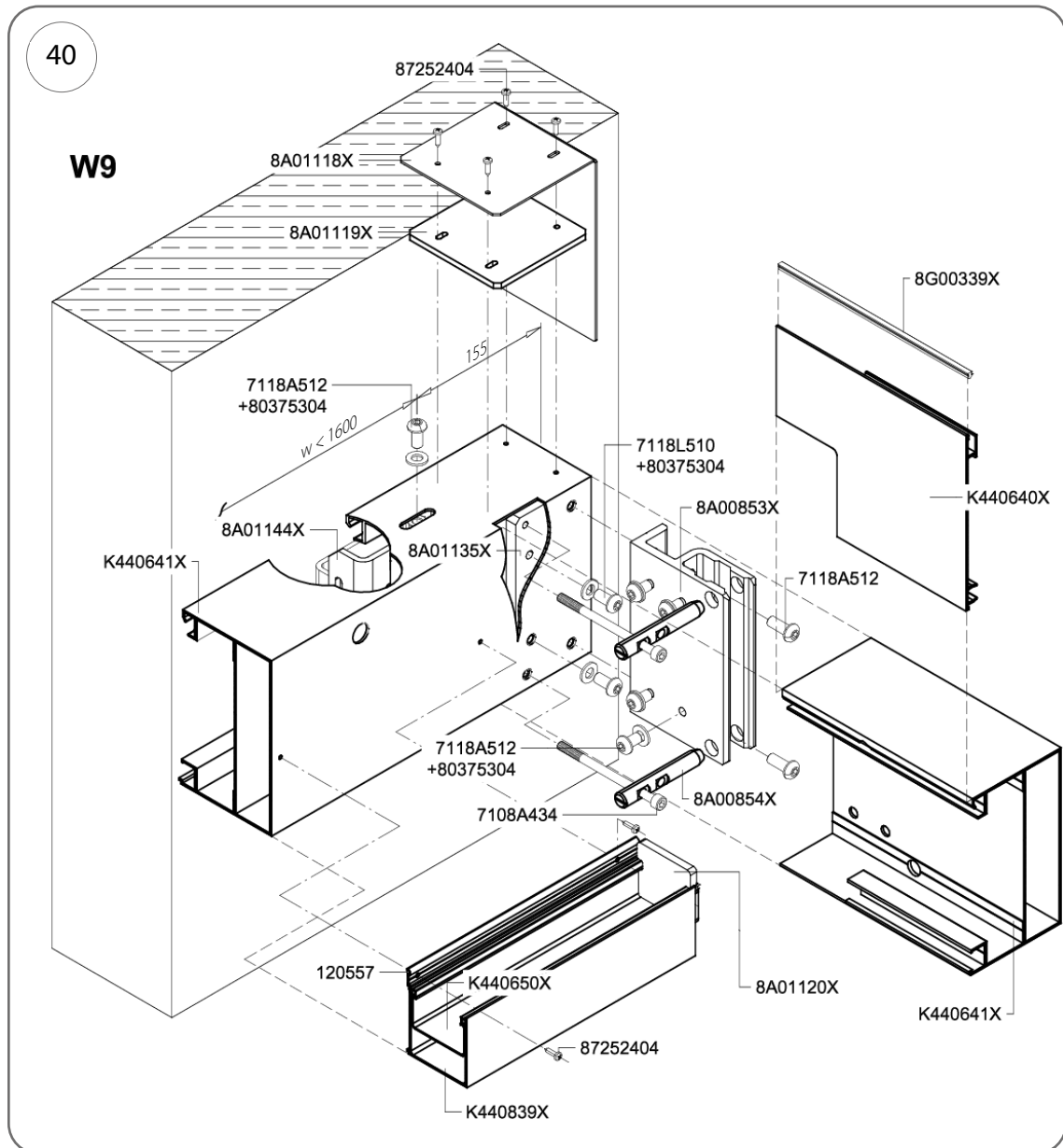
Afb. 38

**5.5.12. Bevestiging van gordingen en kraagbalken in wandgemonteerde pergola's (verbindingen W7, W9)**

1. Steek de muurbeugelplaat (cat.nr. 8A01135X) in de gesloten kamer van het dakspantprofiel en bevestig deze aan de zijwand van het dakspant met twee M10 x 16 mm bouten (cat.nr. 7118L510).
2. Schroef de gordingverbinding (cat.nr. 8A00853X) door de dakspantwand naar de wandbevestigingsplaat (cat.nr. 8A01135X) met behulp van twee M10 x 20 mm bouten (cat.nr. 7118A512).
3. Plaats twee pennen (cat.nr. 8A00854X, o 15 x 100 mm) op de gordingverbinder en sla ze in de voorbereide gaten in de gording en in verbinder 8A00853X.
4. Steek twee bouten (cat.nr. 7108A434, M8 x 120 mm) door de gaten in de pennen 8A00854X en schroef ze in de wandbevestigingsplaat 8A01135X.
5. Schroef de gording aan de verbinder 8A00853X vast met behulp van 4 bouten, cat.nr. 7118A512 (M10 x 20 mm) en ringen, o10 mm, cat.nr. 80375304.
6. Smeer alle schroefdraden in met schroefdraadafdichtmiddel, cat.nr. 1336461.
7. Plaats aan het uiteinde van de dakspant de afdekafstandhouder (art.nr. 8A01119X) op het bovenvlak, gevolgd door de afdekking (art.nr. 8A01118X), en bevestig het geheel aan de dakspant met 4 schroeven (o 4,2 x 16 mm, art.nr. 87252404).



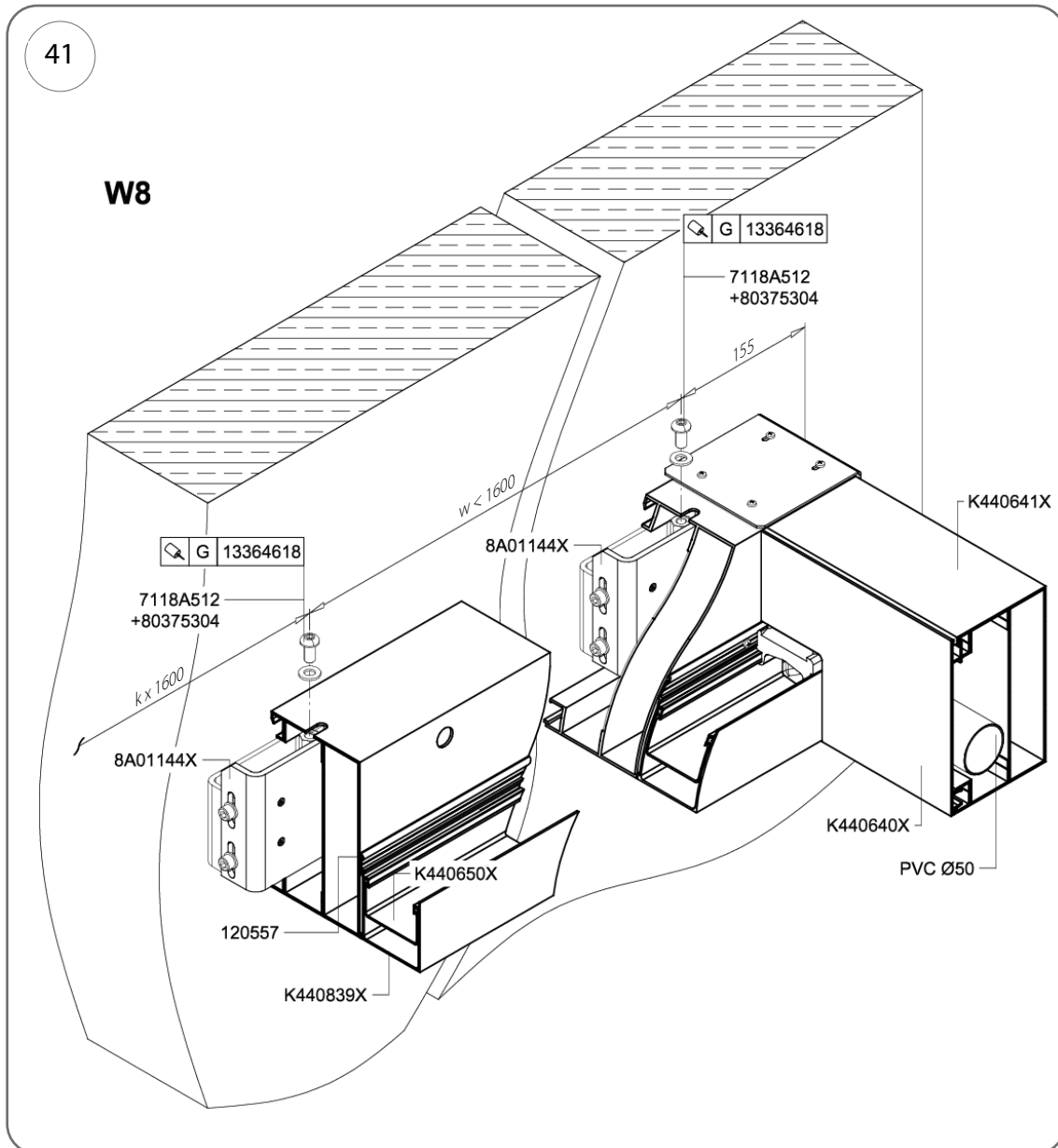
Afb. 39



Afb. 40

**5.5.13. Bevestiging van spanten in aan de muur gemonteerde pergola's (verbinding W8)**

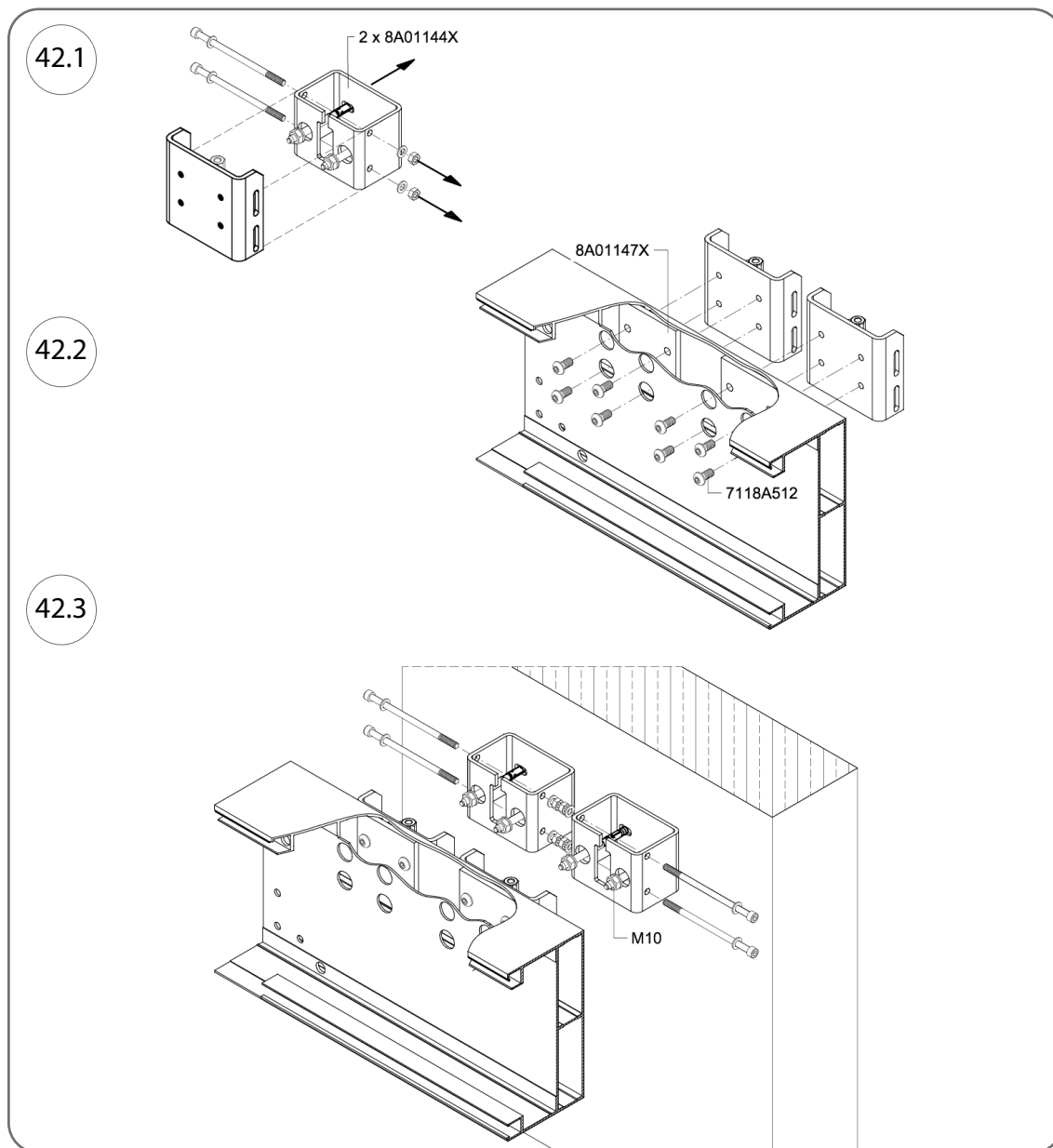
1. Bepaal op basis van de hoogte van de pergola (palen) de hoogte van het bovenzvlak van de dakspant ten opzichte van de hoogte van het bevestigingspunt van de paal.
2. Teken punten op de muur af die overeenkomen met de sleufgaten die in het bovenzvlak van de muurspant zijn gefreesd, zoals weergegeven in afb. 41; de buitenste gaten moeten 155 mm van de uiteinden van de spanten liggen en de afstand tussen de tussenbeugels mag niet groter zijn dan 1600 mm.
3. Markeer het bevestigingsniveau voor de lineaire beugels 86 mm onder de bovenkant van de dakspant.
4. Boor gaten in de muur en plaats bijvoorbeeld M10-bout- of ringankers, 2 ankers per beugel, met een tussenafstand van 70 mm.



Afb. 41

**5.5.14. Lineaire bevestiging van gordingen aan de muur met gebruik van console 8A01144X**

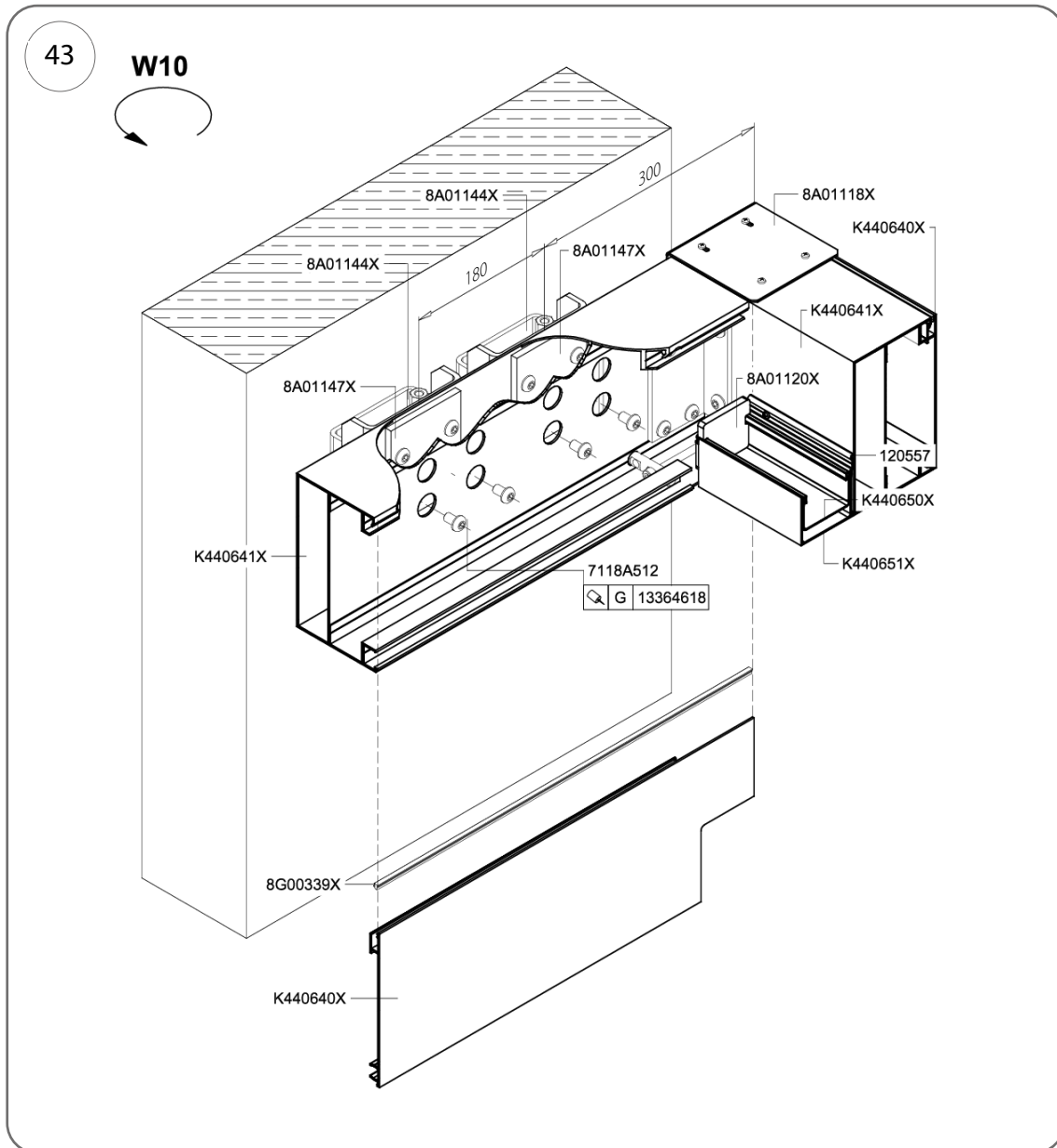
1. Bepaal op basis van de hoogte van de pergola (palen) de hoogte van het bovenzvlak van de gordingen ten opzichte van de hoogte van het bevestigingspunt van de paal.
2. Eén bevestigingspunt voor de gording bestaat uit twee 8A01144X-beugels met een hart-op-hartafstand van 180 mm, en het midden van de eerste anker moet zich op 300 mm van het buitenoppervlak van de dakspant bij knooppunt W10 bevinden (Fig. 43).
3. Teken de gaten af en boor ze, en installeer vervolgens M10-ringbouten in de muur, 2 bouten per beugel, met een tussenafstand van 70 mm.
4. Zet alle schroefdraden in de verbinding vast met schroefdraadafdichtmiddel 13364618.



Afb. 42

**5.5.15. Bevestiging van gordingen in wandgemonteerde pergola's (verbinding W10)**

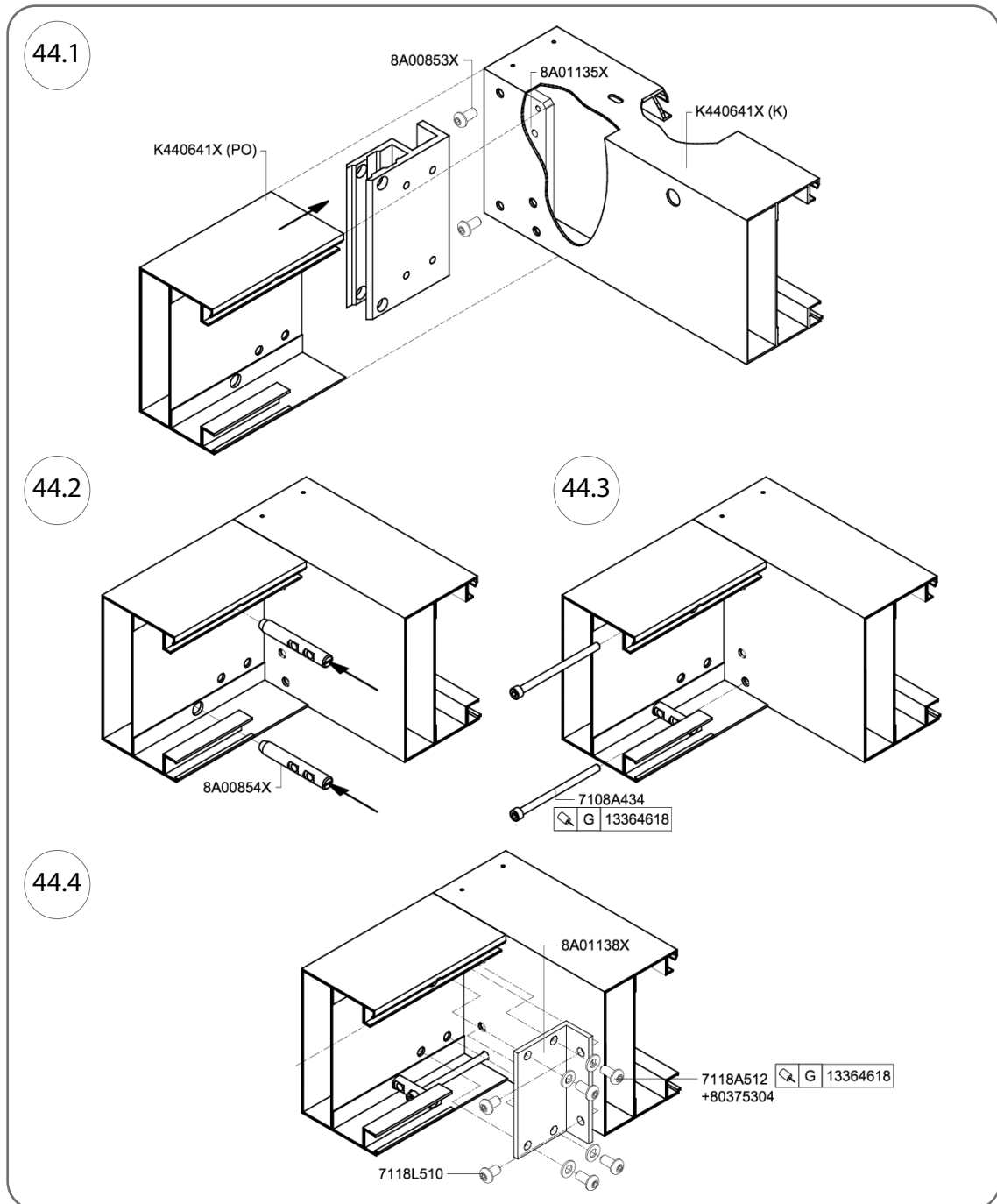
1. Plaats lineaire bevestigingsbeugels (cat.nr. 8A01147X) in de gesloten gordingkamer, 2 platen per verbinding en per steunpunt.
2. Verwijder de M8 x 150 mm bouten uit beugel 8A01144X [zie afb. 37 – onderdeelnr. (5)].
3. Plaats de beugelbasis [zie afb. 37 – onderdeelnr. (1)] op de muurankers en zet deze vast met M10-moeren en ringen.
4. Steek 4 M10 x 20 mm bouten door de gaten in de gording en in elke plaat en schroef ze in de beugel van de console [zie afb. 37 – art.nr. 2)].
5. Monteer de consolebeugel (2) en zet deze vast aan de voet (1) met M8 x 150 mm bouten (5).
6. Steek 4 M10 x 20 mm bouten door de gaten in de gording en in elk paneel en schroef ze in de beugel (2).



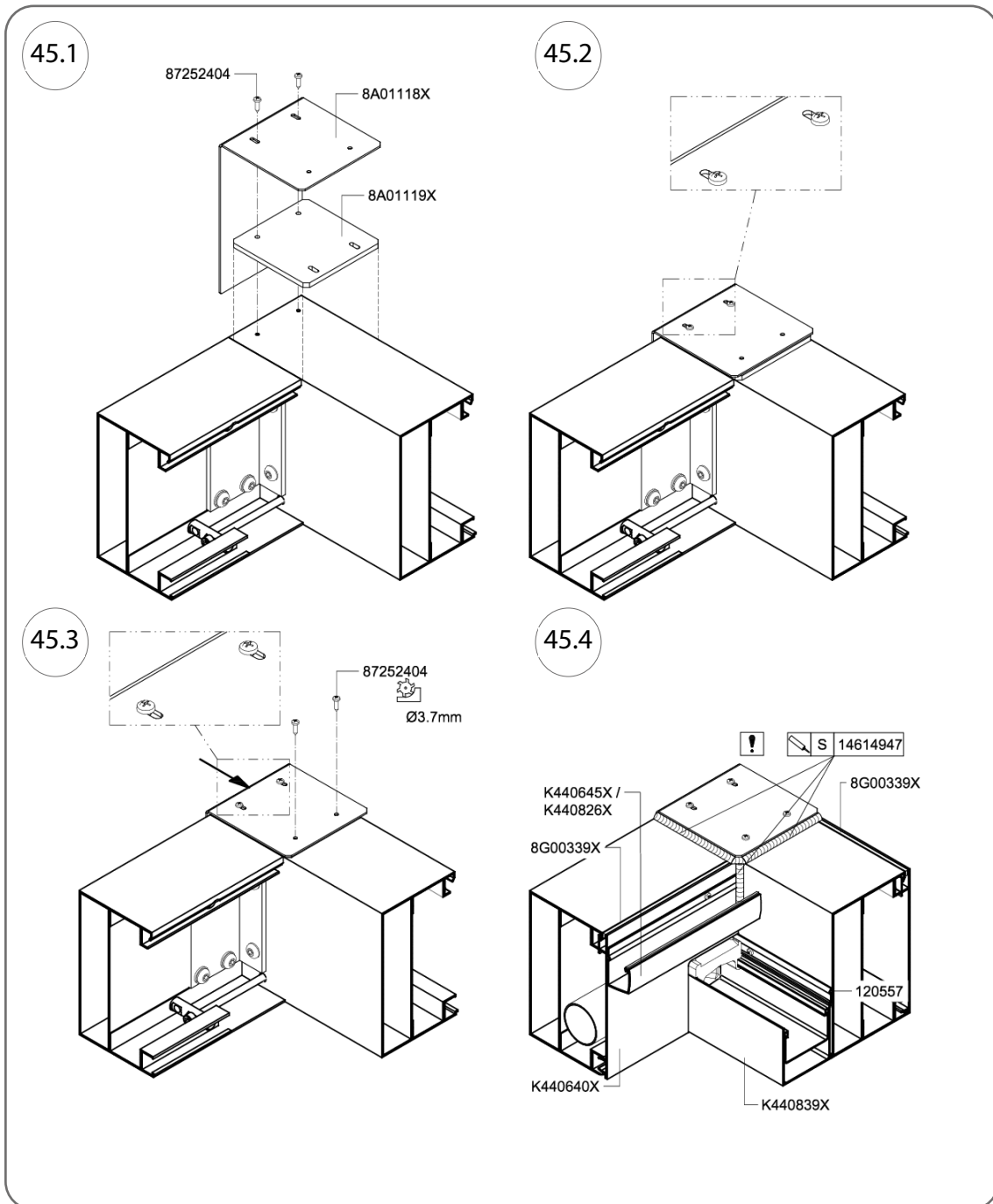
Afb. 43

**5.5.16. Bevestiging van spanten met gordingen in wandgemonteerde pergola's (verbinding W11)**

1. Steek de wandbevestigingsplaat (cat.nr. 8A01135X) in de gesloten kamer van het spantprofiel.
2. Schroef de gordingverbinding (cat.nr. 8A00853X) door de dakspantwand naar de wandbevestigingsplaat (cat.nr. 8A01135X) met behulp van twee M10 x 20 mm bouten (cat.nr. 7118A512).
3. Plaats de gording op de verbinder en sla twee pennen (cat.nr. 8A00854X, o 15 x 100 mm) in de voorbereide gaten in de gording en in de verbinder 8A00853X.
4. Steek twee bouten (cat.nr. 7108A434, M8 x 120 mm) door de gaten in de pennen 8A00854X en schroef ze in de wandbevestigingsplaat 8A01135X.
5. Schroef vervolgens met behulp van 4 M10 x 20 mm bouten (cat.nr. 7118A512 + 80375304) de hoekbeugel van het bevestigingsknooppunt (cat.nr. 8A01138X) door de gordingwand aan de verbinder 8A00853X vast.
6. Schroef de beugelverbinding 8A01138X met 2 M10 x 16 mm bouten (cat.nr. 7118A510) vast aan de beugelplaat 8A01135X.
7. Smeer alle schroefdraden in met schroefdraadafdichtmiddel, cat.nr. 1336461.



Afb. 44



Afb. 45

## 5.6. Dakinstallatie TYPE 1

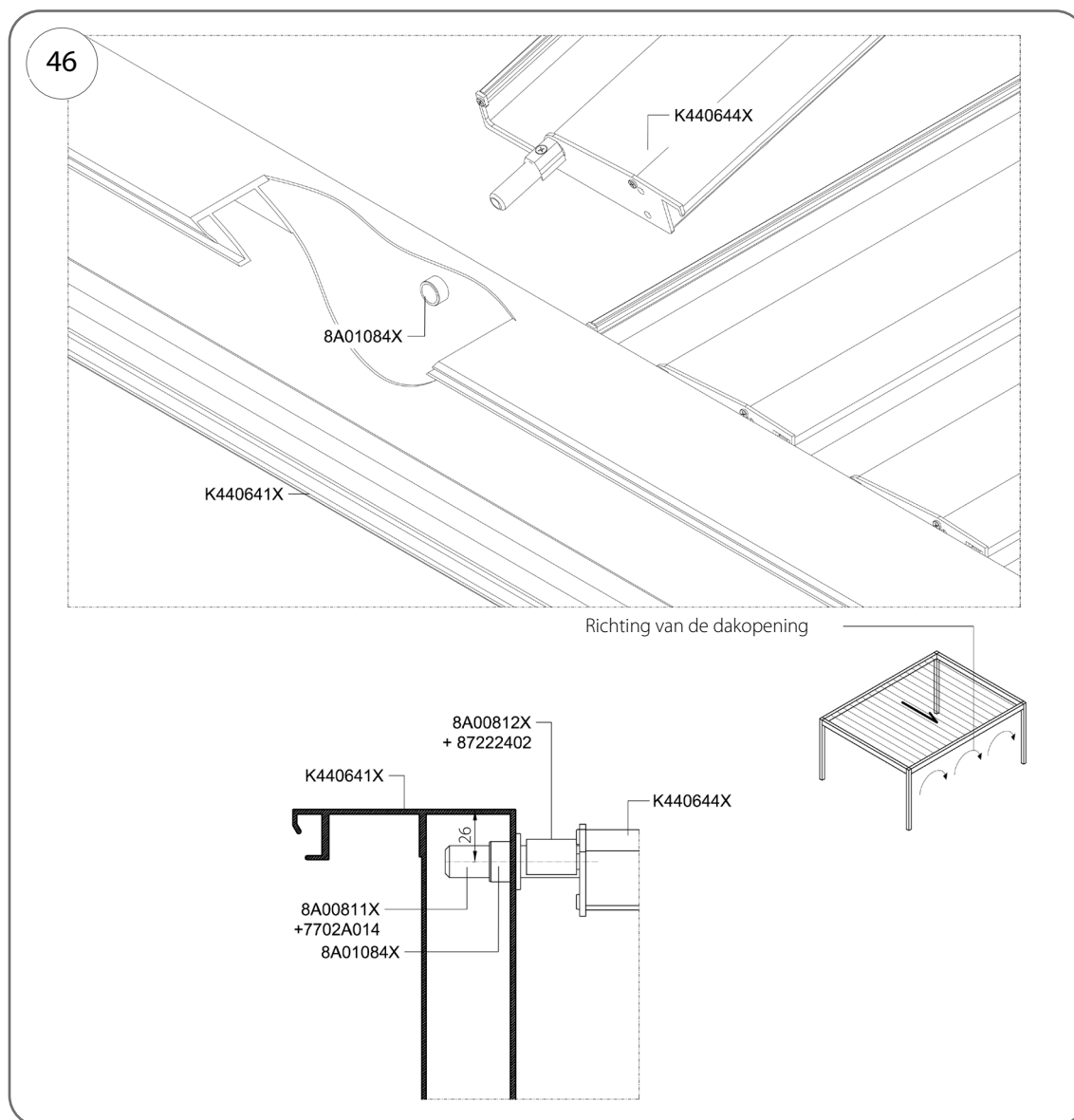
Het pergoladak heeft een actieve en een passieve zijde – de actieve zijde is de zijde langs de spanten waar de actuator en het lamellenaandrijfhefboomsysteem zijn gemonteerd.

De lamellen worden gedeeltelijk gemonteerd geleverd, ingedeeld naar functie:

- de passieve zijde is volledig geprefabriceerd,
- de actieve zijde is uitgerust met afdekkingen, cat. nr. 8A00814X.

### 5.6.1. Installatie van lamellen aan de passieve zijde TYPE 1

1. Schuif de lamelas onder een hoek in de bus 8A01084X (Fig. 46).

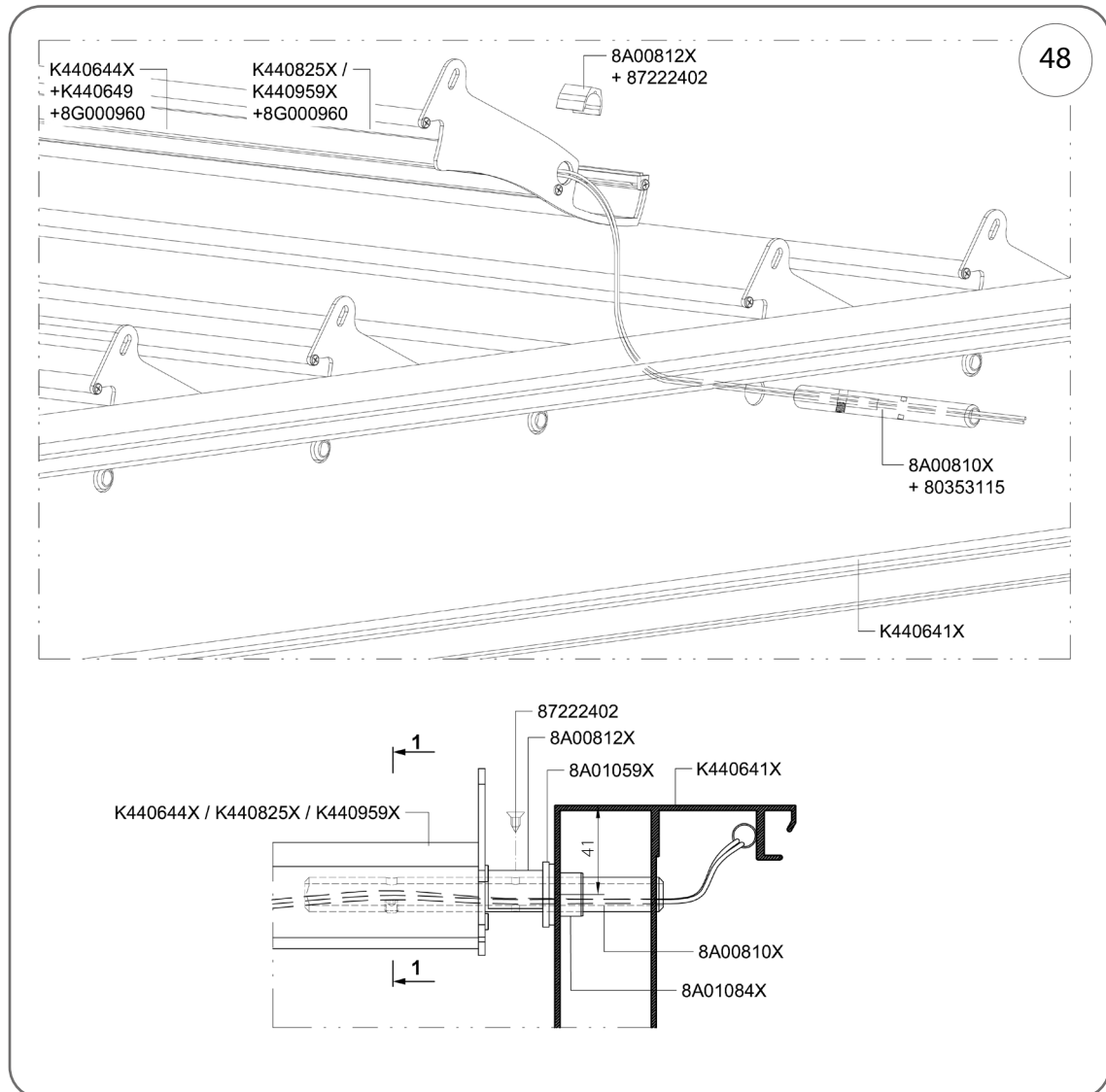


Afb. 46



### 5.6.3. Installatie van lamellen met verlichting

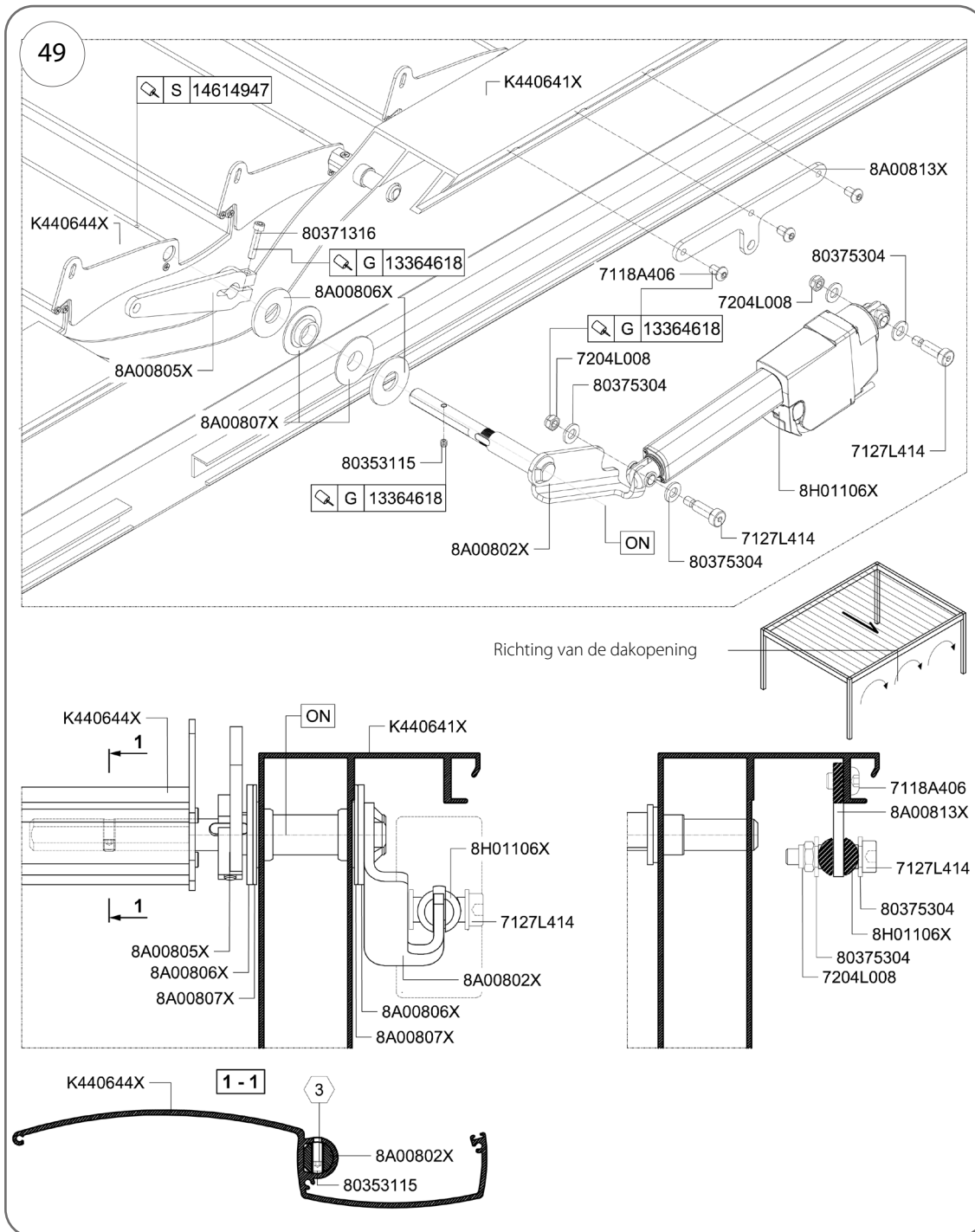
1. Steek de lamellenas, cat. nr. 8A00810X, voorzien van een M6 x 6 mm schroef, door de huls 8A01084X.
2. Voer de stroomkabel door de lamellenas, cat. nr. 8A000810X.
3. Nadat u de voorkant van de as, cat. nr. 8A00810X, voorbij de flens van de huls, cat. nr. 8A01084X, hebt bewogen, plaatst u de lamellenafstandhouder, cat. nr. 8A01059X, op de as en steekt u de as in het gat in de lamel K440825X of K440959X.
4. Bevestig afstandhouder nr. 8A00812X aan de as, in de ruimte tussen de dakspant en de lat, met een schroef van 4,2 x 19 mm (cat. nr. 87222402).
5. Draai de M6 x 6 mm-schroef met een 3 mm inbussleutel vast aan de latwand door het gat in het bovenoppervlak van de latten en dicht het gat af met siliconen.



Afb. 48

**5.6.4. Installatie van lamellen aan de actieve zijde TYPE 1 (lamellen compatibel met de aandrijving)**

1. Schroef een M6 x 6 mm schroef in de aandrijfhefboomp, cat. nr. 8A00802X of 8A01129X.
2. Monteer in het dakspantprofiel de schuifhulzen met de aandrijfhendelflens, cat.nr. 8A00807X, in het gat met een diameter van 26 mm in de buitenwand en in de binnenwand.
3. Steek de aandrijfhefboomp 8A00802X of 8A01129X in de lat en plaats de volgende onderdelen in volgorde op de pen: aandrijfhefboomring cat. nr. 8A00806X. Nadat de pen door de buitenwand van de dakspant is gegaan, plaatst u de tweede ring, cat. nr. 8A00806X, en vervolgens de aandrijfkruk, cat. nr. 8A00805X.
4. Duw de aandrijfhendel zo ver mogelijk naar binnen en zet de aandrijfhendel vast met een M6 x 6 mm-schroef door het gat in het bovenoppervlak van de lamellen. Dicht het gat af met siliconen.
5. Schroef een M6 x 30 mm schroef (cat. nr. 80371316) in de aandrijfkrukasbeugel, cat. nr. 8A00805X, en klem de aandrijfkrukas op de aandrijfhendelpen. Smeer de schroef in met schroefdraadafdichtmiddel, cat. nr. 13364618.



Afb. 49

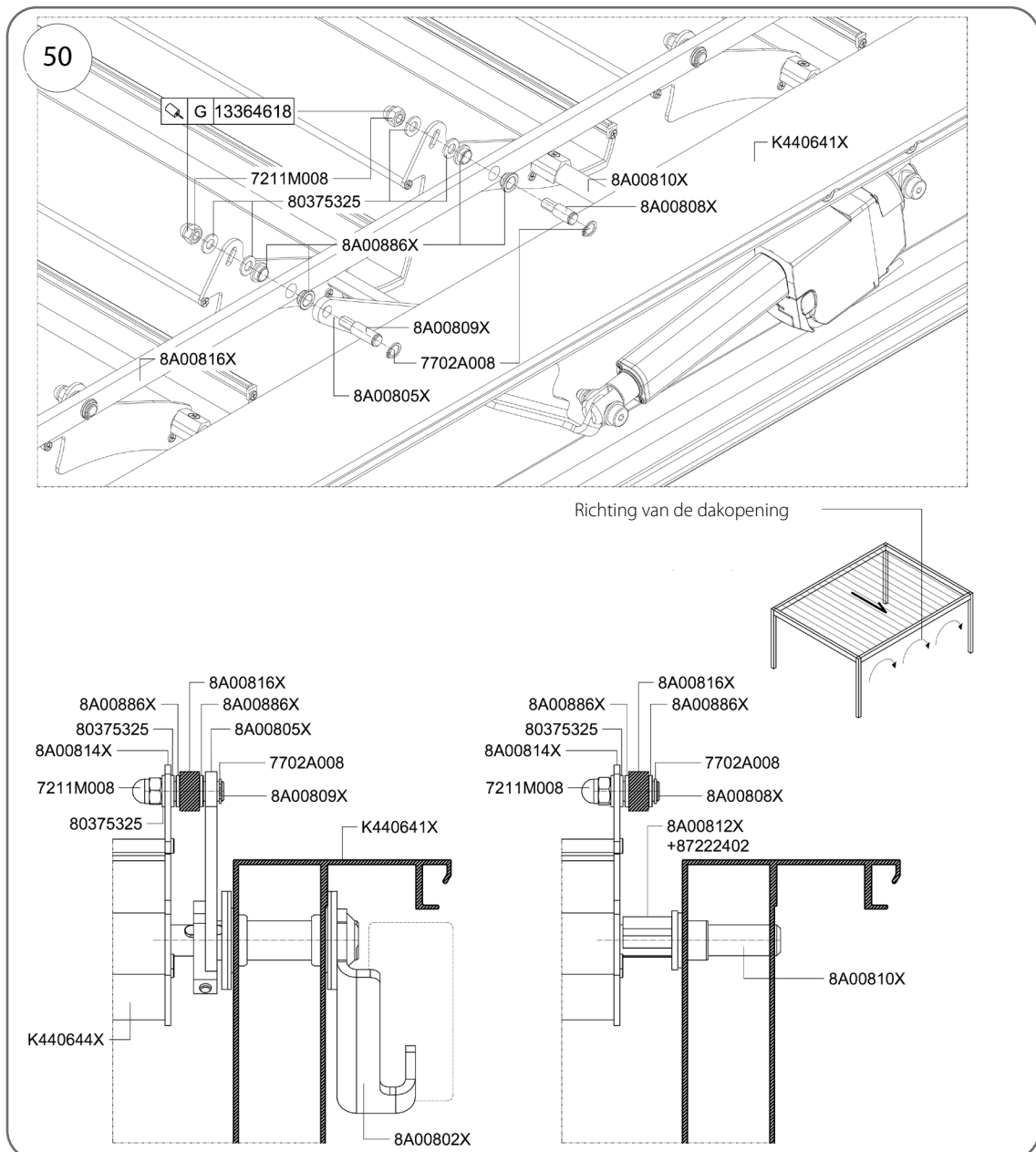
### 5.6.5. Installatie van dakactuator TYPE 1

Ga te werk zoals weergegeven in afb. 49.

1. Bevestig het actuatorhuis, cat. nr. 8H01106H, aan de beugel, cat. nr. 8A00813X.
2. Plaats een sluitring van 10 mm, cat. nr. 80375304, op de tweetraps schroef met M8-schroefdraad, cat. nr. 7127L414.
3. Steek deze schroef door de beugel van het actuatorhuis en plaats een 10 mm-ring, cat.nr. 80375304, aan de andere kant.
4. Steek het uiteinde van de bout door het gat in de actuatorbeugel, breng schroefdraadafdichtmiddel (cat.nr. 13364618) aan op de schroefdraad van de bout (cat. nr. 7127L414) en draai de M8-moer (cat.nr. 7204L008) vast.
5. Bevestig de actuatorzuiger (cat.nr. 8H01106H) aan de aandrijfhefboom (cat.nr. 8A00802X of cat.nr. 8A01129X).
6. Plaats een sluitring van 10 mm, cat. nr. 80375304, op de tweetraps schroef met M8-schroefdraad, cat. nr. 7127L414.
7. Steek de aandrijfhendel, cat. nr. 8A00802X of cat. nr. 8A01129X, in de vork van de actuatorzuiger.
8. Steek deze schroef door de vork van de aandrijfzuiger en het oog van de aandrijfhefboom en plaats een O-ring van 10 mm, cat. nr. 80375304, aan de andere kant.
9. Smeer de schroefdraad van schroef cat. nr. 7127L414 in met schroefdraadafdichtmiddel cat. nr. 13364618 en draai de M8-dopmoer cat. nr. 7204L008 vast.

### 5.6.6. Installatie van daktrekstang TYPE 1

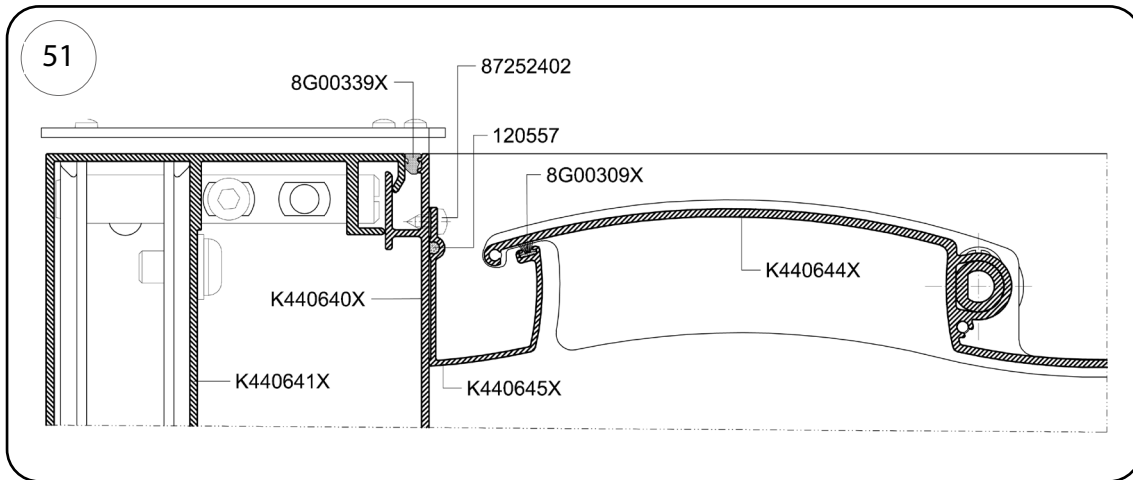
1. Monteer borgring cat. nr. 7702A008 op de stelbus cat. nr. 8A00808X.
2. Plaats de hulzen in de volgende volgorde: door de hulzen in de kabel, 8 mm-ring, cat.nr. 80375325, oog van de lamellenafdekking aan de actieve zijde, cat. nr. 8A00814X.
3. Smeer de schroefdraad in met schroefdraadafdichtmiddel, cat. nr. 13364618, plaats een 8 mm O-ring, cat. nr. 80375325, op de stelbus en draai het geheel vast met een M8-dopmoer, cat. nr. 7211M008.



Afb. 50

### 5.6.7. Installatie van het onderste dakprofiel TYPE 1

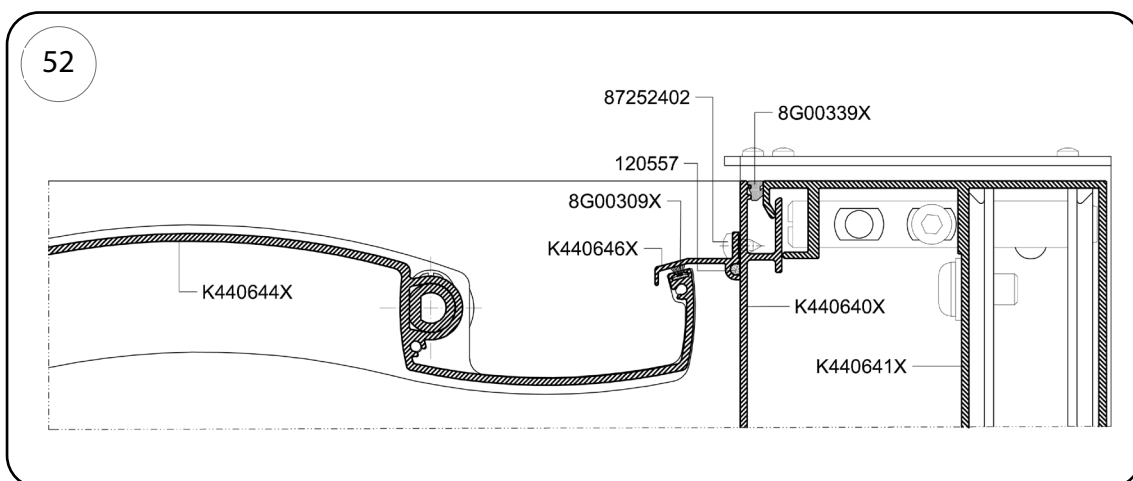
1. Bevestig het onderste eindprofiel, cat. nr. K440645X, aan de gordingafdekking van profiel, cat. nr. K440640X.
2. Druk de 4 mm-afdichting (cat.nr. 120557) in de groef van het profiel (cat.nr. K440645X) en steek de 4 mm-borstelafdichting (cat.nr. 8G00309X) in de andere groef.
3. Bevestig het profiel, cat. nr. K440645X, met schroeven o 4,2 x 16 mm, cat. nr. 87252402, om de 250 mm aan de gordingafdekking.



Afb. 51

### 5.6.8. Installatie van het bovenste dakprofiel TYPE 1

1. Bevestig het bovenste eindstuk, cat.nr. K440646X, aan de gordingafdekking van profiel nr. K440640X.
2. Druk een 4 mm-afdichting, cat.nr. 120557, in de groef van profielnr. K440646X.
3. Bevestig profiel nr. K440646X met schroeven van 4,2 x 16 mm, cat.nr. 87252402, op een afstand van 250 mm van elkaar aan de gordingafdekking.



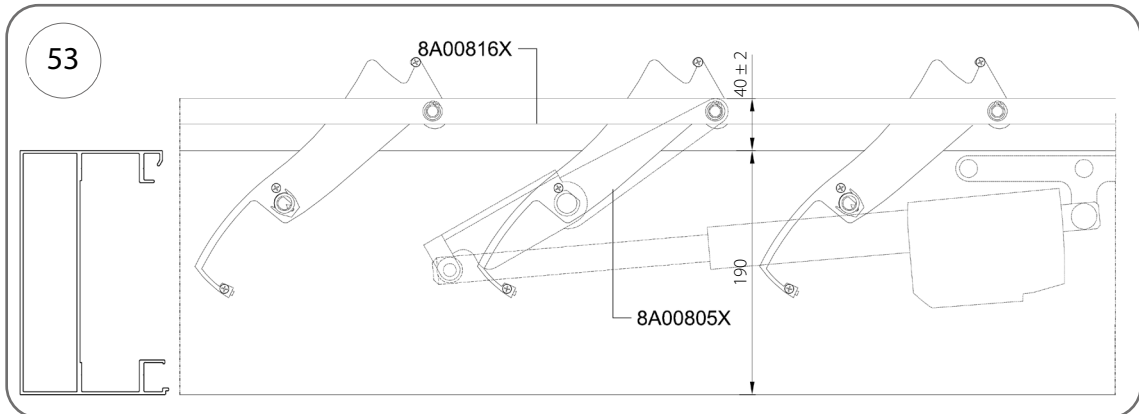
Afb. 52

**5.6.9. Afstelling dakvlak TYPE 1**

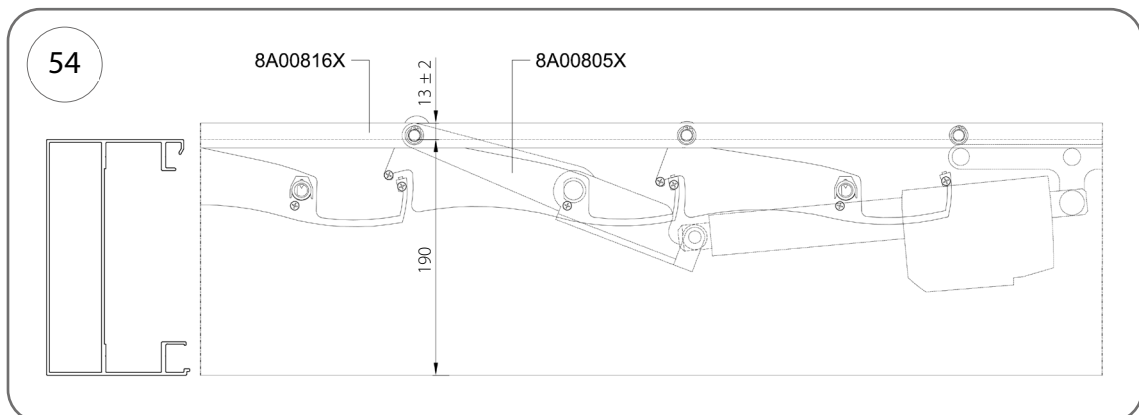
Stel de eindposities in met de moeren (cat.nr. 7211M008) en stelbussen (cat.nr. 8A00808X / 8A00809X) losgedraaid.

De richtlijnen voor de positie van de 8A00816X trekstang moeten worden gecontroleerd op het verbindingspunt tussen het stucwerk en de 8A00805X krukas.

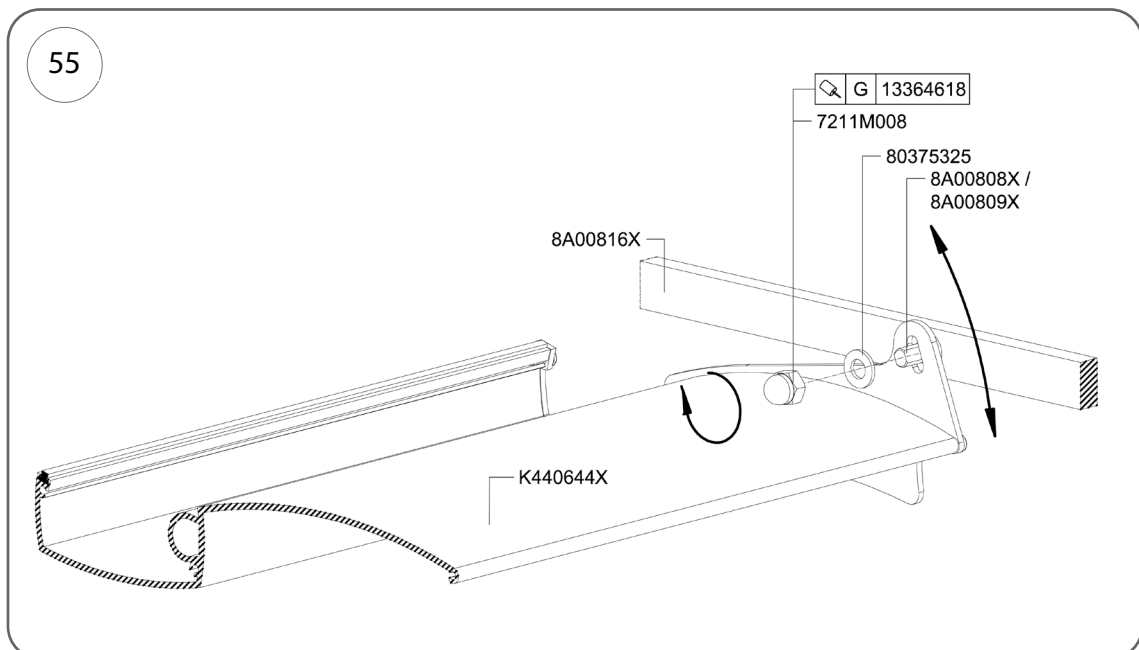
1. Start de actuator op en programmeer deze volgens de instructies.
2. Stel de gesloten eindpositie in zoals weergegeven in afb. 53.
3. Stel de gesloten eindpositie in volgens afb. 54.
4. Controleer in de gesloten eindpositie of de lamellenprofielen goed op elkaar aansluiten. Het profiel K440644X moet contact maken met afdichting cat.nr. 8G00309X. Als de bovenstaande pasvorm niet wordt bereikt, pas dan de positie van de lamellen aan met behulp van het afstelsysteem zoals weergegeven in afb. 55. Zodra het dak is gepositioneerd, zet u de lamellen vast door de borgmoer (cat.nr. 7211M008) vast te draaien. Breng schroefdraadafdichtmiddel (cat.nr. 13364618) aan op de schroefdraad.



Afb. 53



Afb. 54



Afb. 55

## 5.7. Dakinstallatie TYPE 2

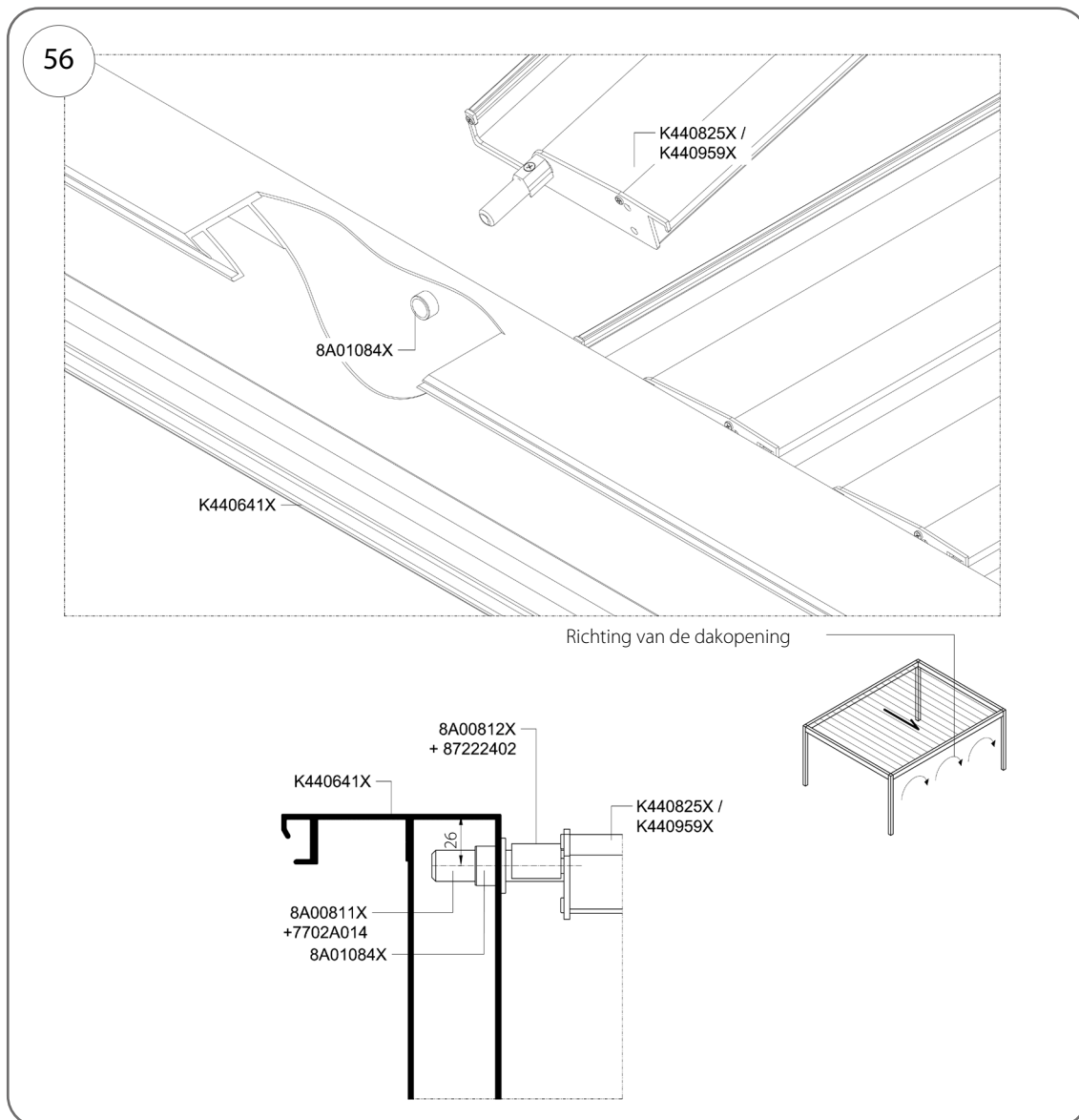
Het pergoladak heeft een actieve en een passieve zijde – de actieve zijde is de zijde langs de spanten waar de actuator en het lamellenaandrijfhefboomsysteem zijn gemonteerd.

De lamellen worden gedeeltelijk gemonteerd geleverd, ingedeeld naar functie:

- de passieve zijde is volledig geprefabriceerd,
- de actieve zijde is voorzien van afdekkingen cat. nr. 8A00952X.

### 5.7.1. Installatie van lamellen aan de passieve zijde TYPE 2

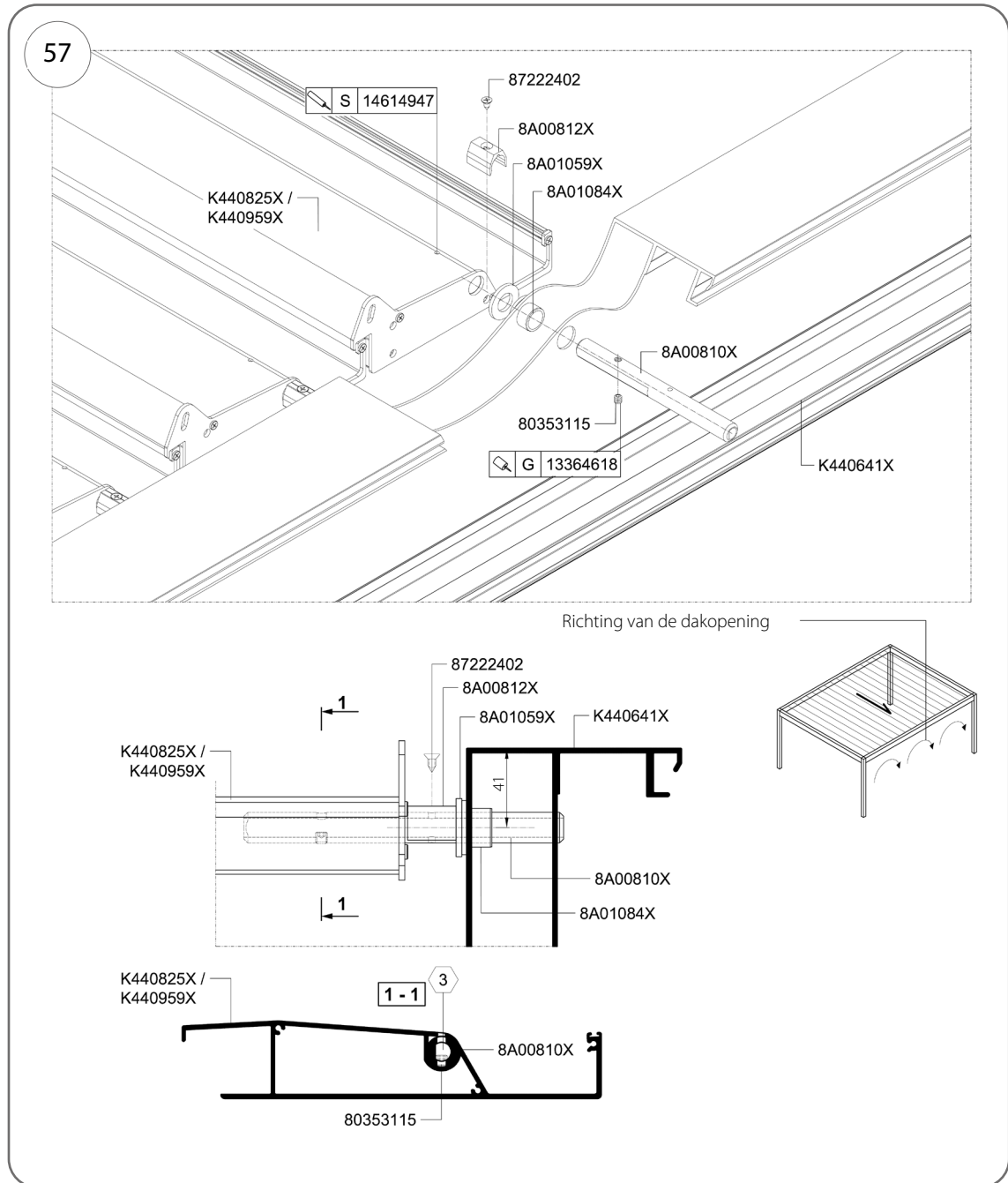
1. Schuif de lamelas onder een hoek in de bus 8A01084X (Fig. 56).



Afb. 56

**5.7.2. Installatie van lamellen aan de actieve zijde TYPE 2 (lamellen die niet samenwerken met de aandrijving)**

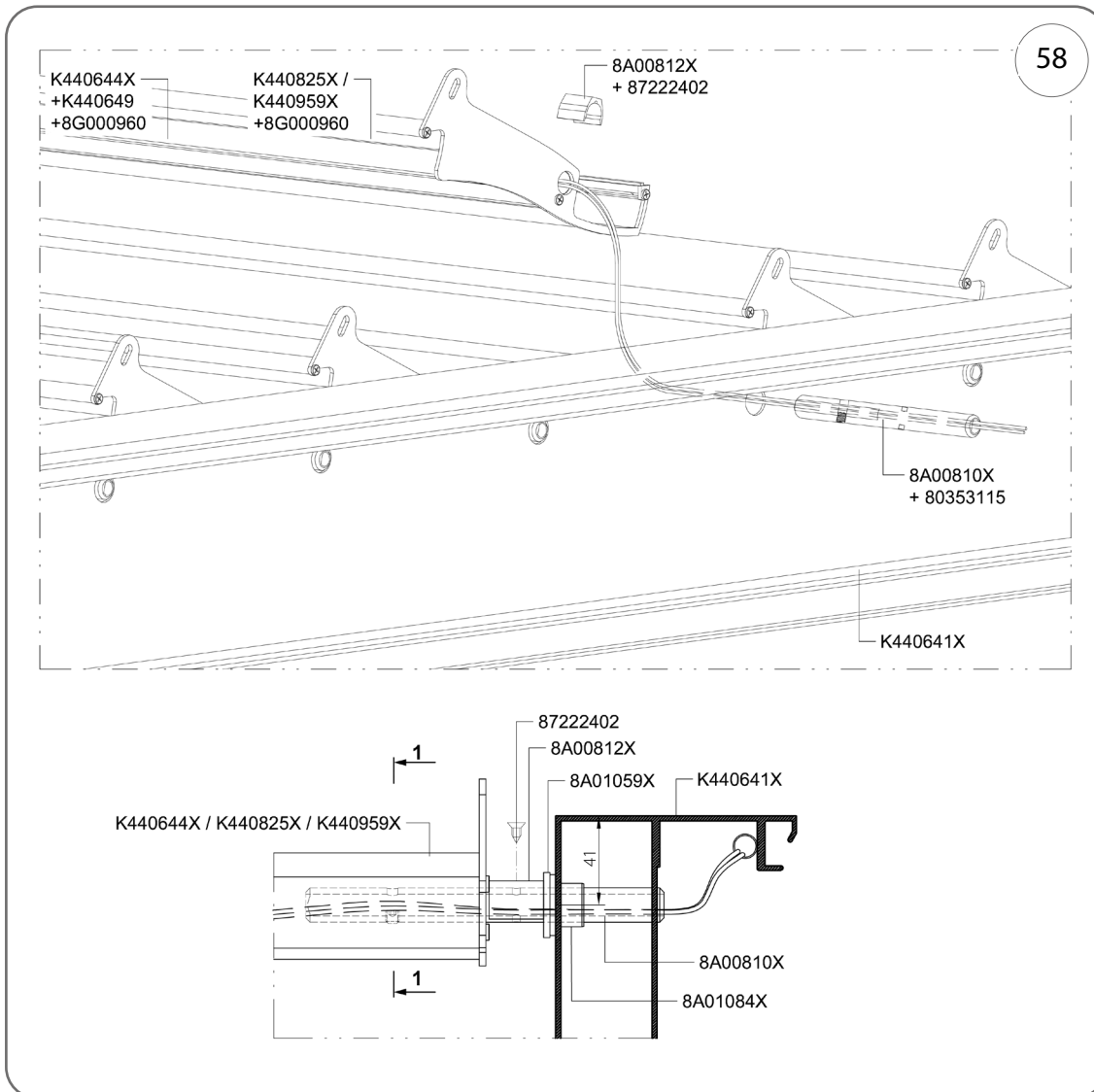
1. Steek de lattenas, cat. nr. 8A00810X, voorzien van een M6 x 6 mm schroef, door de huls, cat. nr. 8A01084X.
2. Nadat u de voorkant van de as, art.nr. 8A00810X, voorbij de flens van de huls, art.nr. 8A01084X, hebt bewogen, plaatst u de lamellenafstandhouder, art.nr. 8A01059X, op de as en steekt u de as in het gat in de lamelle K440825X of K440959X.
3. Bevestig afstandhouder nr. 8A00812X aan de as, in de ruimte tussen de dakspant en de lat, met een schroef van 4,2 x 19 mm (cat. nr. 87222402).
4. Draai de M6 x 6 mm-schroef met een 3 mm inbussleutel vast aan de latwand door het gat in het bovenoppervlak van de latten en dicht het gat af met siliconen.



Afb. 57

**5.7.3. Installatie van lamellen met verlichting**

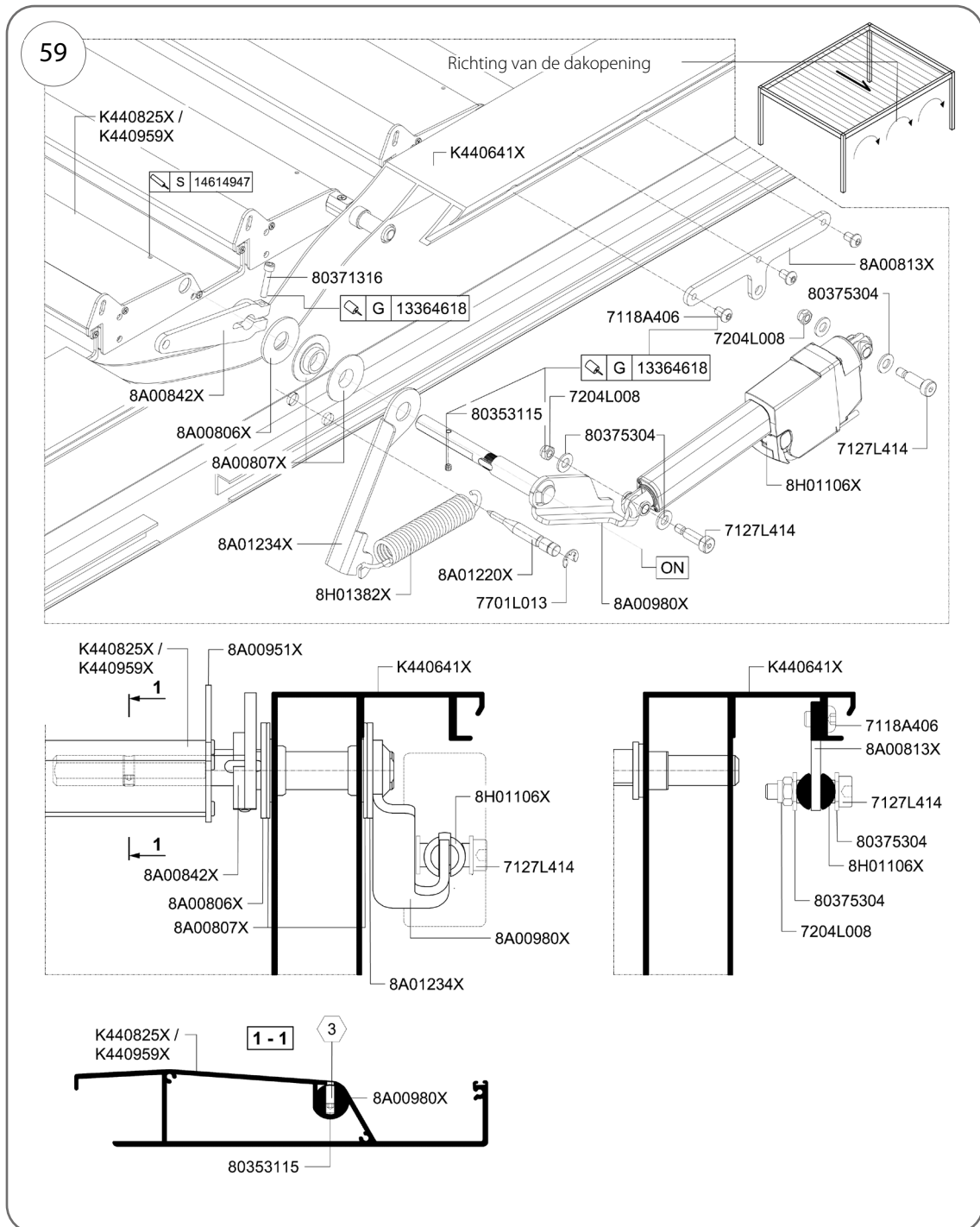
1. Steek de lattenas, cat. nr. 8A00810X, voorzien van een M6 x 6 mm schroef, door de huls, cat. nr. 8A01084X.
2. Voer de stroomkabel door de lamellenas, cat. nr. 8A000810X.
3. Nadat u de voorkant van de as, cat. nr. 8A00810X, voorbij de flens van de huls, cat. nr. 8A01084X, hebt bewogen, plaatst u de lamellenafstandhouder, cat. nr. 8A01059X, op de as en steekt u de as in het gat in de lamel K440825X of K440959X.
4. Bevestig afstandhouder nr. 8A00812X aan de as, in de ruimte tussen de dakspant en de lat, met een schroef van 4,2 x 19 mm (cat. nr. 87222402).
5. Draai de M6 x 6 mm-schroef met een 3 mm inbussleutel vast aan de latwand door het gat in het bovenoppervlak van de latten en dicht het gat af met siliconen.



Afb. 58

**5.7.4. Installatie van lamellen aan de actieve zijde TYPE 2 (lamellen compatibel met de aandrijving)**

1. Schroef een M6 x 6 mm schroef in de aandrijfhefboompjes, cat. nr. 8A00980X of 8A01072X.
2. Monteer in het dakspantprofiel de schuifhulzen met de aandrijfhendelflens, cat.nr. 8A00807X, in het gat met een diameter van 26 mm in de buitenwand en in de binnenwand.
3. Steek de aandrijfhefboompjes 8A00802X of 8A01129X in de lat en plaats de volgende onderdelen in volgorde op de pen: veerhouder cat. nr. 8A01234X of 8A01319X (afhankelijk van de richting van de dakopening), de aandrijfhendelring, cat. nr. 8A00806X, nadat de hendelpen door de buitenwand van de dakspant is gegaan, de tweede ring 8A00806X en vervolgens de aandrijfhendel, cat. nr. 8A00842X.
4. Duw de aandrijfhendel zo ver mogelijk naar binnen en zet de aandrijfhendel vast met een M6 x 6 mm-schroef door het gat in het bovenoppervlak van de lamellen. Dicht het gat af met siliconen.
5. Schroef een M6 x 30 mm schroef (cat.nr. 80371316) in de aandrijfhendelklem cat.nr. 8A00842X en klem de aandrijfhendel op de aandrijfhendelpen, breng schroefdraadafdichtmiddel cat.nr. 13364618 aan op de schroef.



Afb. 59

### 5.7.5. Installatie van dakactuator TYPE 2

Ga te werk zoals weergegeven in afb. 59.

1. Bevestig het actuatorhuis, cat. nr. 8H01106H, aan de beugel, cat. nr. 8A00813X.
2. Plaats een sluitring van 10 mm, cat. nr. 80375304, op de tweetraps schroef met M8-schroefdraad, cat. nr. 7127L414.
3. Steek deze schroef door de beugel van het actuatorhuis en plaats een 10 mm-ring, cat.nr. 80375304, aan de andere kant.
4. Steek het uiteinde van de bout door het gat in de actuatorbeugel, breng schroefdraadafdichtmiddel (cat.nr. 13364618) aan op de schroefdraad van de bout (cat.nr. 7127L414) en draai de M8-moer (cat.nr. 7204L008) vast.
5. Bevestig de actuatorzuiger (cat.nr. 8H01106H) aan de aandrijfhefboom (cat.nr. 8A00802X of cat.nr. 8A01129X).
6. Plaats een sluitring van 10 mm, cat. nr. 80375304, op de tweetraps schroef met M8-schroefdraad, cat. nr. 7127L414.
7. Steek de aandrijfhandel, cat. nr. 8A00802X of cat. nr. 8A01129X, in de vork van de actuatorzuiger.
8. Steek deze schroef door de vork van de aandrijfzuiger en het oog van de aandrijfhefboom en plaats een O-ring van 10 mm, cat. nr. 80375304, aan de andere kant.
9. Smeer de schroefdraad van schroef cat. nr. 7127L414 in met schroefdraadafdichtmiddel cat. nr. 13364618 en draai de M8-dopmoer cat. nr. 7204L008 vast.
10. Steek de rempen, cat. nr. 8A012220X, door het veeroog, cat. nr. 8H01382X, en de gaten in het spantdeel.
11. Steek de remveer, cat. nr. 8H01382X, in het remarmoog, cat. nr. 8A01234X.
12. Plaats de borgplaat, cat.nr. 77001L013, op de rempen, cat.nr. 8A01220X.

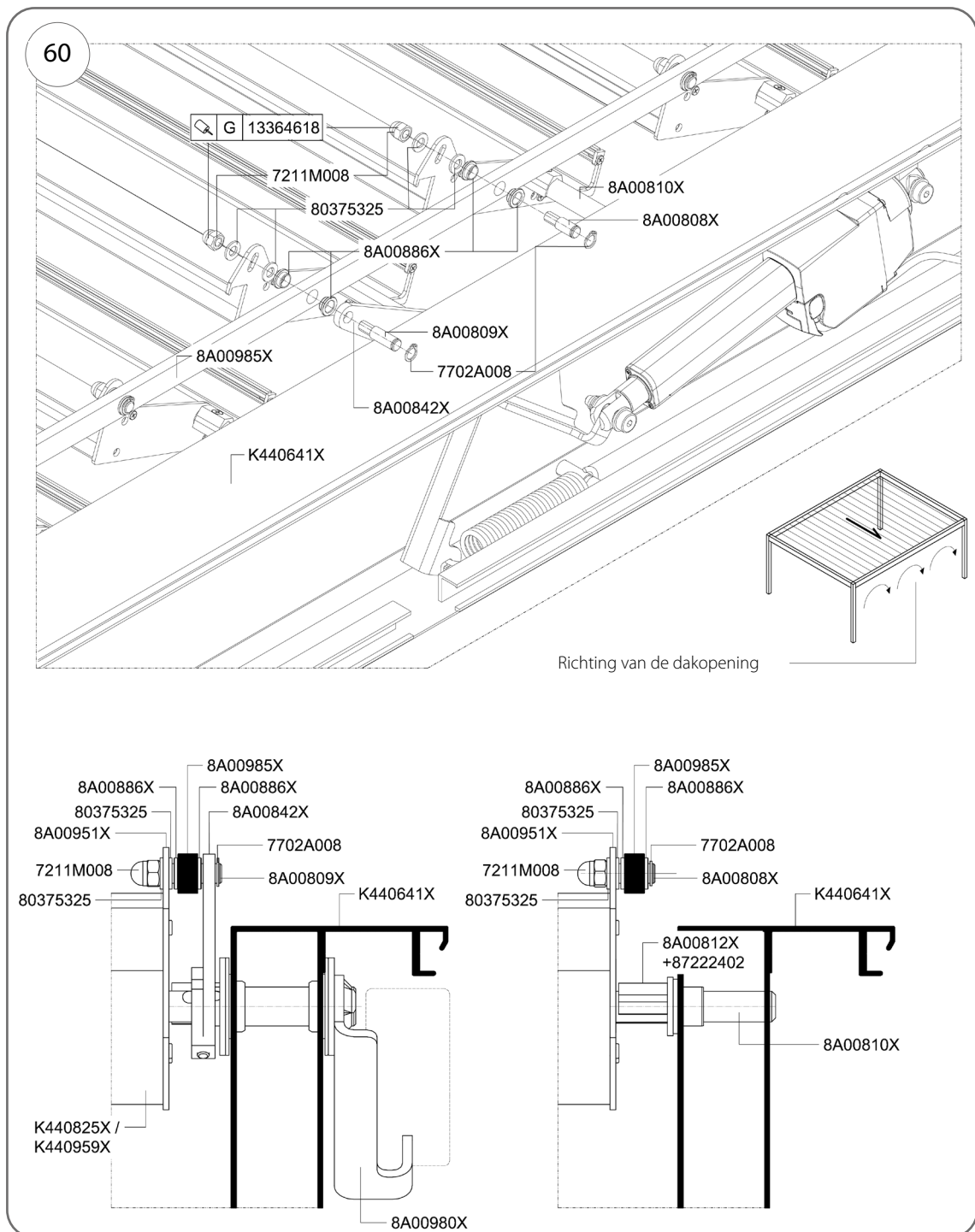
**5.7.6. Installatie van dakrekstaaf TYPE 2**

Installatie van lamellen die niet compatibel zijn met de actuator:

1. Monteer borgring cat. nr. 7702A008 op de stelbus cat. nr. 8A00808X.
2. Plaats de hulzen in de volgende volgorde: door de hulzen in de trekstang, cat. nr. 8A00985X, 8 mm sluitring, cat. nr. 80375325, lamellenafdekking oog aan de actieve zijde, cat. nr. 8A00951X.
3. Smeer de schroefdraad in met schroefdraadafdichtmiddel, cat. nr. 13364618, plaats een 8 mm O-ring, cat. nr. 80375325, op de stelbus en draai het geheel vast met een M8-dopmoer, cat. nr. 7211M008.

Installatie van lamellen die samenwerken met de actuator:

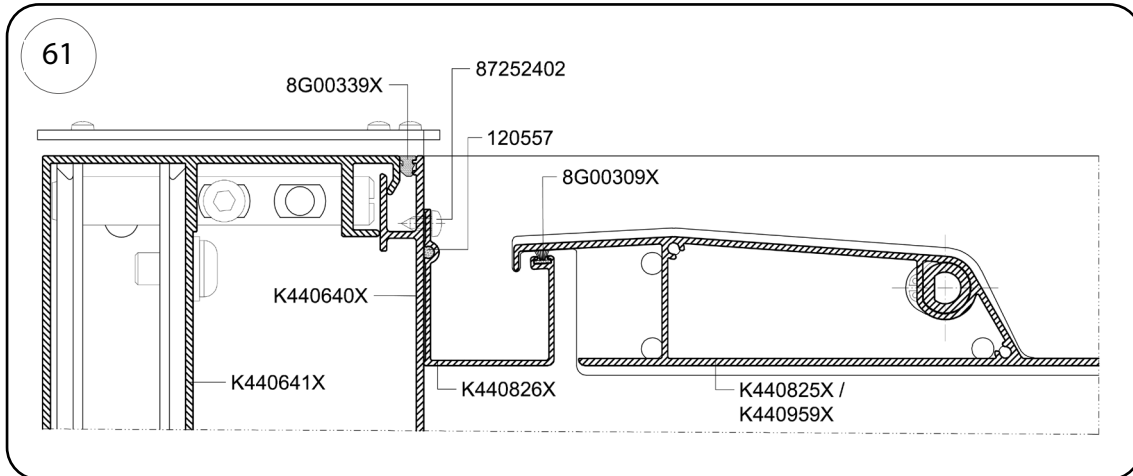
1. Plaats borgring nr. 7702A008 op de stelbus nr. 8A00809X.
2. Plaats de huls in de volgende volgorde: door het gat in de aandrijfkruk, cat. nr. 8A00842X, vervolgens door de hulzen in de kabel, 8 mm-ring, cat. nr. 80375325, oog voor lamellenafdekking aan actieve zijde, cat. nr. 8A00951X.
3. Smeer de schroefdraad in met schroefdraadafdichtmiddel, cat. nr. 13364618, plaats een 8 mm O-ring, cat. nr. 80375325, op de stelbus en draai het geheel vast met een M8-dopmoer, cat. nr. 7211M008.



Afb. 60

### 5.7.7. Installatie van het onderste dakprofiel TYPE 2

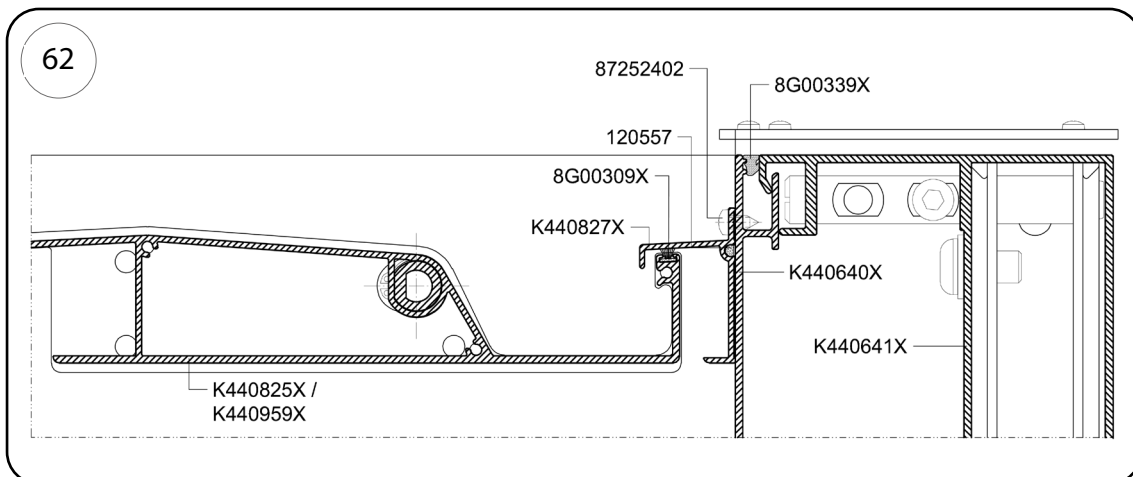
1. Bevestig het onderste eindprofiel, cat. nr. K440826X, aan de gordingafdekking van profiel nr. K440640X.
2. Druk de O-ring van 4 mm, cat.nr. 120557, in de groef van het profiel, cat.nr. K440826X, en trek de borstelaafdichting van 4 mm, cat.nr. 8G00309X, in de tweede groef.
3. Bevestig profiel nr. K440826X met schroeven o 4,2 x 16 mm, cat. nr. 87252402, om de 250 mm aan de gordingafdekking.



Afb. 61

### 5.7.8. Installatie van het bovenste dakprofiel TYPE 2

1. Bevestig het bovenste eindprofiel, cat. nr. K440827X, aan de gordingafdekking van profiel nr. K440640X.
2. Druk de O-ring van 4 mm, cat.nr. 120557, in de groef van het profiel, cat.nr. K440827X.
3. Bevestig profiel nr. K440827X met schroeven o 4,2 x 16 mm, cat. nr. 87252402, om de 250 mm aan de gordingafdekking.



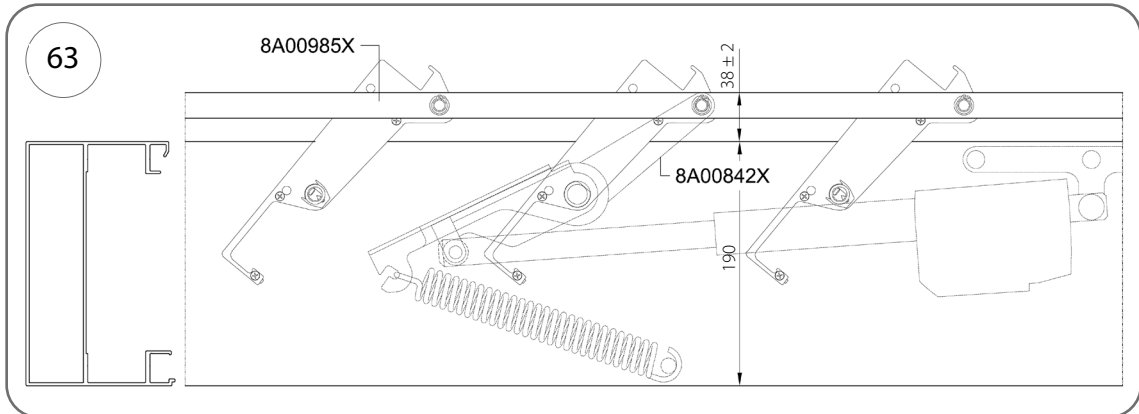
Afb. 62

**5.7.9. Afstelling dakvlak TYPE 2**

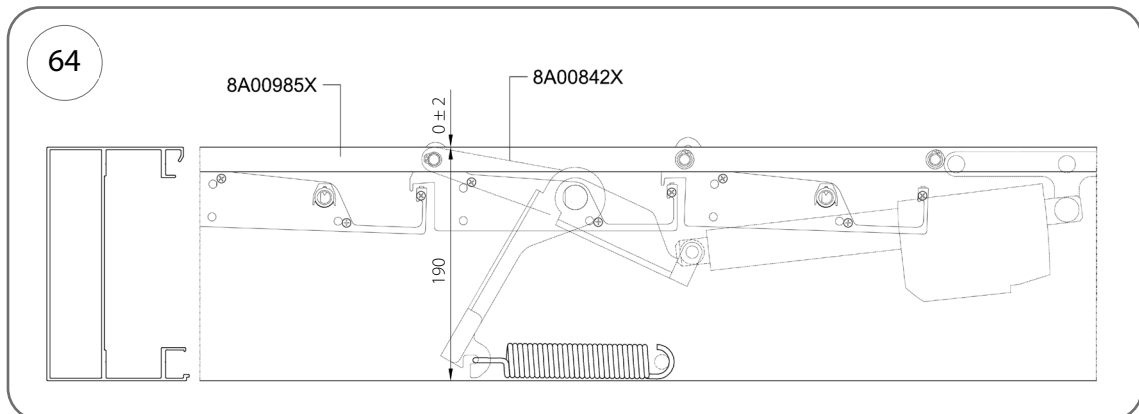
Stel de eindposities in met de moeren (cat.nr. 7211M008) en stelbussen (cat.nr. 8A00808X / 8A00809X) losgedraaid.

Controleer de richtlijnen voor de positie van de 8A00985X trekstang op het verbindingspunt tussen de steun en de 8A00842X kruk.

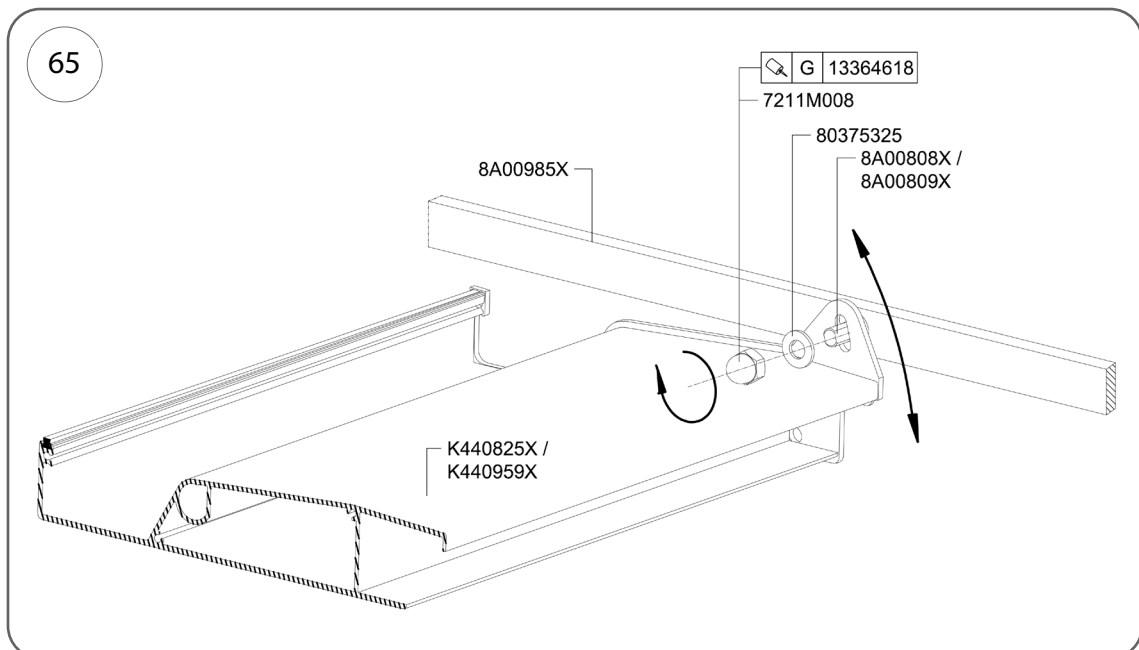
1. Start de actuator op en programmeer deze volgens de instructies.
2. Stel de open eindpositie in zoals weergegeven in afb. 63.
3. Stel de gesloten eindpositie in volgens afb. 64.
4. Controleer in de gesloten eindstand of de lamellenprofielen elkaar raken. Corrigeer eventuele oneffenheden in het dak met behulp van het afstelsysteem zoals weergegeven in afb. 65. Zodra het dak is gepositioneerd, vergrendelt u de lamellen door de borgmoer (cat.nr. 7211M008) vast te draaien. Breng schroefdraadafdichtmiddel (cat.nr. 13364618) aan op de schroefdraad.



Afb. 63



Afb. 64

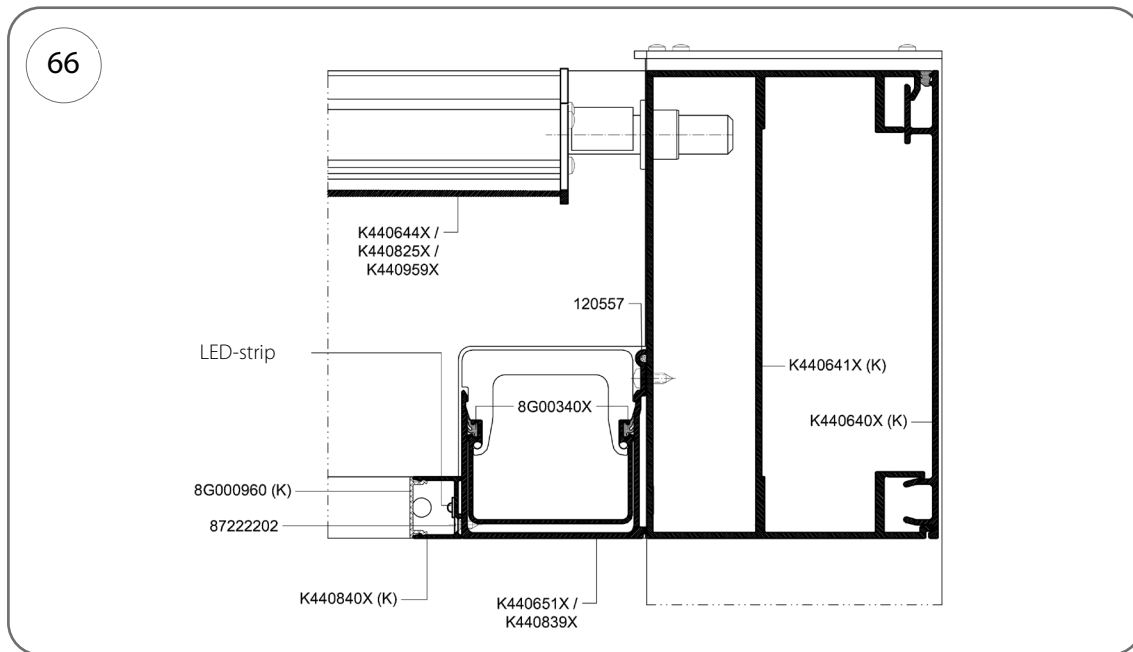


Afb. 65

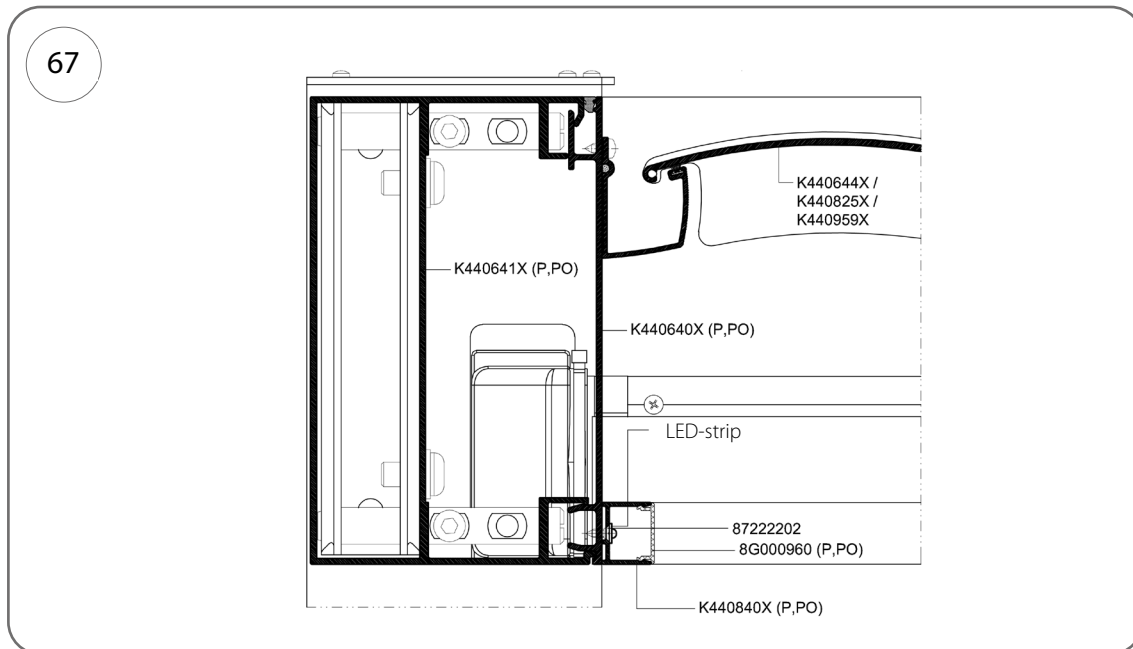
**5.8. Installatie van ledverlichting in de kroon**

De verlichting in de kroon is een installatie die aan de spanten en gordingen van de pergola aan de binnenrand van de pergola is bevestigd.

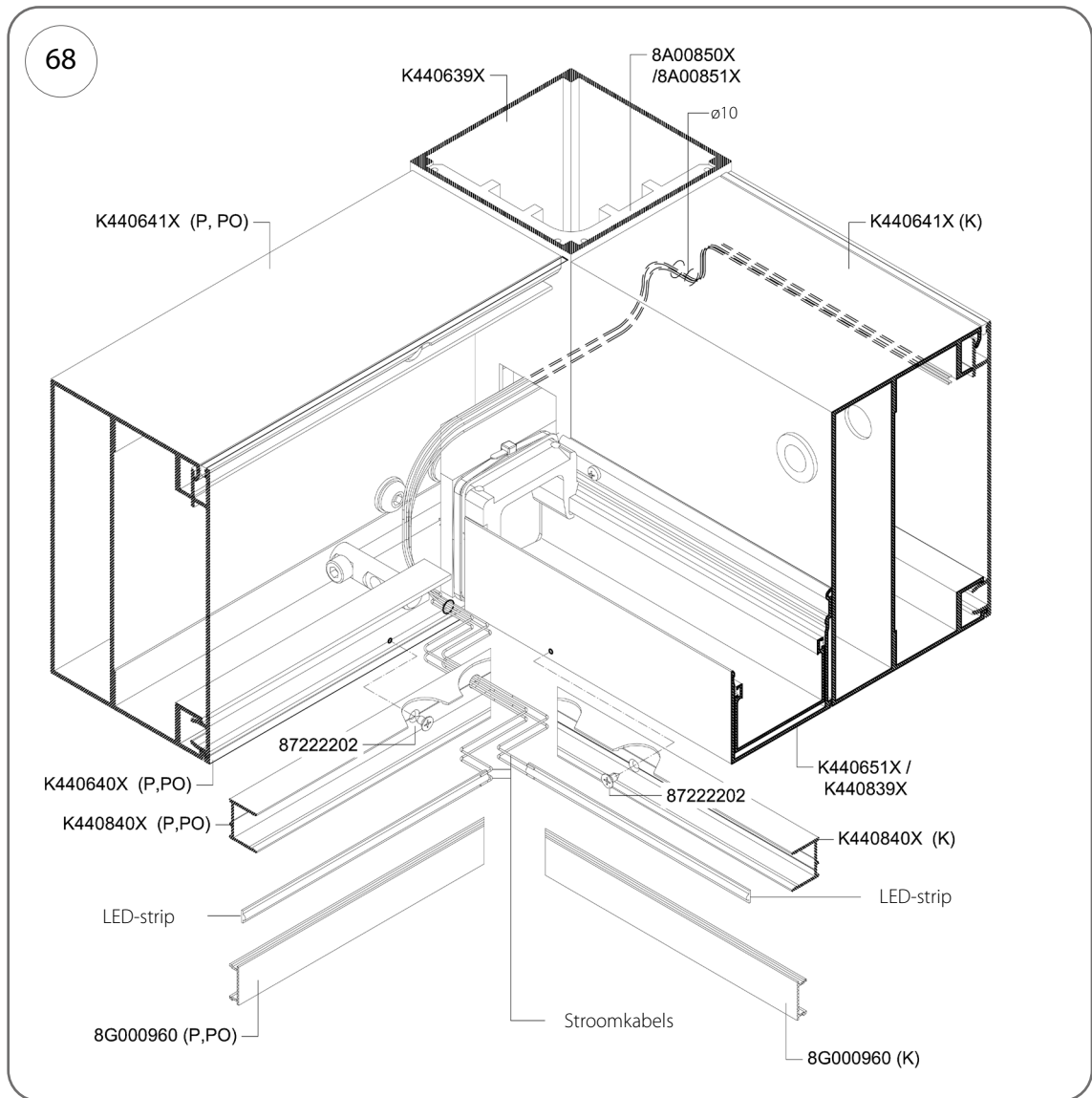
1. Schroef het LED-profiel, cat.nr. K440840X, met behulp van schroeven van 3,5 x 9,5 mm, cat. nr. 87222202.
2. Gebruik Cosmofen 60 reinigingsmiddel, cat. nr. 12894900, om het LED-stripkanaal in het K440840X-profiel te ontvetten.
3. Voer de uiteinden van de kabels van de ledstrip door het gat met een diameter van 8 mm in de gording en door de staander naar de dakspant (afb. 68).
4. Plak de tape over de gehele lengte van profiel nr. K440840X.
5. Plaats de profielafsluiting, cat. nr. 8G000960.



Afb. 66



Afb. 67



Afb. 68

## 5.9. Instructievideo's

### 5.9.1 Bevestigingsbeugels en palen met een type A-afvoersysteem

(knoop W1; Afb. 7.1 - 7.3)



<https://youtu.be/tYCnINHf6Q>

### 5.9.2 Palen verbinden met gordingen

(knoop W2, W4; Afb. 19, Afb. 20).



<https://youtu.be/Xftnuch9TaY>

### 5.9.3 Verbinding van stijlen met spanten

(knoop W2, W4; Afb. 19, Afb. 20).



[https://youtu.be/\\_frKDbgBA\\_o](https://youtu.be/_frKDbgBA_o)

### 5.9.4 Installatie van de dakgoot



[https://youtu.be/IBqkSkR6\\_wU](https://youtu.be/IBqkSkR6_wU)

### 5.9.5 Installatie van de afdekking



<https://youtu.be/HqtwKdb7NQ4>

### 5.9.6 Dakinstallatie



<https://youtu.be/Tlgw0joowhc>

### 5.9.7 Installatie van bovenste en onderste dakprofielen



<https://youtu.be/orEHyljcgms>

## **SB 450 Pergola**

Het product voldoet aan de CE-veiligheidseisen

### **Fabrikant:**

#### **Aluprof S.A.**

ul. Warszawska 153, 43- Bielsko-Biała, Polska,  
tel. +48 33 81 95 300, fax +48 33 82 20 512

e-mail: [aluprof@aluprof.eu](mailto:aluprof@aluprof.eu)

[www.aluprof.com](http://www.aluprof.com)



### **Hoofdkantoor;**

#### **Productiefabriek in Bielsko-Biała:**

ul. Warszawska 153, 43-  
300 Bielsko-Biała, Polen,  
tel. +48 33 81 95 300,  
fax +48 33 82 20 512

### **Fabriek in Opole:**

ul. Wschodnia 23A,  
45-449 Opole, Polen,  
tel. +48 77 553 21 00  
e-mail: [aluprof@aluprof.eu](mailto:aluprof@aluprof.eu)

Vertaalde instructies.

De handleiding voor gebruik en onderhoud, de installatie-instructies en de documentatie met betrekking tot de fabricage van het product vormen samen de volledige technische documentatie en zijn op aanvraag verkrijgbaar bij de fabrikant.