 Instrucțiuni de asamblare  
pentru pergola SB450

**Furnizor:**

**Producător:**  
ALUPROF SA

Adresă:  
ul. Warszawska 153,  
43-300 Bielsko-Biała, Polska  
tel. +48 33 819 33 00  
e-mail: aluprof@aluprof.com  
www.aluprof.com

**Detalii de contact:**  
ALUPROF SA

Adresă:  
ul. Wschodnia 23a,  
45-449 Opole, Polska  
tel. +48 77 553 21 00  
e-mail: opole@aluprof.com  
www.aluprof.com

**Produsul Pergola SB450**

Produsul îndeplinește cerințele de siguranță CE.

**Punct de contact pentru produse de construcții**

<https://punkt-kontaktowy.gunb.gov.pl/>

***Informațiile cuprinse în documentație sunt protejate în conformitate cu legislația în vigoare din Republica Polonă, în special legea din 4 februarie 1994 privind drepturile de autor și drepturile conexe (text unitar M. O. din 2021 poz. 1062), precum și în conformitate cu prevederile legislației Uniunii Europene, în special Directiva 2001/29/CE a Parlamentului European și a Consiliului din 22 mai 2001 privind armonizarea anumitor aspecte ale dreptului de autor și a drepturilor conexe în societatea informațională (JO UE. 2001, L 167, p.10 cu modificările ulterioare). Orice descărcare și multiplicare cu scopul de diseminare integrală sau parțială a documentației fără acordul Aluprof SA. este ilegală și va avea drept consecință tragerea la răspundere penală și civilă.***

**Instrucțiuni importante de siguranță.**

**AVERTISMENT!**

**Respectarea acestor instrucțiuni este importantă pentru siguranța personală. Păstrați aceste instrucțiuni.**

Citiți instrucțiunile de instalare înainte de a instala produsul.  
Dacă manualul conține termeni de neînțeles sau dacă apar îndoieli cu privire la interpretarea acestuia, vă recomandăm să contactați producătorul înainte de instalarea sau utilizarea pergolei.

După instalare, furnizați utilizatorului instrucțiunile de utilizare și întreținere.

**CUPRINS**

<b>1. INTRODUCERE .....</b>	<b>6</b>
1.1. Explicația definițiilor și simbolurilor .....	6
<b>2. PREGĂTIREA PENTRU ASAMBLARE .....</b>	<b>7</b>
2.1. Recepția livrării .....	7
2.2. Depozitarea structurilor pe șantier .....	7
<b>3. CERINȚE GENERALE DE SIGURANȚĂ PENTRU INSTALARE .....</b>	<b>7</b>
3.1. Inspecția locului de instalare .....	7
3.2. Cerințe de siguranță pentru instalarea la înălțime .....	8
3.3. Siguranța la lucrul cu unelte electrice .....	8
3.4. Cerințe generale de siguranță .....	8
<b>4. LINII DIRECTOARE PENTRU FUNDAȚII .....</b>	<b>9</b>
4.1. Cerințe statice .....	9
4.1.1 Consolă 8A00848X .....	9
4.1.2 Consolă 8A0132X & 8A0133X .....	9
4.1.3 Consolă 8A01144X .....	10
4.2. Amplasare și zone de vânt .....	10
4.2.1. Pergola cu un singur compartiment, independentă, fără închidere .....	10
4.2.2. Pergola independentă cu un singur compartiment și închidere .....	11
4.2.3. Pergola cu un singur compartiment, montată pe perete, TIP 1, fără închidere .....	11
4.2.4. Pergola cu un singur compartiment lipită de perete TIP 1 cu închidere .....	11
4.2.5. Pergola cu un singur compartiment lipită de perete TIP 2 fără închidere .....	12
4.2.6. Pergola cu un singur compartiment lipită de perete TIP 2 cu închidere .....	12
4.2.7. Pergola cu un singur compartiment lipită de perete TIP 3 fără închidere .....	12
4.2.8. Pergola cu un singur compartiment, montată pe perete, TIP 3, cu închidere .....	13
4.2.9. Pergola cu un singur compartiment lipită de perete TIP 4 fără închidere .....	13
4.2.10. Pergola cu un singur compartiment, montată pe perete, TIP 4, cu închidere .....	13
4.3. Specificații fundație punctuală .....	14
4.4. Tehnologie de ancorare .....	14
<b>5. SCHEMA DE INSTALARE .....</b>	<b>15</b>
5.1. Pregătirea și geometria substratului .....	15
5.2. Dimensiunile piciorului și distanța dintre orificiile de ancorare .....	15
5.3. Diagrama nodului de construcție .....	16
5.3.1. Pergola independentă - drenaj cu ajutorul a 4 stâlpi .....	16
5.3.2. Pergola independentă - drenaj cu ajutorul a 2 stâlpi .....	16
5.3.3. Pergola cu un singur culoar lipită de perete Tip 1 .....	17
5.3.4. Pergola cu o singură deschidere lângă un perete Tip 2 .....	17
5.3.5. Pergola cu o singură deschidere lângă un perete Tip 3 .....	17
5.3.6. Pergola cu o singură deschidere lângă un perete Tip 4 .....	18
5.3.7. Pergola cu o singură deschidere cu stâlp suplimentar .....	18
5.4. Fixarea structurilor de pergolă independente .....	19
5.4.1. Fixarea consolelor și stâlpilor cu un sistem de drenaj de tip A (nod W1) .....	19
5.4.2. Fixarea consolelor și stâlpilor cu sistem de drenaj de tip B (nod W1) .....	21
5.4.3. Fixarea consolelor și a stâlpilor cu sistem de drenaj ascuns (nod W1) .....	24
5.4.4. Fixarea consolelor și a stâlpilor fără sistem de drenaj (nod W3) .....	25
5.4.5. Mocowanie słupów pośrednich (węzeł W12, W13, W14) .....	26
5.4.6. Fixarea căpriorilor la stâlpi (nod W2, W4) .....	29
5.4.7. Fixarea căpriorilor la stâlpi (nod W2, W4) .....	30
5.4.8. Instalarea finală a stâlpilor cu suport cat. nr. 8A00848X .....	31
5.4.9. Instalarea jgheburilor (nodurile W2, W4) .....	32
5.5. Fixarea structurii pergolei montate pe perete .....	34
5.5.1. Fixarea consolelor și stâlpilor cu un sistem de drenaj de tip A (nod W1) .....	34
5.5.2. Fixarea consolelor și stâlpilor cu sistem de drenaj de tip B (nod W1) .....	36
5.5.3. Fixarea consolelor și a stâlpilor cu sistem de drenaj ascuns (nod W1) .....	39
5.5.4. Fixarea consolelor și a stâlpilor fără sistem de drenaj (nod W3) .....	40
5.5.5. Fixarea căpriorilor la stâlpi (nod W2, W4) .....	41
5.5.6. Fixarea căpriorilor la stâlpi (nod W2, W4) .....	42
5.5.7. Instalarea finală a stâlpilor cu suport cat. nr. 8A00848X .....	43
5.5.8. Montarea căpriorilor pe perete folosind suportul 8A01132X (nodul W5) .....	44
5.5.9. Montarea căpriorilor pe perete folosind suportul 8A01133X (îmbinare W6) .....	45
5.5.10. Fixarea șinelor și a căpriorilor în pergolele montate pe perete (îmbinări W5, W6) .....	46
5.5.11. Fixarea căpriorului liniar la perete folosind suportul 8A01144X .....	48
5.5.12. Fixarea șinelor și a grinzilor de colier în pergole montate pe perete (îmbinări W7, W9) .....	50
5.5.13. Fixarea căpriorilor în pergolele montate pe perete (îmbinare W8) .....	52

5.5.14. Fixare liniară a panzelor la perete cu utilizarea consolei 8A01144X .....	53
5.5.15. Fixarea grinzilor în pergole montate pe perete (îmbinarea W10) .....	54
5.5.16. Fixarea căpriorilor cu șipci în pergole montate pe perete (îmbinare W11) .....	55
5.6. Instalarea acoperișului TIP 1 .....	57
5.6.1. Instalarea lamelor pe partea pasivă TIP 1 .....	57
5.6.2. Instalarea lamelor pe partea activă TIP 1 (lamele incompatibile cu actuatorul) .....	58
5.6.3. Instalarea lamelor cu iluminare .....	59
5.6.4. Instalarea lamelor pe partea activă TIP 1 (lamele compatibile cu actuatorul) .....	60
5.6.5. Instalarea actuatorului acoperișului TIP 1 .....	61
5.6.6. Instalarea tije de legătură pentru acoperiș TIP 1 .....	61
5.6.7. Instalarea profilului inferior al acoperișului TIP 1 .....	62
5.6.8. Instalarea profilului superior al acoperișului TIP 1 .....	62
5.6.9. Reglarea planului acoperișului TIP 1 .....	63
5.7. Instalarea acoperișului TIP 2 .....	64
5.7.1. Instalarea lamelor pe partea pasivă TIP 2 .....	64
5.7.2. Instalarea lamelor pe partea activă TIP 2 (lamele care nu cooperează cu actuatorul) .....	65
5.7.3. Instalarea lamelor cu iluminare .....	66
5.7.4. Instalarea lamelor pe partea activă TIP 2 (lamele compatibile cu actuatorul) .....	67
5.7.5. Instalarea actuatorului acoperișului TIP 2 .....	68
5.7.6. Instalarea tirantului de acoperiș TIP 2 .....	69
5.7.7. Instalarea profilului inferior al acoperișului TIP 2 .....	70
5.7.8. Instalarea profilului superior al acoperișului TIP 2 .....	70
5.7.9. Reglarea planului acoperișului TIP 2 .....	71
5.8. Instalarea iluminatului LED în coroană .....	72
5.9. Videoclipuri instructive .....	74
5.9.1 Fixarea consolelor și stâlpilor cu un sistem de drenaj de tip A .....	74
5.9.2 Conectarea stâlpilor la căpriori .....	74
5.9.3 Conectarea stâlpilor la căpriori .....	74
5.9.4 Instalarea jgheabului .....	74
5.9.5 Instalarea capacului .....	74
5.9.6 Instalarea acoperișului .....	75
5.9.7 Instalarea profilelor superioare și inferioare ale acoperișului .....	75

## 1. INTRODUCERE

Acest document conține:

- Informații de bază privind acceptarea livrării și depozitarea produsului,
- Cerințe generale de siguranță pentru lucrări și instalare,
- Instrucțiuni detaliate pentru asamblarea structurii de susținere și a acoperișului pergolei,

Instrucțiunile de utilizare și întreținere sunt furnizate într-un manual separat.

Instalațiile electrice, cum ar fi alimentarea cu energie electrică, iluminatul și controlul acoperișului, sunt tratate într-un manual separat.

Note funcționale importante.

- Vă rugăm să rețineți că dimensiunile B, L și H sunt dimensiunile exterioare ale structurii fixe.
- Când planificați instalarea sub balcoane, streșini sau alte elemente permanente ale clădirii, luați în considerare spațiul necesar pentru deschiderea completă a lamelelor:
  - Lamele de TIP 1 - este necesar un spațiu liber suplimentar de min. + 115 mm deasupra dimensiunii H.
  - Lamele de TIP 2 - este necesar un spațiu liber suplimentar de min. + 96 mm deasupra dimensiunii H.
- Vă rugăm să rețineți că dimensiunile totale ale produsului sunt mai mari decât dimensiunile nominale din cauza elementelor proeminente și a naturii specifice a montării piciorului articulată.
- La instalarea pe fațada unei clădiri, se creează goluri tehnologice, care trebuie fixate separat folosind jgheaburi speciale.
- Opțiunile de instalare prezentate în catalog sunt strict definite din punct de vedere static și nu pot fi modificate în afara domeniului prevăzut de sistem.
- Este interzisă îndepărtarea stâlpilor de colț, deoarece aceștia sunt principalul element portant al structurii (singura excepție este versiunea cu suport dedicat).
- Proiectul trebuie să permită accesul liber la unitatea de acționare situată în câmpriorii activi. Nu este permisă instalarea câmpriorilor activi direct pe perete sau blocarea acestora cu un modul adiacent, deoarece acest lucru ar împiedica întreținerea sau înlocuirea motorului.

### 1.1. Explicația definițiilor și simbolurilor

**Producător** – înseamnă o entitate care produce și comercializează un produs sub propriul nume sau marcă comercială. Produsul este o pergolă pentru exterior. Producătorul este Aluprof.

**Furnizor** – înseamnă o persoană fizică sau juridică care pune la dispoziție pe piață produsul unui alt producător. Furnizorul poate fi și instalatorul produsului.

**Instalator** - înseamnă o entitate (persoană fizică sau juridică) sau un grup de persoane, autorizate și calificate, care sunt responsabile de instalarea corectă și sigură a întregii pergole SB450 în conformitate cu documentația tehnică a producătorului și standardele aplicabile. Acesta poate fi, de asemenea, Furnizorul sau o entitate autorizată de acesta.

**Utilizatorul produsului** – o persoană care utilizează produsul instalat.

**Produsul Pergola SB450** - Sistemul de pergolă SB450 este fabricat din profile de aluminiu acoperite cu pulbere și elemente din oțel. Structura acoperișului este realizată din lamele mobile din aluminiu. Lamele pot fi reglate pentru a modifica unghiul de înclinare.

**Acoperiș mobil** - Acoperișul este format din lamele fixate pe traverse reglabile, care sunt mișcate de un motor electric.

**Pen** - Element de acoperiș din aluminiu extrudat, conceput pentru a evacua apa de ploaie, a proteja împotriva razelor solare și a rezista la sarcini de zăpadă până la o anumită limită.

## 2. PREGĂTIREA PENTRU ASAMBLARE

### 2.1. Recepția livrării

Elementele structurale ale pergolei: stâlpi, căpriori, grinzi, șipci pentru acoperiș, jgheaburi și alte elemente lungi sunt ambalate la fabrica de producție în ambalaje din carton pentru a proteja suprafața produselor împotriva deteriorării în timpul transportului și depozitării pe șantier. Accesorii: conectori, componente pentru acoperiș, elemente de fixare și garnituri sunt ambalate în cutii de carton. Ambalajul trebuie să conțină informații despre sortimentul și cantitatea componentelor din fiecare pachet, permițând identificarea rapidă a produselor și controlul cantității.

Datorită dimensiunilor și greutății elementelor structurale, descărcarea trebuie efectuată de cel puțin două persoane.

Înainte de a începe instalarea, trebuie să:

- Verificați dacă încărcătura este fixată corect pe mijlocul de transport înainte de descărcare.
- Verificați dacă livrarea este completă și dacă documentația necesară este prezentă.
- Pregătiți un raport privind calitatea și cantitatea livrării; orice discrepanțe trebuie raportate imediat șoferului, furnizorului sau șefului de șantier.
- Asigurați livrarea și asigurați-vă că aceasta este depozitată și transportată corespunzător la locul de instalare.
- Evaluarea corectitudinii pregătirii șantierului pentru lucrările de asamblare.

### 2.2. Depozitarea structurilor pe șantier

Dacă pergola nu este instalată imediat după livrare, trebuie respectate următoarele reguli de depozitare pe șantier:

- Produsul este ambalat din fabrică într-un ambalaj din carton care îl protejează împotriva deteriorării în timpul depozitării, transportului și deplasării către locul de instalare final.
- Produsul destinat transportului/depozitării trebuie poziționat în conformitate cu săgețile de pe ambalaj.
- Elementele structurale și alte articole livrate trebuie depozitate în ambalajul original, profilele din aluminiu trebuie protejate cu folie autoadezivă, care poate fi îndepărtată numai după finalizarea instalării.
- Evitați stivuirea, protejați ambalajul împotriva zdrobirii.
- Nu așezați alte obiecte deasupra ambalajului.
- Profilele din aluminiu, garniturile și alte materiale de instalare trebuie depozitate în încăperi uscate și ventilate, la o temperatură cuprinsă între 5 °C și 30 °C.
- Produsele depozitate nu trebuie expuse la căldura directă provenită de la radiatoare sau alte surse de căldură, nici la niveluri ridicate de lumină solară.
- La descărcarea și mutarea articolelor livrate, respectați normele de sănătate și siguranță, în special cele referitoare la sarcinile admise per persoană (25 kg/persoană).

## 3. CERINȚE GENERALE DE SIGURANȚĂ PENTRU INSTALARE

### 3.1. Inspecția locului de instalare

Înainte de a începe instalarea, trebuie să:

- Pergola trebuie montată pe sol sau pe o substructură cu parametri care să asigure stabilitatea și siguranța. Evaluarea capacității de încărcare a solului este responsabilitatea utilizatorului și a instalatorului. Utilizarea unei metode de instalare diferite de cea sugerată de ALUPROF S.A. este permisă, cu condiția respectării cerințelor de siguranță și construcție. În acest caz, responsabilitatea și riscul sunt suportate de utilizator sau instalator. Se recomandă ca orice abatere de la tehnologia standard de instalare să fie consultată cu un proiectant autorizat.
- Verificați dacă fundațiile sau placa de fundație sunt conforme cu documentația de construcție.
- Dacă se constată neconformități dimensionale sau o capacitate insuficientă de susținere a solului, lucrările de instalare trebuie suspendate până la remedierea deficiențelor.
- Îndepărtați toate obiectele, materialele și obstacolele din locul de instalare care ar putea împiedica manevrarea componentelor pergolei sau ar putea reprezenta un risc pentru echipa de instalare.
- Trebuie efectuată o inspecție detaliată a locului de instalare în ceea ce privește amplasarea instalațiilor subterane și de suprafață (în special instalațiile electrice, de apă, canalizare și gaz) pentru a preveni deteriorarea accidentală a acestora în timpul ancorării structurii.
- Elementele de ancorare nu sunt incluse în set. Acestea trebuie selectate individual de către instalator, în funcție de materialul substratului. Se recomandă consultarea unui proiectant calificat în acest sens.

### 3.2. Cerințe de siguranță pentru instalarea la înălțime

Datorită dimensiunilor structurii pergolei, poate fi necesar să se efectueze lucrări în condiții speciale. Lucrările efectuate la o înălțime de peste 1,0 m (și în special de peste 2,0 m) deasupra solului sau a nivelului podelei sunt clasificate ca lucrări la înălțime. Acestea prezintă un risc de accidente, în special de cădere, și, prin urmare, necesită utilizarea de schele certificate și echipamente de protecție individuală.

Furnizorul este obligat să elaboreze un plan de SĂNĂTATE și siguranță (BIOZ) pe durata instalării, să asigure supravegherea directă a lucrărilor și să organizeze instruirea la locul de muncă pentru angajați. În plus, furnizorul trebuie să furnizeze echipamente adecvate de protecție împotriva căderilor sau să impună deținerea acestora de către responsabilul cu instalarea. Se recomandă ca locul de instalare să fie clar delimitat și marcat pe toată durata lucrărilor.

Instalatorii trebuie să dețină certificate medicale valabile care să le permită să lucreze la înălțime. Locul de instalare trebuie pregătit astfel încât să limiteze necesitatea ca lucrătorii să se aplece peste barierele schelei. Lucrările la înălțimi de peste 2 m care necesită utilizarea echipamentului individual de protecție trebuie efectuate de cel puțin două persoane, pentru a asigura siguranța reciprocă.

### 3.3. Siguranța la lucrul cu unelte electrice

La instalarea pergolei, utilizați numai scule electrice care sunt în stare bună de funcționare și au certificate valabile.

Trebuie respectate următoarele reguli:

- Starea tehnică: Înainte de a începe lucrul, verificați starea carcasei sculei, a cablurilor de alimentare și a prizelor. Este interzisă utilizarea sculelor cu izolație vizibil deteriorată.
- Conductivitatea structurii: Datorită faptului că pergola SB450 este fabricată din aluminiu, există un risc crescut de electrocutare în cazul unei perforări. Se recomandă utilizarea uneltelor fără fir sau a uneltelor alimentate de dispozitive de curent rezidual (RCD).
- Condiții de mediu: Este interzisă utilizarea uneltelor electrice alimentate de la rețea în timpul ploii și în condiții de umiditate ridicată, cu excepția cazului în care unealta are o clasă de protecție adecvată (IP) care permite astfel de condiții.
- Fixarea cablurilor: Cablurile de alimentare trebuie să fie trase astfel încât să nu poată fi tăiate accidental, să nu se poată împiedica de ele sau să nu poată fi deteriorate de părțile mobile ale schelei.

Echipament de protecție individuală (EPI):

- La găurirea sau tăierea elementelor din aluminiu, trebuie purtate în permanență ochelari de protecție pentru a preveni vătămarea ochilor de lașurile metalice.
- Dacă lucrarea generează zgomot care depășește 85 dB, trebuie utilizată protecție auditivă.

### 3.4. Cerințe generale de siguranță

- Din motive de siguranță, sunt necesare cel puțin trei persoane pentru asamblarea cadrului de susținere al pergolei. Lucrul într-o echipă mai mică poate duce la pierderea stabilității structurale și la accidente.
- Este interzisă efectuarea lucrărilor de instalare (în special la înălțime și cu componente de dimensiuni mari) în condiții de vânt puternic, precipitații sau gheață. Vântul poate provoca mișcări necontrolate ale profilelor sau ale aripilor, reprezentând o amenințare directă la adresa vieții și sănătății.
- Sistemele de acționare și control trebuie conectate conform instrucțiunilor separate. Această operațiune poate fi efectuată numai de persoane cu calificări electrice adecvate, cu alimentarea cu energie electrică complet deconectată.
- Produsul trebuie protejat împotriva murdăriei de construcție (mortar, spumă de asamblare, silicon).
- După găurire, îndepărtați imediat toate pilele metalice de pe suprafața structurii. Lăsarea pilelor (de exemplu, de la burghiele de oțel) va duce la coroziune prin contact și la deteriorarea permanentă a stratului de vopsea.
- Dacă este necesară utilizarea de substanțe chimice (adezivi, etanșanți, ancore chimice), respectați cu strictețe fișele cu date de securitate și recomandările producătorilor privind temperaturile de funcționare și măsurile de protecție respiratorie și cutanată.
- Informați utilizatorul că pergola este o acoperire deschisă pentru terasă. Toate elementele și dispozitivele amplasate sub structura acesteia trebuie să fie proiectate pentru utilizare în exterior și să fie rezistente la condițiile meteorologice (umiditate, schimbări de temperatură).
- Instalarea necorespunzătoare, utilizarea elementelor de ancorare incompatibile sau modificările neautorizate ale structurii pot duce la situații periculoase pentru utilizator, pentru care producătorul nu poate fi tras la răspundere.

## 4. LINII DIRECTOARE PENTRU FUNDAȚII

### 4.1. Cerințe statice

Sistemul de pergolă SB450 transferă sarcinile către punctele de fixare folosind console speciale. Pentru o instalare corectă, este necesar să se selecteze elemente de ancorare adecvate tipului de substrat. Tabelul de mai jos prezintă forțele admisibile pe console la nodurile structurii din combinația de sarcini SGN (starea limită ultimă).

#### 4.1.1 Consolă 8A00848X

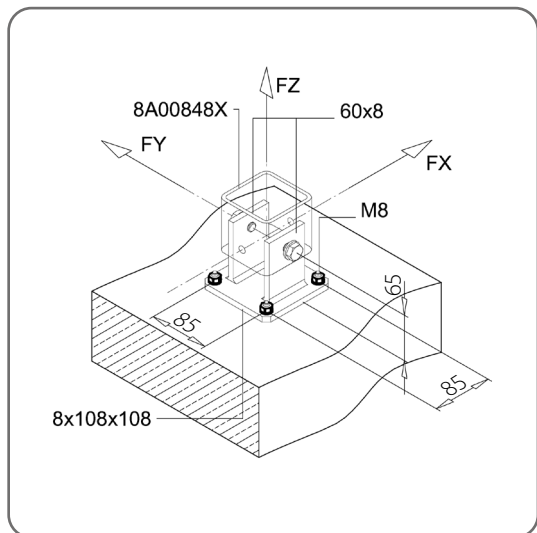


Fig. 1 Suport pentru stâlp 8A00848X

$FZ = \pm 11,0 \text{ kN}$ ,  $FX = \pm 3,2 \text{ kN}$ ,  $FY = \pm 3,2 \text{ kN}$

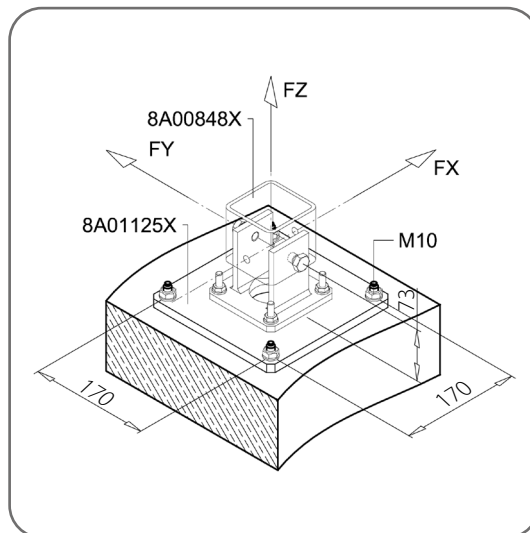


Fig. 2 Suport pentru stâlp 8A00848X cu adaptor 8A01125X

$FZ = \pm 11,0 \text{ kN}$ ,  $FX = \pm 3,2 \text{ kN}$ ,  $FY = \pm 3,2 \text{ kN}$

Consola 8A00848X a fost proiectată pentru a fi utilizată cu tamponare de nivelare opționale 8A01123X / 8A01124X.

Înălțimea totală maximă a șaibelor de sub consolă este de 12 mm, dar pentru ca sistemul de drenaj al acoperișului să fie eficient, diferența de înălțime între stâlpii extremi nu poate depăși 10 mm.

#### 4.1.2 Consolă 8A0132X & 8A0133X

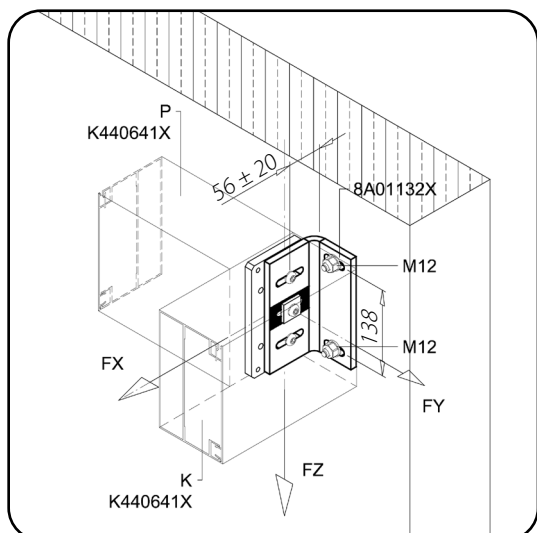


Fig. 3 Suport de perete 8A01132X

$FZ = \pm 7,5 \text{ kN}$ ,  $FX = \pm 3,5 \text{ kN}$ ,  $FY = \pm 4,0 \text{ kN}$

$FZ = \pm 4,0 \text{ kN}$ ,  $FX = \pm 6,0 \text{ kN}$ ,  $FY = \pm 3,0 \text{ kN}$

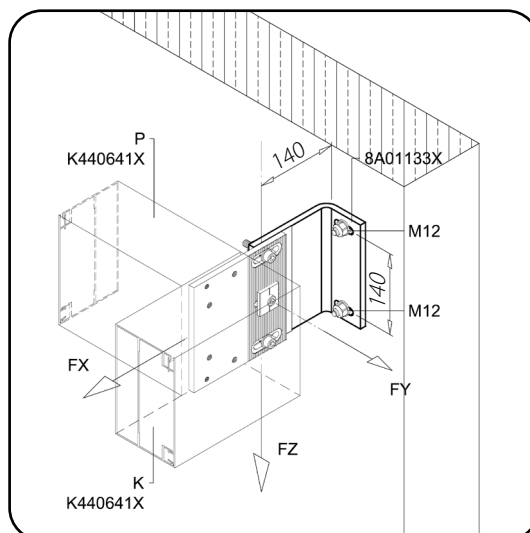


Fig. 4 Suport de perete 8A01133X

$FZ = \pm 7,5 \text{ kN}$ ,  $FX = \pm 3,5 \text{ kN}$ ,  $FY = \pm 4,0 \text{ kN}$

$FZ = \pm 4,0 \text{ kN}$ ,  $FX = \pm 6,0 \text{ kN}$ ,  $FY = \pm 3,0 \text{ kN}$

4.1.3 Consolă 8A01144X

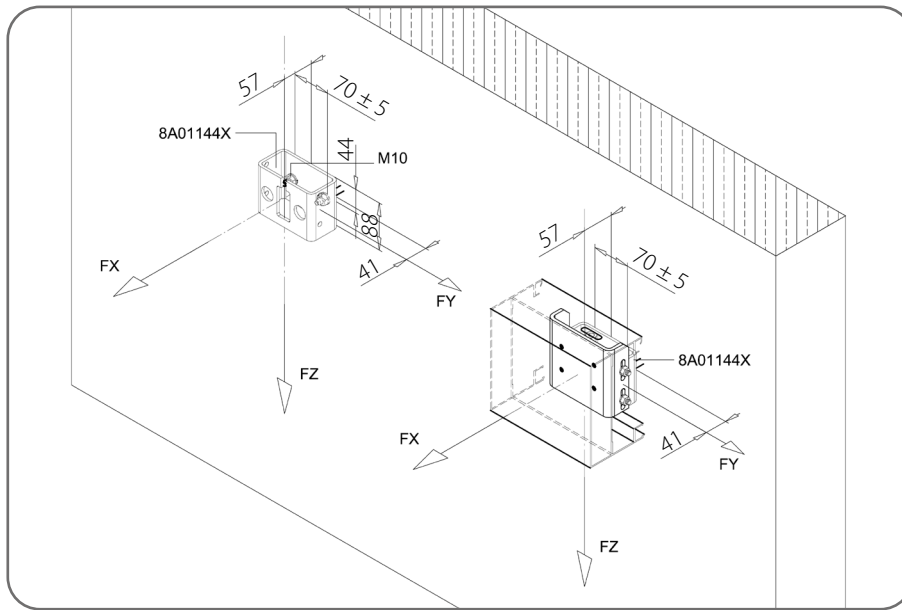


Fig. 5 Consolă de montare liniară 8A01144X

$FZ = \pm 6,0 \text{ kN}$ ,  $FX = 0 \text{ kN}$ ,  $FY = 0 \text{ kN}$

$FZ = \pm 4,0 \text{ kN}$ ,  $FX = \pm 5,0 \text{ kN}$ ,  $FY = \pm 1,1 \text{ kN}$

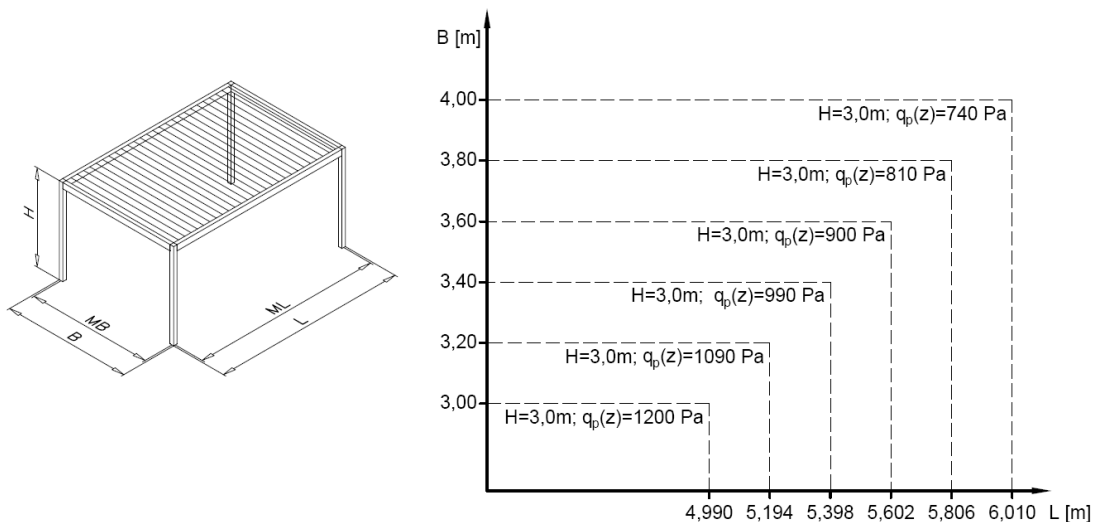
4.2. Amplasare și zone de vânt

Alegerea locului de instalare trebuie să fie precedată de o analiză a expunerii la vânt efectuată de un proiectant calificat.

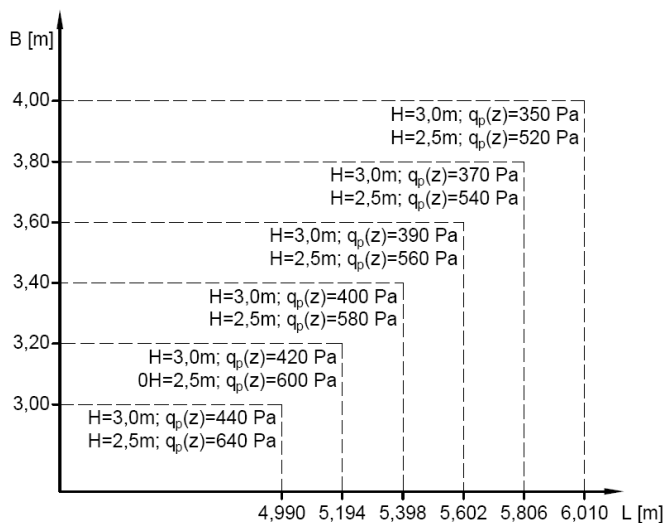
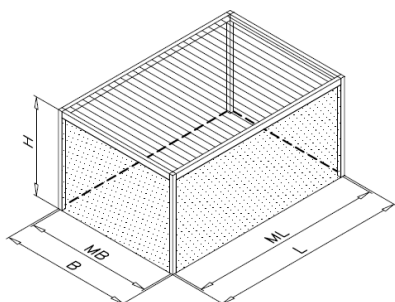
- Instalarea pe acoperișurile clădirilor sau terasele înalte necesită calcule suplimentare datorită coeficienților crescuți de presiune a vitezei vântului.
- În cazul instalării sistemelor de protecție solară, dimensiunile admise ale structurii trebuie determinate pe baza sarcinii normative a vântului  $q_p(z)$  conform PN-EN 1991-1-4. Trebuie luat în considerare faptul că acestea acționează ca un perete complet, ceea ce crește drastic forțele transmise fundațiilor. În cazul vânturilor puternice, conform specificațiilor din Manualul de utilizare și întreținere, în funcție de ecran, ecranele laterale trebuie ridicate, iar șipcile acoperișului trebuie fixate într-o poziție sigură, astfel încât să nu se depășească capacitatea portantă a ancorării.

Tabelul de mai jos prezintă valorile caracteristice ale sarcinii admisibile a vântului  $q_p(z)$  conform PN-EN 1991-1-4, cu o sarcină caracteristică a zăpezii pe acoperiș  $d=0,72 \text{ kN/m}^2$  conform PN-EN 1991-1-3, în funcție de dimensiunile structurii.

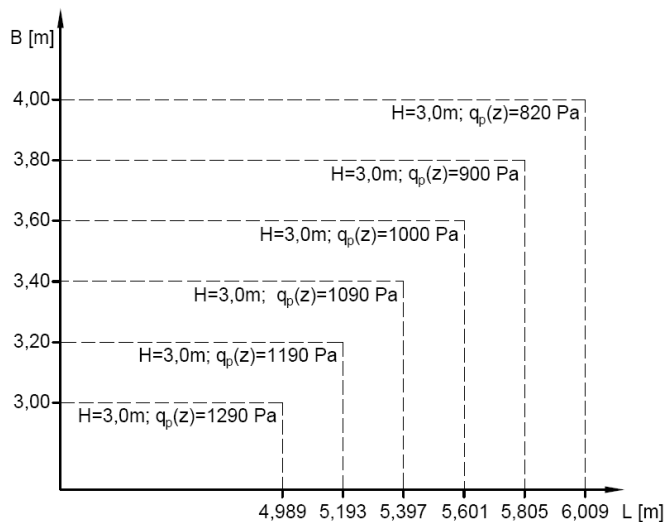
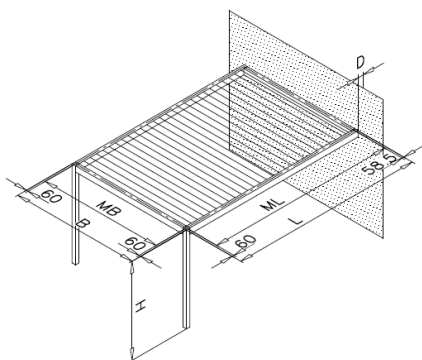
4.2.1. Pergola cu un singur compartiment, independentă, fără închidere



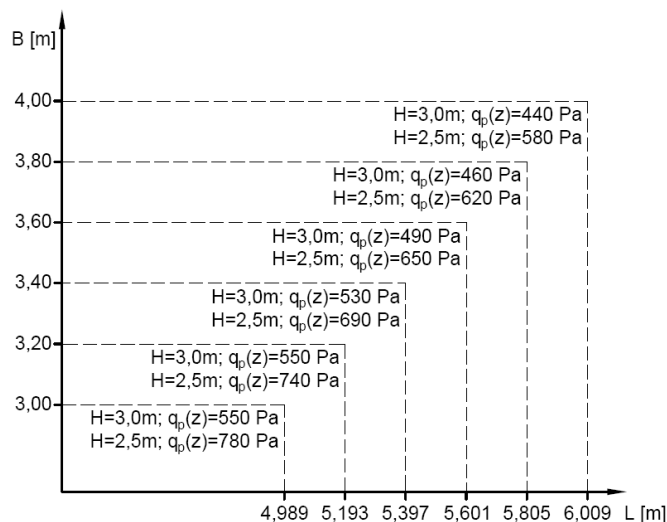
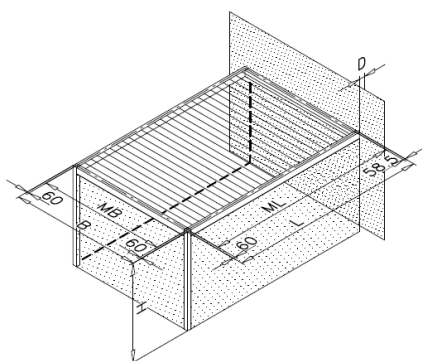
**4.2.2. Pergola independentă cu un singur compartiment și închidere**



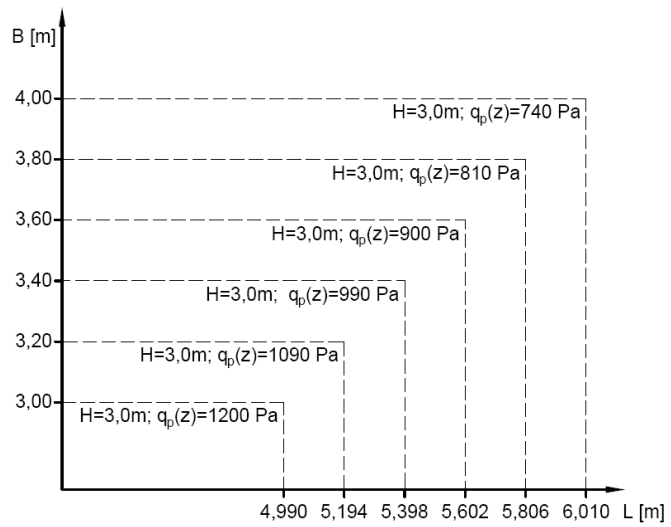
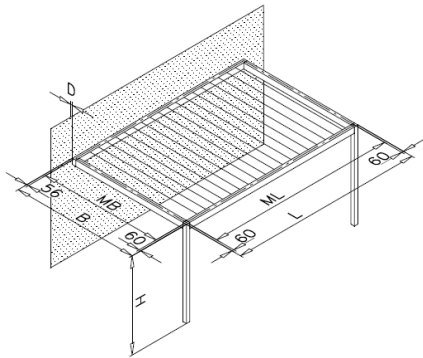
**4.2.3. Pergola cu un singur compartiment, montată pe perete, TIP 1, fără închidere**



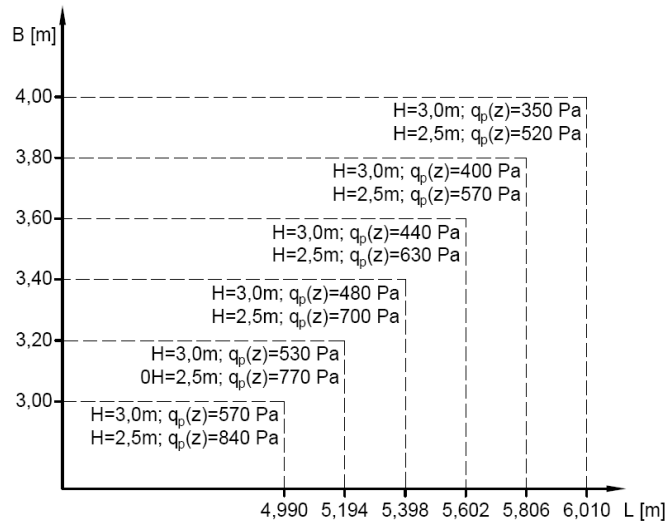
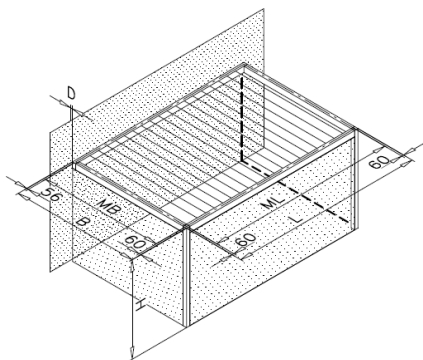
**4.2.4. Pergola cu un singur compartiment lipită de perete TIP 1 cu închidere**



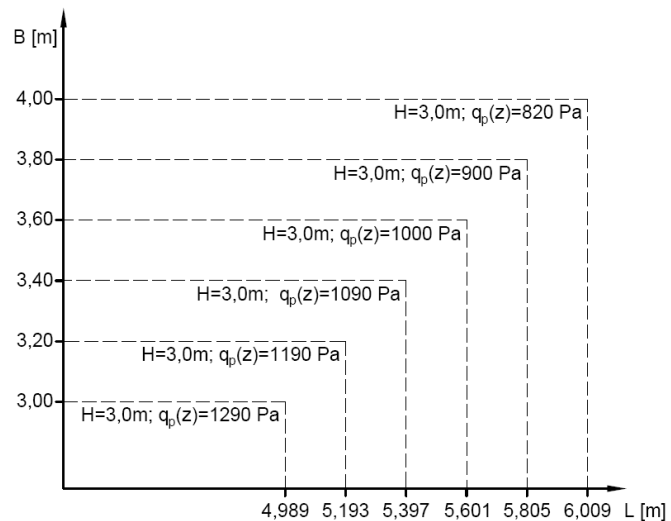
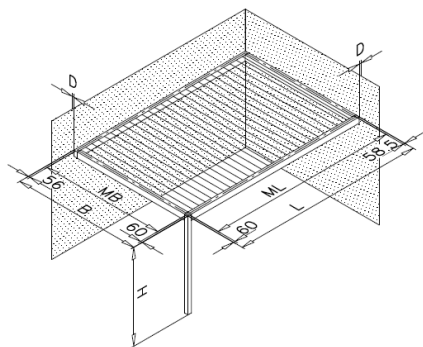
4.2.5. Pergola cu un singur compartiment lipită de perete TIP 2 fără închidere



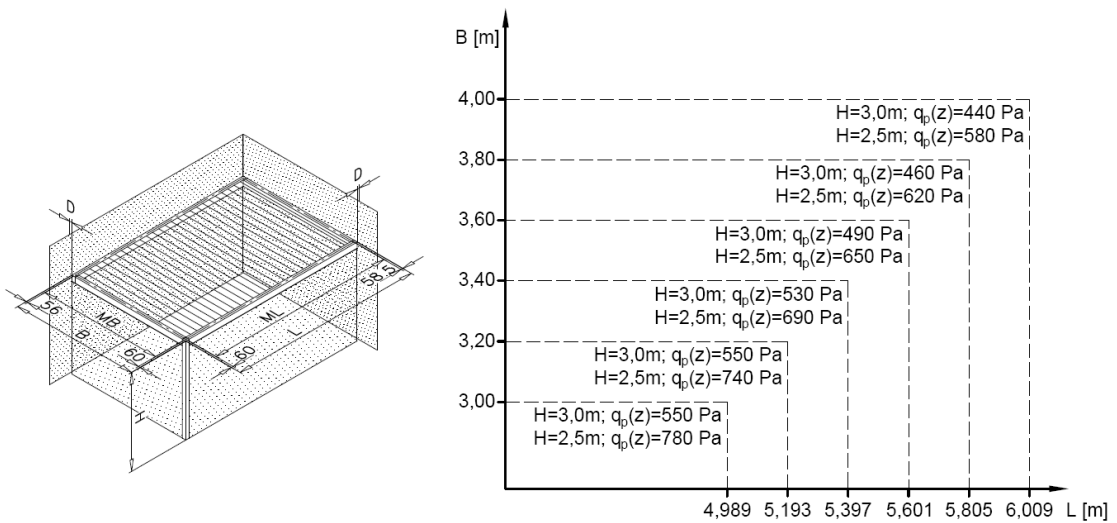
4.2.6. Pergola cu un singur compartiment lipită de perete TIP 2 cu închidere



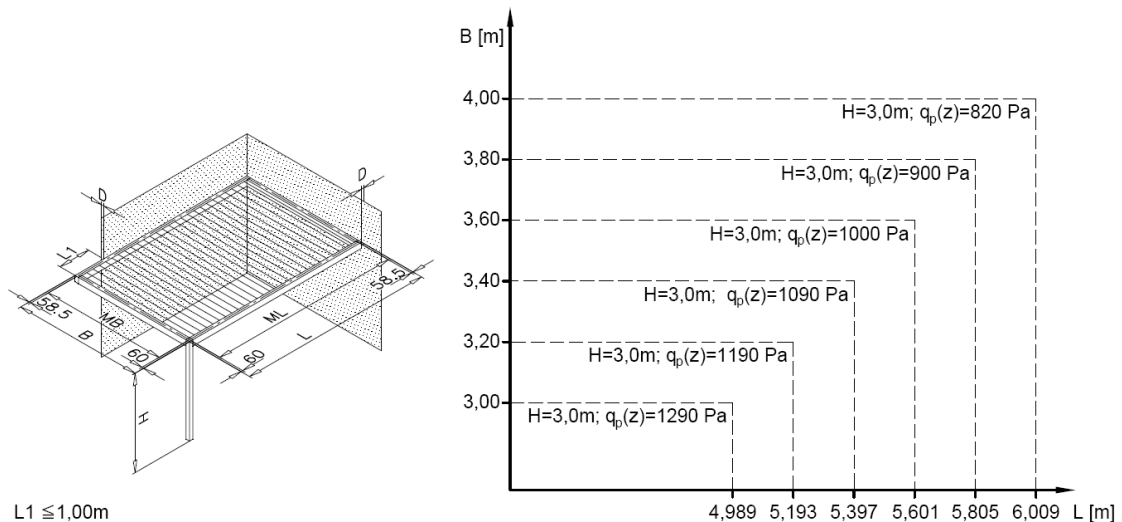
4.2.7. Pergola cu un singur compartiment lipită de perete TIP 3 fără închidere



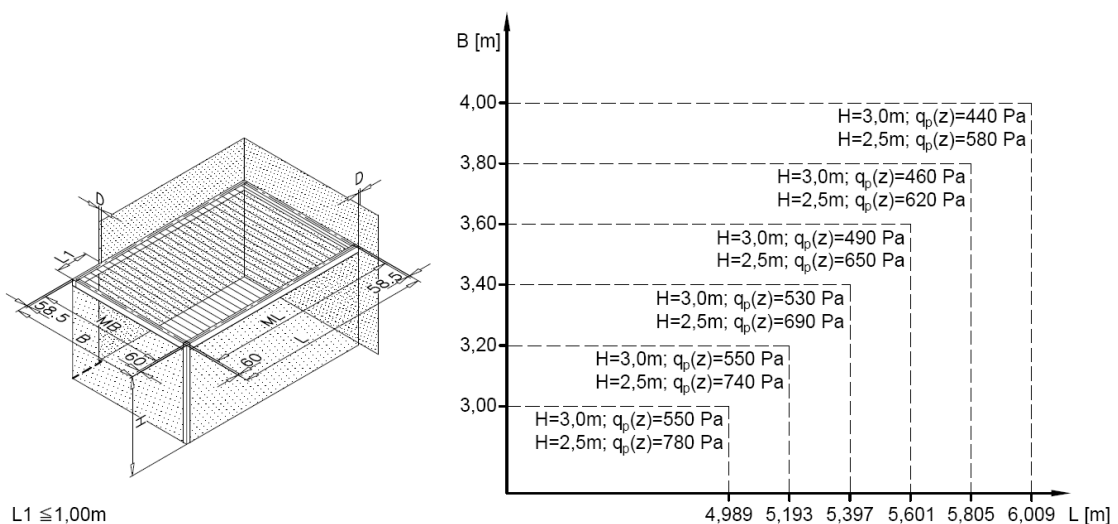
**4.2.8. Pergola cu un singur compartiment, montată pe perete, TIP 3, cu închidere**



**4.2.9. Pergola cu un singur compartiment lipită de perete TIP 4 fără închidere**



**4.2.10. Pergola cu un singur compartiment, montată pe perete, TIP 4, cu închidere**



### 4.3. Specificații fundație punctuală

- Clasa betonului: minimum C20/25.
- Pentru a asigura stabilitatea la sarcini maxime de vânt, se recomandă un picior cu o secțiune transversală minimă de 300 x 300 mm.
- Diferența dintre nivelurile fundației dintre picioare nu trebuie să depășească 10 mm, ceea ce este o condiție prealabilă pentru funcționarea corectă a sistemului de drenaj al apei.
- Înainte de turnarea betonului, așezați conductele electrice pe axa fundațiilor (alimentarea motorului, iluminarea cu LED).
- Zona din jurul picioarelor trebuie etanșată în mod flexibil, astfel încât apa care curge din stâlpi să nu pătrundă în structura fundației.
- La realizarea fundațiilor, nu permiteți inundarea fundului săpăturii cu precipitații sau înghețarea solului (în perioadele cu temperaturi scăzute).
- Nivelare: Diferența de înălțime între picioare nu trebuie să depășească 10 mm pentru a asigura scurgerea corespunzătoare a apei.
- Datorită utilizării drenajului apei de ploaie în coloane cu ieșiri de apă, este important să se compacteze cu atenție și să se etanșeze flexibil zona din jurul fundațiilor în sol, din cauza posibilelor impacturi mecanice cauzate de vânt. Pentru amplasamentele la nivelul solului, asigurați-vă că ancorarea și sprijinul se află pe un sol stabil, portant, fără straturi susceptibile de spălare, slăbire sau zdrobire (balast, izolație termică).
- Fundația trebuie să fie construită pe un teren stabil și rezistent la sarcini.
- Solul de la baza săpăturii nu trebuie să fie afânat, umed sau înghețat. Este inacceptabil să se instaleze fundația pe soluri care nu sunt rezistente la sarcină: terasamente neconstruite, sol vegetal, turbă, nămol sau soluri cu incluziuni organice și resturi.
- Adâncime (soluri necoezive): Pentru soluri stabile și necoezive, adâncimea minimă a fundației este de 70 cm (cu condiția ca fundația să aibă o greutate suficientă).
- Adâncime (soluri cu mișcări de teren): În cazul solurilor cu mișcări de teren (argilă, vályog, loess, nisip argilos), partea inferioară a fundației trebuie să se afle sub adâncimea locală de îngheț a solului, specificată pentru Polonia în intervalul 0,8 m – 1,4 m (conform Fig. 6).

Dacă se constată că solul nu este portant sau există îndoeli cu privire la înghețarea solului, trebuie utilizată una dintre următoarele metode:

1. Fundația trebuie turnată la adâncimea maximă de îngheț pentru regiune.
2. Înlocuirea solului: îndepărtarea solului neportant și înlocuirea acestuia cu un strat compactat de nisip și pietriș (indicele  $I_s > 0,95$ ).
3. Armare cu beton slab: îndepărtați solul până la nivelul liniei de îngheț și umpleți spațiul cu beton slab C8/10 cu consistență semi-uscată.



Fig. 6 Zonele înghețate în: Polse

Adâncimea de penetrare a înghețului în zonele marcate lângă:

- I Zona - 0,8 m
- II Zona - 1,0 m
- III Zona - 1,2 m
- IV Zona - 1,4 m

### 4.4. Tehnologie de ancorare

- Se pot utiliza ancore de expansiune M8 de înaltă performanță, cu condiția să se obțină o adâncime de ancorare eficientă. Acest lucru necesită cea mai mare precizie în instalare, curățarea temeinică a găurilor și menținerea distanțelor minime față de marginea fundației.
- Datorită distanțelor minime între centre (85 mm), ancorarea chimică este soluția preferată, deoarece elimină tensiunile de dilatare din substrat.
- Sistem recomandat: rășină de injectare cu rezistență ridicată la sarcină în combinație cu tije filetate de sistem.
- Utilizați tije din clasa min. 5.8 (zincate) sau A4-70 (oțel inoxidabil), în conformitate cu documentația EOTA a producătorului selectat.
- Este interzisă asamblarea kiturilor din componente necertificate. Instalarea trebuie efectuată în conformitate cu evaluarea tehnică a producătorului sistemului de ancorare pentru beton de cel puțin clasa C20/25.
- Pentru a obține capacitatea maximă de încărcare la forțe de extragere de 11,0 kN, adâncimea tijei trebuie selectată pe baza tabelor de capacitate de încărcare ale producătorului (minim recomandat 120 mm pentru M8).
- Utilizarea adaptorului 8A01125X (distanța între ancore 170 mm), care permite utilizarea ancorelor M10, crește semnificativ stabilitatea structurii sub sarcini dinamice.



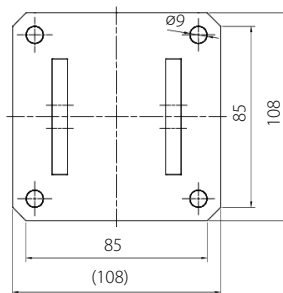
Orice inexactitate în construcția fundației sau eroare în selectarea rășinii pentru ancore chimice poate duce la defectarea structurală în cazul vânturilor puternice. Se recomandă documentarea procesului de lipire a ancorelor (curățarea găurilor).

## 5. SCHEMA DE INSTALARE

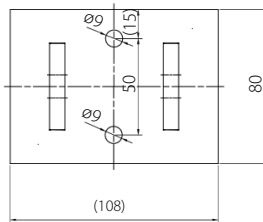
### 5.1. Pregătirea și geometria substratului

- Înainte de a continua instalarea, marcați cu precizie locurile de fixare a stâlpilor.
- Pergola trebuie construită pe un plan dreptunghiular – este esențial să se obțină diagonale egale ale bazei.
- Terenul de sub structura de susținere trebuie nivelat cu atenție. Pantele mai mari trebuie nivelate prin comandarea de stâlpi tăiați corespunzător, de diferite lungimi.
- Diferența maximă de înălțime a fundației între coloanele exterioare nu trebuie să depășească 10 mm. Acest lucru este esențial pentru menținerea eficienței sistemului de drenaj ascuns în jgheaburi.
- Pentru o reglare precisă, se pot utiliza șaibe de consolă, dar înălțimea totală a acestora sub un picior nu trebuie să depășească 12 mm.

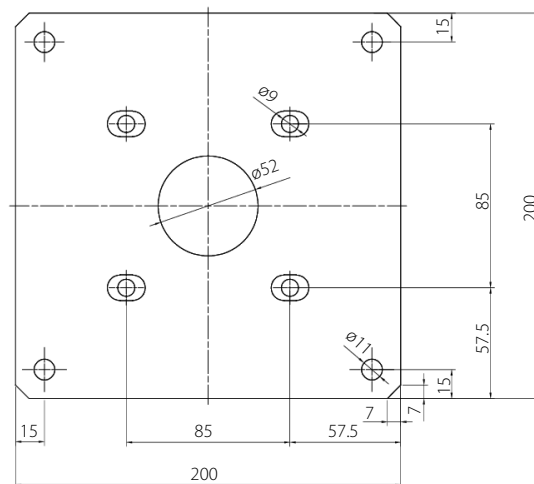
### 5.2. Dimensiunile piciorului și distanța dintre orificiile de ancorare



8A00848X



8A00901X



8A01125X

### 5.3. Diagrama nodului de construcție

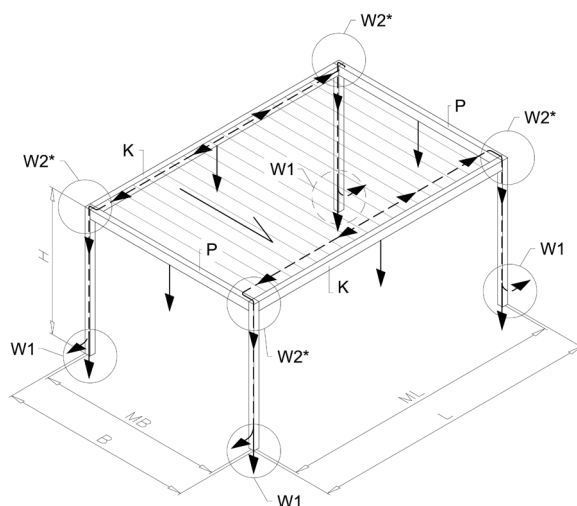
Simboluri:

- B - LĂȚIMEA pergolei
- L - lungimea pergolei
- MB, ML - Distanța dintre stâlpi
- MZ1, MZ2 - Distanța axială între stâlpul suplimentar și stâlpul principal
- P - grinda pergolă
- PO - panou de pergolă cu sistem de drenaj
- K - GRINDA Pergolă

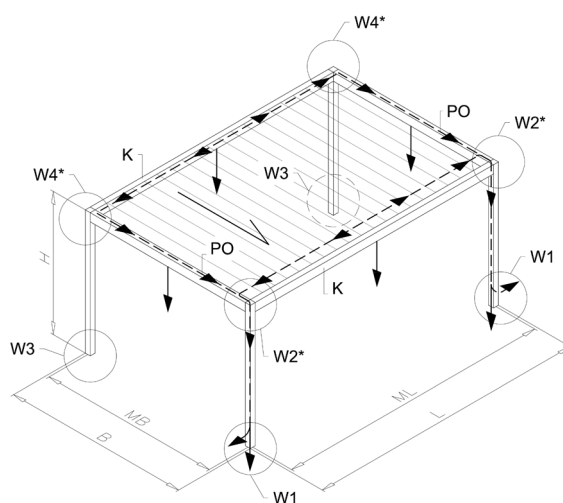
Marcaje noduri:

- W1 - nod W1, bază de coloană, drenaj vizibil sau ascuns
- W2 - nod W2, conexiune între coloană și pană
- W3 - nodul W3, baza coloanei fără drenaj
- W4 - nodul W4, conexiunea coloanei - căpriori într-un sistem de drenaj cu 2 coloane
- W5 - nod W5, racordare căprior - perete (consolă 8A01132X)
- W6 - nodul W6, conexiune căprior-perete (suport 8A01133X)
- W7 - nodul W7, conexiune căprior-perete (suport 8A01144X)
- W8 - nodul W8, fixare liniară a căpriorului de perete (suport 8A01144X)
- W9 - nodul W9, conexiune căpriori de perete - căpriori
- W10 - nod W10, conexiune șarpantă - perete / căprior - șarpantă
- W11 - nod W11, racordare perete căprior - căprior cu drenaj
- W12 - nod W12, baza coloanei suplimentare
- W13 - nod W13, conexiune coloană suplimentară - căprior
- W14 - nod W14, racordare coloană suplimentară - panou

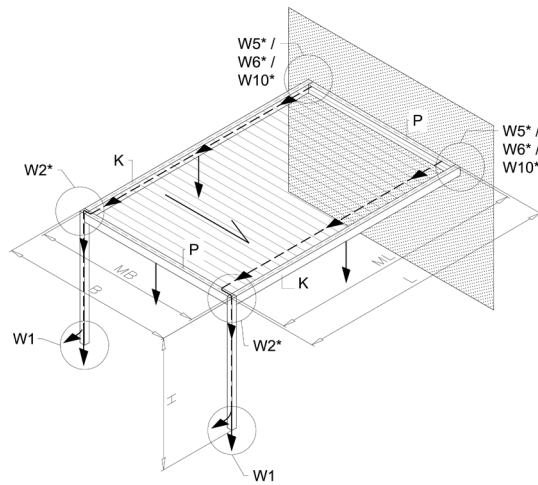
#### 5.3.1. Pergola independentă - drenaj cu ajutorul a 4 stâlpi



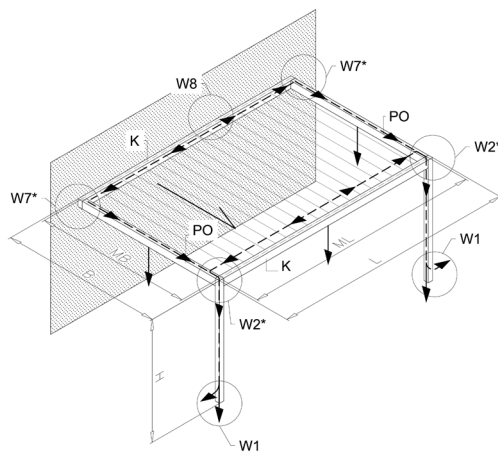
#### 5.3.2. Pergola independentă - drenaj cu ajutorul a 2 stâlpi



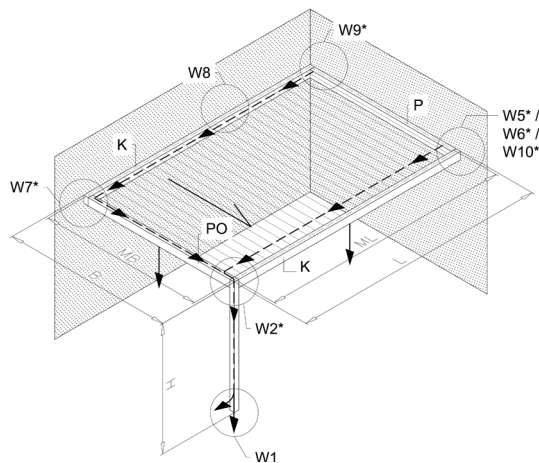
**5.3.3. Pergola cu un singur culoar lipită de perete Tip 1**



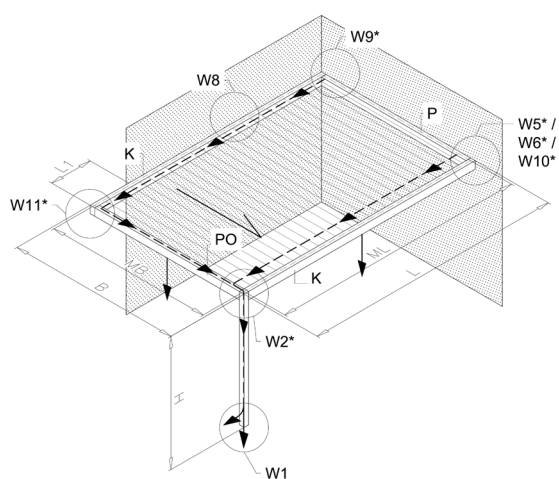
**5.3.4. Pergola cu o singură deschidere lângă un perete Tip 2**



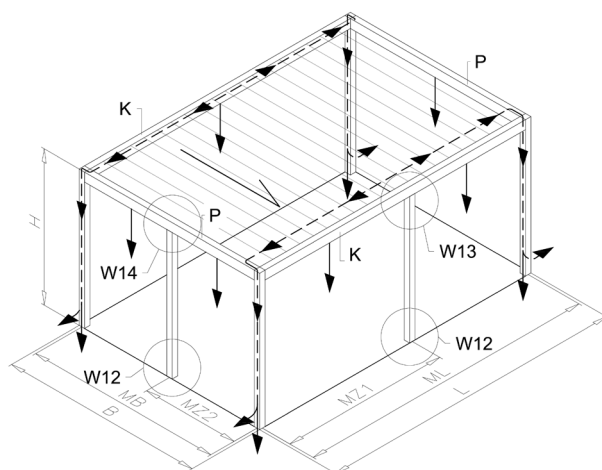
**5.3.5. Pergola cu o singură deschidere lângă un perete Tip 3**



5.3.6. Pergola cu o singură deschidere lângă un perete Tip 4



5.3.7. Pergola cu o singură deschidere cu stâlp suplimentar



## 5.4. Fixarea structurilor de pergolă independente

### 5.4.1. Fixarea consolelor și stâlpilor cu un sistem de drenaj de tip A (nod W1)

1. Scoateți cele 2 șuruburi M12 x 20 mm din suportul nr. cat. 8A00848X și scoateți inserția suportului (fig. 7.1).
2. Planificați locurile de montare pentru setul de console, verificați nivelul acestora; dacă există diferențe mai mari decât cele prevăzute în proiect, utilizați șaibe de 2 sau 5 mm (nr. cat. 8A01123X; 8A01124X).
3. Asigurați-vă că suporturile se înclină pe aceeași axă.
4. Înșurubați baza consolei 8A00848X la fundație cu 4 ancore M8.
5. Reinstalați inserția consolei, fixând-o cu șuruburile scoase anterior, și acoperiți șuruburile cu etanșant pentru filete nr. cat. 13364618 (fig. 7.2).
6. Scoateți cele două șuruburi Allen M12 x 25 mm din inserția consolei, aplicați pe ele etanșant pentru filete (nr. cat. 13364618) și înșurubați-le în cele două distanțiere ale consolei (nr. cat. 8A00855X) (fig. 7.3).
7. Introduceți gura de scurgere nr. 8A00822X în fiecare stâlp și apăsați capacul orificiului de scurgere nr. 8A00821X în orificiul de scurgere al stâlpului (Fig. 8.1).
8. Conectați 2 stâlpi de pergolă K440639X la căpriori K440641X într-o configurație „poartă”.
9. Așezați stâlpii de pergolă K440639X pe suporturi (Fig. 8.2).

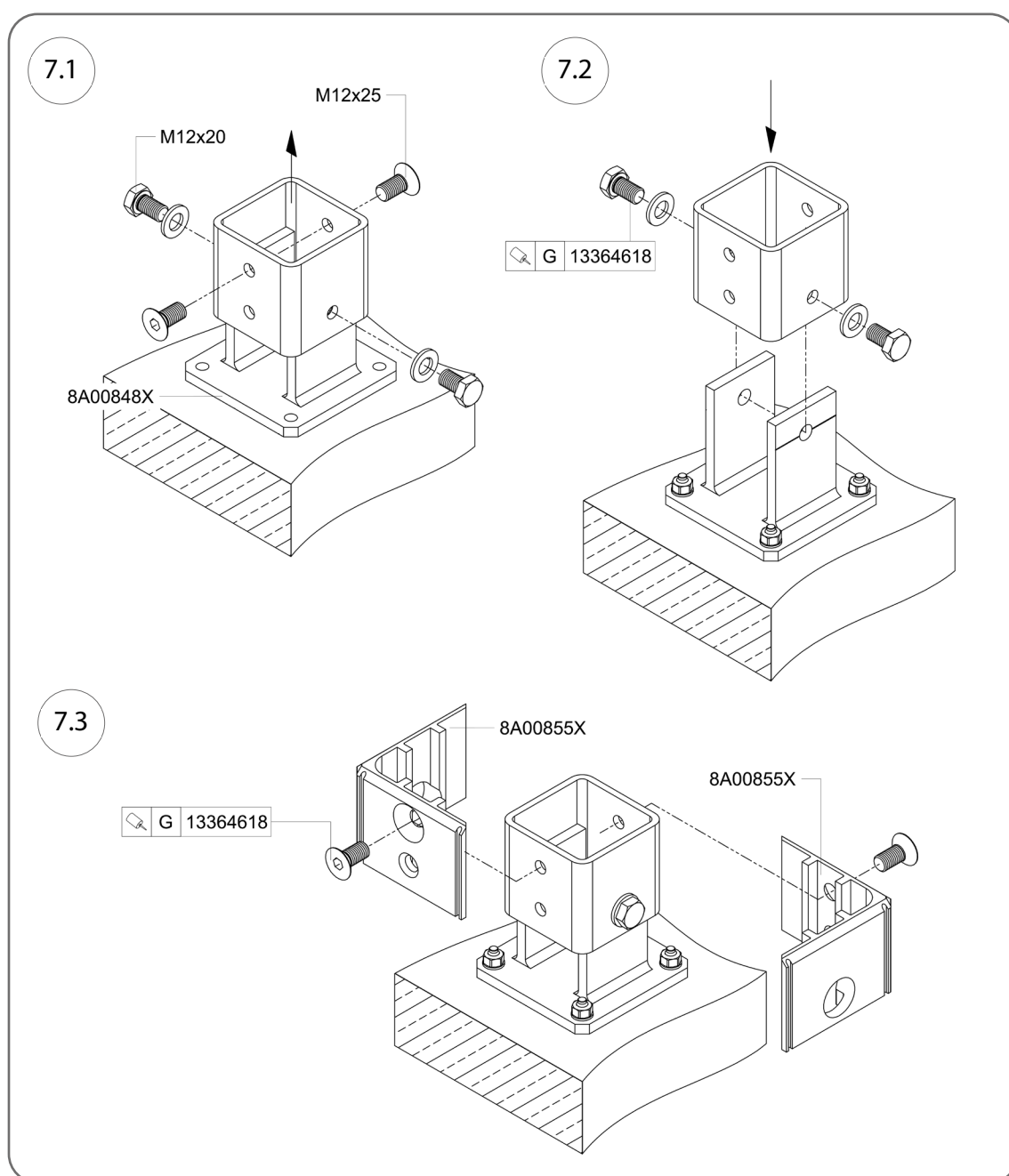


Fig. 7

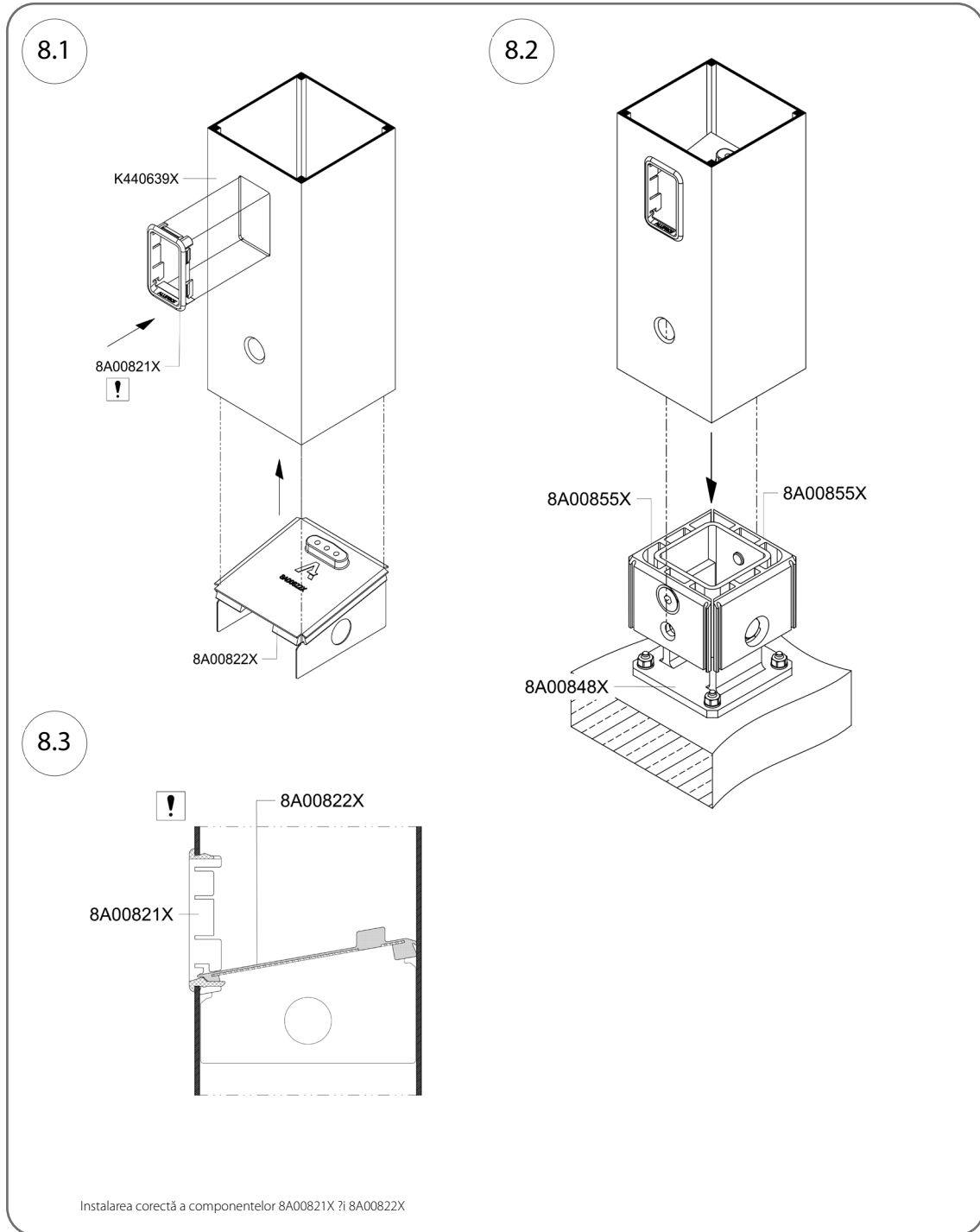


Fig. 8

**5.4.2. Fixarea consolelor și stâlpilor cu sistem de drenaj de tip B (nod W1)**

1. Scoateți cele 2 șuruburi M12 x 20 mm din suportul nr. 8A00848X și scoateți inserția suportului (Fig. 9.1).
2. Planificați locurile de montare pentru setul de console, verificați nivelul acestora; dacă există diferențe mai mari decât cele prevăzute în proiect, utilizați șaibe de 2 sau 5 mm (nr. cat. 8A01123X; 8A01124X).
3. Asigurați-vă că suporturile se înclină pe aceeași axă.
4. Înșurubați baza consolei 8A00848X la fundație cu 4 ancore M8.
5. În locul inserției îndepărtate, utilizați șuruburi cu cap hexagonal M12 x 20 mm pentru a fixa inserția consolei, nr. cat. 8A01232X, cu o gaură de scurgere (Fig. 9.2).
6. Scoateți cele două șuruburi Allen M12 x 25 mm din inserția consolei, aplicați pe ele etanșant pentru filete (nr. cat. 13364618) și folosiți-le pentru a înșuruba cele două distanțiere ale consolei (nr. cat. 8A00855X) (fig. 9.3).
7. Nituește distanțierul cotului, nr. cat. 8A01231, la cotul din oțel inoxidabil, nr. cat. 8A01229X, apoi conectează cotul la jghebul de scurgere ascuns, nr. cat. 8A01113X, și strânge clema, nr. cat. 8A00968X, pe conexiune (Fig. 10.1).
8. Acoperiți marginea inserției 8A01232X cu adeziv nr. cat. 13364617 și introduceți cotul cu gura de scurgere în consolă (Fig. 10.2). Folosind un șurub de 4,2 x 13 mm, nr. cat. 87252503, prin peretele inserției consolei 8A01232X, înșurubați distanțierul cotului, nr. cat. 8A01231X (Fig. 10.3).
9. Conectați 2 stâlpi de pergolă K440639X la căpriori K440641X într-o configurație „poartă”.
10. Montați stâlpii de pergolă K440639X pe suporturi (Fig. 11.1).
11. Apăsăți un cot din PVC cu diametrul de 50 mm pe cotul nr. 8A01229X (fig. 11.2).

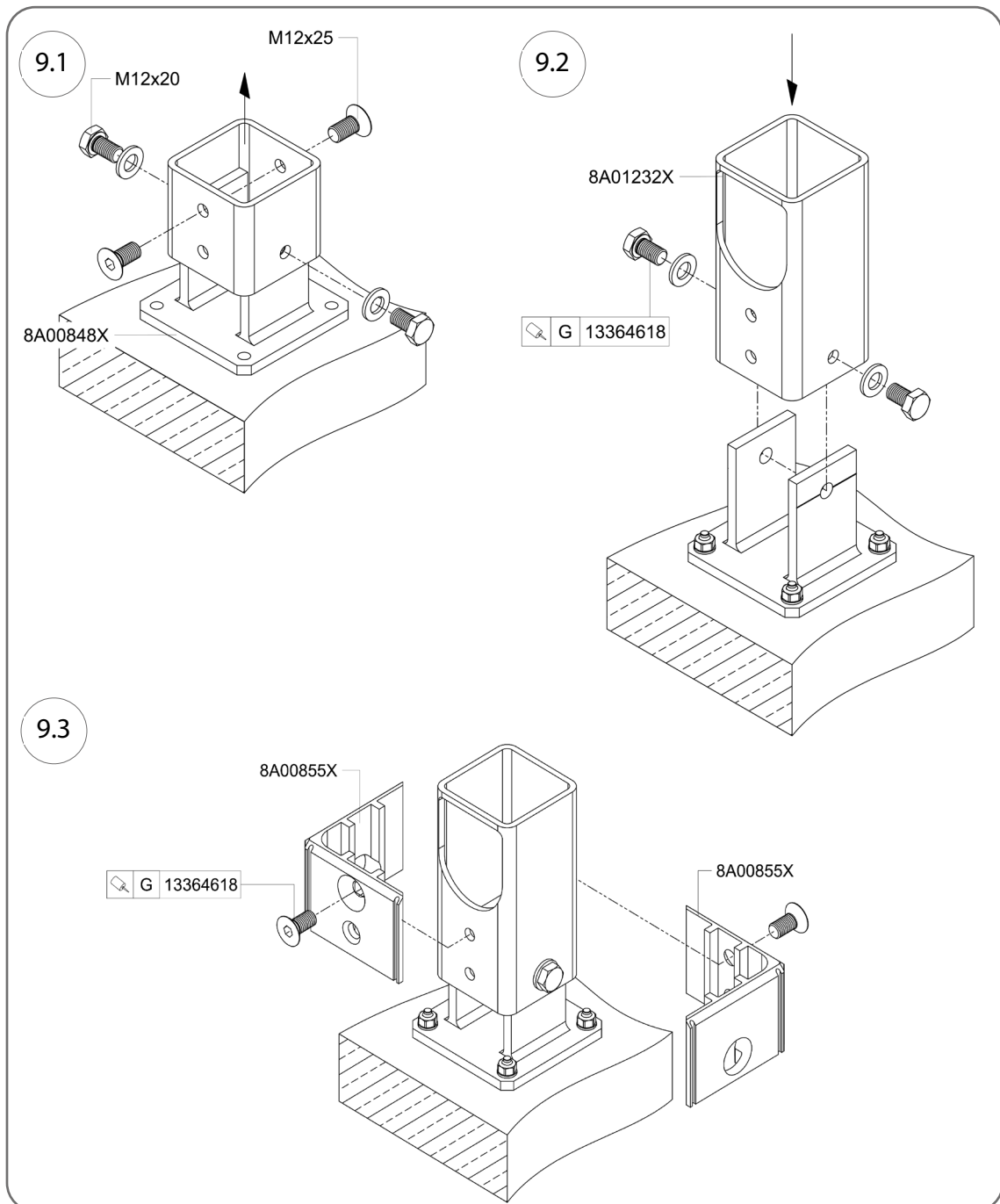


Fig. 9

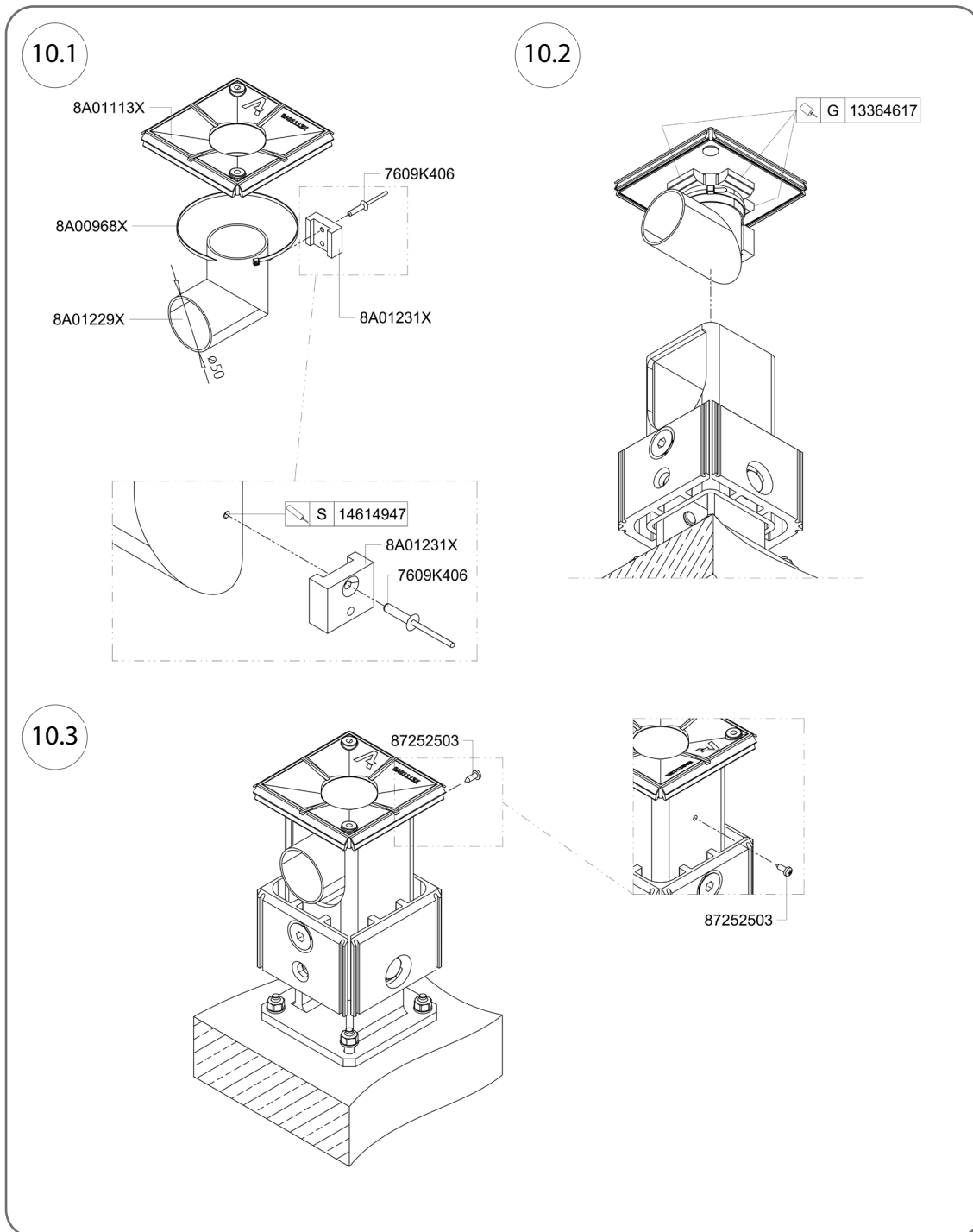


Fig. 10

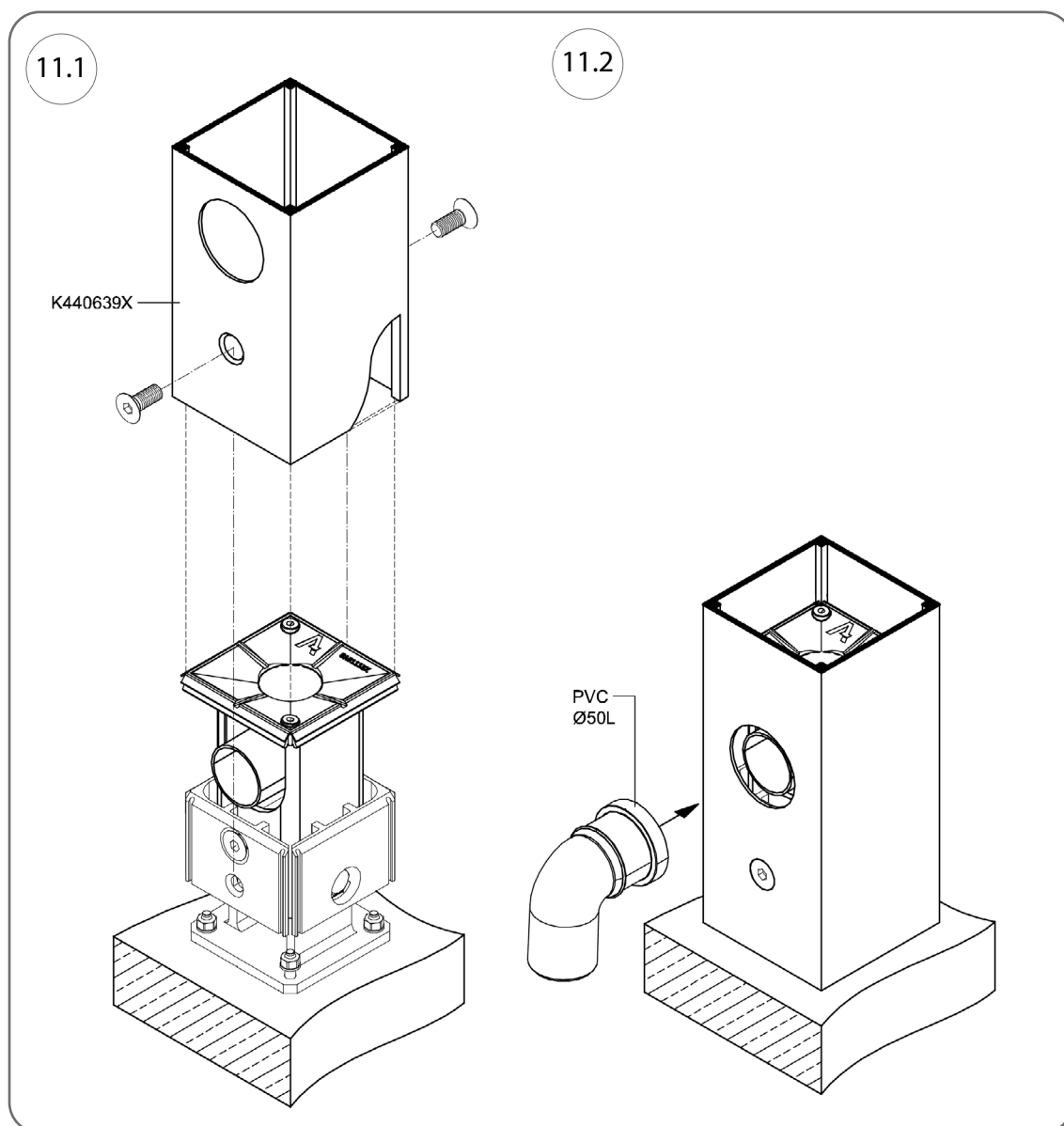


Fig. 11

**5.4.3. Fixarea consolelor și a stâlpilor cu sistem de drenaj ascuns (nod W1)**

1. Scoateți cele 2 șuruburi M12 x 20 mm din consola nr. 8A00848X și scoateți inserția consolei.
2. Conectați adaptorul consolei, nr. articol 8A01125X, la baza consolei, nr. articol A800848X, folosind 4 șuruburi, nr. articol 7107A418 (M8 x 40 mm).
3. Planificați locurile de montare pentru setul de console, verificați nivelul acestora; dacă există diferențe mai mari decât cele prevăzute în proiect, utilizați șaibe de 2 sau 5 mm (nr. cat. 8A01123X; 8A01124X).
4. Înșurubați adaptorul de suport 8A001125X pe fundație.
5. Scoateți cele două șuruburi Allen M12 x 25 mm din inserția consolei, aplicați pe ele etanșant pentru filete (nr. cat. 13364618) și utilizați-le pentru a înșuruba cele două distanțiere ale consolei (nr. cat. 8A00855X), conectați gura de scurgere ascunsă (nr. cat. A801113X) cu țeava din PVC de 50 x 250 mm și strângeți cleva A0800968X5.
7. Acoperiți marginea superioară a consolei cu adeziv 13364617 și introduceți țeava de scurgere în consolă.
8. Conectați 2 stâlpi de pergolă K440639X la căpriori K440641X într-o configurație „poartă”.
9. Așezați stâlpii de pergolă K440639X pe suporturi și fixați-i pe fiecare cu 2 șuruburi Allen, nr. cat. 7105A616 (M12 x 30 mm) la suport, acoperiți șuruburile cu etanșant pentru filete, nr. cat. 13364618.

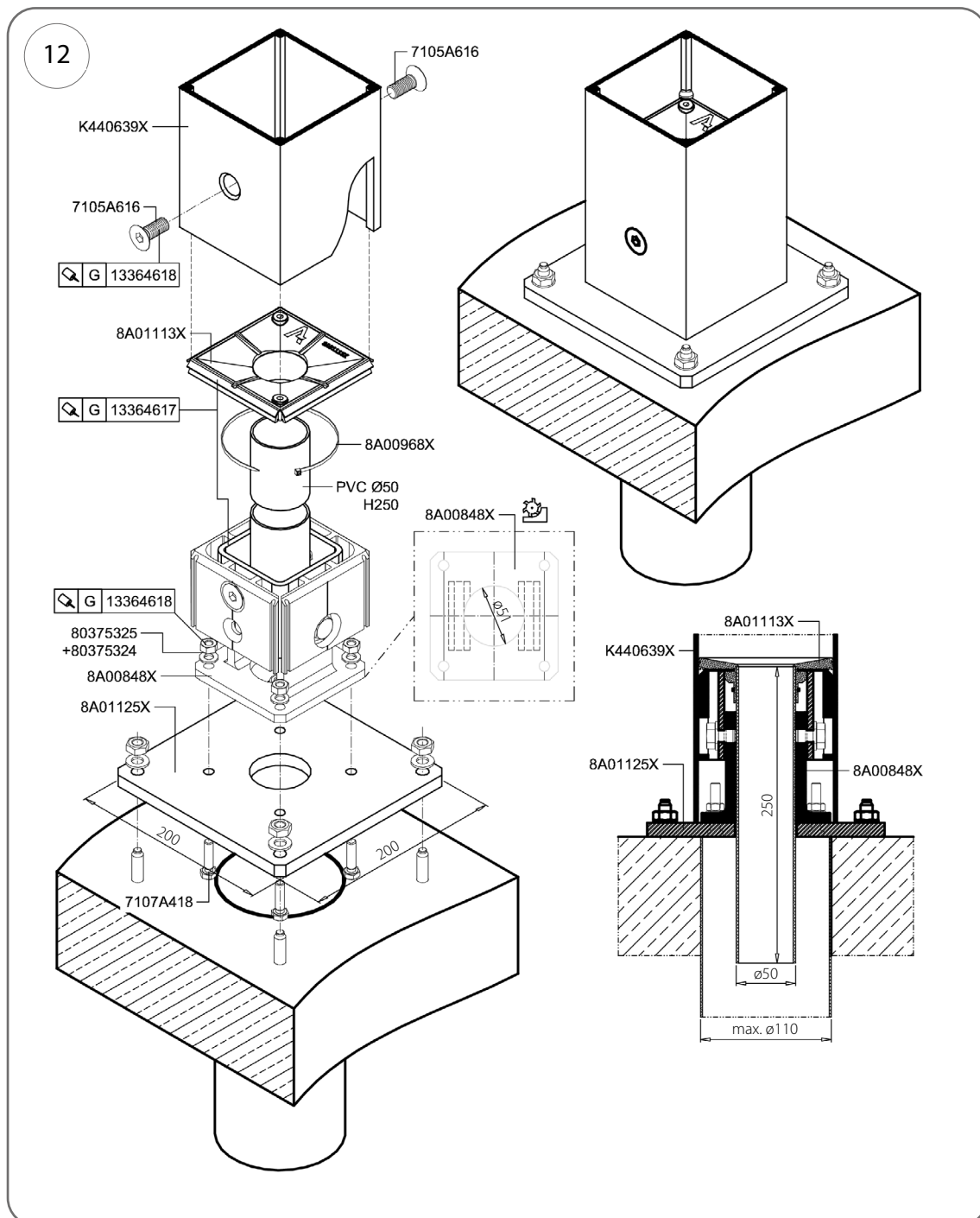
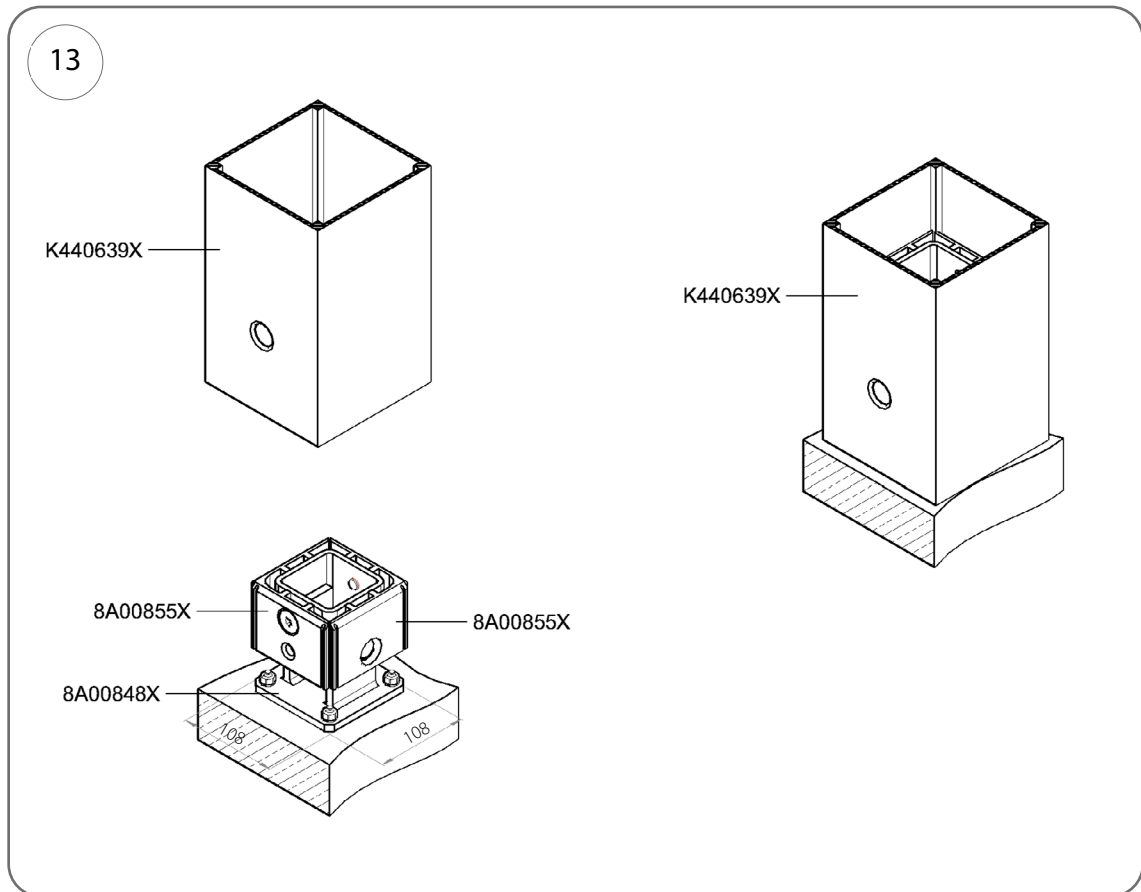


Fig. 12

**5.4.4. Fixarea consolelor și a stâlpilor fără sistem de drenaj (nod W3)**

1. Scoateți cele 2 șuruburi M12 x 20 mm din consola nr. 8A00848X și scoateți inserția consolei.
2. Planificați locurile de montare pentru setul de console, verificați nivelul acestora; dacă există diferențe mai mari decât cele prevăzute în proiect, utilizați șaibe de 2 sau 5 mm (nr. cat. 8A01123X; 8A01124X).
3. Asigurați-vă că suporturile se înclină pe aceeași axă.
4. Înșurubați baza consolei 8A00848X la fundație cu 4 ancore M8.
5. Reinstalați inserția consolei, fixând-o cu șuruburile scoase anterior.
6. Scoateți cele 2 șuruburi Allen, nr. cat. 80379975 (M10 x 20 mm), din inserția consolei, aplicați etanșant pentru filete, nr. cat. 13364618, și utilizați-le pentru a înșuruba cele 2 distanțiere pentru consolă, nr. cat. 8A00855X.
7. Conectați 2 stâlpi de pergolă K440639X la căpriori K440641X într-o configurație „poartă”.
8. Așezați stâlpii de pergolă K440639X pe suporturi.



**5.4.5. Mocowanie słupów pośrednich (węzeł W12, W13, W14)**

1. Atașați conectorul coloanei, nr. cat. 8A00900X, așa cum se arată în Fig. 14.
2. Scoateți cele 2 șuruburi M12 x 20 mm din consola nr. 8A00901X și scoateți inserția consolei.
3. Înșurubați baza consolei 8A00901X la fundație cu 2 ancore M8.
4. Reinstalați inserția consolei, fixând-o cu șuruburile scoase anterior.
5. Scoateți cele 2 șuruburi Allen, nr. cat. 80379975 (M10 x 20 mm), din inserția consolei, acoperiți șuruburile cu etanșant pentru filete, nr. cat. 13364618, și înșurubați-le în cele 2 distanțiere pentru consolă, nr. cat. 8A00855X.
6. Introduceți stâlpul în unghi în suportul montat și îndreptați-l treptat (Fig. 15.1).
7. Înșurubați stâlpul pergolii K440639X în suport folosind 2 șuruburi Allen, nr. cat. 7105A616 (M12 x 30 mm), acoperiți șuruburile cu etanșant pentru filete, nr. cat. 13364618 (fig. 15.2).
8. Folosind 4 șuruburi Allen M8 x 20 mm, nr. cat. 7108A412, înșurubați profilul căpriorului sau al panii în conectorul nr. cat. 8A00900X, montat în stâlp (Fig. 17 și Fig. 18). Acoperiți șuruburile cu etanșant pentru filete, nr. cat. 13364618.

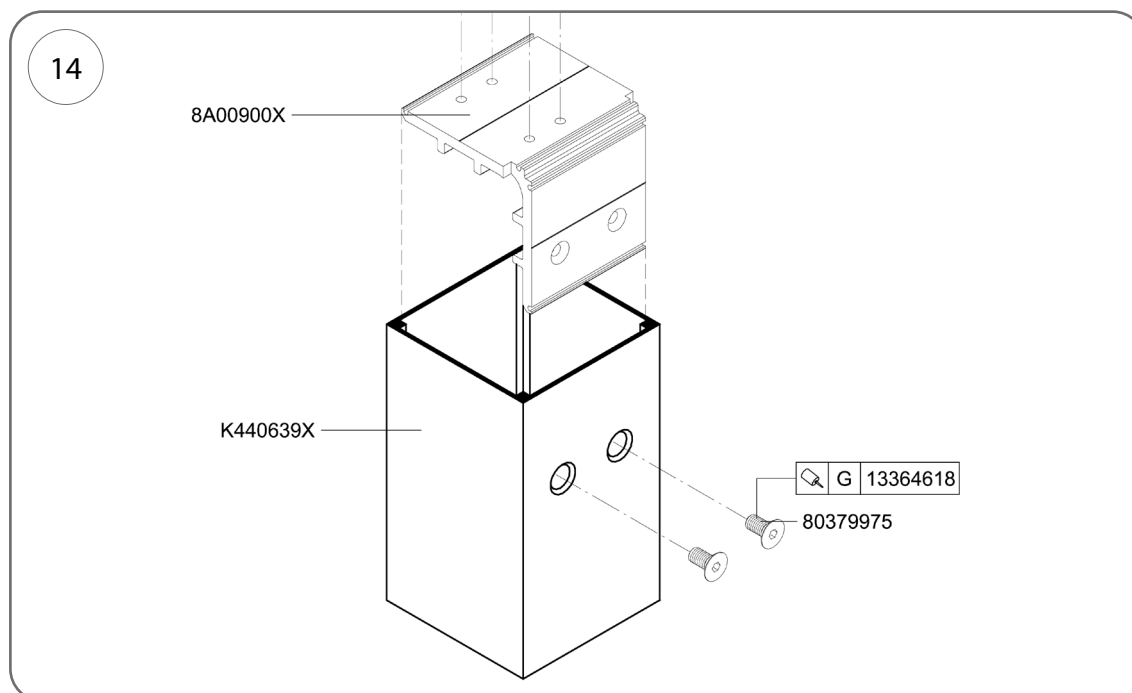


Fig. 14

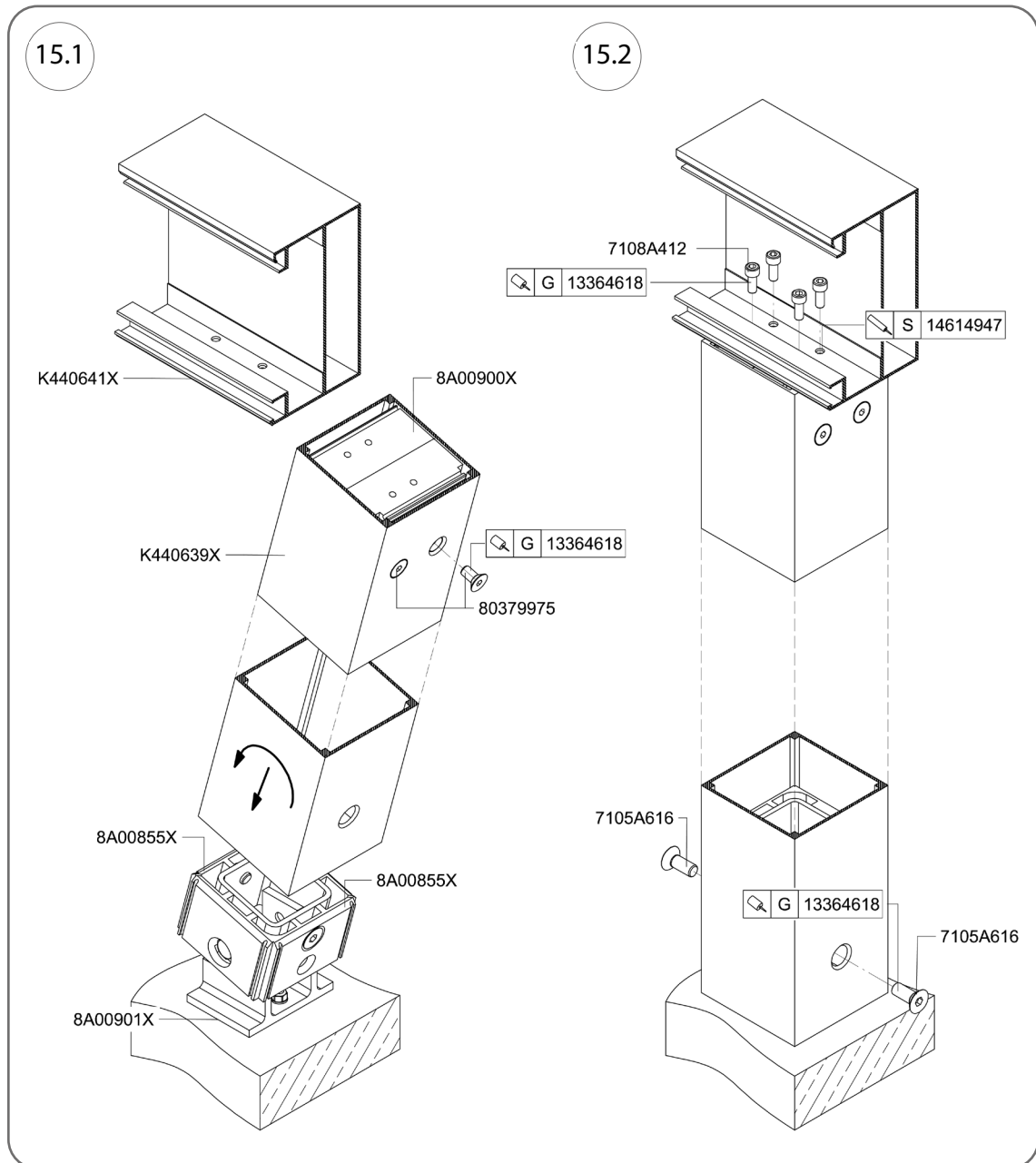


Fig. 15

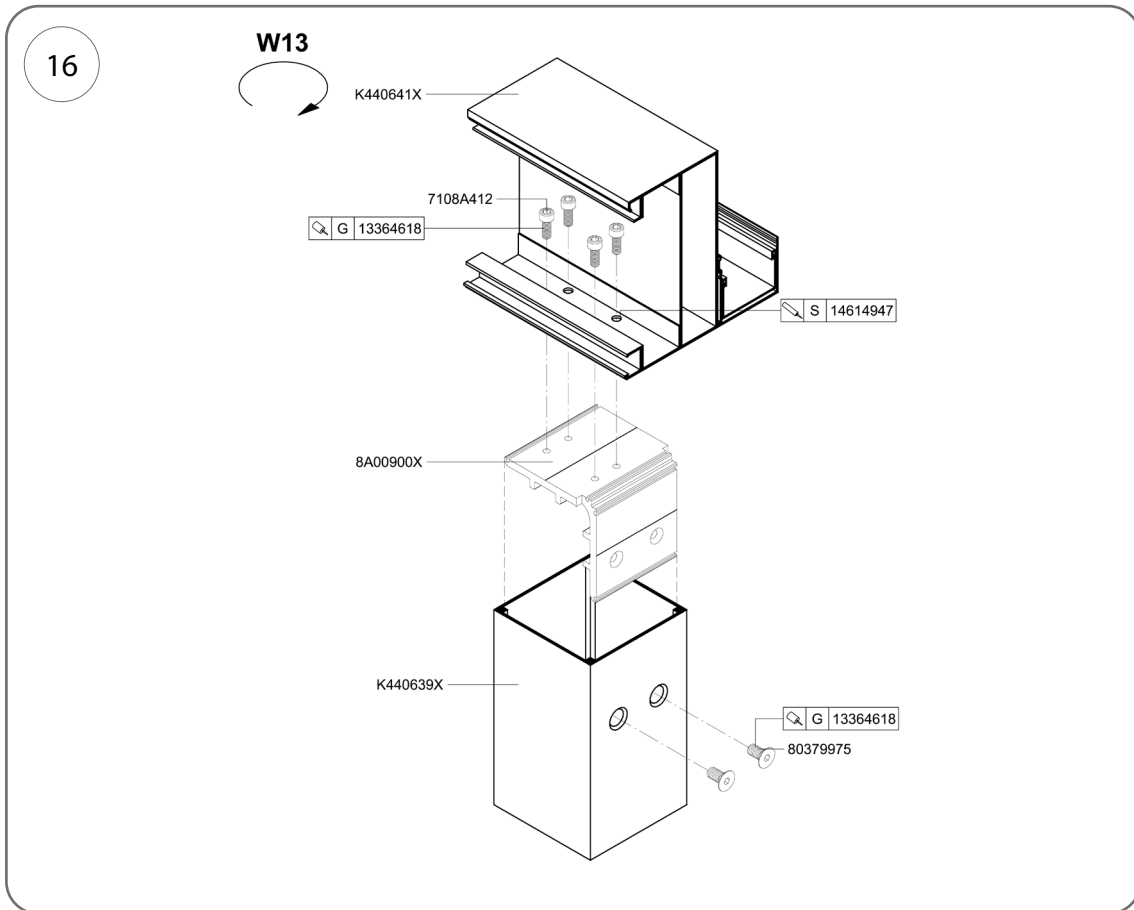


Fig. 16

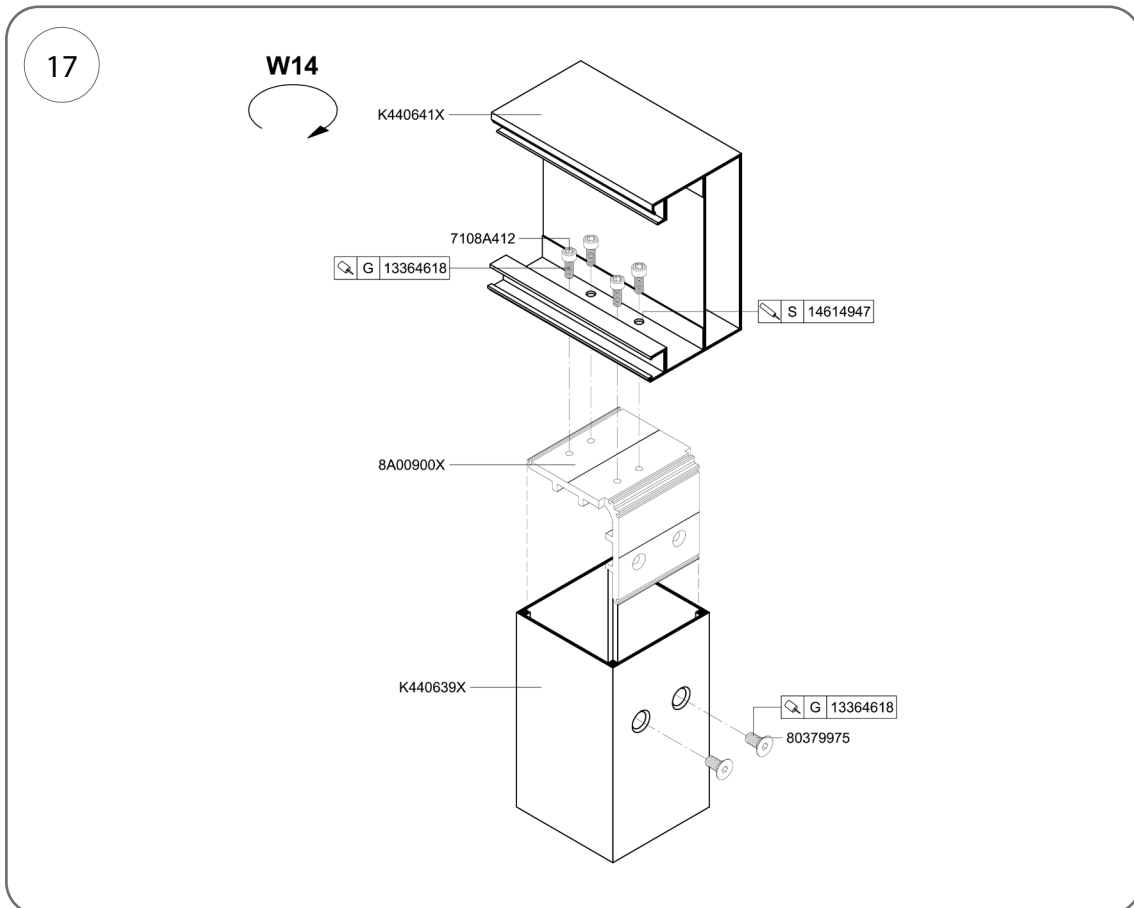


Fig. 17

**5.4.6. Fixarea căpriorilor la stâlpi (nod W2, W4)**

1. Introduceți căprioriul nr. K4400641X în conectorul 8A00853X (fig. 18.1).
2. Introduceți 2 știfturi, nr. cat. 8A00854X (15 x 100 mm - fig. 18.2), în orificiile pregătite în căprior și conectorul 8A00853X.
3. Introduceți șuruburile nr. 7108A434 (M8 x 120 mm) prin orificiile din știfturile 8A00854X și înșurubați-le în peretele conectorului coloanei 8A00850X sau 8A00851X (Fig. 18.3)..
4. Înșurubați panoul la conectorul 8A00853X folosind 4 șuruburi nr. cat. 7118A512 (M10 x 20 mm) și șaibe de 10 mm nr. cat. 80375304, acoperiți șuruburile cu etanșant pentru filete nr. cat. 1336418 (fig. 18.4).

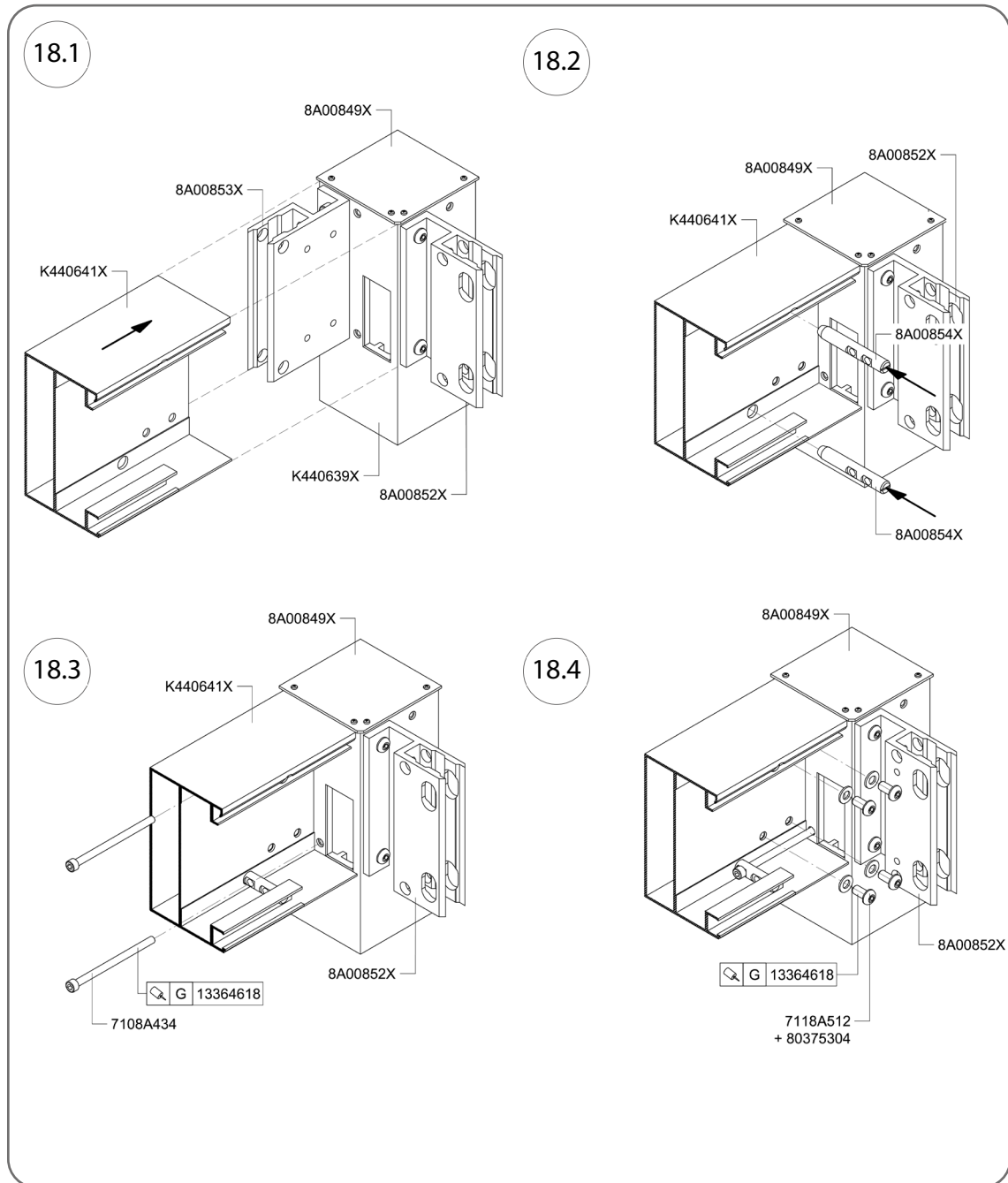


Fig. 18

**5.4.7. Fixarea căpriorilor la stâlpi (nod W2, W4)**

1. Introduceți căpriorul nr. K4400641X în conectorul 8A00852X (fig. 19.1).
2. Introduceți 2 știfturi, nr. cat. 8A00854X (o 15 x 100 mm - fig. 19.2), în orificiile pregătite în căprior și conectorul 8A00852X.
3. Introduceți șuruburile nr. 7108A434 (M8 x 120 mm) prin orificiile din știfturile 8A00854X și înșurubați-le în peretele conectorului stâlpului 8A00850X sau 8A00851X (fig. 19.3).
4. Înșurubați căpriorii la conectorul 8A00852X folosind 4 șuruburi, nr. cat. 7118A512 (M10 x 20 mm) și șaibe, o 10 mm, nr. cat. 80375304. Acoperiți șuruburile cu etanșant pentru filete, nr. cat. 1336418 (fig. 19.4).
5. După înșurubarea întregii structuri, apăsați manșoanele 8A01084X în orificiile extreme ale căpriorilor.

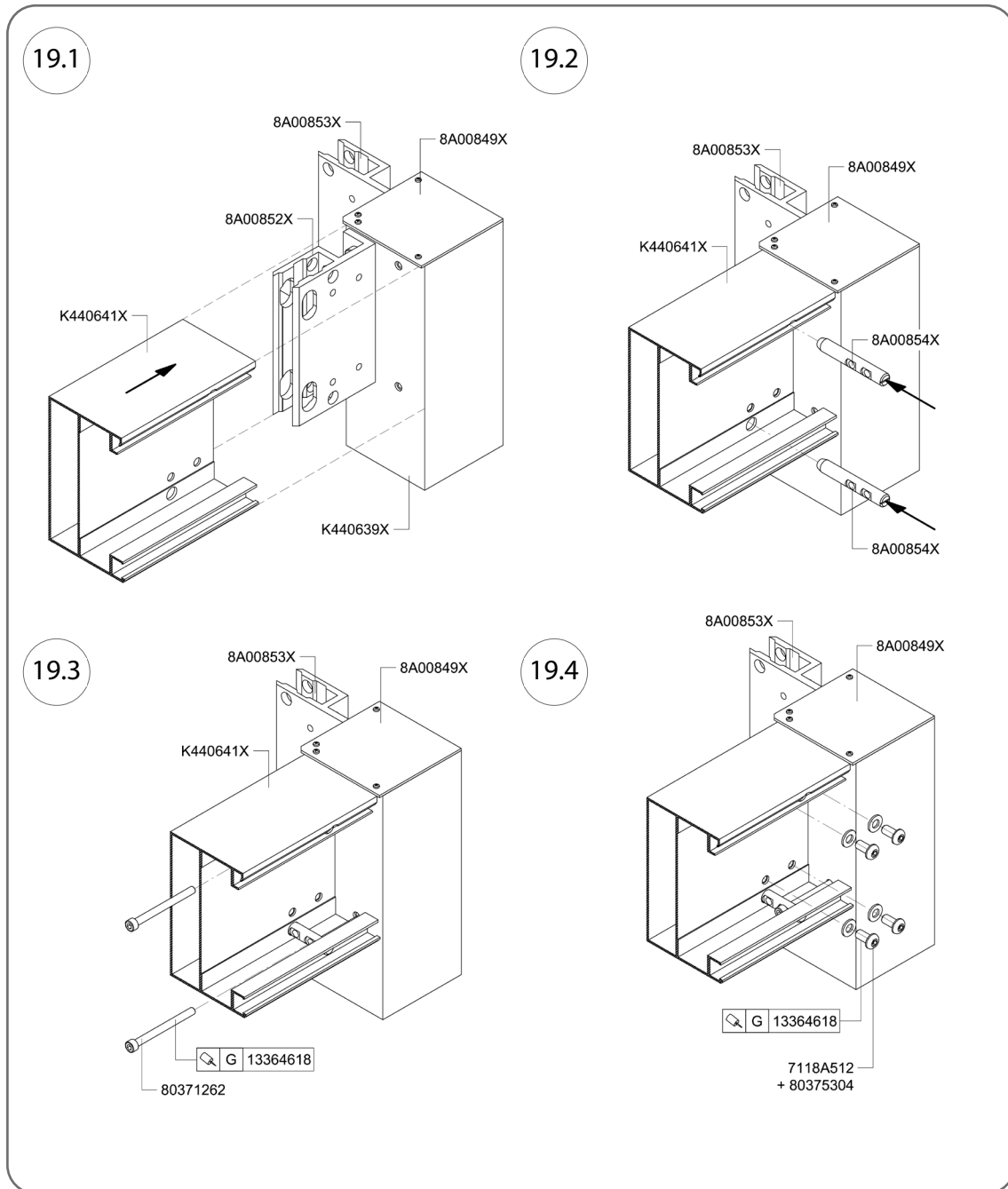


Fig. 19

**5.4.8. Instalarea finală a stâlpilor cu suport cat. nr. 8A00848X**

1. Fiecare stâlp, nr. cat. K440639X, trebuie înșurubat în suport cu 2 șuruburi Allen, nr. cat. 7105A616 (M12 x 30 mm), iar șuruburile trebuie acoperite cu etanșant pentru filete, nr. cat. 13364618 (fig. 20).

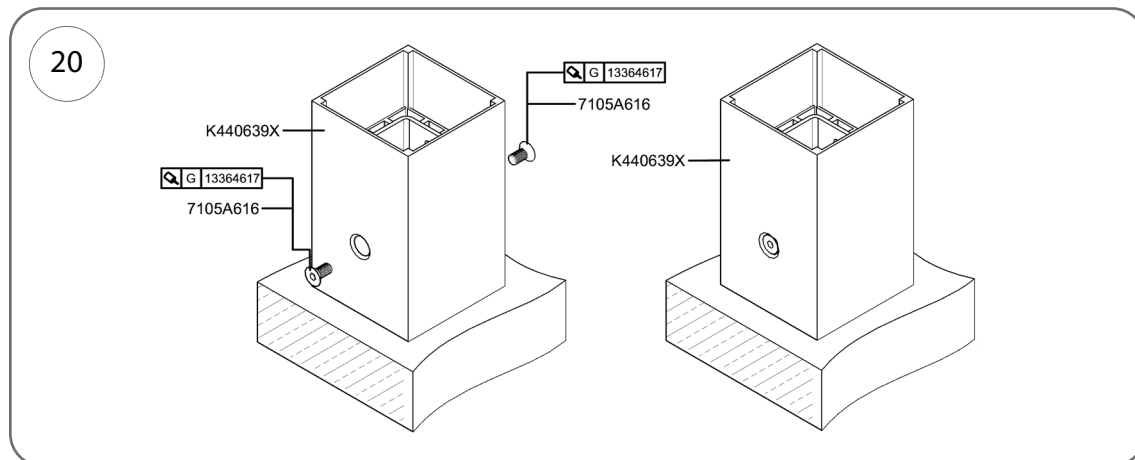


Fig. 20

### 5.4.9. Instalarea jgheburilor (nodurile W2, W4)

Pentru instalare sunt furnizate două ansambluri complete de jgheaburi, constând din secțiuni de jgheab K440650X montate într-o carcasă de jgheab realizată din secțiuni K440651X sau K440839X.

În funcție de sistemul de drenaj al pergolei utilizat:

- două ansambluri de jgheaburi sunt terminate cu coturi, nr. cat. 8A00947X atunci când drenajul acoperișului este asigurat de 4 stâlpi (Fig. 21),
- Un ansamblu de jgheaburi se termină cu tee-uri cat. nr. 8A01115X (stânga) sau 8A01116X (dreapta), iar celălalt ansamblu de jgheaburi se termină cu coturi 8A01114X atunci când drenajul este asigurat de 2 stâlpi (Fig. 22).

1. Folosind șuruburi de 4,2 x 16 mm (nr. cat. 87252404), înșurubați carcasa jgheabului la căpriori la intervale de 250 mm.
2. În cazul drenării prin 2 stâlpi, conectați capetele pieselor în T cu coturi 8A01114X folosind o țeavă din PVC cu diametrul de 50 mm – țeava din PVC trebuie așezată în camera secțiunii căpriorului.
3. Așezați și strângeți clema nr. 8A00968X pe racordul dintre țeava din PVC și coturile sau racordurile în T.
4. După fixarea jgheaburilor, etanșați punctele de intrare ale coturilor sau tee-urilor la stâlpi și îmbinările dintre jgheaburi și căpriori cu silicon nr. 14614947.
5. Introduceți placa de acoperire din profilul K440640X în profilul căpriorului.
6. Din partea superioară a pergolei, apăsați garnitura de etanșare nr. 8G00339X în spațiul dintre șarpanta K440641X și placa de acoperire K440640.
7. Fixați capacele stâlpilor, nr. cat. 8A00849X, la capetele superioare ale stâlpilor folosind 4 șuruburi, de 3,5 x 13 mm, nr. cat. 87252303.

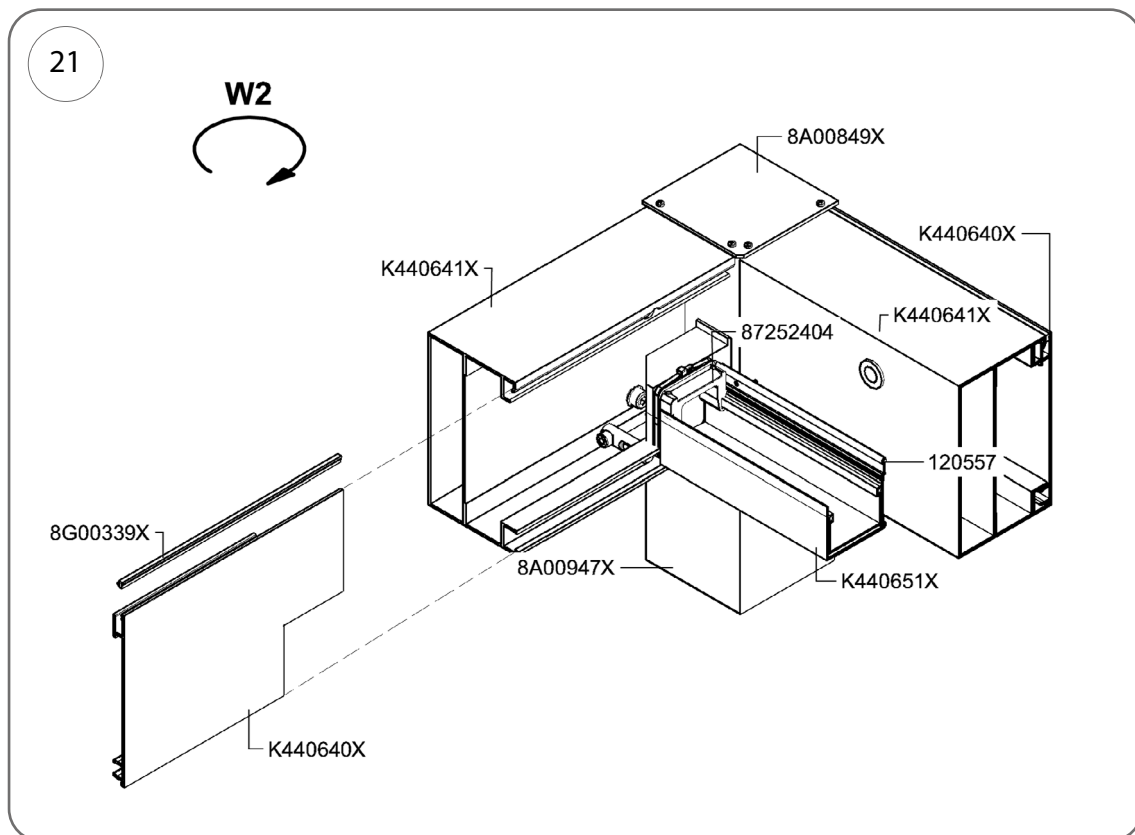


Fig. 21

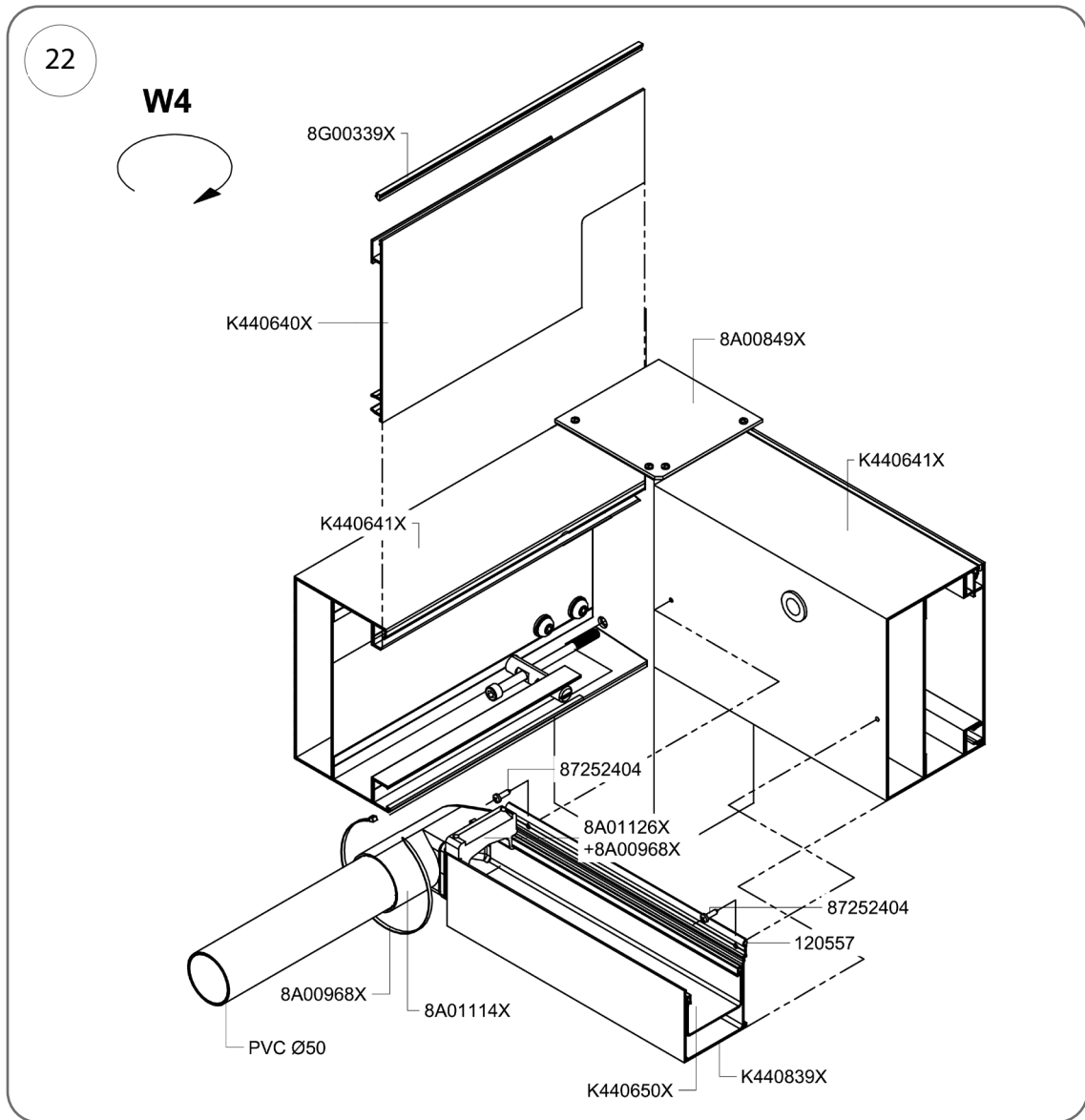


Fig. 22

## 5.5. Fixarea structurii pergolei montate pe perete

### 5.5.1. Fixarea consolelor și stâlpilor cu un sistem de drenaj de tip A (nod W1)

1. Scoateți cele 2 șuruburi M12 x 20 mm din suportul nr. cat. 8A00848X și scoateți inserția suportului (Fig. 23.1).
2. Planificați locurile de montare pentru setul de console, verificați nivelul acestora; dacă există diferențe mai mari decât cele prevăzute în proiect, utilizați șaibe de 2 sau 5 mm (nr. cat. 8A01123X; 8A01124X).
3. Asigurați-vă că suporturile se înclină pe aceeași axă.
4. Înșurubați baza consolei 8A00848X la fundație cu 4 ancore M8.
5. Reinstalați inserția suportului, fixând-o cu șuruburile scoase anterior; acoperiți șuruburile cu etanșant pentru filete, nr. cat. 13364618 (Fig. 23.2)
6. Scoateți cele 2 șuruburi Allen M12 x 25 mm din inserția suportului, aplicați pe ele etanșant pentru filete (nr. cat. 13364618) și folosiți-le pentru a fixa cele 2 distanțiere pentru suport (nr. cat. 8A00855X) (Fig. 23.3).
7. Introduceți un gura de scurgere (nr. cat. 8A00822X) în fiecare stâlp și apăsați un dop pentru orificiul de scurgere (nr. cat. 8A00821X) în orificiul de scurgere al stâlpului (Fig. 24.1).
8. Conectați 2 stâlpi de pergolă K440639X la căpriori K440641X într-o configurație „poartă”.
9. Așezați stâlpii de pergolă K440639X pe suporturi (Fig. 24.2).

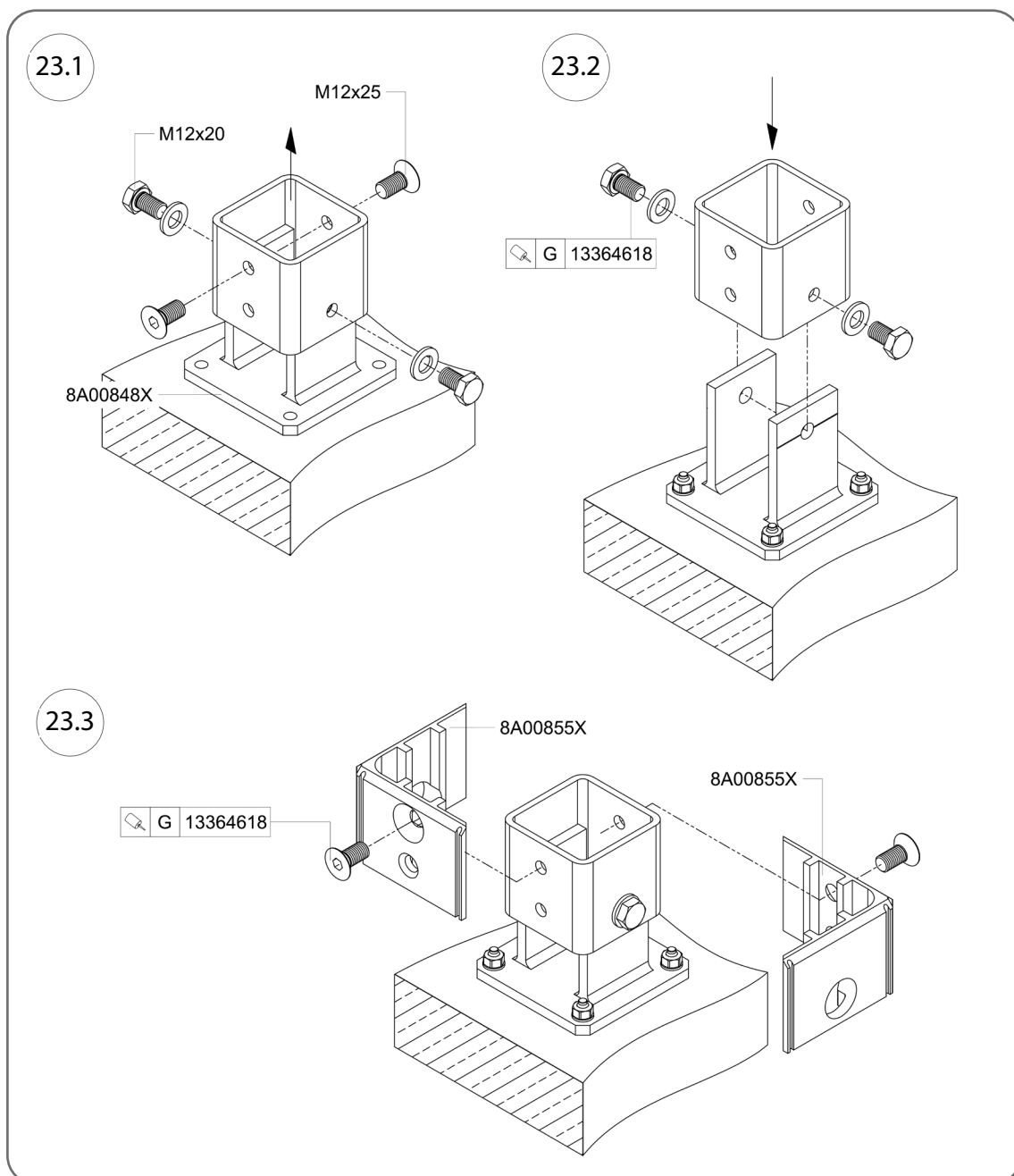


Fig. 23

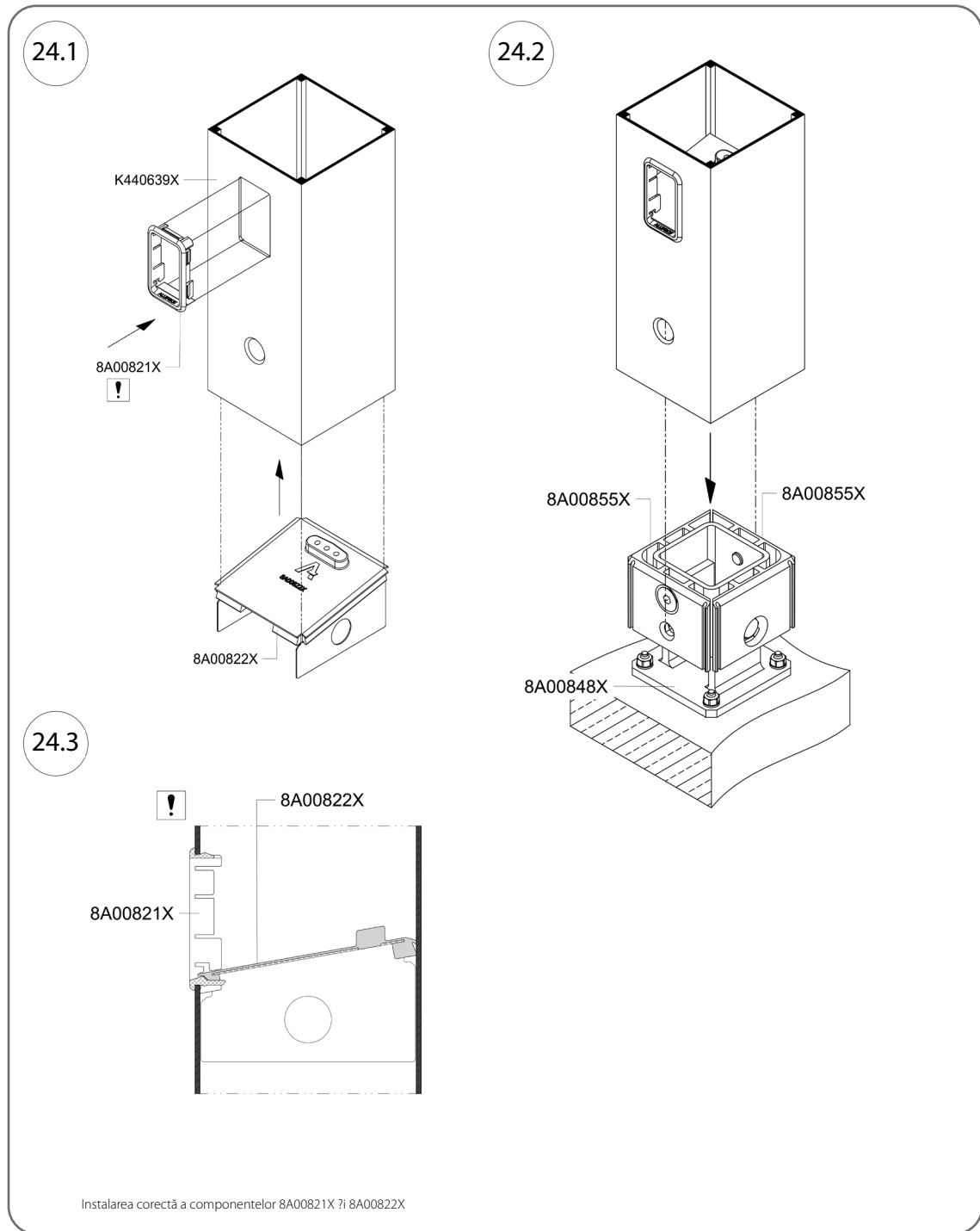


Fig. 24

**5.5.2. Fixarea consolelor și stâlpilor cu sistem de drenaj de tip B (nod W1)**

1. Scoateți cele 2 șuruburi M12 x 20 mm din suportul nr. cat. 8A00848X și scoateți inserția suportului (Fig. 25.1).
2. Planificați locurile de montare pentru setul de console, verificați nivelul acestora; dacă există diferențe mai mari decât cele prevăzute în proiect, utilizați șaibe de 2 sau 5 mm (nr. cat. 8A01123X; 8A01124X).
3. Asigurați-vă că suporturile se înclină pe aceeași axă.
4. Înșurubați baza consolei 8A00848X la fundație cu 4 ancore M8.
5. În locul inserției îndepărtate, fixați inserția consolei (nr. cat. 8A01232X) cu orificiu de scurgere folosind șuruburi cu cap hexagonal M12 x 20 mm (Fig. 25.2).
6. Scoateți cele 2 șuruburi Allen M12 x 25 mm din inserția suportului, aplicați pe ele etanșant pentru filete (nr. cat. 13364618) și folosiți-le pentru a înșuruba cele 2 distanțiere ale suportului (nr. cat. 8A00855X) (Fig. 25.3).
7. Nituiți distanțierul cotului (nr. cat. 8A01231) la cotul din oțel inoxidabil cu diametrul de 50 mm (nr. cat. 8A01229X), apoi conectați cotul la orificiul de scurgere ascuns (nr. cat. 8A01113X) și fixați conexiunea cu o clemă (nr. cat. 8A00968X) (Fig. 26.1).
8. Aplicați adeziv (nr. cat. 13364617) pe marginea inserției 8A01232X și introduceți cotul împreună cu gura de scurgere în consolă (Fig. 26.2), folosind un șurub cu diametrul de 4,2 mm x 13 mm, nr. cat. 87252503, înșurubați distanțierul cotului, nr. cat. nr. 8A01231X, prin peretele inserției consolei 8A01232X (Fig. 26.3).
9. Conectați 2 stâlpi de pergolă K440639X la căpriori K440641X într-o configurație „poartă”.
10. Montați stâlpii de pergolă K440639X pe suporturi (Fig. 27.1).
11. Apăsați cotul din PVC cu diametrul de 50 mm pe cot (nr. cat. 8A01229X) (Fig. 27.2).

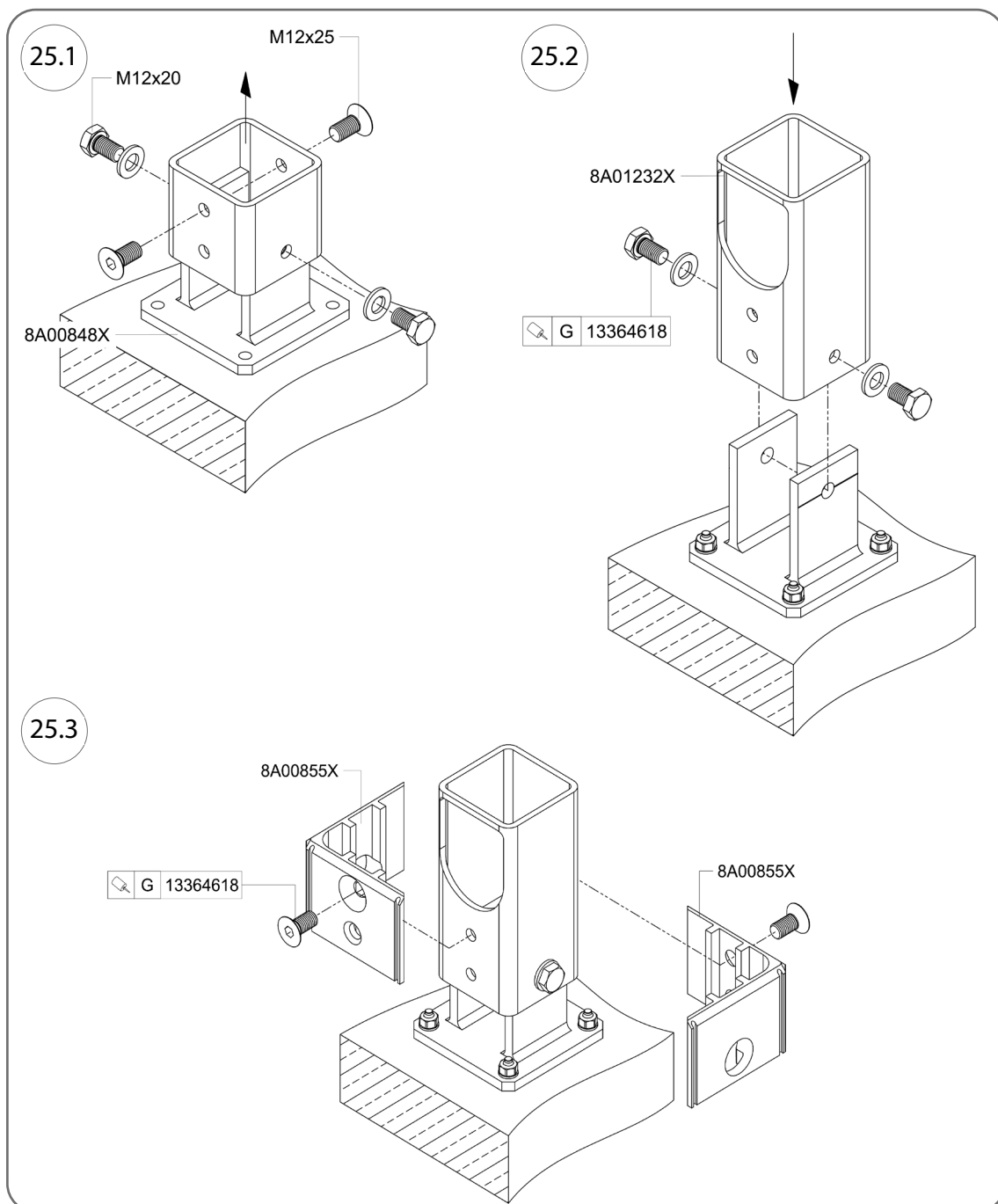


Fig. 25

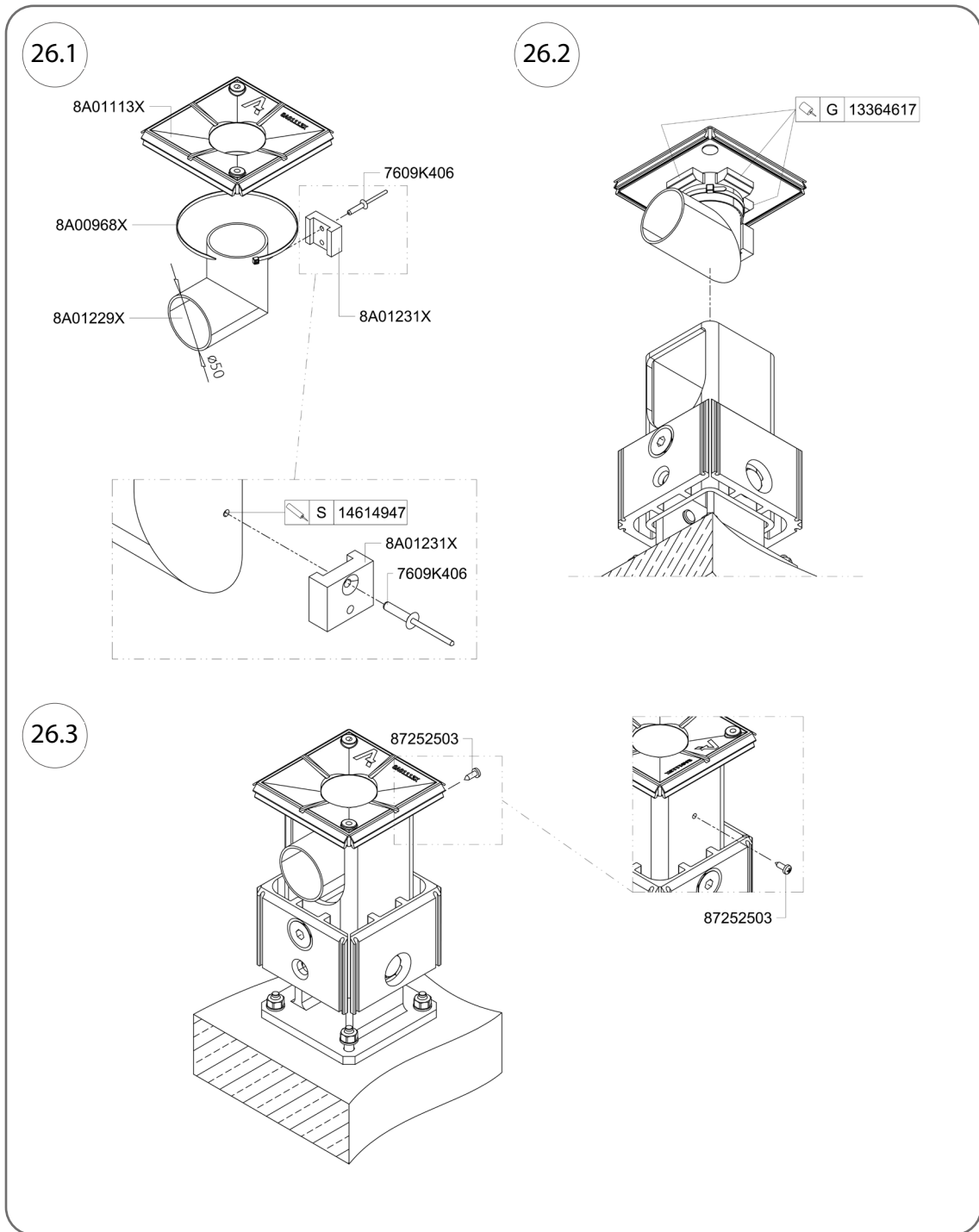


Fig. 26

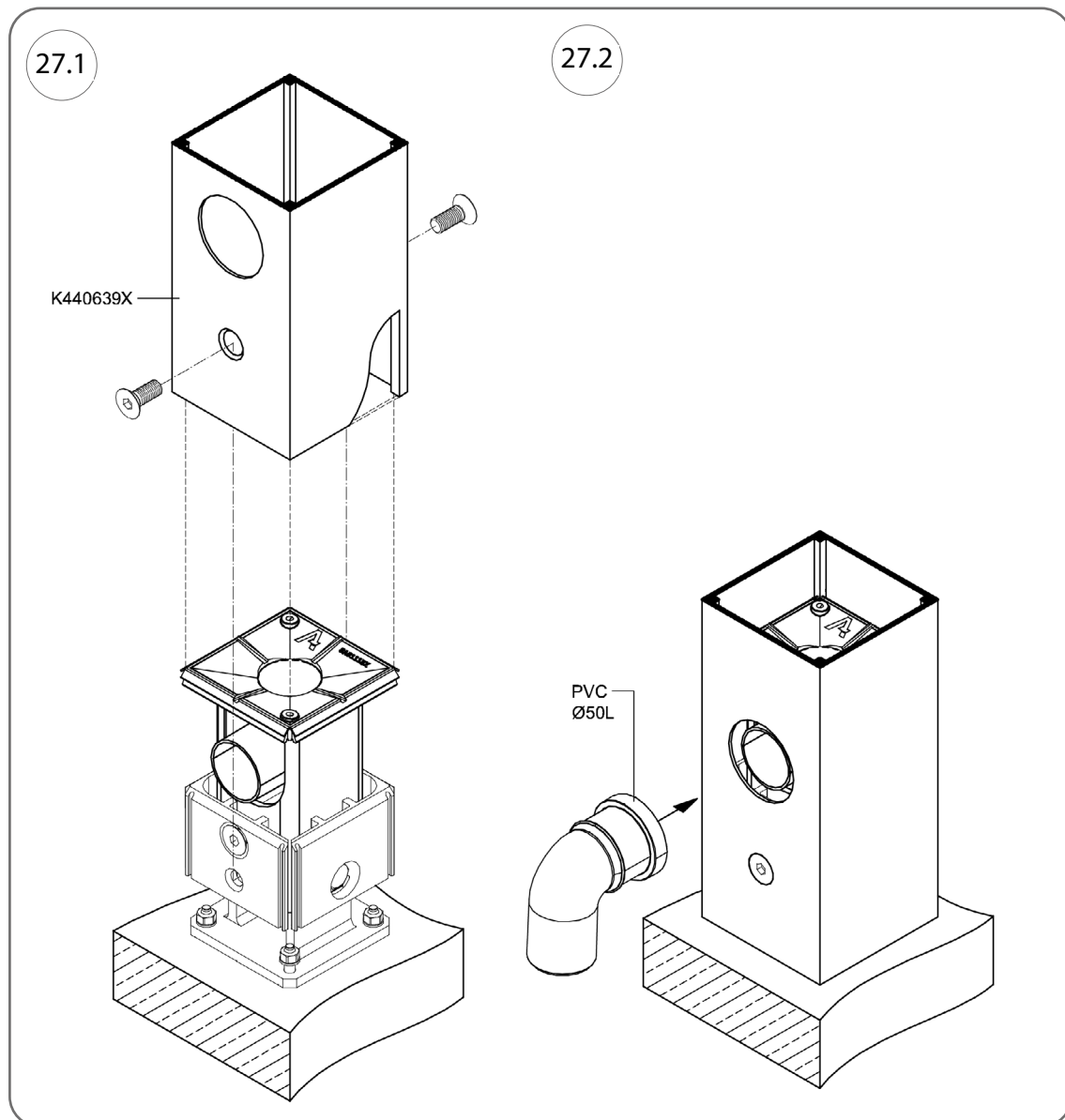


Fig. 27

**5.5.3. Fixarea consolelor și a stâlpilor cu sistem de drenaj ascuns (nod W1)**

1. Scoateți cele 2 șuruburi M12 x 20 mm din consola nr. 8A00848X și scoateți inserția consolei.
2. Conectați adaptorul consolei, nr. articol 8A01125X, la baza consolei, nr. articol A800848X, folosind 4 șuruburi, nr. articol 7107A418 (M8 x 40 mm).
3. Planificați locurile de montare pentru setul de console, verificați nivelul acestora; dacă există diferențe mai mari decât cele prevăzute în proiect, utilizați șaibe de 2 sau 5 mm (nr. cat. 8A01123X; 8A01124X).
4. Înșurubați adaptorul de suport 8A001125X pe fundație.
5. Scoateți cele două șuruburi Allen M12 x 25 mm din inserția consolei, aplicați pe ele etanșant pentru filete (nr. cat. 13364618) și utilizați-le pentru a înșuruba cele două distanțiere ale consolei (nr. cat. 8A00855X), conectați gura de scurgere ascunsă (nr. cat. A801113X) cu țeava din PVC de 50 x 250 mm și strângeți cleva A0800968X5.
7. Acoperiți marginea superioară a consolei cu adeziv 13364617 și introduceți țeava de scurgere în consolă.
8. Conectați 2 stâlpi de pergolă K440639X la căpriori K440641X într-o configurație „poartă”.
9. Așezați stâlpii de pergolă K440639X pe suporturi și fixați-i pe fiecare cu 2 șuruburi Allen, nr. cat. 7105A616 (M12 x 30 mm) la suport, acoperiți șuruburile cu etanșant pentru filete, nr. cat. 13364618.

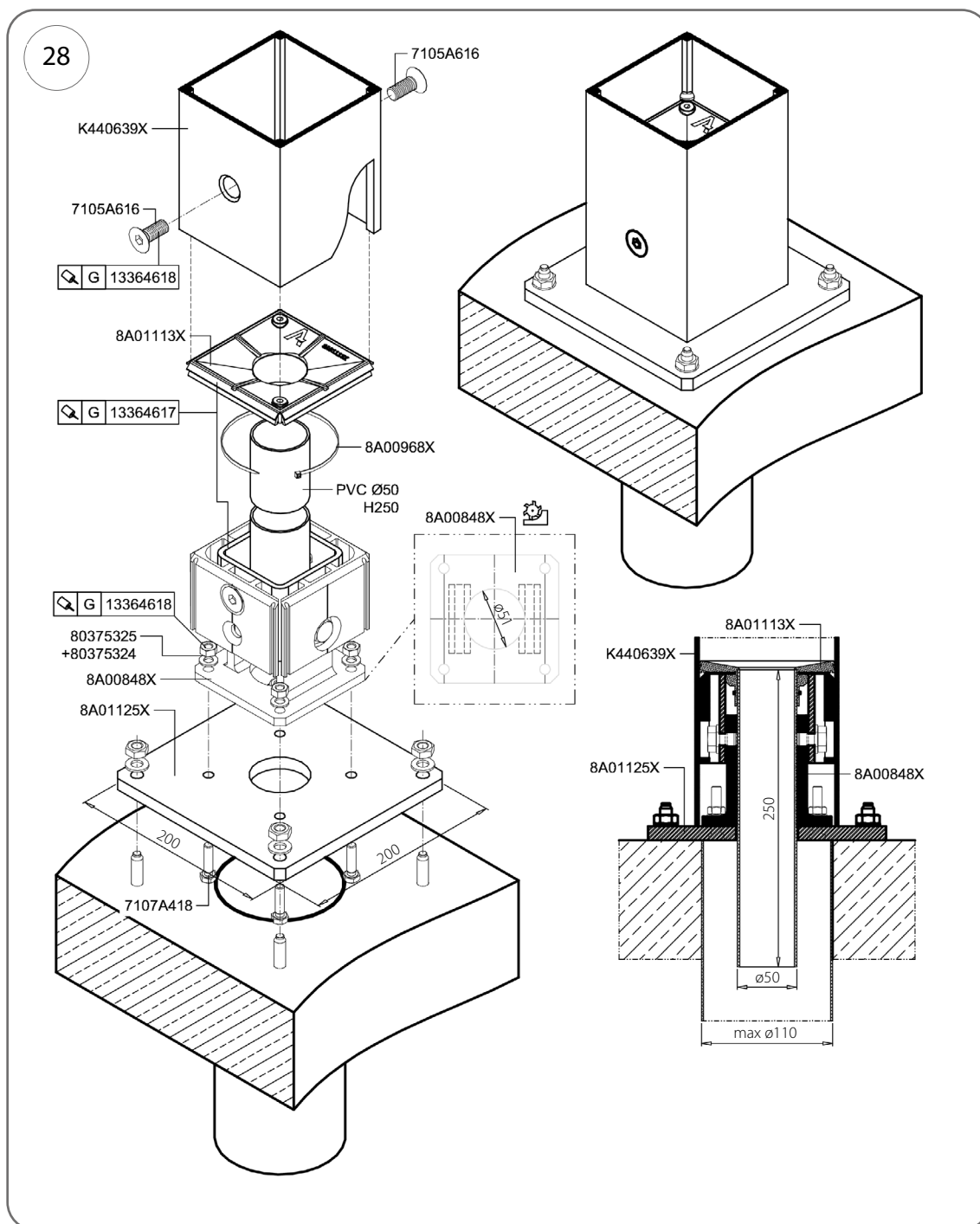


Fig. 28

**5.5.4. Fixarea consolelor și a stâlpilor fără sistem de drenaj (nod W3)**

1. Scoateți cele 2 șuruburi M12 x 20 mm din consola nr. 8A00848X și scoateți inserția consolei.
2. Planificați locurile de montare pentru setul de console, verificați nivelul acestora; dacă există diferențe mai mari decât cele prevăzute în proiect, utilizați șaibe de 2 sau 5 mm (nr. cat. 8A01123X; 8A01124X).
3. Asigurați-vă că suporturile se înclină pe aceeași axă.
4. Înșurubați baza consolei 8A00848X la fundație cu 4 ancore M8.
5. Reinstalați inserția consolei, fixând-o cu șuruburile scoase anterior.
6. Scoateți cele 2 șuruburi Allen, nr. cat. 80379975 (M10 x 20 mm), din inserția consolei, aplicați etanșant pentru filete, nr. cat. 13364618, și utilizați-le pentru a înșuruba cele 2 distanțiere pentru consolă, nr. cat. 8A00855X.
7. Conectați 2 stâlpi de pergolă K440639X la căpriori K440641X într-o configurație „poartă”.
8. Așezați stâlpii de pergolă K440639X pe suporturi.

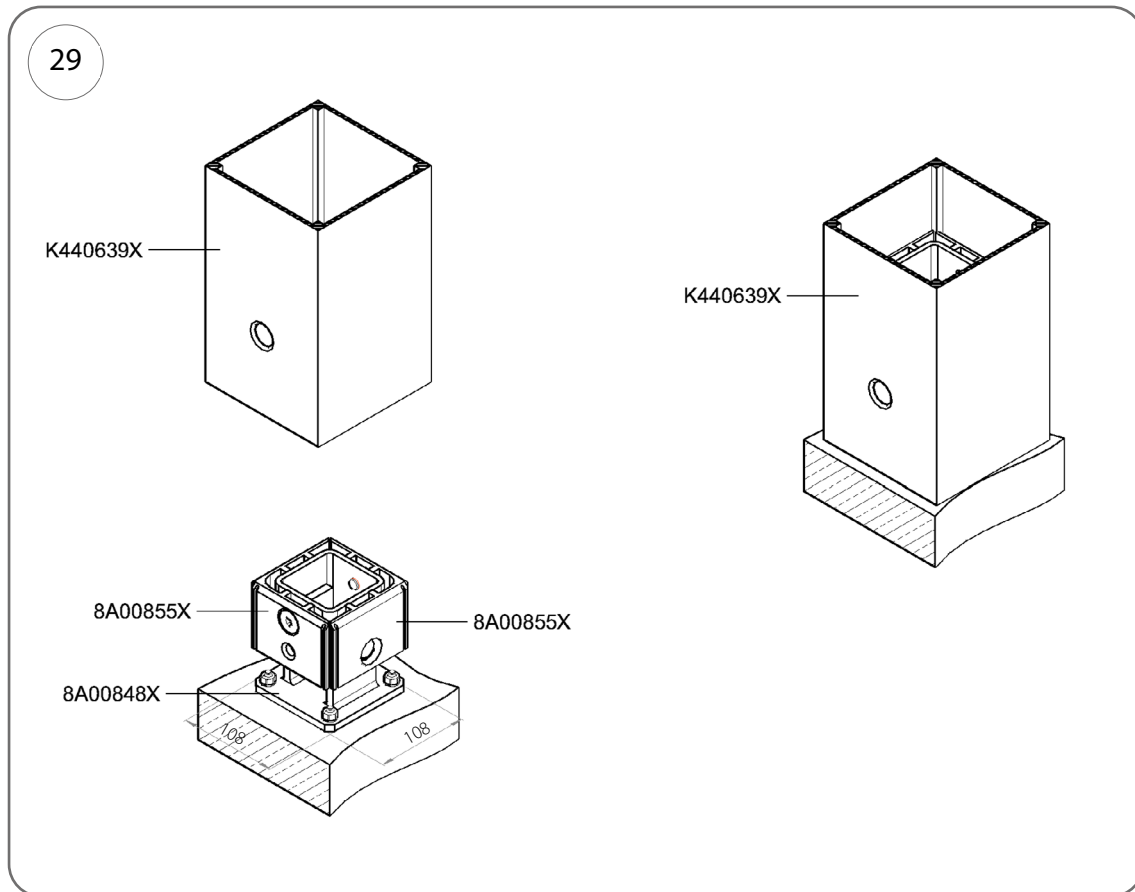


Fig. 29

**5.5.5. Fixarea căpriorilor la stâlpi (nod W2, W4)**

1. Introduceți grinda nr. K4400641X în conectorul 8A00853X (Fig. 30.1).
2. Introduceți 2 știfturi (nr. cat. 8A00854X,  $\varnothing$  15 x 100 mm – Fig. 30.2) în orificiile pregătite din grinda și conectorul 8A00853X.
3. Treceți șuruburile, nr. cat. 7108A434 (M8 x 120 mm), prin orificiile din știfturile 8A00854X și înșurubați-le în peretele conectorului de stâlp 8A00850X sau 8A00851X (Fig. 30.3)
4. Înșurubați grinda la conectorul 8A00853X folosind 4 șuruburi nr. cat. 7118A512 (M10 x 20 mm) și șaibe de 10 mm nr. cat. 80375304; acoperiți șuruburile cu etanșant pentru filete nr. cat. 1336418 (Fig. 30.4).

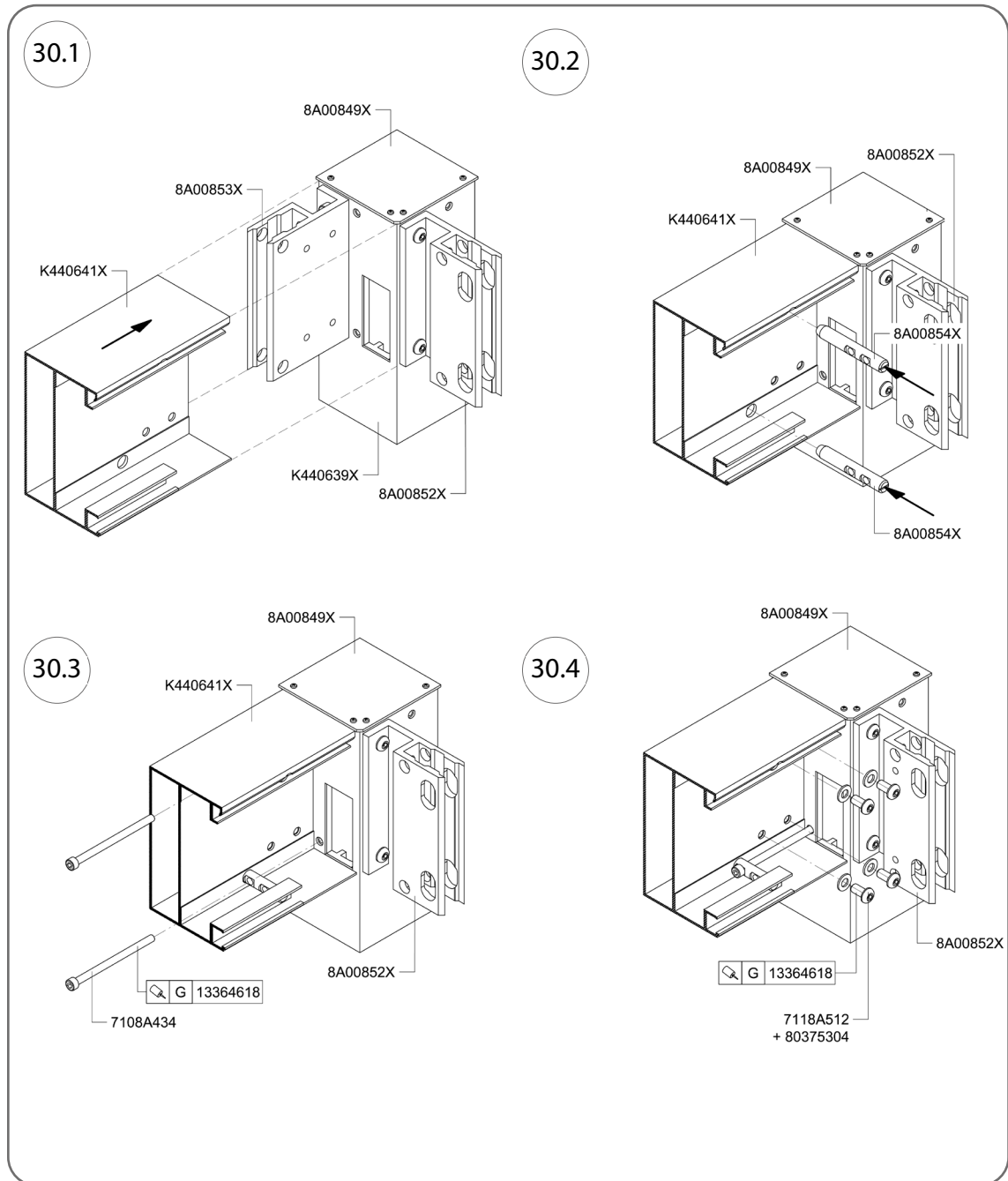


Fig. 30

**5.5.6. Fixarea căpriorilor la stâlpi (nod W2, W4)**

1. Introduceți căpriori nr. cat. K4400641X în conectorul 8A00852X (Fig. 31.1).
2. Introduceți 2 știfturi, nr. cat. 8A00854X (o 15 x 100 mm – Fig. 31.2), în orificiile pregătite din panou și conectorul 8A00852X.
3. Treceți șuruburile, nr. cat. 7108A434 (M8 x 120 mm), prin orificiile din știfturile 8A00854X și înșurubați-le în peretele conectorului de stâlp 8A00850X sau 8A00851X (Fig. 30.3)
4. Fixați căpriori la conectorul 8A00852X folosind 4 șuruburi, nr. cat. 7118A512 (M10 x 20 mm) și șaibe, o 10 mm, nr. cat. 80375304; acoperiți șuruburile cu etanșant pentru filete, nr. cat. 1336418 (Fig. 31.4).
5. După înșurubarea întregii structuri, apăsați manșoanele 8A01084X în orificiile extreme ale căpriorilor.

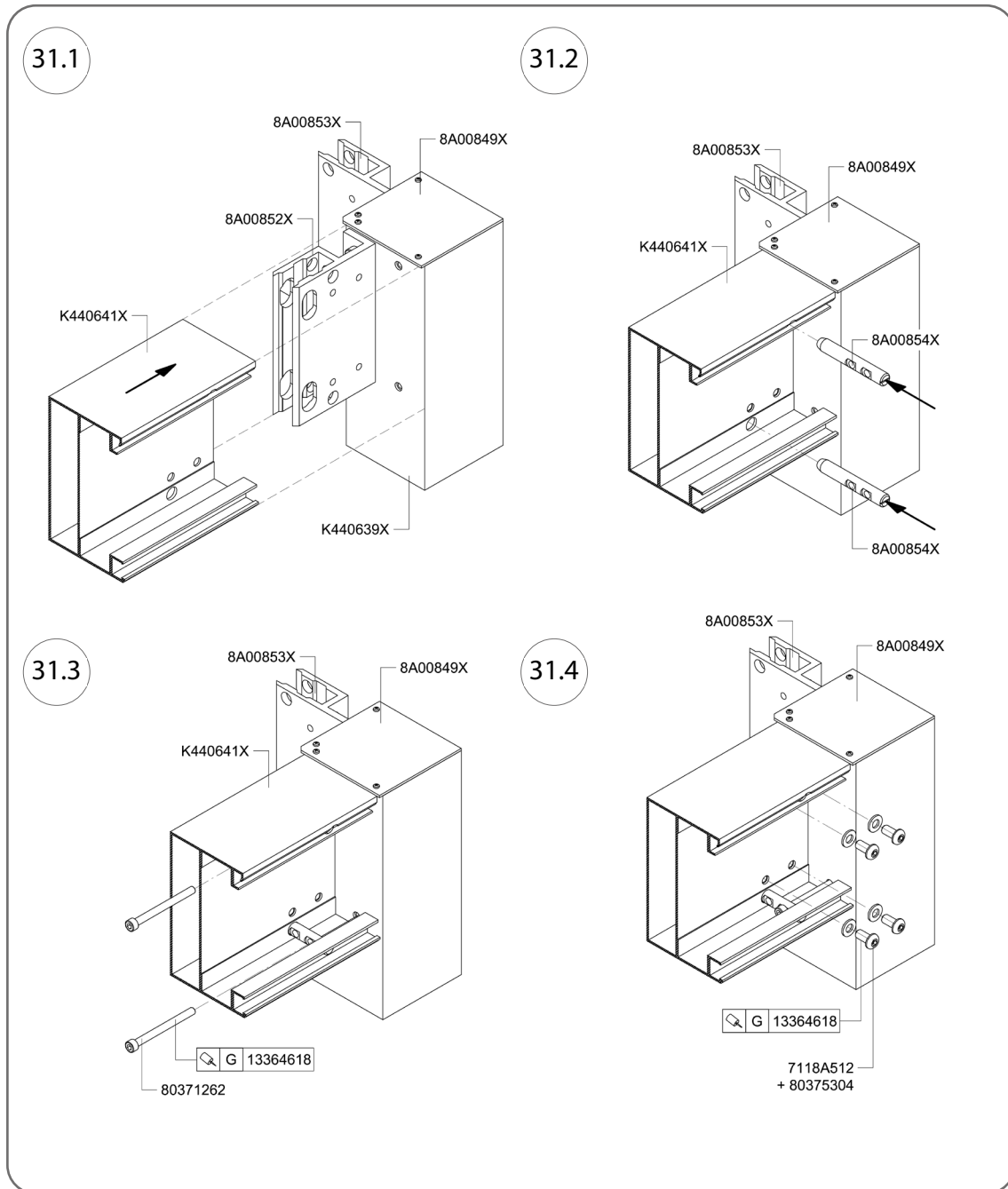


Fig. 31

**5.5.7. Instalarea finală a stâlpilor cu suport cat. nr. 8A00848X**

1. Fiecare stâlp, nr. cat. K440639X, trebuie înșurubat în suport cu 2 șuruburi Allen, nr. cat. 7105A616 (M12 x 30 mm), iar șuruburile trebuie acoperite cu etanșant pentru filete, nr. cat. 13364618 (fig. 20).

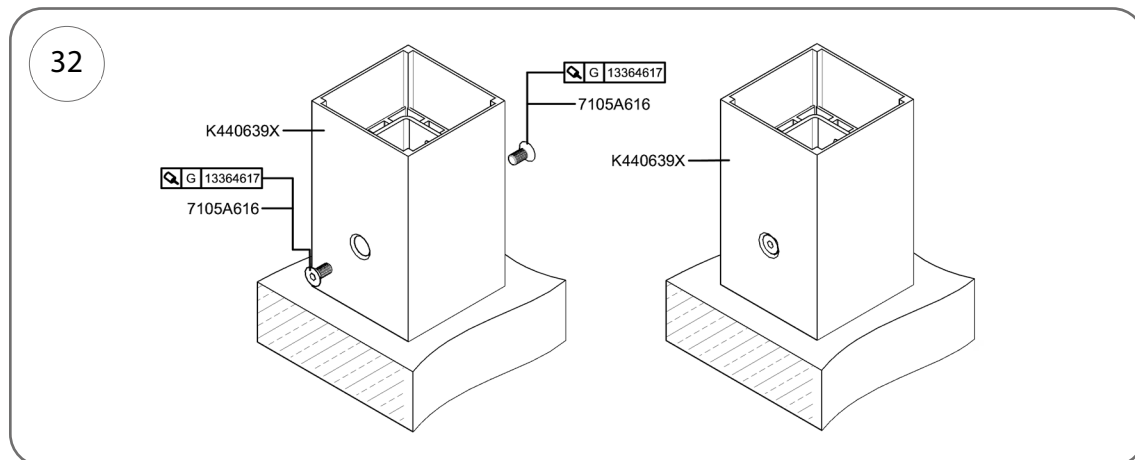


Fig. 32

**5.5.8. Montarea căpriorilor pe perete folosind suportul 8A01132X (nodul W5)**

1. Pre-înșurubați suportul mic, nr. cat. nr. 8A01132X pe placa de fixare 8A01135X folosind două șuruburi M10 x 20 mm, nr. cat. 7118A512, și un șurub M10 x 25 mm, nr. cat. 7811L214, cu o șaibă zimțată 8A01134X.
2. Montați brațul suportului 8A01132X pe capetele șuruburilor inelare M12 montate în perete și fixați-l folosind șaibe și piulițe M12 – poziția poate fi ajustată cu  $\pm 12,5$  mm față de centrul de montare al șurubului în suport.
3. După nivelarea căpriorilor și a șipcilor, strângeți piulițele de pe șuruburile de ancorare și apoi strângeți șuruburile care leagă suportul 8A01132X de placa suportului 8A01135X – la îmbinarea dintre placă și suport, reglarea este posibilă spre și departe de perete cu  $\pm 20$  mm.

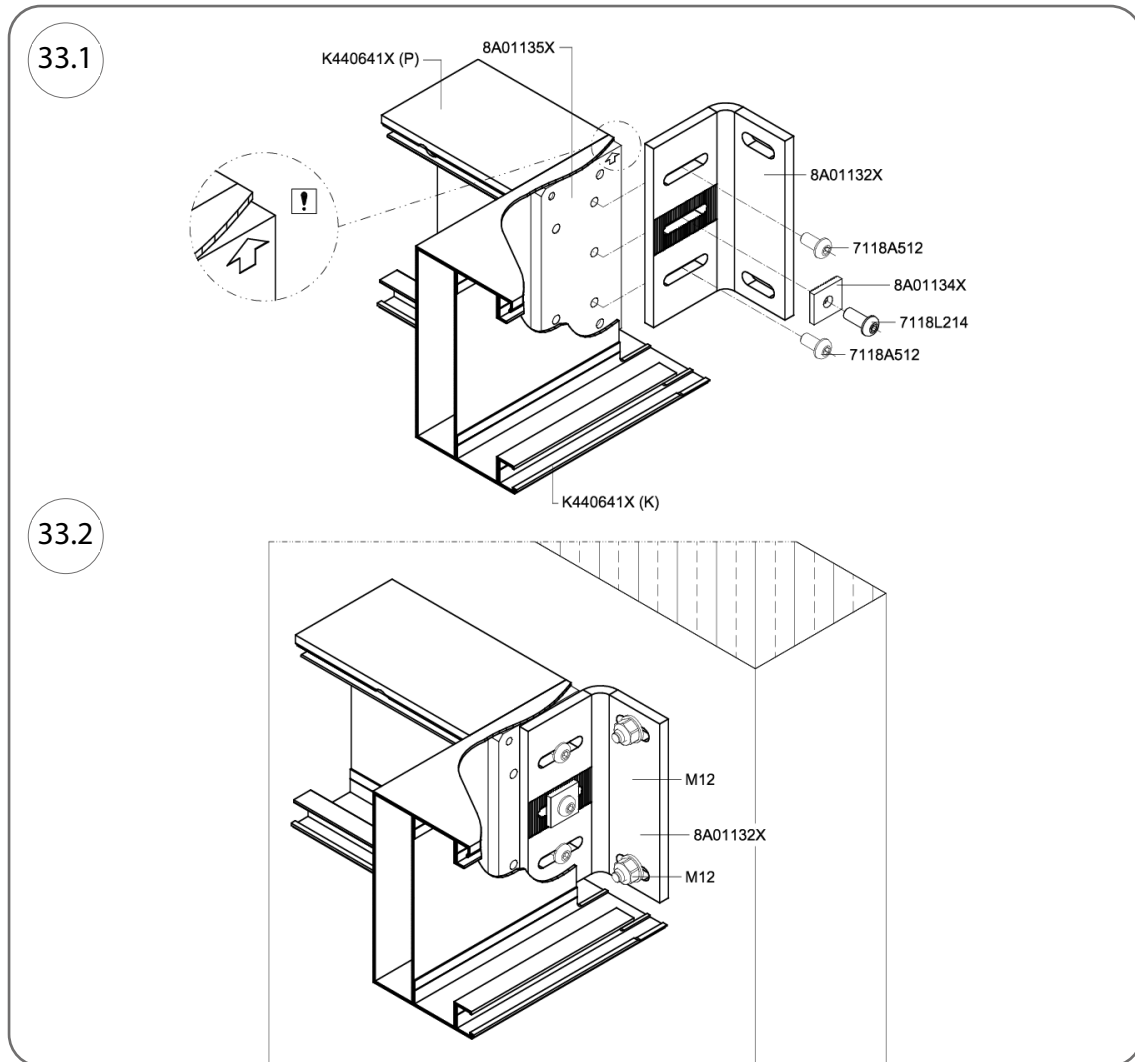


Fig. 33

**5.5.9. Montarea căpriorilor pe perete folosind suportul 8A01133X (îmbinare W6)**

1. Utilizați șaiba nr. cat. 8A01233X pentru a separa suprafața de contact dintre placa suportului 8A01137X și suportul 8A01133X.
2. Introduceți 2 șuruburi M10 x 45 mm cu șaibe (nr. cat. 80375304) prin orificiile din placa suportului, șaiba suportului și suport, iar pe partea opusă a suportului, fixați piulițele (nr. cat. 80375305) cu șaibe pe șuruburi.
3. Introduceți un șurub M10 x 45 mm împreună cu placa de reglare (nr. cat. 80199019) în orificiul central al plăcii suportului și, pe partea opusă a suportului, fixați piulița (nr. cat. 80375305) împreună cu șaiba.
4. Montați brațul suportului 8A01133X pe capetele șuruburilor inelare M12 montate în perete și fixați-l folosind șaibe și piulițe M12 – poziția poate fi reglată cu  $\pm 12,5$  mm față de montarea centrală a șurubului în suport.
5. După nivelarea căpriorilor și a șipcilor, strângeți piulițele de pe ancore și apoi strângeți șuruburile care leagă suportul 8A01133X de placa de fixare 8A01137X – la îmbinarea dintre placă și suport, reglarea este posibilă spre și departe de perete cu  $\pm 20$  mm.

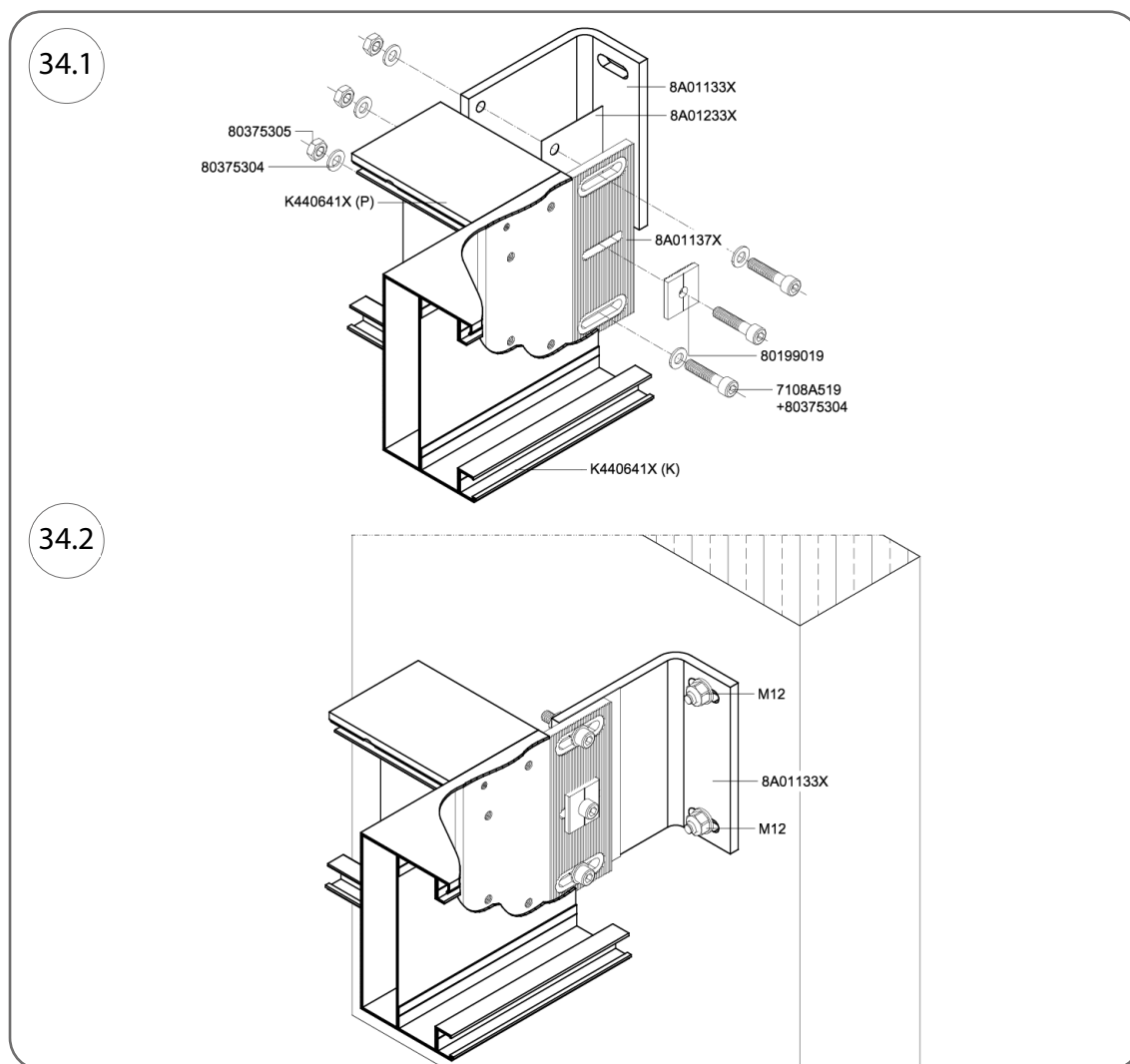


Fig. 34

**5.5.10. Fixarea șinelor și a căpriorilor în pergolele montate pe perete (îmbinări W5, W6)**

1. Introduceți placa suportului montat pe perete (nr. cat. 8A01135X) (Fig. 35) și nr. cat. 8A01137X (Fig. 36) și fixați-o de peretele lateral al căpriorului folosind 2 șuruburi M10 x 16 mm (nr. cat. 7118L510).
2. Înșurubați conectorul de panou (nr. cat. 8A00853X) prin peretele căpriorului în placa de fixare pe perete (nr. cat. 8A01135X) folosind două șuruburi M10 x 20 mm (nr. cat. 7118A512).
3. Așezați grinda pe conector și introduceți două știfturi (nr. cat. 8A00854X, o 15 x 100 mm) în orificiile pregătite din grinda și din conectorul 8A00853X.
4. Treceți două șuruburi (nr. cat. 7108A434, M8 x 120 mm) prin orificiile din știfturile 8A00854X și înșurubați-le în placa suportului de perete 8A01135X (Fig. 35), 8A01137X (Fig. 36).
5. Înșurubați grinda la elementul de legătură 8A00853X folosind 4 șuruburi nr. cat. 7118A512 (M10 x 20 mm) și șaibe de 10 mm nr. cat. 80375304.
6. Acoperiți toate filetele șuruburilor cu etanșant pentru filete, nr. cat. 1336461.

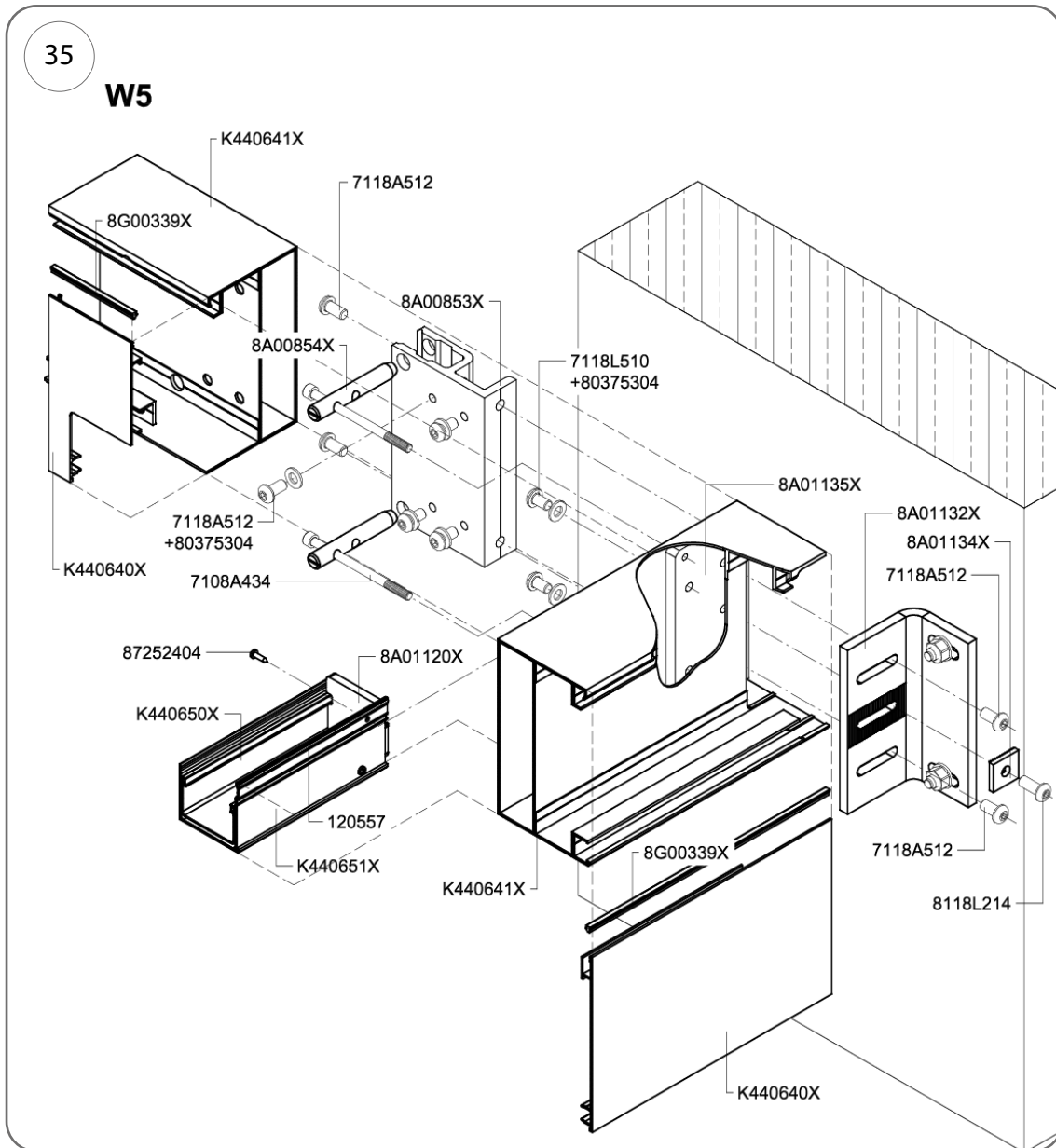


Fig. 35

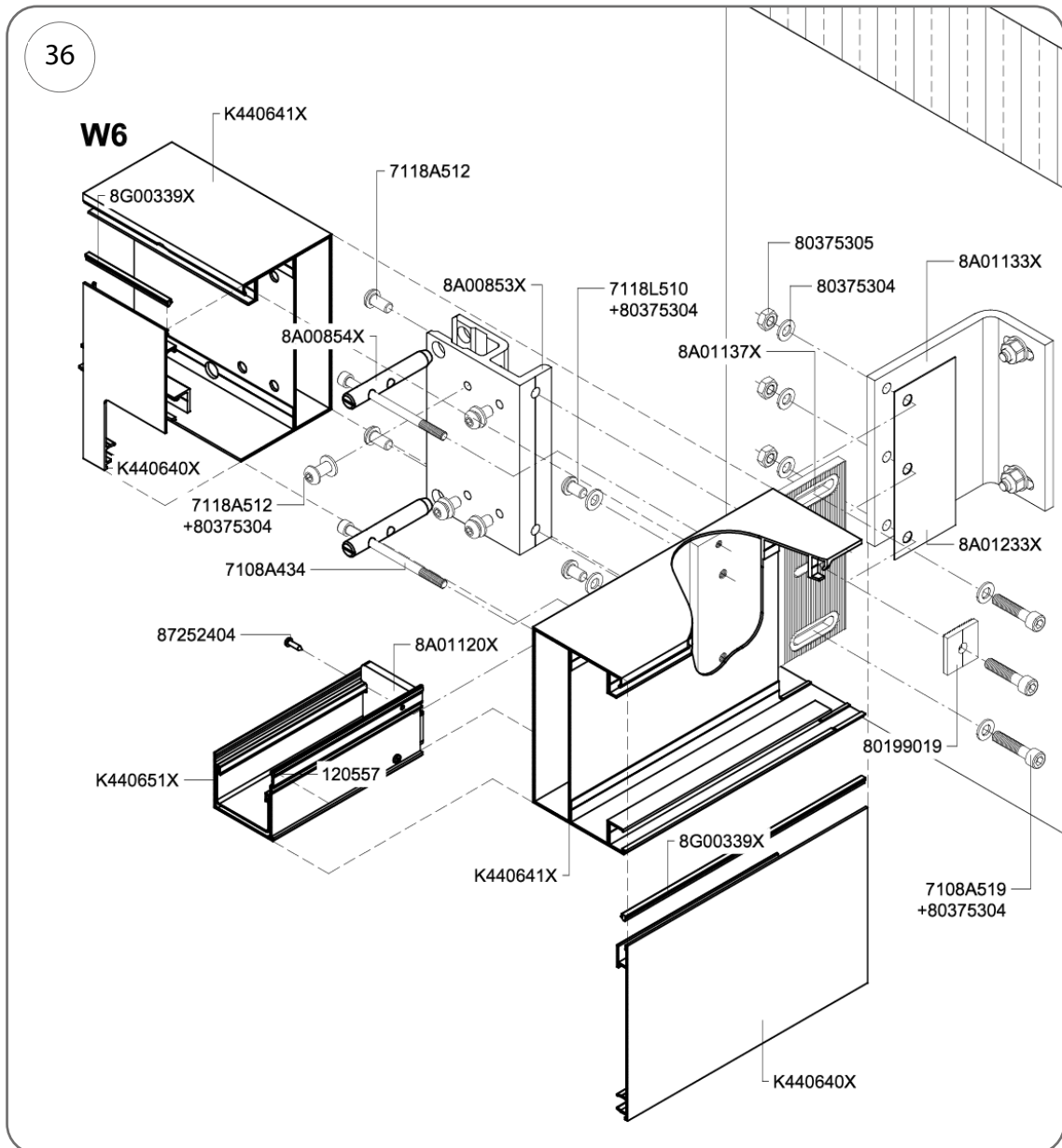


Fig. 36

**5.5.11. Fixarea căpriorului liniar la perete folosind suportul 8A01144X**

1. Scoateți șuruburile M8 x 150 mm (5) din suportul 8A01144X.
2. Așezați baza (1) a suportului pe ancorele de perete și strângeți-o preliminar cu piulițe și șaibe M10 (Fig. 38.1). Centrul bazei suportului (1) trebuie să se alinieze cu centrul orificiilor cu fante de pe suprafața superioară a căpriorului.
3. Montați suportul consolei (2) și fixați-l de bază (1) folosind șuruburi M8 x 150 mm (5). Poziționați temporar suporturile consolei (2) în centrul orificiilor alungite din suport (Fig. 38.1, Fig. 38.2).
4. Așezați căpriorii pe suporturile consolei (2); în funcție de poziția căpriorii, marcați punctul final de fixare pentru consolele de stâlp 8A00848X sau 8A01125X și ancorați-le la fundație.
5. După conectarea căpriorului de perete la pane, la căpriorul opus și la stâlp(i), reglați poziția verticală a căpriorului strângând sau slăbind șurubul Allen M10 (3) prin orificiile alungite din căprior (Fig. 38.3).
6. Fixați definitiv căpriorii prin înșurubarea șuruburilor M10 x 20 mm cu șaibe (nr. cat. 7118A512+80375304, Fig. 38.4) în piulițe (4), așa cum se arată în Fig. 37 și Fig. 38.
7. Asigurați toate filetele șuruburilor din conexiune folosind etanșant pentru filete 13364618.

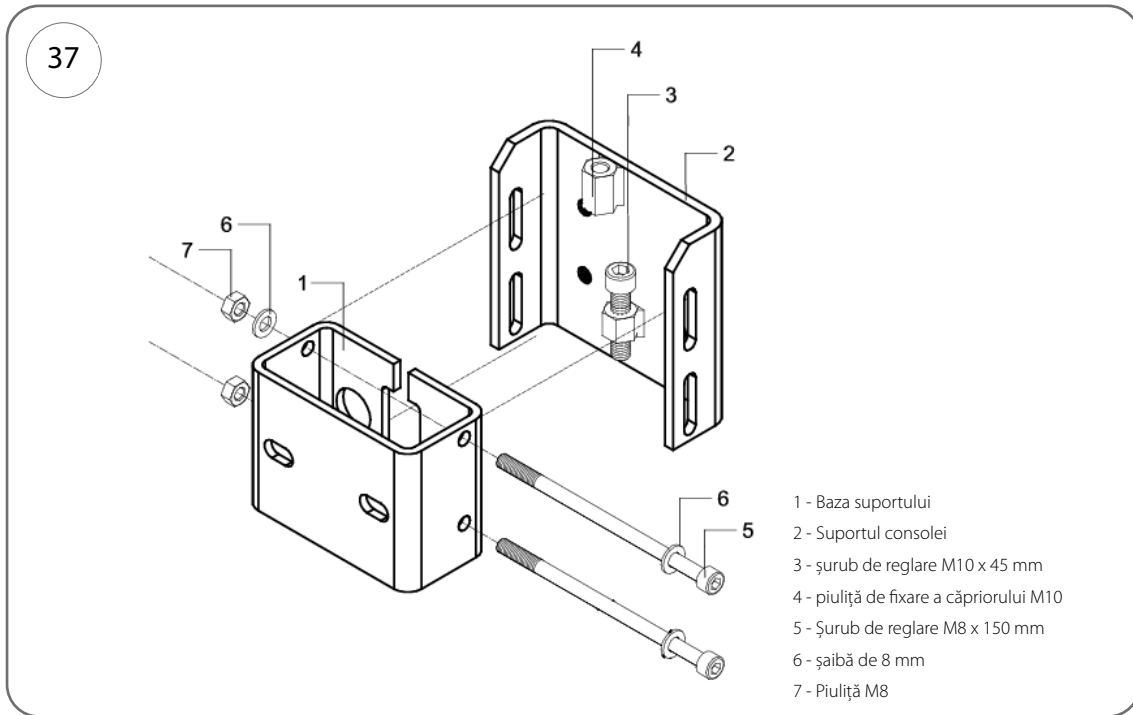


Fig. 37

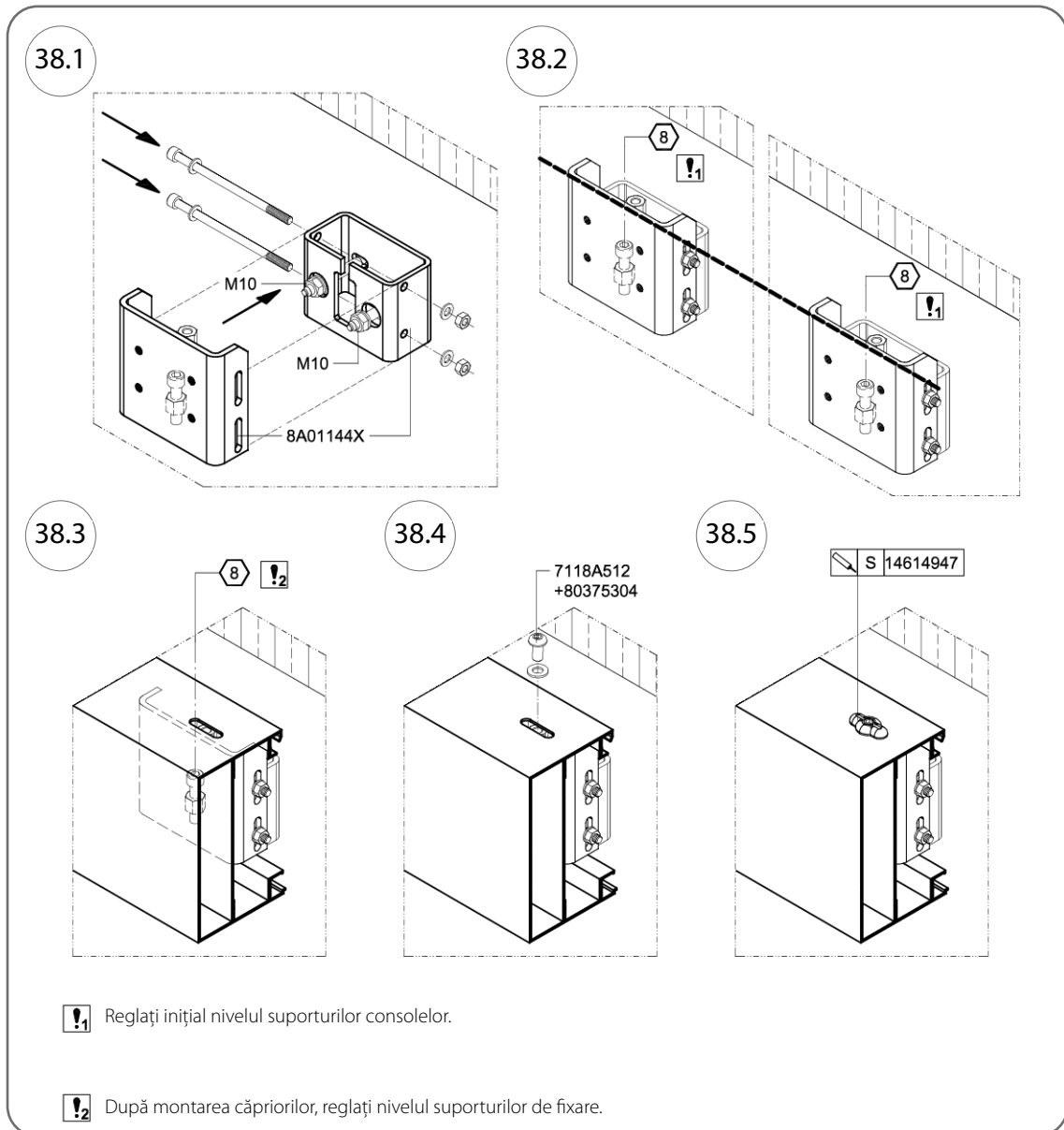


Fig. 38

**5.5.12. Fixarea șinelor și a grinzilor de colier în pergole montate pe perete (îmbinări W7, W9)**

1. Introduceți placa suportului de perete (nr. cat. 8A01135X) în camera închisă a secțiunii căpriorului și fixați-o de peretele lateral al căpriorului folosind două șuruburi M10 x 16 mm (nr. cat. 7118L510).
2. Înșurubați conectorul de panou (nr. cat. 8A00853X) prin peretele căpriorului în placa de fixare pe perete (nr. cat. 8A01135X) folosind două șuruburi M10 x 20 mm (nr. cat. 7118A512).
3. Așezați două știfturi (nr. cat. 8A00854X, o 15 x 100 mm) pe conectorul de panou și introduceți-le în orificiile pregătite din panou și din conectorul 8A00853X.
4. Treceți două șuruburi (nr. cat. 7108A434, M8 x 120 mm) prin orificiile din știfturile 8A00854X și înșurubați-le în placa de fixare pe perete 8A01135X.
5. Înșurubați grinda la conectorul 8A00853X folosind 4 șuruburi, nr. cat. 7118A512 (M10 x 20 mm) și șaibe, o10 mm, nr. cat. 80375304.
6. Acoperiți toate filetele șuruburilor cu etanșant pentru filete, nr. cat. 1336461.
7. La capătul căpriorului, așezați distanțierul pentru capac (nr. cat. 8A01119X) pe suprafața sa superioară, urmat de capac (nr. cat. 8A01118X), și fixați ansamblul pe căprior folosind 4 șuruburi (o 4,2 x 16 mm, nr. cat. 87252404).

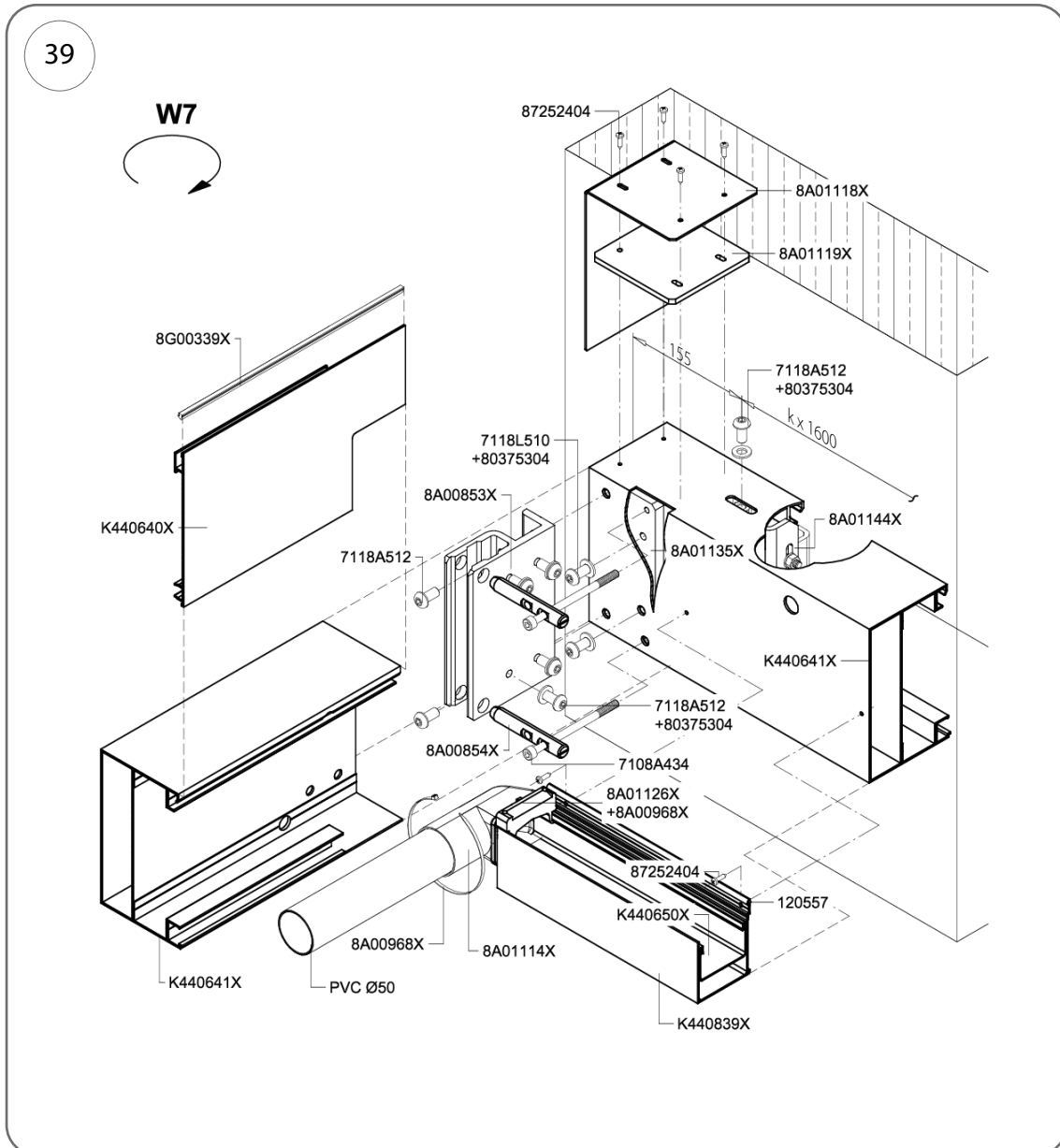


Fig. 39

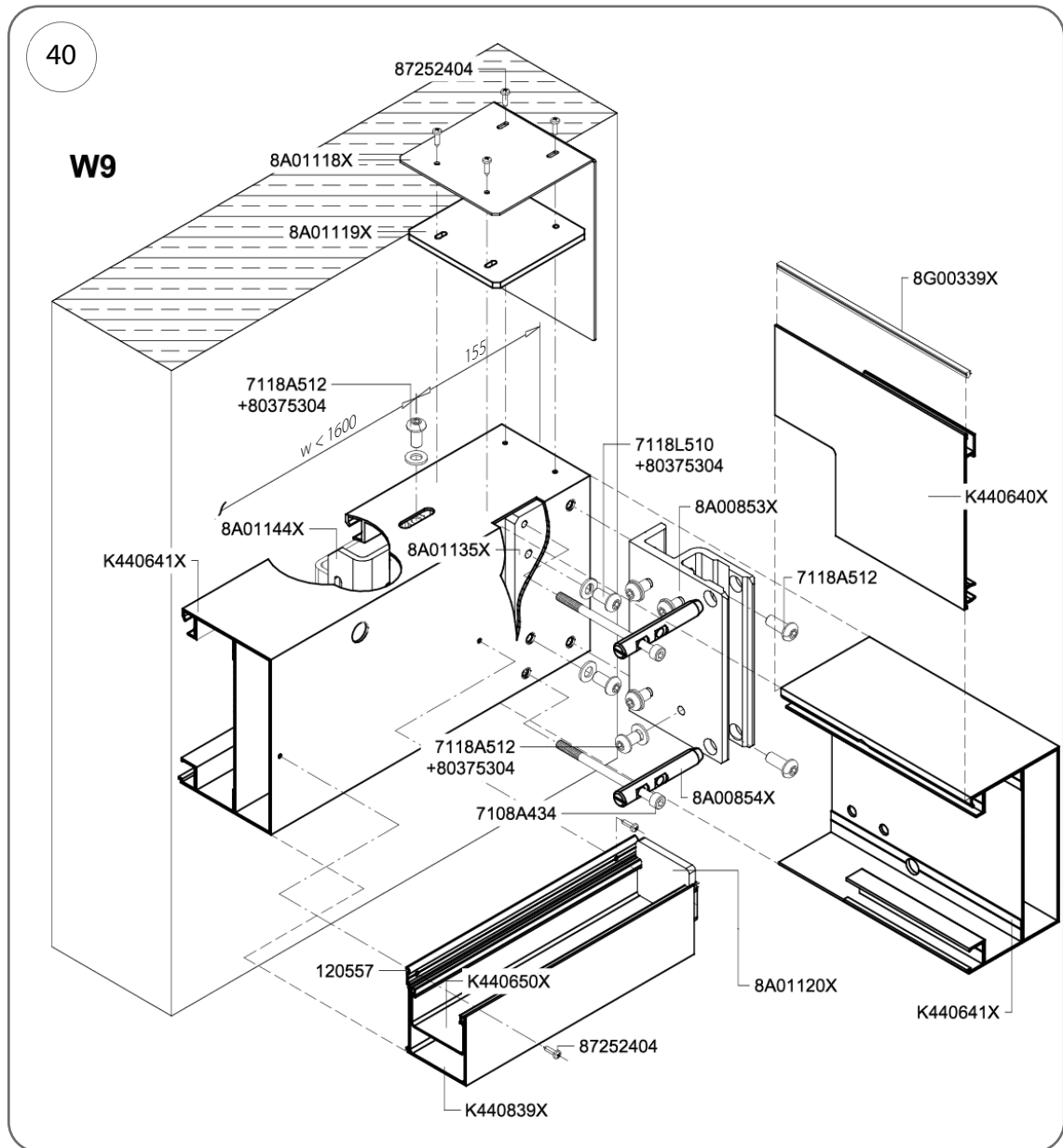


Fig. 40

**5.5.13. Fixarea căpriorilor în pergolele montate pe perete (îmbinare W8)**

1. În funcție de înălțimea pergolei (stâlpilor), determinați cota suprafeței superioare a căpriorului în raport cu cota punctului de montare a stâlpului.
2. Marcați punctele pe perete corespunzătoare orificiilor cu fante frezate în suprafața superioară a căpriorului de perete, așa cum se arată în Fig. 41; orificiile exterioare trebuie să fie la 155 mm de capetele căpriorilor, iar distanța dintre consolele intermediare nu trebuie să depășească 1600 mm.
3. Marcați nivelul de fixare pentru consolele liniare la 86 mm sub vârful căpriorului.
4. Găuriți în perete și introduceți, de exemplu, ancore de tip șurub sau inel M10, câte 2 ancore pe consolă, la o distanță de 70 mm una de alta.

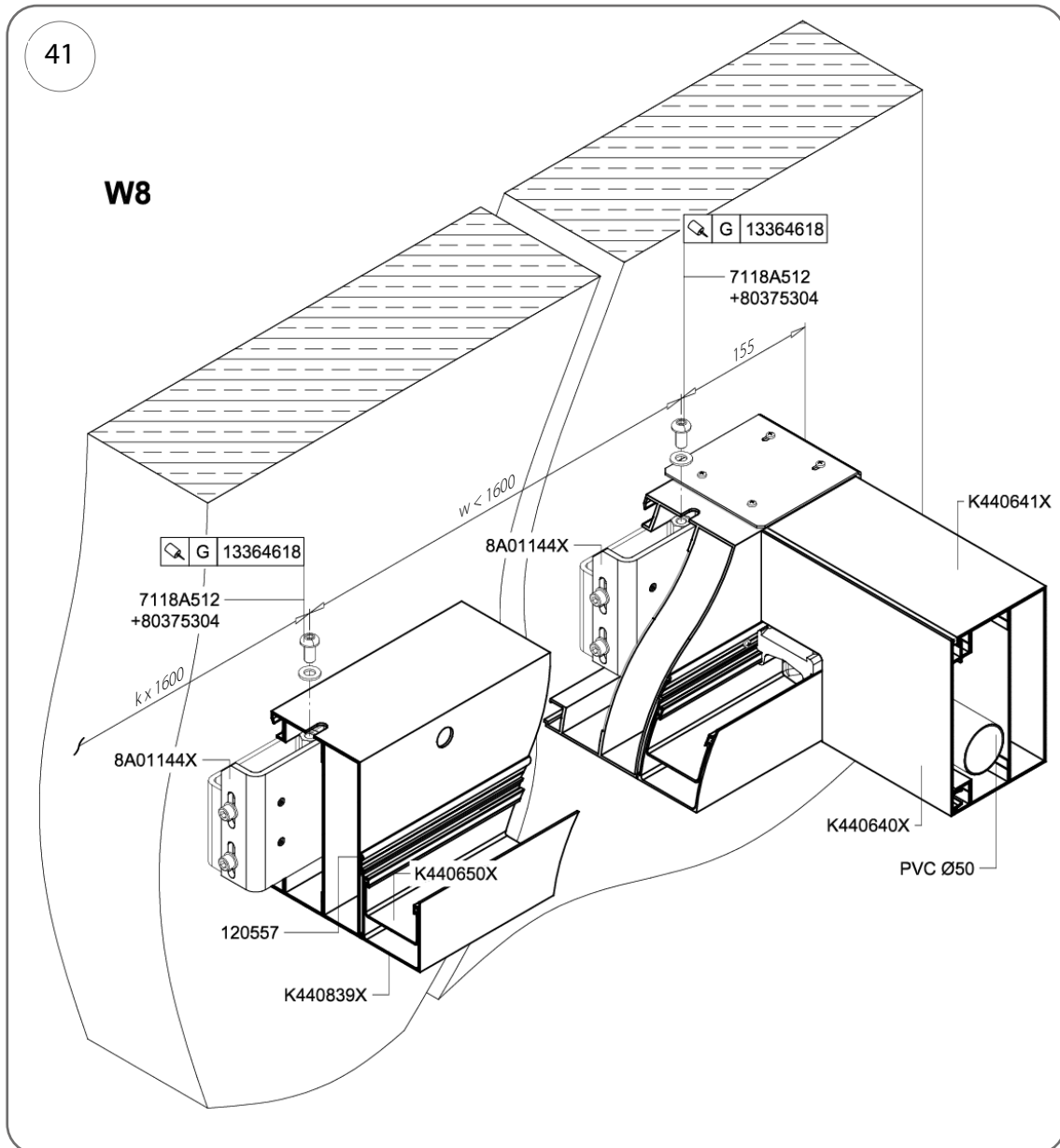


Fig. 41

**5.5.14. Fixare liniară a panzelor la perete cu utilizarea consolei 8A01144X**

1. Pe baza înălțimii pergolei (stâlpilor), determinați cota suprafeței superioare a șipcilor în raport cu cota punctului de instalare a stâlpului.
2. Un punct de fixare a grinzilor este format din două console 8A01144X cu o distanță de la centru la centru de 180 mm, iar centrul primei ancore trebuie să se afle la 300 mm de suprafața exterioară a căpriorului la nodul W10 (Fig. 43).
3. Marcați și găuriți orificiile, apoi montați șuruburi cu inel M10 în perete, câte 2 șuruburi pe consolă, la o distanță de 70 mm unul de celălalt.
4. Asigurați toate filetele șuruburilor din conexiune folosind etanșant pentru filete 13364618.

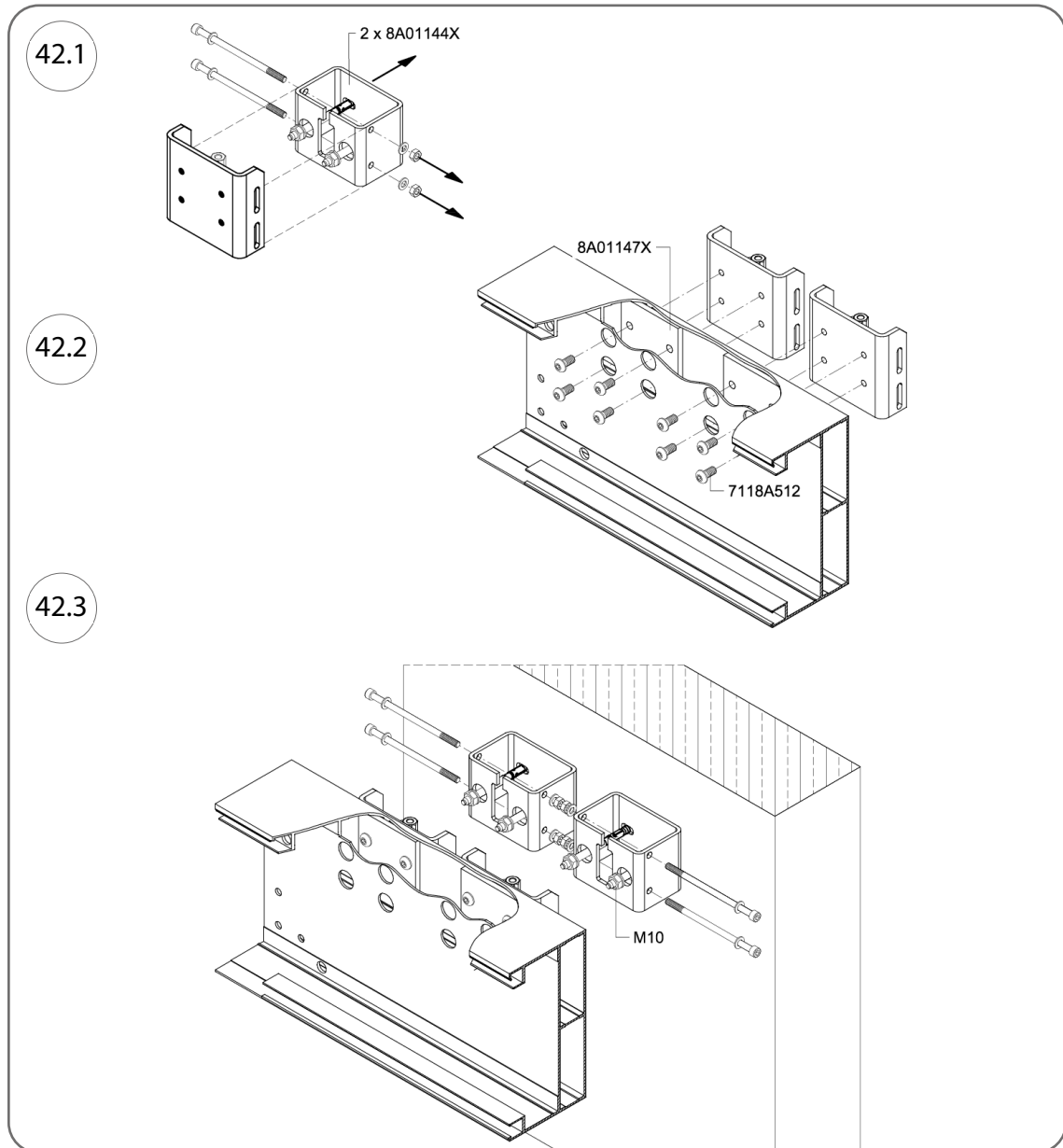


Fig. 42

**5.5.15. Fixarea grinzilor în pergole montate pe perete (îmbinarea W10)**

1. Introduceți consolele de fixare liniare (nr. cat. 8A01147X) în camera închisă a panii, câte 2 plăci pe îmbinare și pe punct de sprijin.
2. Scoateți șuruburile M8 x 150 mm din suportul 8A01144X [vezi Fig. 37 – nr. componentă (5)].
3. Așezați baza consolei [vezi Fig. 37 – nr. element (1)] pe ancorele de perete și fixați-o cu piulițe și șaibe M10.
4. Treceți 4 șuruburi M10 x 20 mm prin orificiile din grinda și din fiecare placă și înșurubați-le în suportul consolei [vezi Fig. 37 – nr. articol 2)].
5. Montați suportul consolei (2) și fixați-l de bază (1) folosind șuruburi M8 x 150 mm (5).
6. Introduceți 4 șuruburi M10 x 20 mm prin orificiile din șipcă și din fiecare panou și înșurubați-le în consolă (2).

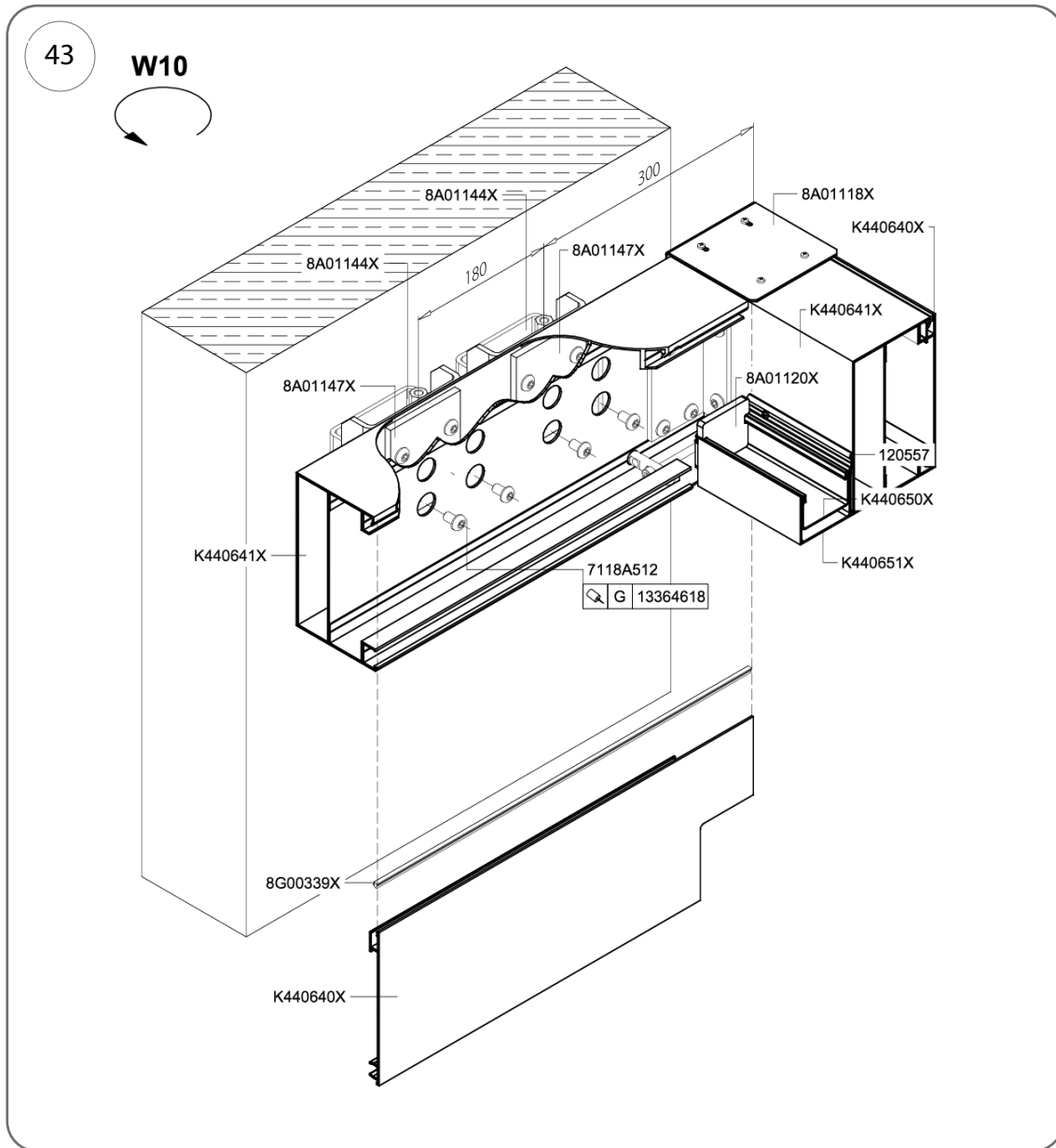


Fig. 43

**5.5.16. Fixarea căpriorilor cu șipci în pergole montate pe perete (îmbinare W11)**

1. Introduceți placa suportului montat pe perete (nr. cat. 8A01135X) în camera închisă a secțiunii căpriorului.
2. Înșurubați conectorul de panou (nr. cat. 8A00853X) prin peretele căpriorului în placa de fixare pe perete (nr. cat. 8A01135X) folosind două șuruburi M10 x 20 mm (nr. cat. 7118A512).
3. Așezați grinda pe conector și introduceți două știfturi (nr. cat. 8A00854X, o 15 x 100 mm) în orificiile pregătite din grinda și din conectorul 8A00853X.
4. Treceți două șuruburi (nr. cat. 7108A434, M8 x 120 mm) prin orificiile din știfturile 8A00854X și înșurubați-le în placa de fixare pe perete 8A01135X.
5. Apoi, folosind 4 șuruburi M10 x 20 mm (nr. cat. 7118A512 + 80375304), înșurubați suportul unghiular de îmbinare (nr. cat. 8A01138X) prin peretele grindei de acoperiș la conectorul 8A00853X.
6. Înșurubați conectorul de consolă 8A01138X pe placa de consolă 8A01135X folosind 2 șuruburi M10 x 16 mm (nr. cat. 7118A510).
7. Acoperiți toate filetele șuruburilor cu etanșant pentru filete, nr. cat. 1336461.

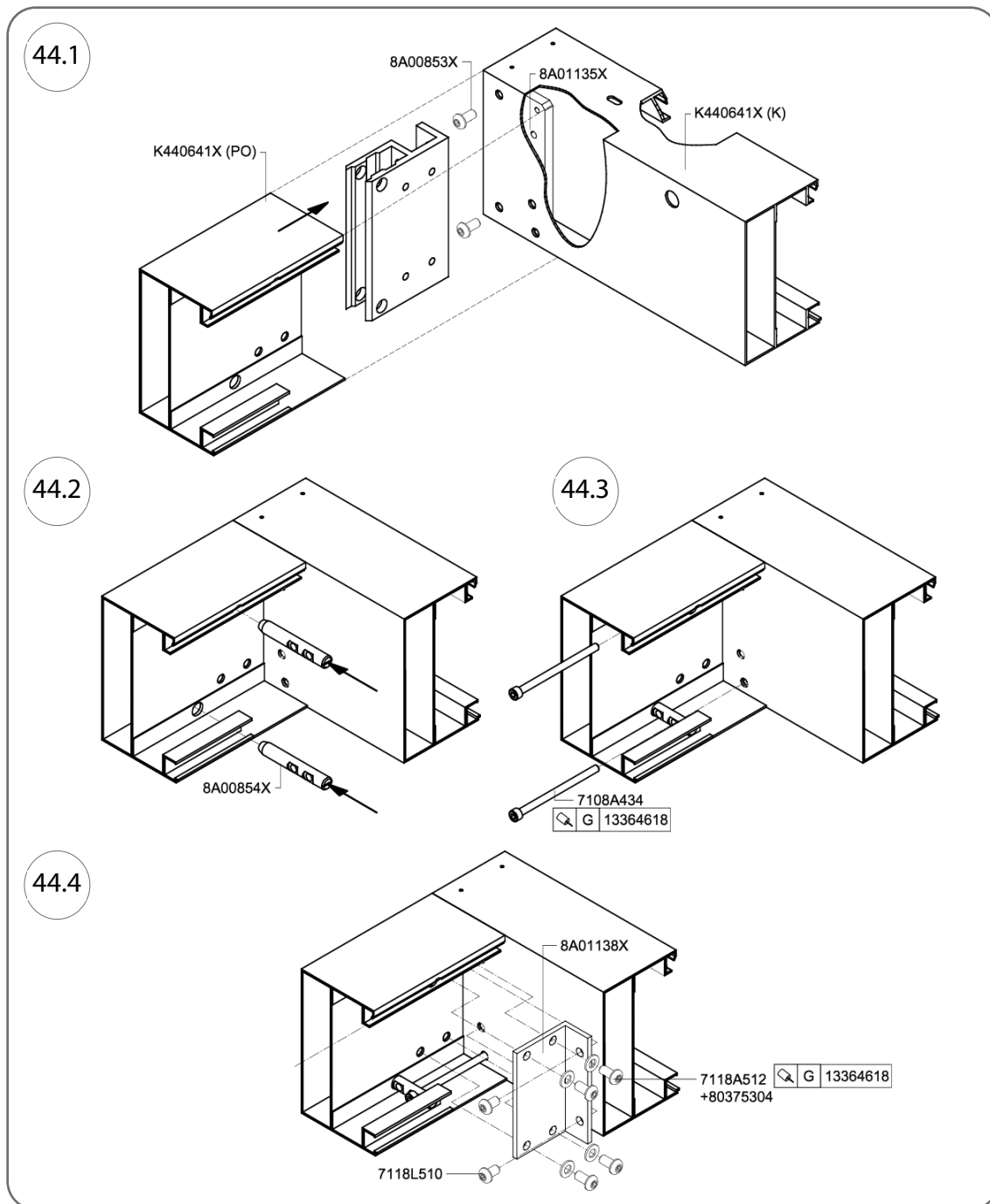


Fig. 44

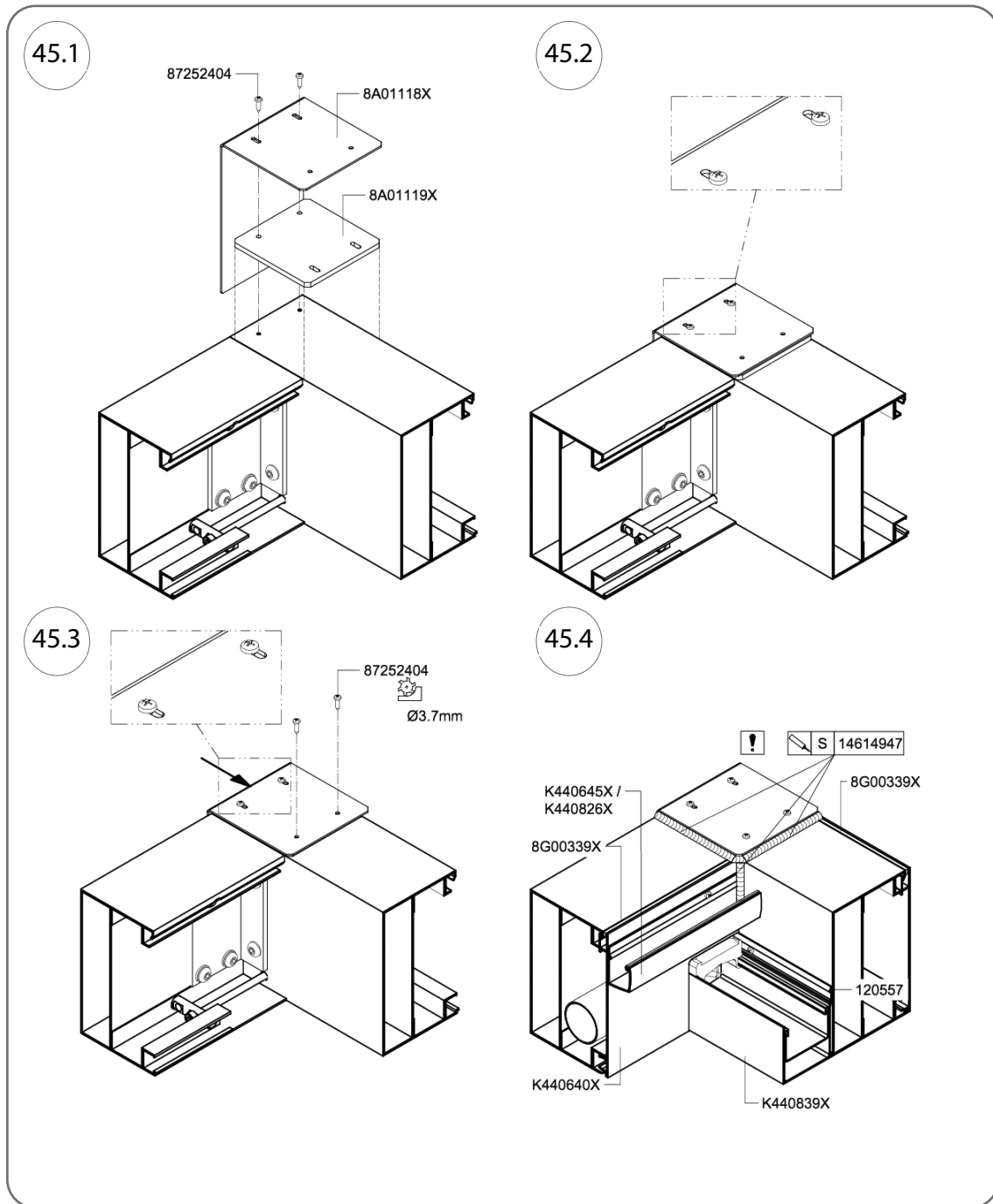


Fig. 45

## 5.6. Instalarea acoperișului TIP 1

Acoperișul pergolei are o parte activă și una pasivă – partea activă este partea de-a lungul căpriorilor, unde sunt montate actuatorul și sistemul de pârghii de acționare a lamelor.

Lamelele sunt livrate parțial asamblate, grupate în funcție de rolul lor:

- partea pasivă este complet prefabricată,
- partea activă este echipată cu capace, nr. cat. 8A00814X.

### 5.6.1. Instalarea lamelor pe partea pasivă TIP 1

1. Introduceți axul lamei în unghi în bucașa 8A01084X (Fig. 46).

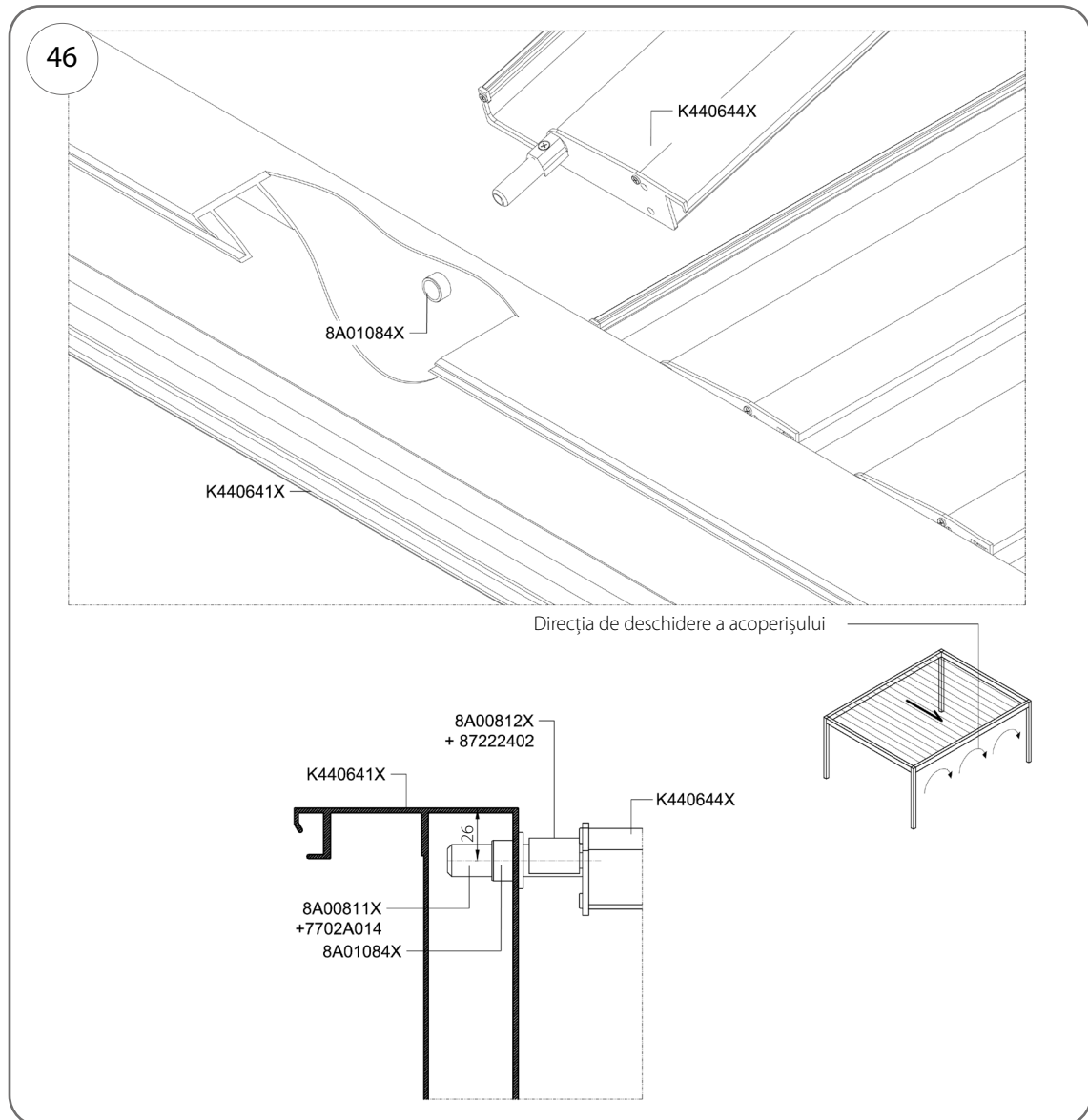


Fig. 46

**5.6.2. Instalarea lamelor pe partea activă TIP 1 (lamele incompatibile cu actuatorul)**

1. Introduceți axul lamelei, nr. cat. 8A00810X, echipat cu un șurub M6 x 6 mm, prin manșonul 8A01084X.
2. După deplasarea părții frontale a axului, nr. cat. 8A00810X, dincolo de flanșa manșonului, nr. cat. 8A01084X, așezați șaiba distanțieră pentru lamele, nr. cat. 8A01059X, pe ax și introduceți axul în orificiul din lama K440644X.
3. Fixați distanțierul nr. 8A00812X pe axă, în spațiul dintre căprior și șipcă, folosind un șurub de 4,2 x 19 mm (nr. cat. 87222402).
4. Prin orificiul din suprafața superioară a lamelor, strângeți șurubul M6 x 6 mm la peretele lamei cu o cheie Allen de 3 mm și etanșați orificiul cu silicon.

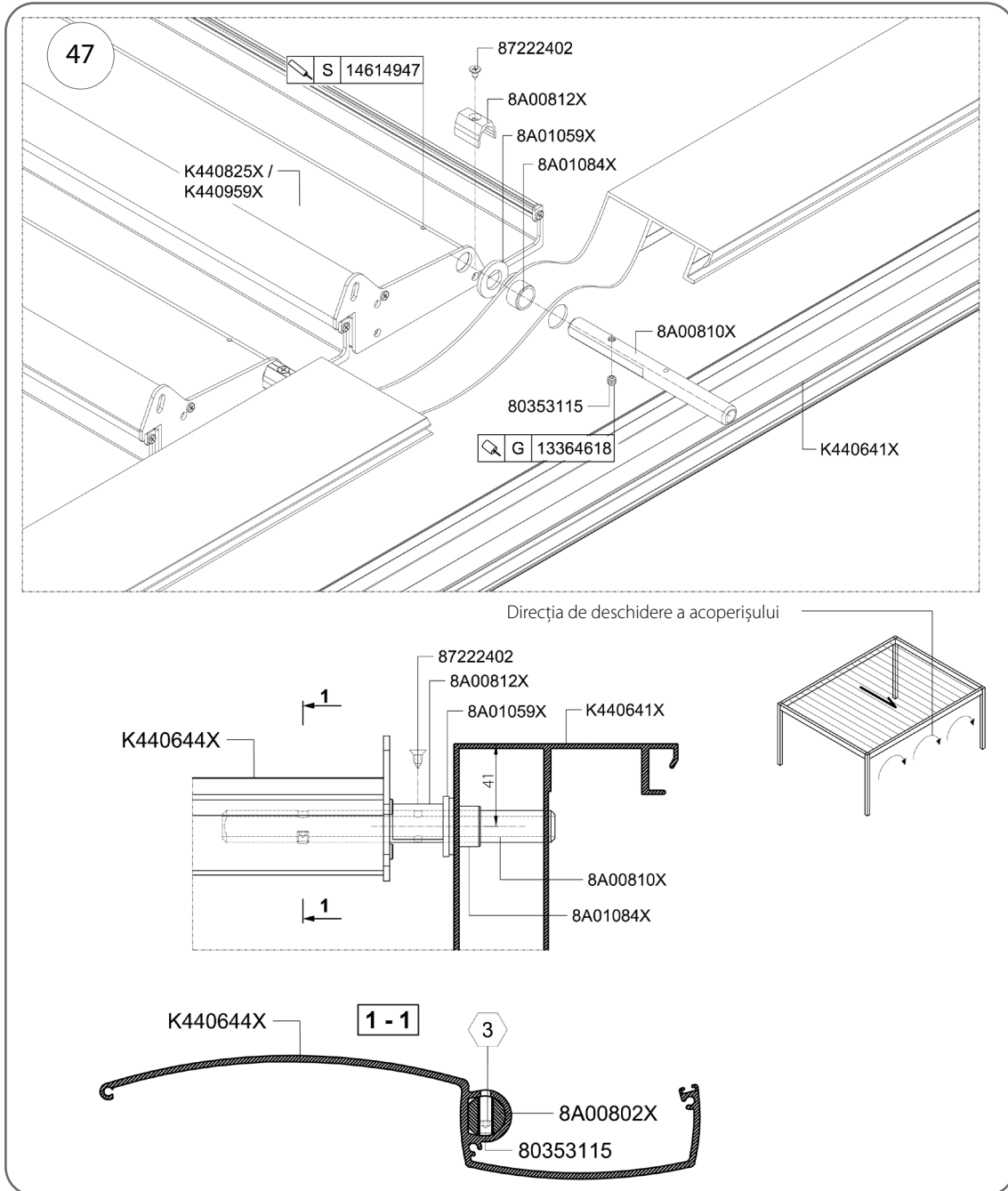


Fig. 47

**5.6.3. Instalarea lamelor cu iluminare**

1. Introduceți axul lamelei, nr. cat. 8A00810X, echipat cu un șurub M6 x 6 mm, prin manșonul 8A01084X.
2. Treceți cablul de alimentare prin axul lamelelor, nr. cat. 8A000810X.
3. După deplasarea părții frontale a axului, nr. cat. 8A00810X, dincolo de flanșa manșonului, nr. cat. 8A01084X, așezați distanțierul pentru lamele, nr. cat. 8A01059X, pe ax și introduceți axul în orificiul din lama K440825X sau K440959X.
4. Fixați distanțierul nr. 8A00812X pe axă, în spațiul dintre căprior și șipcă, folosind un șurub de 4,2 x 19 mm (nr. cat. 87222402).
5. Prin orificiul din suprafața superioară a lamelor, strângeți șurubul M6 x 6 mm la peretele lamelei cu o cheie Allen de 3 mm și etanșați orificiul cu silicon.

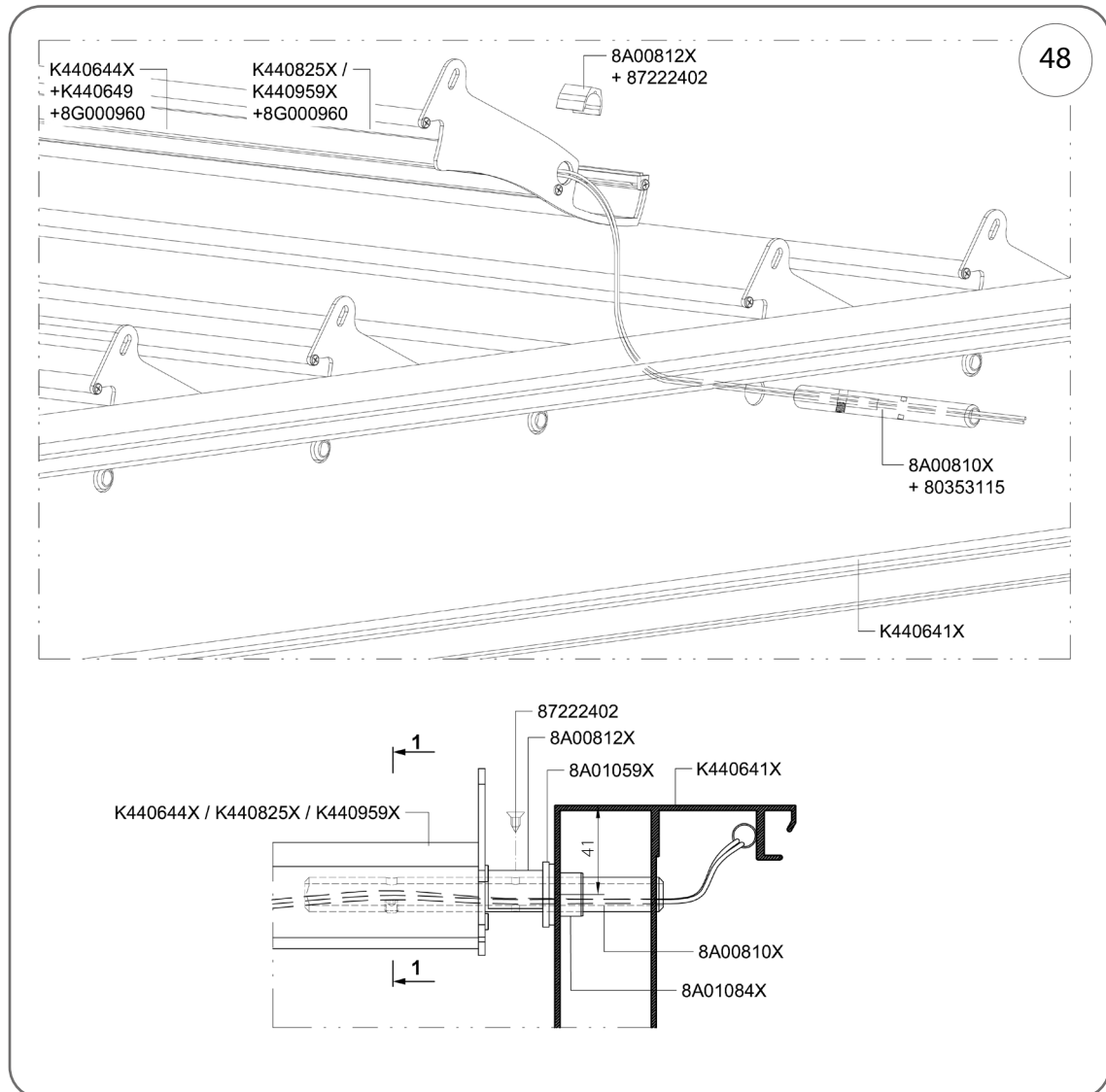


Fig. 48

**5.6.4. Instalarea lamelor pe partea activă TIP 1 (lamele compatibile cu actuatorul)**

1. Înșurubați un șurub M6 x 6 mm în știftul pârghiei de acționare, nr. cat. 8A00802X sau 8A01129X.
2. În profilul căpriorului, montați manșoanele glisante cu flanșă pârghiei de acționare, nr. cat. 8A00807X, în orificiul de 26 mm din peretele exterior și din peretele interior.
3. Introduceți știftul manetei de acționare 8A00802X sau 8A01129X în lamela, așezând pe știft, în ordine: șaiba manetei de acționare nr. cat. 8A00806X, după ce știftul a trecut prin peretele exterior al căpriorului, montați a doua șaibă, nr. cat. 8A00806X, apoi manivela de acționare, nr. cat. 8A00805X.
4. Împingeți maneta de acționare până la capăt și, prin orificiul din suprafața superioară a lamelor, fixați poziția manetei de acționare cu un șurub M6 x 6 mm. Etanșați orificiul cu silicon.
5. Înșurubați un șurub M6 x 30 mm (nr. cat. 80371316) în clema manivelei de acționare, nr. cat. 8A00805X, și fixați manivela de acționare pe știftul manivelei de acționare. Acoperiți șurubul cu etanșant pentru filete, nr. cat. 13364618.

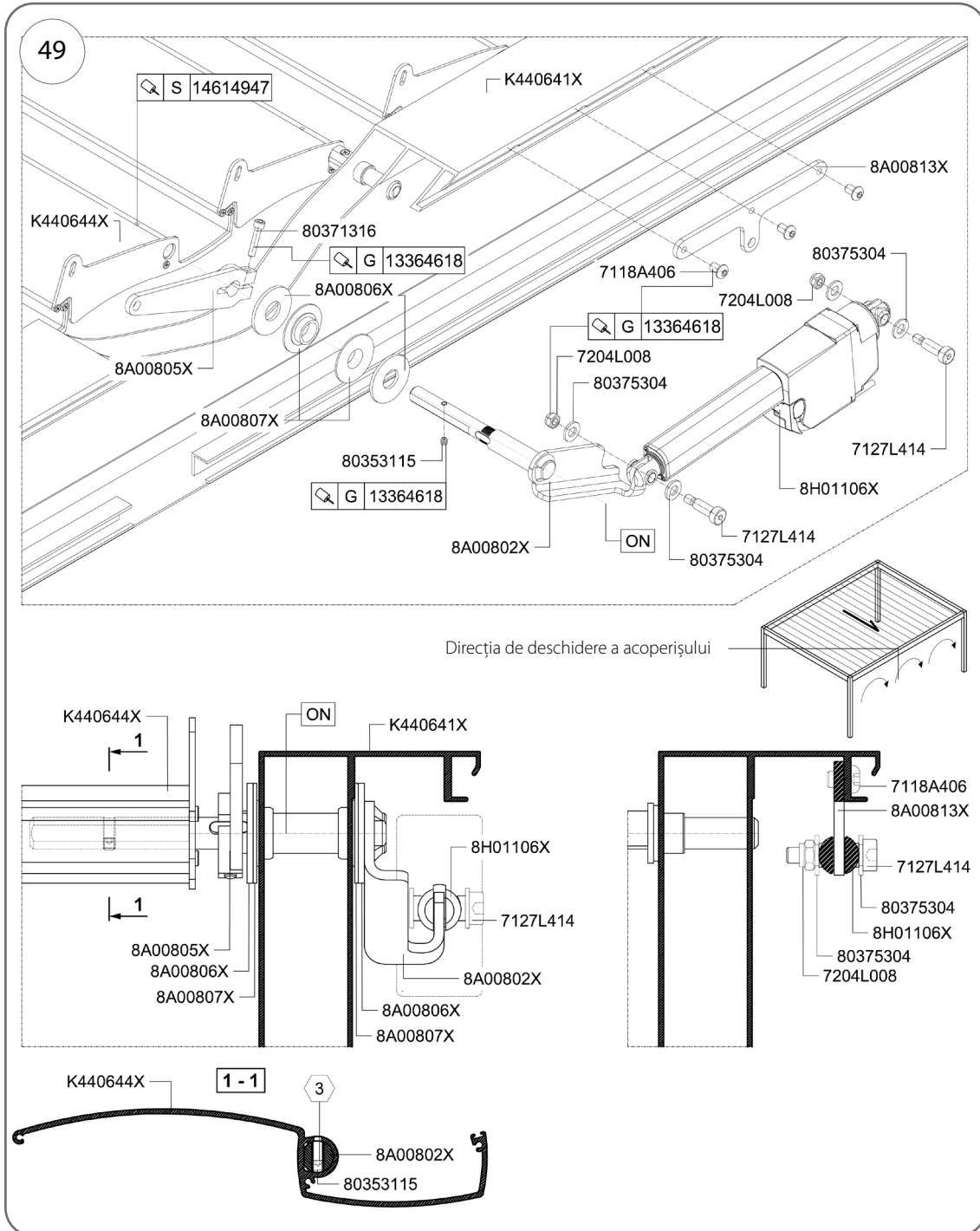


Fig. 49

### 5.6.5. Instalarea actuatorului acoperișului TIP 1

Procedați conform indicațiilor din Fig. 49.

1. Atașați corpul actuatorului, nr. cat. 8H01106H, la suport, nr. cat. 8A00813X.
2. Așezați o șaibă de 10 mm, nr. cat. 80375304, pe șurubul cu două trepte cu filet M8, nr. cat. 7127L414.
3. Treceți acest șurub prin suportul corpului actuatorului și montați o șaibă de 10 mm, nr. cat. 80375304, pe cealaltă parte.
4. Treceți capătul șurubului prin orificiul din suportul actuatorului, acoperiți filetul șurubului (nr. cat. 7127L414) cu etanșant pentru filete (nr. cat. 13364618) și strângeți piulița M8 (nr. cat. 7204L008).
5. Fixați pistonul actuatorului (nr. cat. 8H01106H) pe maneta de acționare (nr. cat. 8A00802X sau nr. cat. 8A01129X).
6. Așezați o șaibă de 10 mm, nr. cat. 80375304, pe șurubul cu două trepte cu filet M8, nr. cat. 7127L414.
7. Introduceți ochiul manetei de acționare, nr. cat. 8A00802X sau nr. cat. 8A01129X, în furca pistonului actuatorului.
8. Treceți acest șurub prin furca pistonului actuatorului și ochiul pârgheii de acționare și montați o șaibă de 10 mm, nr. cat. 80375304, pe cealaltă parte.
9. Acoperiți filetul șurubului nr. cat. 7127L414 cu etanșant pentru filete nr. cat. 13364618 și strângeți piulița cu cap M8 nr. cat. 7204L008.

### 5.6.6. Instalarea tijei de legătură pentru acoperiș TIP 1

1. Montați inelul de fixare nr. cat. 7702A008 pe manșonul de reglare nr. cat. 8A00808X.
2. Introduceți manșoanele în următoarea ordine: prin manșoanele din cablu, șaibă de 8 mm, nr. cat. 80375325, ochi de acoperire a lamei laterale active, nr. cat. 8A00814X.
3. Acoperiți filetul cu etanșant pentru filete, nr. cat. 13364618, așezați o șaibă de 8 mm, nr. cat. 80375325, pe manșonul de reglare și strângeți întregul ansamblu cu o piuliță cu cap M8, nr. cat. 7211M008.

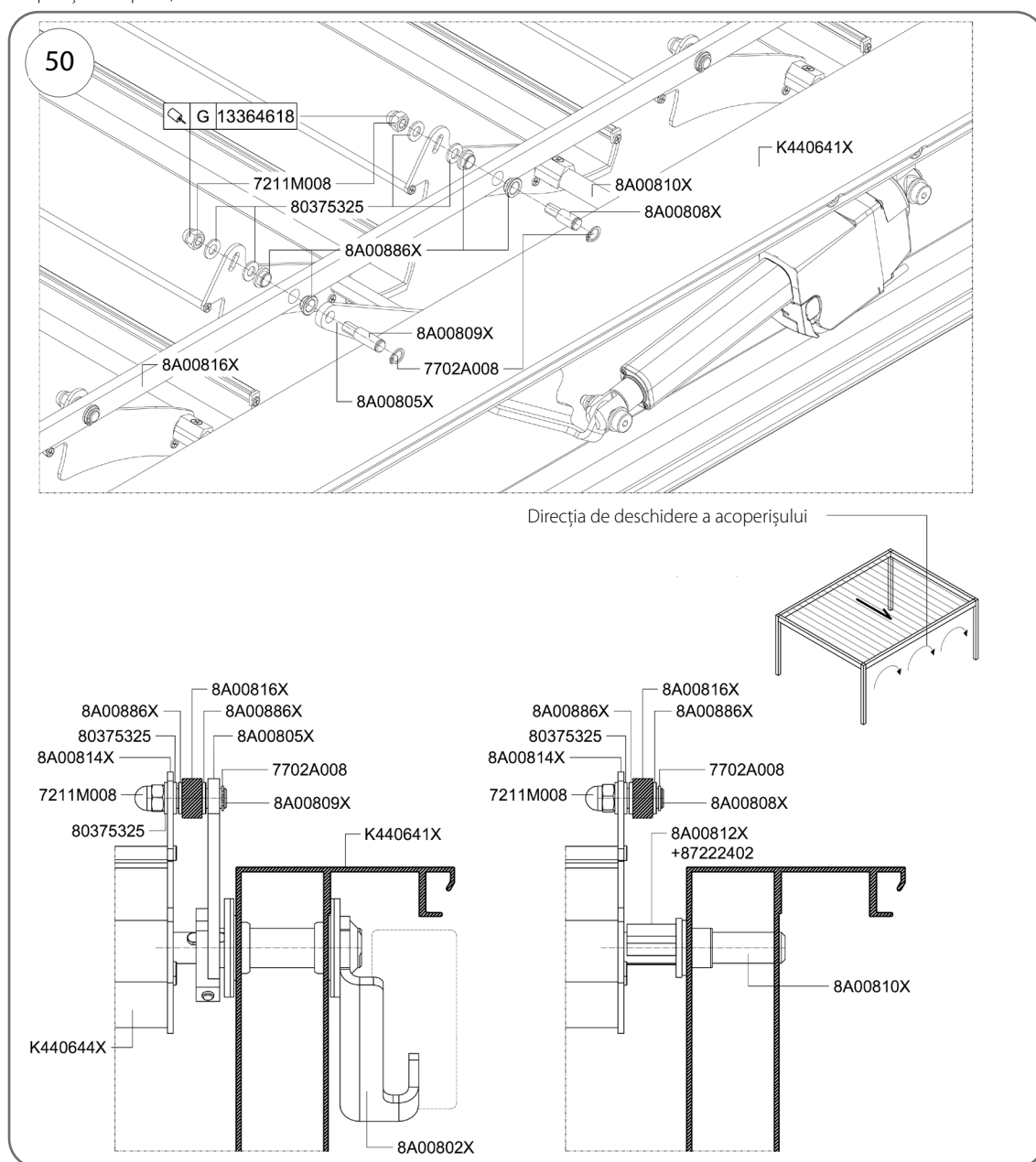


Fig. 50

### 5.6.7. Instalarea profilului inferior al acoperișului TIP 1

1. Fixați profilul inferior, nr. cat. K440645X, la capacul căpriorului realizat din profil, nr. cat. K440640X.
2. Apăsați garnitura de 4 mm (nr. cat. 120557) în canelura profilului (nr. cat. K440645X) și introduceți garnitura cu perie de 4 mm (nr. cat. 8G00309X) în cealaltă canelură.
3. Folosind șuruburi de 4,2 x 16 mm, nr. cat. 87252402, fixați profilul, nr. cat. K440645X, la capacul paniei.

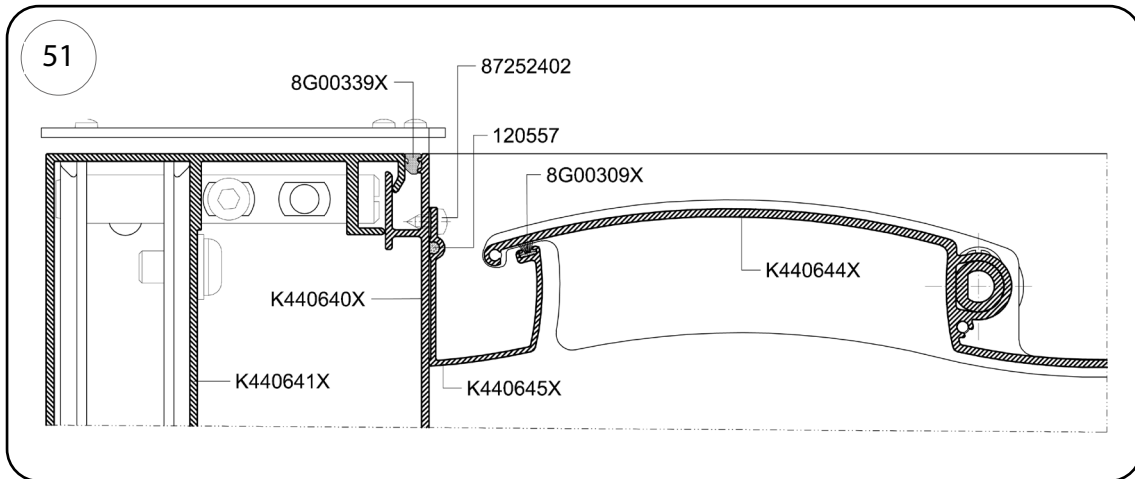


Fig. 51

### 5.6.8. Instalarea profilului superior al acoperișului TIP 1

1. Fixați secțiunea superioară, nr. cat. K440646X, la capacul căpriorului realizat din secțiunea nr. K440640X.
2. Presați o garnitură de 4 mm, nr. cat. 120557, în canelura profilului nr. K440646X.
3. Folosind șuruburi de 4,2 x 16 mm, nr. cat. 87252402, fixați profilul nr. K440646X pe capacul căpriorului la intervale de 250 mm.

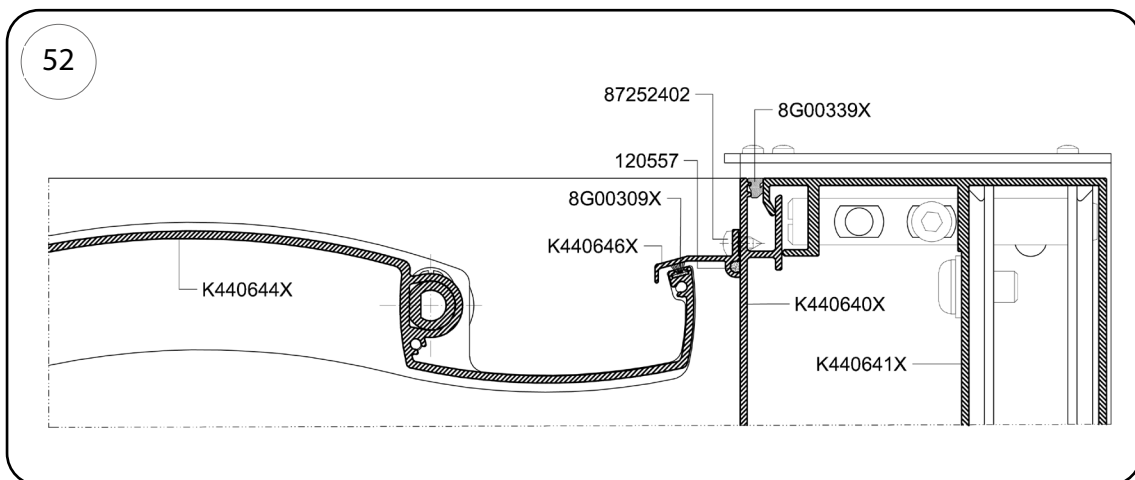


Fig. 52

**5.6.9. Reglarea planului acoperișului TIP 1**

Setați pozițiile finale cu piulițele (nr. cat. 7211M008) și manșoanele de reglare (nr. cat. 8A00808X / 8A00809X) slăbite.

Liniile directe pentru poziția tijei de legătură 8A00816X trebuie confirmate la punctul de conectare dintre stuc și manivela 8A00805X.

1. Puneți în funcțiune și programați actuatorul conform instrucțiunilor.
2. Setați poziția de capăt închis conform Fig. 53.
3. Setați poziția de capăt închis conform Fig. 54.
4. În poziția de capăt închis, verificați dacă profilele lamelor se potrivesc corespunzător. Profilul K440644X trebuie să intre în contact cu garnitura nr. cat. 8G00309X. Dacă nu se realizează potrivirea de mai sus, reglați poziția lamelor folosind sistemul de reglare, așa cum se arată în Fig. 55. Odată ce acoperișul a fost poziționat, fixați lamelele strângând piulița de blocare (nr. cat. 7211M008). Aplicați etanșant pentru filete (nr. cat. 13364618) pe filet.

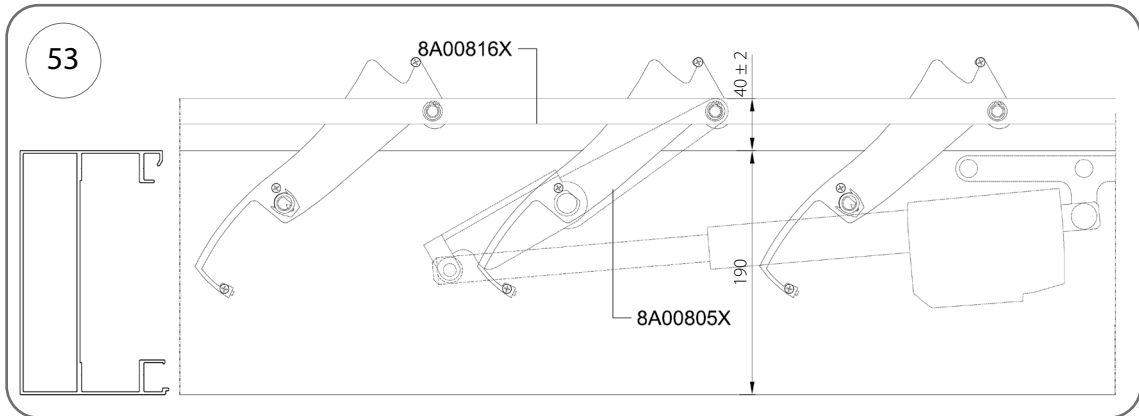


Fig. 53

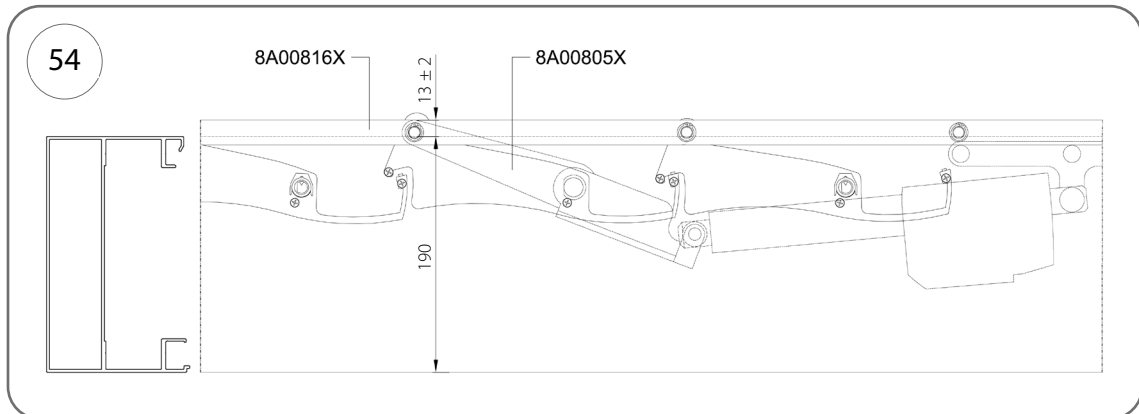


Fig. 54

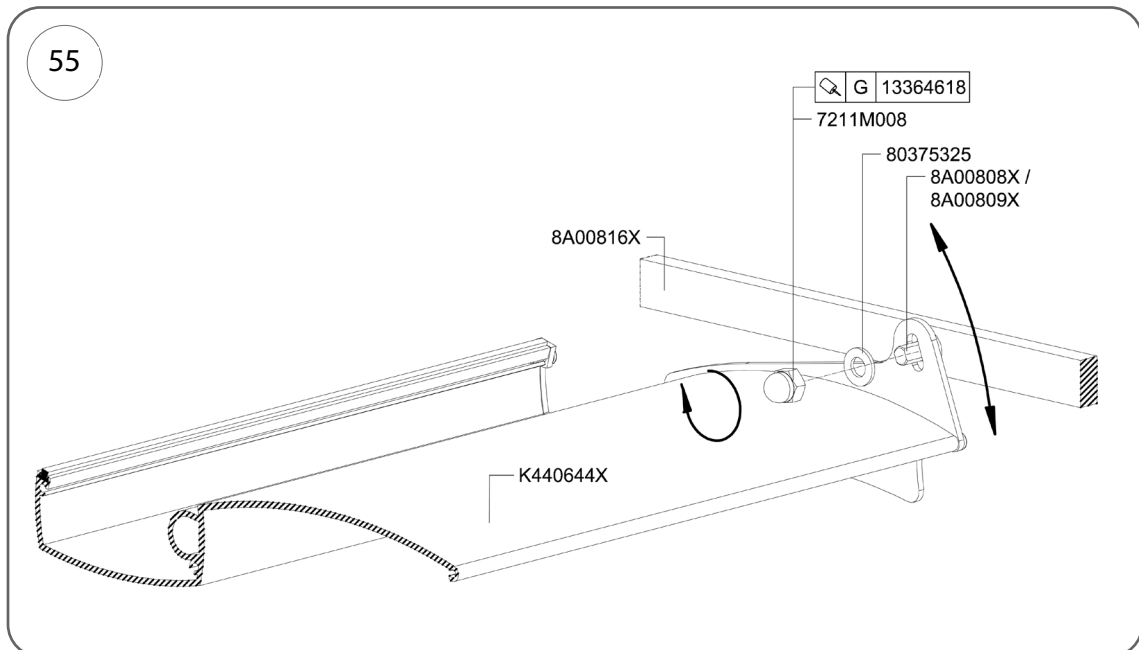


Fig. 55

## 5.7. Instalarea acoperișului TIP 2

Acoperișul pergolei are o parte activă și una pasivă – partea activă este partea de-a lungul căpriorilor, unde sunt montate actuatorul și sistemul de pârghii de acționare a lamelor.

Lamelele sunt livrate parțial asamblate, grupate în funcție de rolul lor:

- partea pasivă este complet prefabricată,
- Partea activă este echipată cu capace nr. cat. 8A00952X.

### 5.7.1. Instalarea lamelor pe partea pasivă TIP 2

1. Introduceți axul lamelei în unghi în bucușă 8A01084X (Fig. 56).

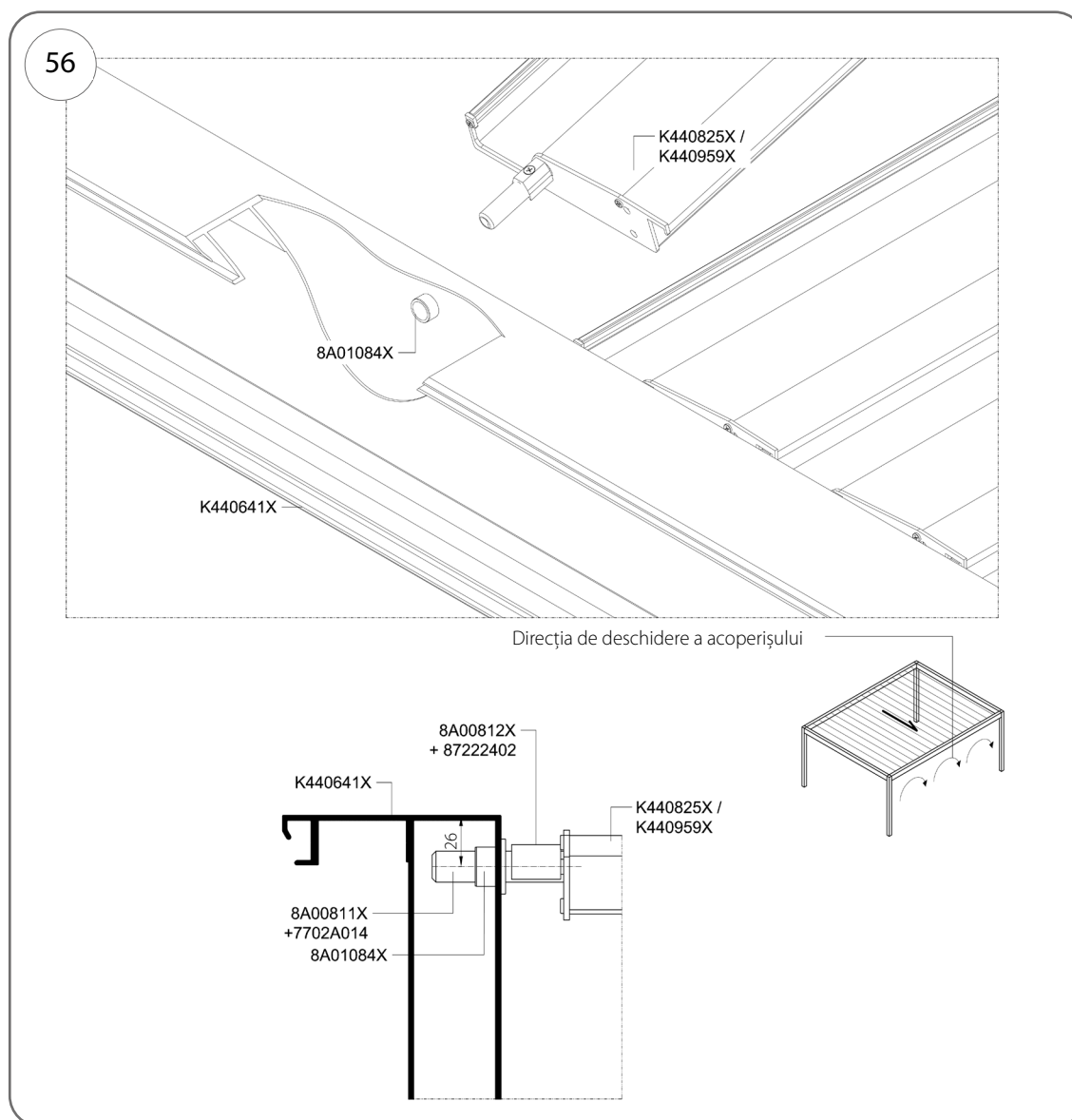


Fig. 56

**5.7.2. Instalarea lamelor pe partea activă TIP 2 (lamelle care nu cooperează cu actuatorul)**

1. Introduceți axul lamelei, nr. cat. 8A00810X, echipat cu un șurub M6 x 6 mm, prin manșonul nr. cat. 8A01084X.
2. După ce ați mutat partea din față a axului, nr. articol 8A00810X, dincolo de flanșa manșonului, nr. articol 8A01084X, așezați distanțierul cu lamele, nr. articol 8A01059X, pe ax și introduceți axul în orificiul din lamela K440825X sau K440959X.
3. Fixați distanțierul nr. 8A00812X pe axă, în spațiul dintre câprior și șipcă, folosind un șurub de 4,2 x 19 mm (nr. cat. 87222402).
4. Prin orificiul din suprafața superioară a lamellelor, strângeți șurubul M6 x 6 mm la peretele lamelei cu o cheie Allen de 3 mm și etanșați orificiul cu silicon.

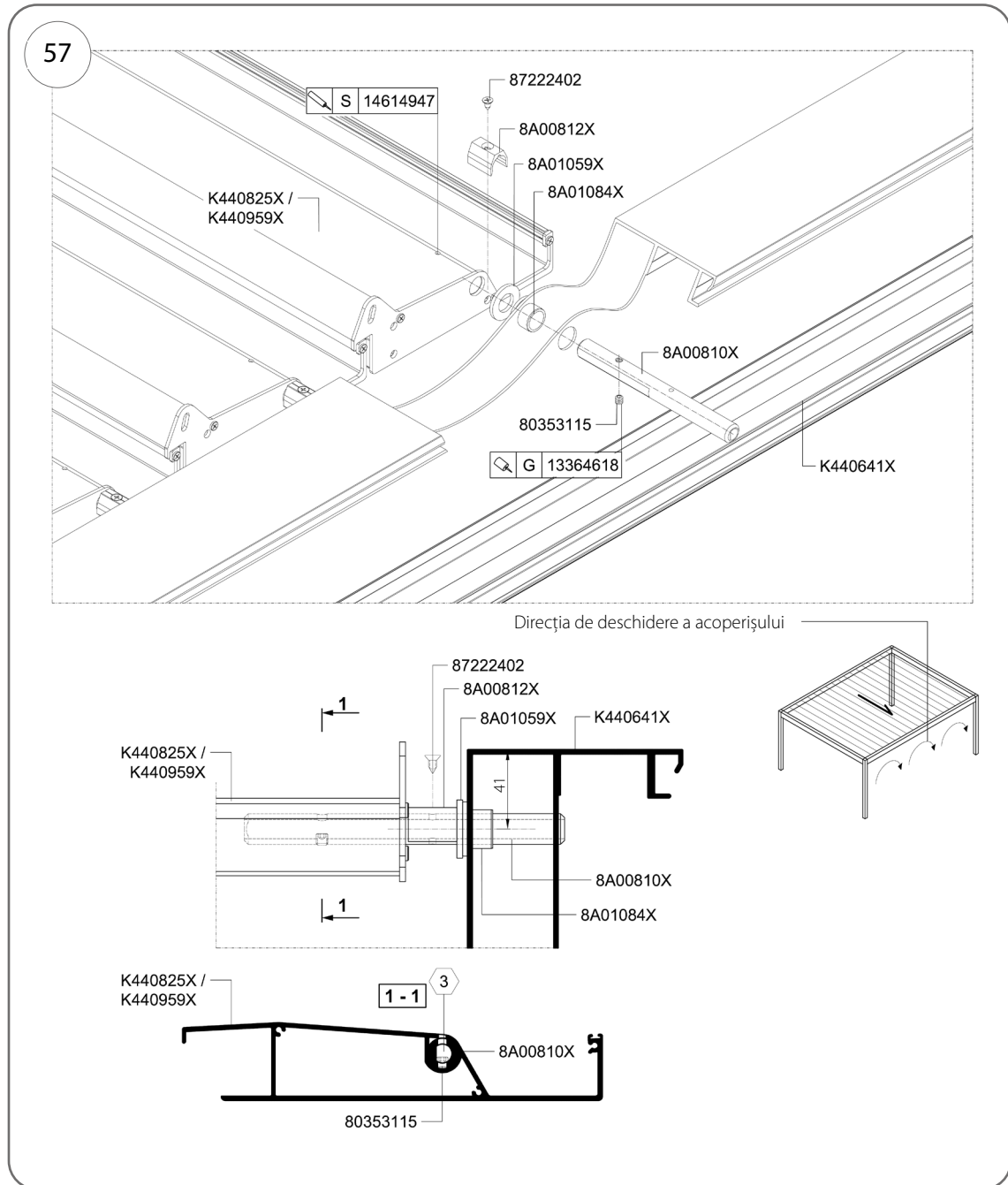


Fig. 57

**5.7.3. Instalarea lamelor cu iluminare**

1. Introduceți axul lamelei, nr. cat. 8A00810X, echipat cu un șurub M6 x 6 mm, prin manșonul nr. cat. 8A01084X.
2. Treceți cablul de alimentare prin axul lamelelor, nr. cat. 8A000810X.
3. După deplasarea părții frontale a axului, nr. cat. 8A00810X, dincolo de flanșa manșonului, nr. cat. 8A01084X, așezați distanțierul pentru lamele, nr. cat. 8A01059X, pe ax și introduceți axul în orificiul din lama K440825X sau K440959X.
4. Fixați distanțierul nr. 8A00812X pe axă, în spațiul dintre căprior și șipcă, folosind un șurub de 4,2 x 19 mm (nr. cat. 87222402).
5. Prin orificiul din suprafața superioară a lamelor, strângeți șurubul M6 x 6 mm la peretele lamei cu o cheie Allen de 3 mm și etanșați orificiul cu silicon.

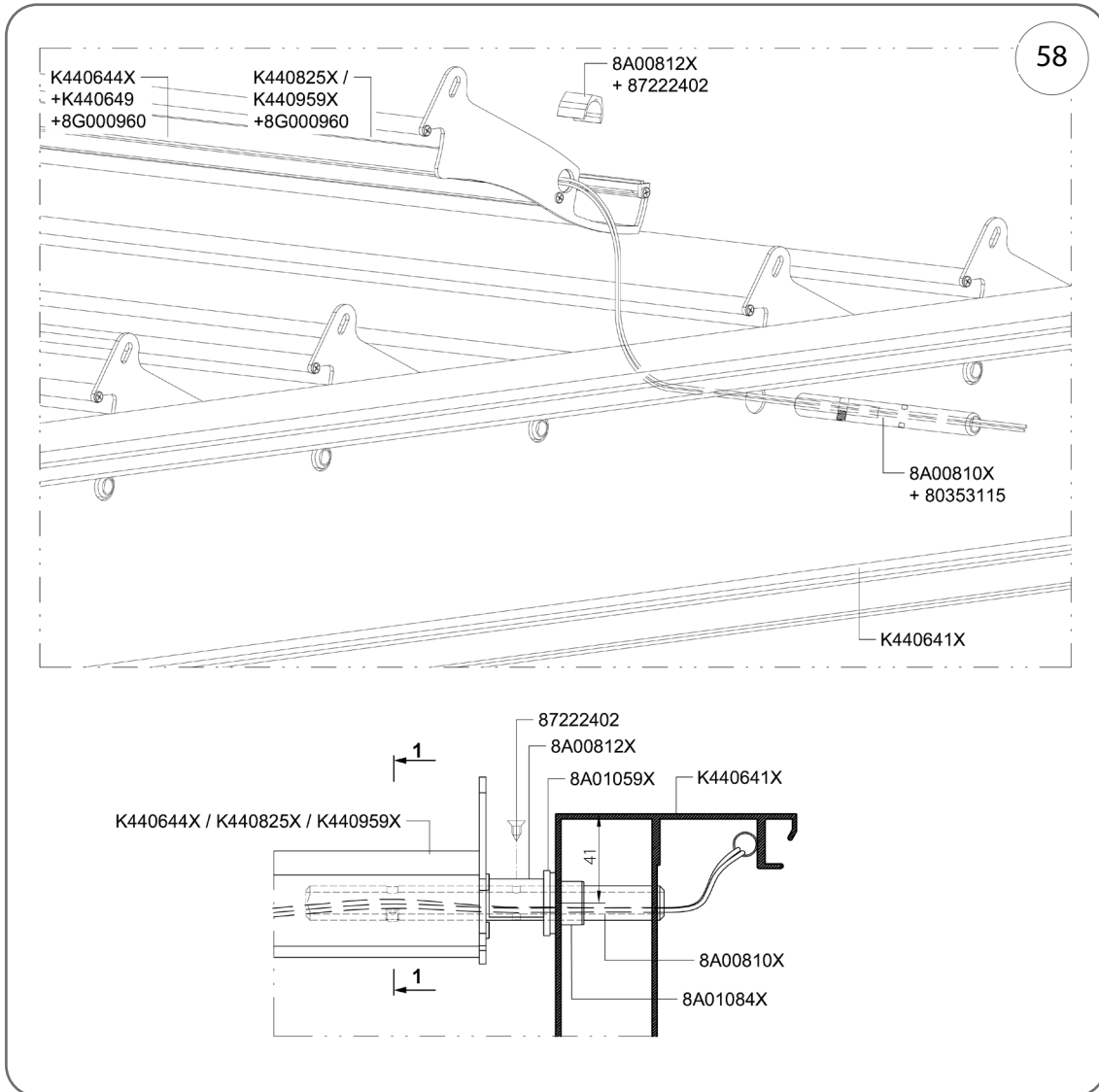


Fig. 58



### 5.7.5. Instalarea actuatorului acoperișului TIP 2

Procedați conform indicațiilor din Fig. 59.

1. Atașați corpul actuatorului, nr. cat. 8H01106H, la suport, nr. cat. 8A00813X.
2. Așezați o șaibă de 10 mm, nr. cat. 80375304, pe șurubul cu două trepte cu filet M8, nr. cat. 7127L414.
3. Treceți acest șurub prin suportul corpului actuatorului și montați o șaibă de 10 mm, nr. cat. 80375304, pe cealaltă parte.
4. Treceți capătul șurubului prin orificiul din suportul actuatorului, acoperiți filetul șurubului (nr. cat. 7127L414) cu etanșant pentru filete (nr. cat. 13364618) și strângeți piulița M8 (nr. cat. 7204L008).
5. Fixați pistonul actuatorului (nr. cat. 8H01106H) pe maneta de acționare (nr. cat. 8A00802X sau nr. cat. 8A01129X).
6. Așezați o șaibă de 10 mm, nr. cat. 80375304, pe șurubul cu două trepte cu filet M8, nr. cat. 7127L414.
7. Introduceți ochiul manetei de acționare, nr. cat. 8A00802X sau nr. cat. 8A01129X, în furca pistonului actuatorului.
8. Treceți acest șurub prin furca pistonului actuatorului și ochiul pârghiei de acționare și montați o șaibă de 10 mm, nr. cat. 80375304, pe cealaltă parte.
9. Acoperiți filetul șurubului nr. cat. 7127L414 cu etanșant pentru filete nr. cat. 13364618 și strângeți piulița cu cap M8 nr. cat. 7204L008.
10. Introduceți știftul de frână, nr. cat. 8A012220X, prin ochiul arcului, nr. cat. 8H01382X, și prin orificiile din secțiunea căpriorului.
11. Introduceți arcul de frână, nr. cat. 8H01382X, în ochiul brațului de frână, nr. cat. 8A01234X.
12. Așezați placa de fixare, nr. cat. 77001L013, pe știftul de frână, nr. cat. 8A01220X.

**5.7.6. Instalarea tirantului de acoperiș TIP 2**

Instalarea lamelor incompatibile cu actuatorul:

1. Montați inelul de fixare nr. cat. 7702A008 pe manșonul de reglare nr. cat. 8A00808X.
2. Introduceți manșoanele în următoarea ordine: prin manșoanele din tija de legătură, nr. cat. 8A00985X, șaibă de 8 mm, nr. cat. 80375325, ochi de acoperire a lamei laterale active, nr. cat. 8A00951X.
3. Acoperiți filetul cu etanșant pentru filete, nr. cat. 13364618, așezați o șaibă de 8 mm, nr. cat. 80375325, pe manșonul de reglare și strângeți întregul ansamblu cu o piuliță cu cap M8, nr. cat. 7211M008.

Instalarea lamelor compatibile cu actuatorul:

1. Montați inelul de fixare nr. 7702A008 pe manșonul de reglare nr. 8A00809X.
2. Introduceți manșonul în următoarea ordine: prin orificiul din manivela de acționare, nr. cat. 8A00842X, apoi prin manșoanele din cablu, șaibă de 8 mm, nr. cat. 80375325, ochi de acoperire a lamei laterale active, nr. cat. 8A00951X.
3. Acoperiți filetul cu etanșant pentru filete, nr. cat. 13364618, așezați o șaibă de 8 mm, nr. cat. 80375325, pe manșonul de reglare și strângeți întregul ansamblu cu o piuliță cu cap M8, nr. cat. 7211M008.

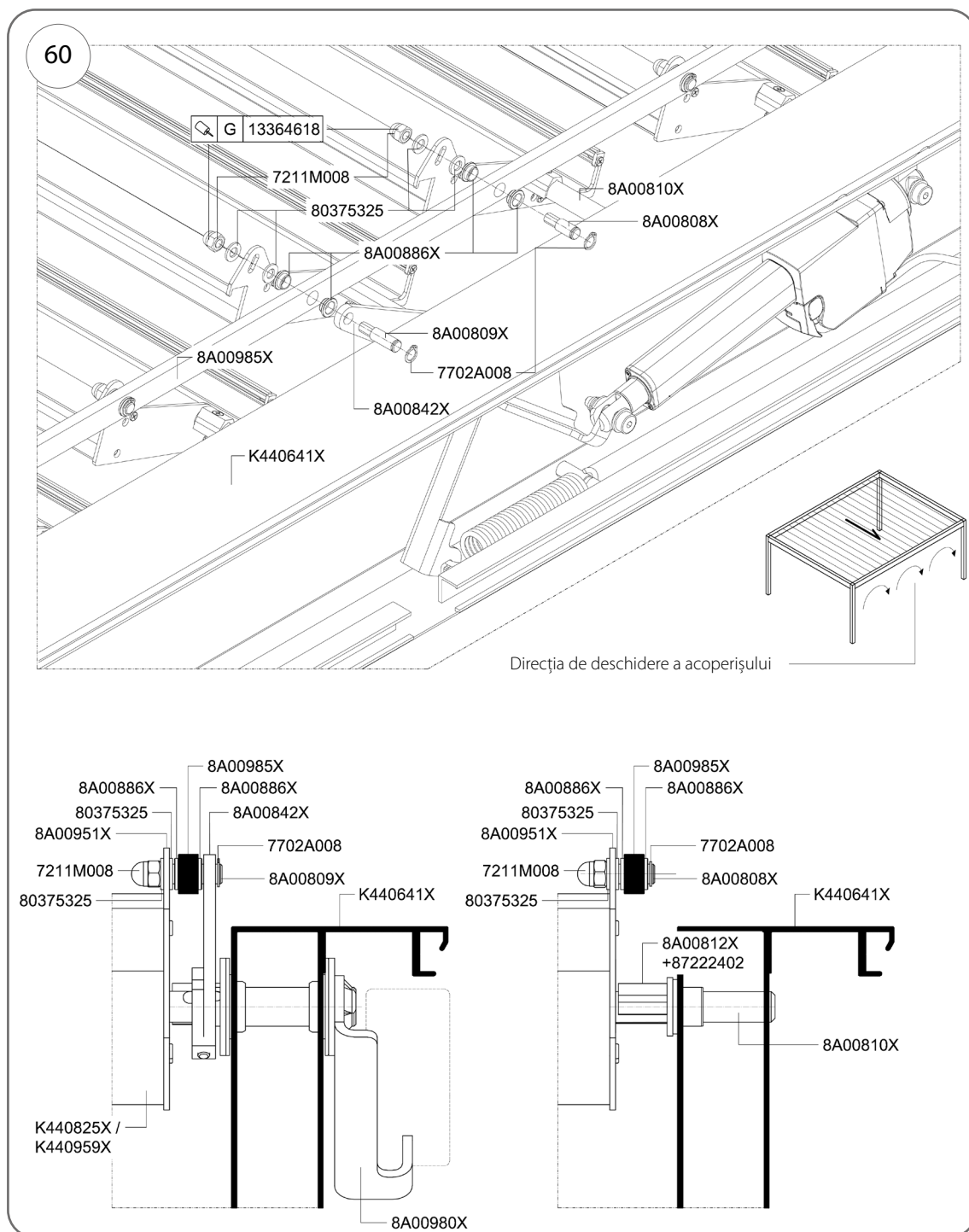


Fig. 60

### 5.7.7. Instalarea profilului inferior al acoperișului TIP 2

1. Fixați profilul inferior, nr. cat. K440826X, la capacul căpriorului realizat din profilul nr. K440640X.
2. Apăsați garnitura de 4 mm, nr. cat. 120557, în canelura profilului, nr. cat. K440826X, și trageți garnitura cu perii de 4 mm, nr. cat. 8G00309X, în a doua canelură.
3. Folosind șuruburi de 4,2 x 16 mm, nr. cat. 87252402, la distanțe de 250 mm, fixați profilul nr. K440826X pe capacul paniei.

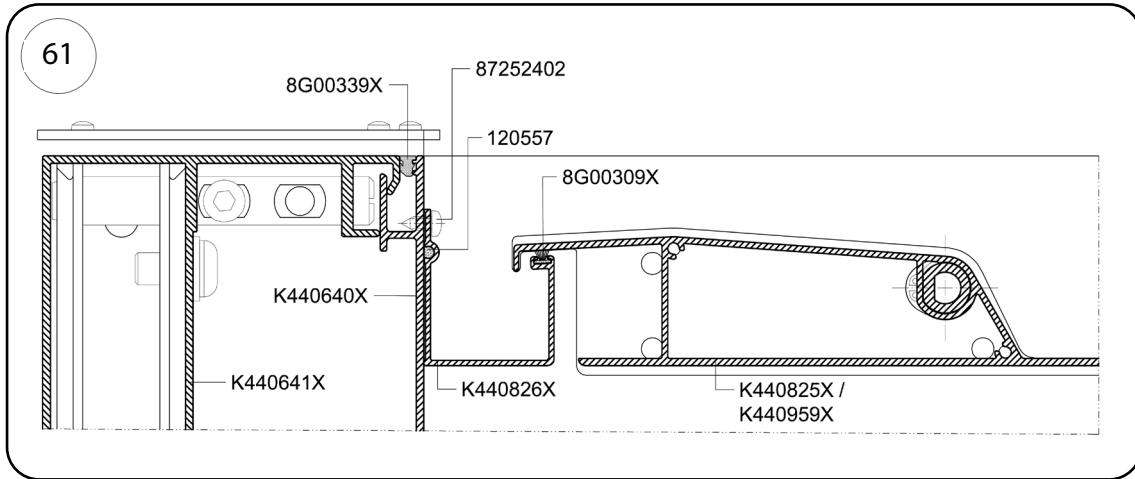


Fig. 61

### 5.7.8. Instalarea profilului superior al acoperișului TIP 2

1. Fixați secțiunea superioară, nr. cat. K440827X, la capacul pentru panouri din secțiunea nr. K440640X.
2. Presați garnitura de 4 mm, nr. cat. 120557, în canelura profilului, nr. cat. K440827X.
3. Folosind șuruburi de 4,2 x 16 mm, nr. cat. 87252402, la intervale de 250 mm, fixați profilul nr. K440827X pe capacul paniei.

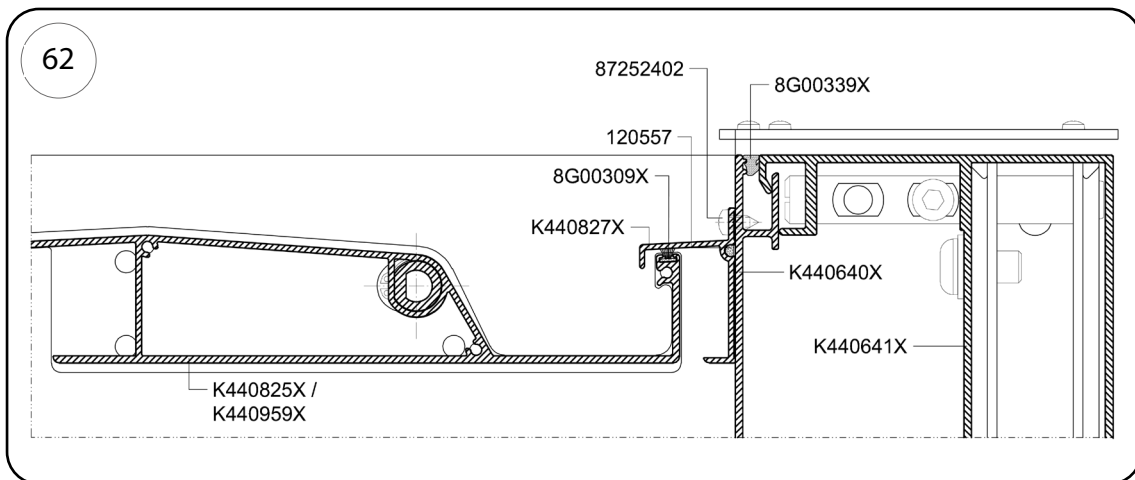


Fig. 62

**5.7.9. Reglarea planului acoperișului TIP 2**

Setați pozițiile finale cu piulițele (nr. cat. 7211M008) și manșoanele de reglare (nr. cat. 8A00808X / 8A00809X) slăbite.

Confirmați liniile directoare pentru poziția tijei de legătură 8A00985X la punctul de conectare dintre lonjeron și manivela 8A00842X.

1. Puneți în funcțiune și programați actuatorul conform instrucțiunilor.
2. Setați poziția finală de deschidere conform Fig. 63.
3. Setați poziția finală de închidere conform Fig. 64.
4. În poziția finală de închidere, verificați dacă profilele lamelor sunt în contact unele cu altele. Corectați orice denivelare a acoperișului folosind sistemul de reglare prezentat în Fig. 65. Odată ce acoperișul este poziționat, blocați lamelele în poziție strângând piulița de blocare (nr. cat. 7211M008). Aplicați etanșant pentru filete (nr. cat. 13364618) pe filet.

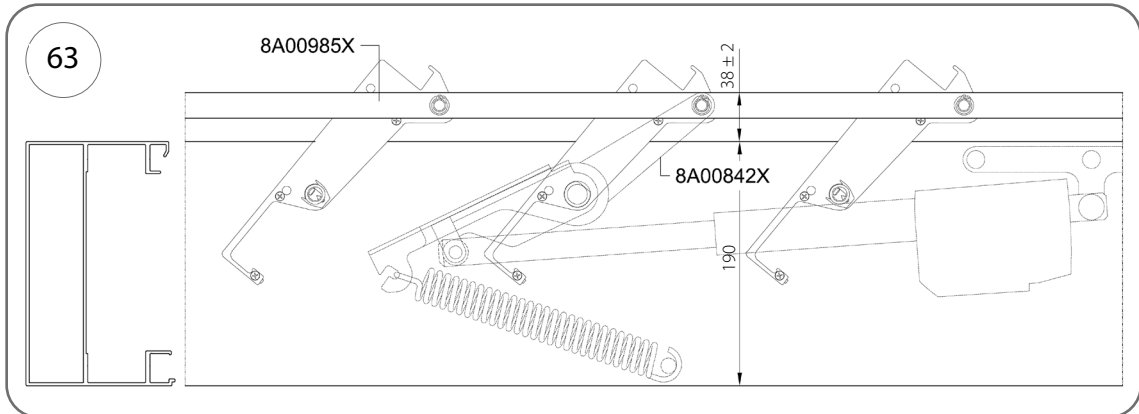


Fig. 63

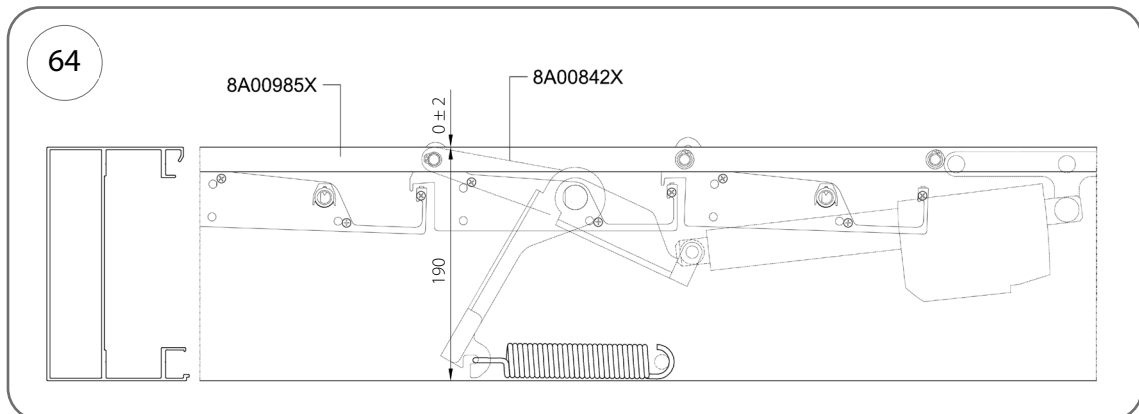


Fig. 64

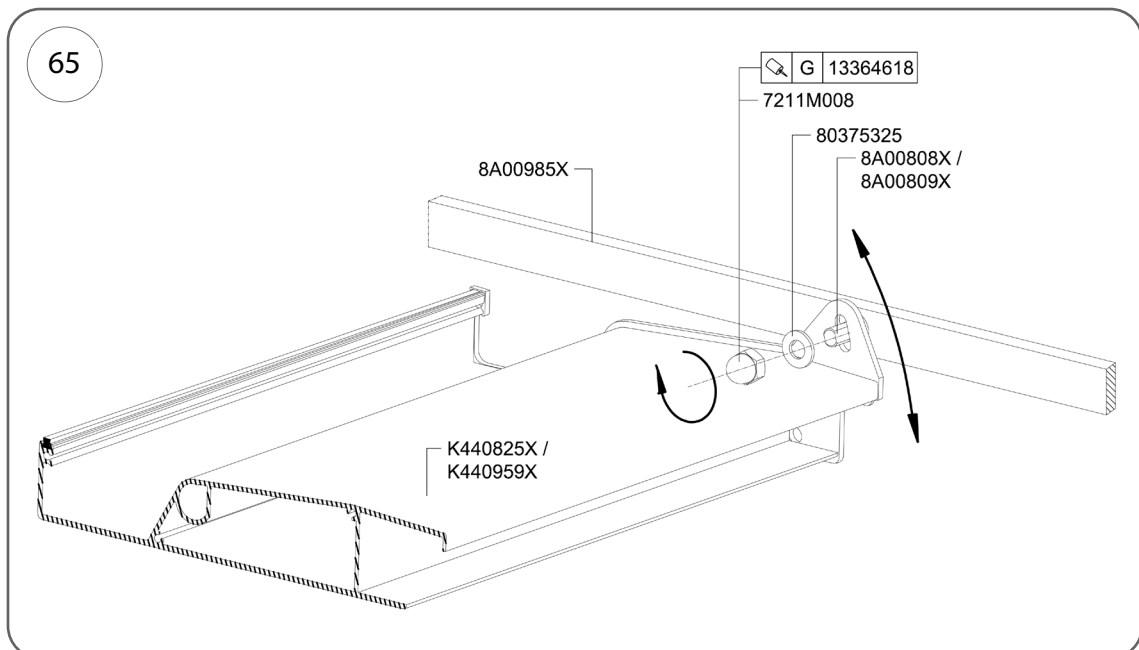


Fig. 65

**5.8. Instalarea iluminatului LED în coroană**

Iluminatul din coroană este o instalație fixată pe căpriori și pane de pergolă pe perimetrul interior al pergolii.

1. Înșurubați la capacul de purlină (nr. cat. K440640X) (Fig. 66) și la carcasa jigheabului (nr. cat. K440651X sau K440839X) (Fig. 67) secțiunea profilului LED, nr. cat. K440840X, folosind șuruburi de 3,5 x 9,5 mm, nr. cat. 87222202.
2. Utilizați agentul de curățare Cosmofen 60, nr. cat. 12894900, pentru a degresa canalul benzii LED din profilul K440840X.
3. Introduceți capetele cablurilor benzii LED prin orificiul cu diametrul de 8 mm în șipcă și prin stâlp până la căpriori (Fig. 68).
4. Lipiți banda pe toată lungimea profilului nr. K440840X.
5. Introduceți capacul de capăt al profilului, nr. cat. 8G000960.

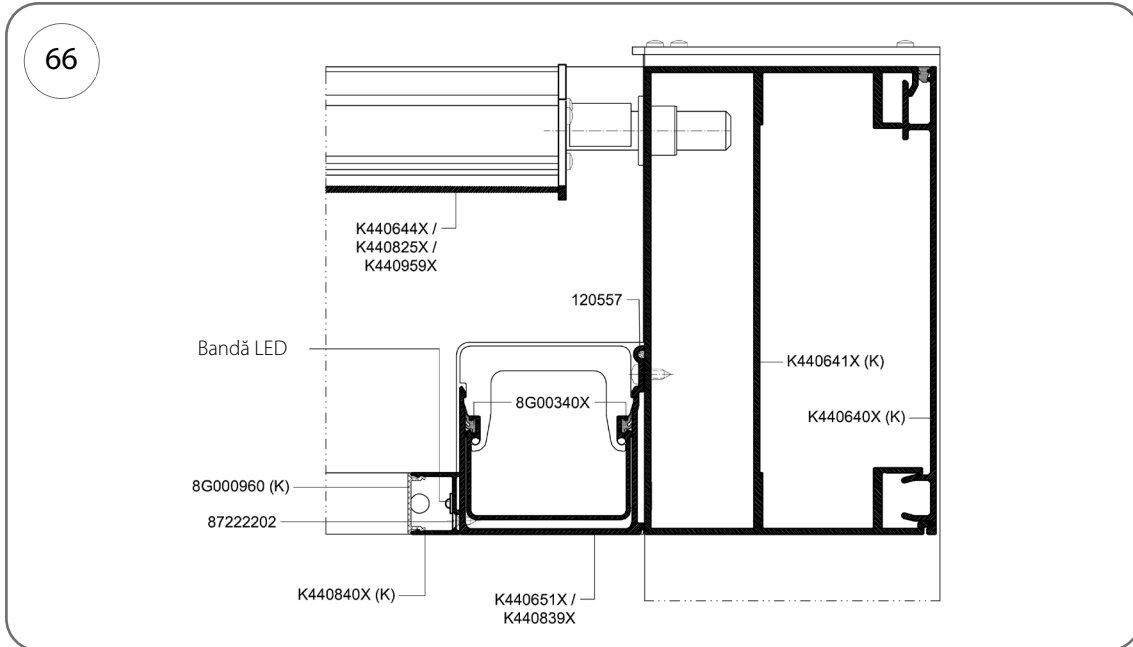


Fig. 66

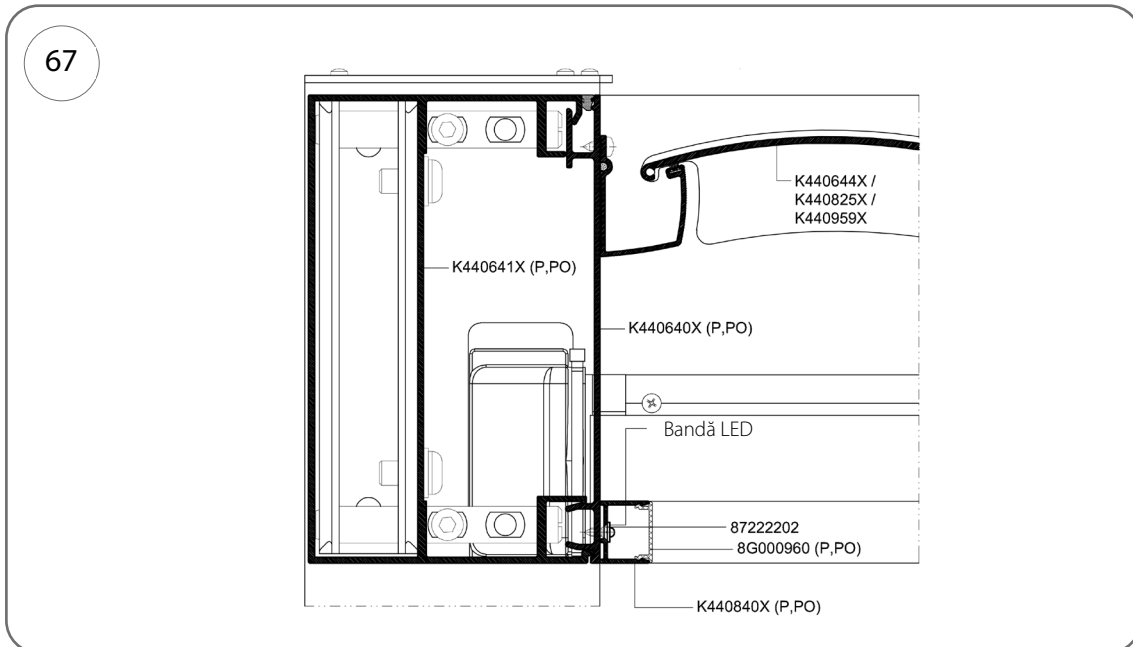


Fig. 67

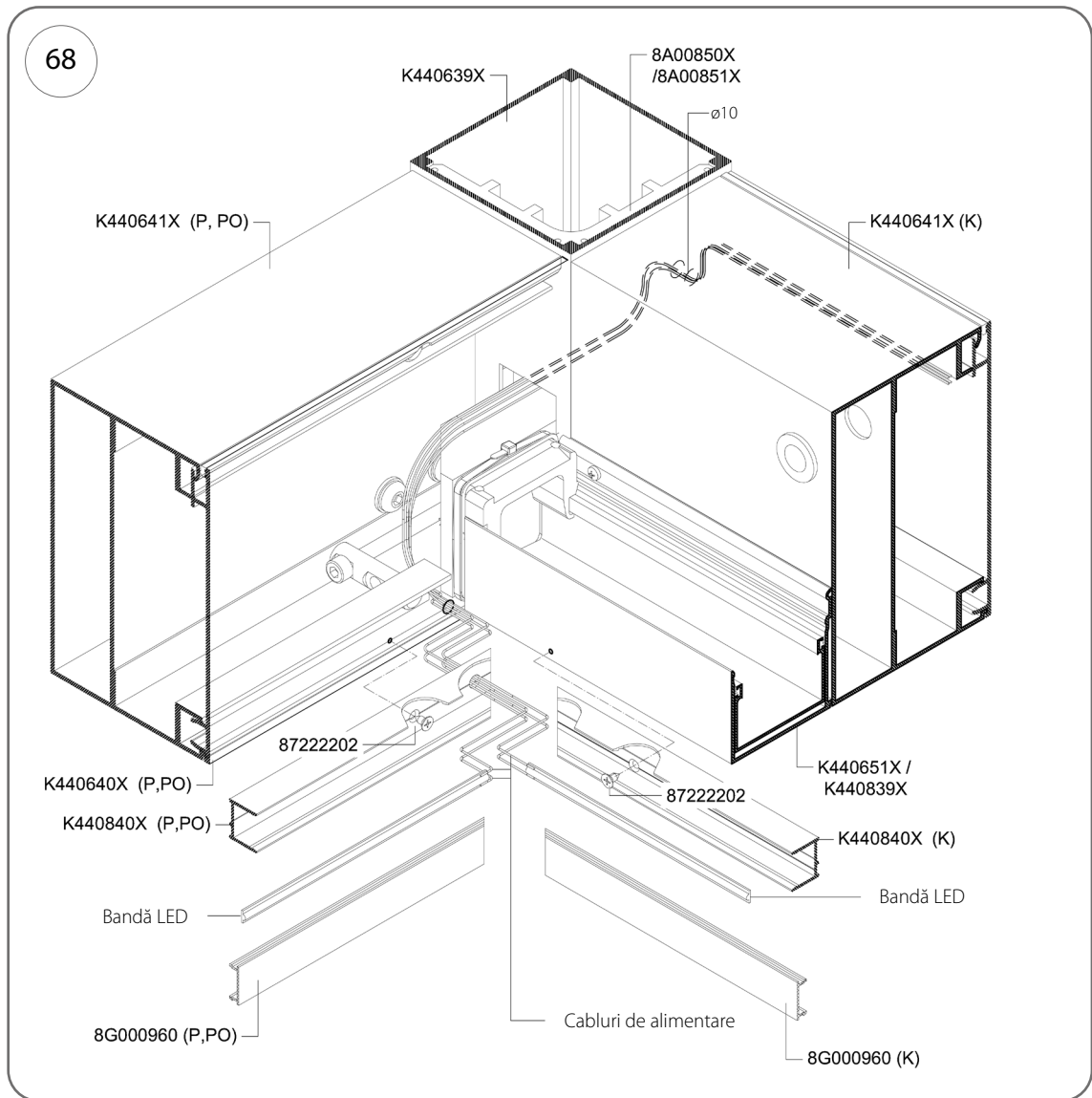


Fig. 68

## 5.9. Videoclipuri instructive

### 5.9.1 Fixarea consolelor și stâlpilor cu un sistem de drenaj de tip A

(nod W1; Fig. 7.1 - 7.3)



<https://youtu.be/tYcNlNHf6Q>

### 5.9.2 Conectarea stâlpilor la căpriori

(nod W2, W4; Fig. 19, Fig. 20).



<https://youtu.be/Xftnuch9TaY>

### 5.9.3 Conectarea stâlpilor la căpriori

(nod W2, W4; Fig. 19, Fig. 20).



[https://youtu.be/\\_frKDbgBA\\_o](https://youtu.be/_frKDbgBA_o)

### 5.9.4 Instalarea jgheabului



[https://youtu.be/IBqkskR6\\_wU](https://youtu.be/IBqkskR6_wU)

### 5.9.5 Instalarea capacului



<https://youtu.be/HqtwKdb7NQ4>

### 5.9.6 Instalarea acoperișului



<https://youtu.be/Tlgw0joowhc>

### 5.9.7 Instalarea profilelor superioare și inferioare ale acoperișului



<https://youtu.be/orEHyljcgms>

## **SB 450 Pergola**

Produsul îndeplinește cerințele de siguranță CE

### **Producător:**

#### **Aluprof S.A.**

ul. Warszawska 153, 43- Bielsko-Biała, Polska,  
tel. +48 33 81 95 300, fax +48 33 82 20 512

e-mail: [aluprof@aluprof.eu](mailto:aluprof@aluprof.eu)

[www.aluprof.com](http://www.aluprof.com)



### **Sediul central;**

#### **Fabrica de producție din Bielsko-Biała:**

ul. Warszawska 153,  
43-300 Bielsko Biała, Polonia  
tel. +48 33 81 95 300,  
fax +48 33 82 20 512

#### **Fabrica din Opole:**

ul. Wschodnia 23A,  
45-449 Opole, Polonia,  
tel. +48 77 553 21 00  
e-mail: [aluprof@aluprof.eu](mailto:aluprof@aluprof.eu)

Instrucțiuni traduse.

Manualul de utilizare și întreținere, instrucțiunile de instalare și documentația de fabricație a produsului constituie documentația tehnică completă și sunt disponibile, la cerere, de la producător.