



**SB550** Pergola szerelési utasítás

**Szállító:**

**Gyártó:**  
ALUPROF SA

Cím:  
ul. Warszawska 153,  
43-300 Bielsko-Biała, Polska  
tel. +48 33 819 33 00  
e-mail: aluprof@aluprof.com  
www.aluprof.com

**Elérhetőség:**  
ALUPROF SA

Cím:  
ul. Wschodnia 23a,  
45-449 Opole, Polska  
tel. +48 77 553 21 00  
e-mail: opole@aluprof.com  
www.aluprof.com

**Pergola SB550 termék**

A termék megfelel a CE biztonsági követelményeknek.

**Építési termékek kapcsolattartó pont**

<https://punkt-kontaktowy.gunb.gov.pl/>

***A dokumentációban szereplő tartalom a Lengyel Köztársaság hatályos jogszabályain, különösen a szerzői jogról és a szomszédos jogokról szóló 1994. február 4-i törvényen (j.t. Törv. Közl. 2021. év 1062. tétel), valamint az Európai Unió jogszabályain, különösen az információs társadalomban a szerzői és szomszédos jogok egyes vonatkozásainak összehangolásáról szóló, 2001. május 22-i 2001/29/EK európai parlamenti és tanácsi irányelven (EU Hivatalos Lapja 2001, L 167, 10. o., a későbbi módosításokkal) alapul. A dokumentáció egészének vagy egy részének az Aluprof SA. engedélye nélküli letöltése vagy reprodukálása további terjesztés céljából illegális és büntetőjogi és polgári jogi felelősségre vonható.***

**Fontos biztonsági utasítások.**

**FIGYELMEZTETÉS!**

**Ezen utasítások betartása fontos a személyes biztonság szempontjából. Kérjük, őrizze meg ezeket az utasításokat.**

A termék felszerelése előtt olvassa el a szerelési utasítást.  
Ha az útmutató érthetetlen kifejezéseket tartalmaz, vagy kétség merül fel az értelmezésével kapcsolatban, javasoljuk, hogy a pergola telepítése vagy használata előtt vegye fel a kapcsolatot a gyártóval.

A szerelés után adja át a felhasználónak a használati és karbantartási utasítást.

**TARTALOMJEGYZÉK**

1. BEVEZETÉS.....	6
1.1. A fogalmak és szimbólumok magyarázata.....	6
2. AZ ÖSSZESZERELÉS ELŐKÉSZÍTÉSE.....	7
2.1. A szállítmány átvétele.....	7
2.2. A szerkezetek tárolása az építkezésen.....	7
3. ÁLTALÁNOS BIZTONSÁGI KÖVETELMÉNYEK A SZERELÉSHEZ.....	7
3.1. A telepítési hely ellenőrzése.....	7
3.2. Magasban történő szerelés biztonsági követelményei.....	8
3.3. Biztonság elektromos szerszámokkal való munkavégzés során.....	8
3.4. Általános biztonsági követelmények.....	8
4. ALAPOZÁSI IRÁNYELVEK.....	9
4.1. Statikus követelmények.....	9
4.1.1 Konzol Típus 1 & Típus 2.....	9
4.1.2 Konzol 8A01347X & 8A01413X.....	9
4.1.3 Konzol 8A01476X - falgerenda.....	10
4.1.4 Konzol 8A01476X - falgerenda.....	10
4.1.5 Konzol 8A01476X - közbenső falgerenda.....	11
4.2. Elhelyezkedés és szélzónák.....	11
4.2.1. Önálló, egyrekeszes pergola burkolat nélkül.....	11
4.2.2. Egyrekeszes, szabadon álló pergola burkolattal.....	12
4.2.3. Szabadon álló, keresztirányú, kettős pergola burkolat nélkül.....	12
4.2.4. Szabadon álló, kétrészes, keresztirányú pergola burkolattal.....	12
4.2.5. Egyrekeszes pergola falhoz rögzítve, 1. típus, burkolat nélkül.....	13
4.2.6. Egyterű, falhoz rögzített pergola 1. TÍPUS burkolattal.....	13
4.2.7. Kettős fülkés, falhoz rögzített, burkolat nélküli keresztirányú pergola.....	13
4.2.8. Kétszárnyú, falhoz rögzített, keresztirányú pergola burkolattal.....	14
4.2.9. Egyterű, falhoz épített pergola 2. TÍPUS burkolat nélkül.....	14
4.2.10. Egyrekeszes pergola falhoz TYPE 2 burkolattal.....	14
4.2.11. Önálló, két szárnyas, hosszanti pergola burkolat nélkül.....	15
4.2.12. Szabadon álló, két szárnyas, hosszanti pergola burkolattal.....	15
4.2.13. Egynyílású pergola falhoz, 3. típus, burkolat nélkül.....	15
4.2.14. Falhoz támasztott, egynyílású pergola, 3. típus, burkolattal.....	16
4.2.15. Egyrekeszes pergola falhoz támaszkodva 4. TÍPUS burkolat nélkül.....	16
4.2.16. Falhoz támasztott, egynyílású pergola, 4. típus, burkolattal.....	16
4.3. Pontalapzat specifikáció.....	17
4.4. Rögzítési technika.....	17
5. SZERELÉSI RAJZ.....	18
5.1. Az aljzat előkészítése és geometriája.....	18
5.2. Lábméretek és rögzítőfuratok távolsága.....	18
5.3. Szerkezeti csomópont diagram.....	19
5.3.1. Önálló pergola – vízelvezetés 4 oszlop segítségével.....	19
5.3.2. Önálló pergola – vízelvezetés 2 oszlop segítségével.....	19
5.3.3. Önálló, keresztirányú, kététerű pergola.....	20
5.3.4. Önálló, két szárnyas, hosszanti pergola.....	20
5.3.5. Egyfolyosós pergola falhoz támasztva 1. típus.....	20
5.3.6. Egyterű, falhoz épített pergola 2. típus.....	21
5.3.7. Egyterű pergola falhoz, 3. típus.....	21
5.3.8. Egyterű pergola falhoz, 4. típus.....	21
5.3.9. Kététerű, falhoz épített pergola.....	22
5.3.10. Egyterű pergola kiegészítő oszloppal.....	22



5.4. Önálló pergola szerkezetek rögzítése .....	23
5.4.1. A típusú vízelvezető rendszerrel ellátott rögzítő konzolok és oszlopok (W1 csomópont).....	23
5.4.2. B típusú vízelvezető rendszerrel ellátott konzolok és oszlopok rögzítése (W1 csomópont) .....	25
5.4.3. Rögzítő konzolok és oszlopok rejtett vízelvezető rendszerrel (W1 csomópont).....	28
5.4.4. Tartókonzolok és oszlopok rögzítése vízelvezető rendszer nélkül (W3 csomópont).....	30
5.4.5. Önálló pergola közbenső oszlopainak rögzítése (W15 csatlakozás).....	31
5.4.6. Közbenső oszlop rögzítése szarufához és gerendához (W16, W17 csatlakozások).....	32
5.4.7. A szarufák és a gerendák csatlakozóinak rögzítése az oszlopokhoz (W2, W4 csatlakozások).....	34
5.4.8. Csatlakozók rögzítése a szarufákhoz és a gerendákhoz (W5, W6 csatlakozások).....	35
5.4.9. Oszlopok rögzítése a szarufákhoz (W2, W4 csatlakozások).....	37
5.4.10. Közbenső szarufa rögzítése oszlophoz (W5 csatlakozás).....	39
5.4.11. A szarufák rögzítése az oszlopokhoz (W2, W4 csatlakozás).....	42
5.4.12. A szarufák rögzítése az oszlopokhoz kettős fesztávolságú pergolákban (W5, W6 csatlakozások) .....	45
5.5. Ereszcsatorna- és vízelvezető rendszerek pergolatetőkhez.....	47
5.5.1. Önálló pergola – vízelvezetés 4 oszlop segítségével.....	47
5.5.2. Önálló pergola – vízelvezetés 2 oszlop segítségével.....	47
5.5.3. Önálló, keresztirányú, kététerű pergola.....	48
5.5.4. Önálló, két szárnyas, hosszanti pergola.....	48
5.5.5. A csatornák felszerelése (csomó W2L, W2T, W4L, W5L, W6Z).....	49
5.5.6. Szerelés W2L.....	50
5.5.7. Szerelés W2T.....	51
5.5.8. Szerelés W4L.....	52
5.5.9. Szerelés W5L.....	53
5.5.10. Szerelés W6Z.....	54
5.5.11. Az ereszcsatorna felszerelése a házba.....	55
5.6. Tetőszerkezet felszerelése.....	56
5.6.1. A tető passzív oldalához tartozó kiegészítők felszerelése.....	56
5.6.2. Az aktív oldali lamellák tartozékainak felszerelése.....	57
5.6.3. Lécszerelés a tető passzív oldalán.....	58
5.6.4. Lécszerelés a tető aktív oldalán (a lécek nem működtethetők működtetővel).....	59
5.6.5. Lámpák felszerelése az aktív oldalon (a motorral működtetett lamellák).....	60
5.6.6. A redőnyhajtó működtetőjének felszerelése.....	61
5.6.7. Tető rögzítőelemek felszerelése.....	61
5.6.8. Az alsó tetőszélprofil felszerelése.....	62
5.6.9. A felső tetőszélprofil felszerelése.....	62
5.7. A pergola tetővilágítás felszerelése.....	63
5.7.1. Tetőmegvilágítás LED-szalagokkal.....	64
5.7.2. Pontszerű világítás a tetőn.....	65
5.8. LED-es világítás felszerelése a koronába.....	66
5.9. A tető síkjának beállítása.....	68

## 1. BEVEZETÉS

Ez a dokumentum tartalmazza:

- Alapvető információk a szállítás átvételéről és a termék tárolásáról,
- Általános biztonsági követelmények a munkavégzésre és a szerelésre vonatkozóan,
- Részletes utasítások a pergola tartószerkezetének és tetőszerkezetének összeszereléséhez,

A használati és karbantartási utasítások külön kézikönyvben találhatók.

Az elektromos berendezések, például az áramellátás, a világítás és a tetővezérlés telepítését egy külön kézikönyv tárgyalja.

Fontos működési megjegyzések.

- Felhívjuk figyelmét, hogy a B, L és H méretek a rögzített szerkezet külső méretei.
- Ha erkélyek, eresz vagy más állandó épületszerkezeti elemek alá történő felszerelést tervez, vegye figyelembe a lamellák teljes kinyitásához szükséges helyet:
  - Lamele K441197X - wymagany dodatkowy prześwit min. + 80 mm ponad wymiar H
  - Lamele K441198X pod LED - wymagany dodatkowy prześwit min. + 80 mm ponad wymiar H.
- Felhívjuk figyelmét, hogy a termék teljes méretei a kiálló elemek és a csuklós talp rögzítésének sajátosságai miatt nagyobbak a névleges méreteknél.
- Épülethomlokzatra történő felszereléskor technológiai rések keletkeznek, amelyeket saját magának kell rögzítenie speciális burkolatokkal.
- A katalógusban megadott szerelési lehetőségek statikailag szigorúan meghatározottak, és a rendszer által biztosított kereteken túl nem módosíthatók.
- Tilos a sarokoszlopok eltávolítása, mivel ezek a szerkezet fő teherhordó elemei (az egyetlen kivétel a speciális konzolváltozat).
- A kialakításnak lehetővé kell tennie a szabad hozzáférést az aktív szarufában található hajtáshoz. Az aktív szarufát nem szabad közvetlenül a falhoz szerelni vagy szomszédos modullal elzárni, mivel ez megakadályozná a motor karbantartását vagy cseréjét.

### 1.1. A fogalmak és szimbólumok magyarázata

**Gyártó** – olyan szervezetet jelent, amely saját nevében vagy védjegyével gyárt és forgalmaz egy terméket. A termék egy kültéri pergola. A gyártó az Aluprof.

**Szállító** – olyan természetes vagy jogi személy, aki egy másik gyártó termékét hozza forgalomba a piacon. A szállító lehet a termék telepítője is.

**Telepítő** – oznacza podmiot (osobę fizyczną lub prawną) lub zespół osób, uprawnionych i posiadających odpowiednie kwalifikacje, który jest odpowiedzialny za prawidłowe i bezpieczne przeprowadzenie całości procesu montażu Pergoli SB550 zgodnie z dokumentacją techniczną Producenta i obowiązującymi normami. Może być to również Dostawca lub podmiot przez niego upoważniony.

**A termék felhasználója** – a telepített terméket használó személy.

**Pergola SB550 termék** – Az SB550 pergola rendszer porfestett alumínium profilokból és acél elemekből készül. A tetőszerkezet mozgatható alumínium lamellákból áll. A lamellák állíthatók a dőlésszög megváltoztatásához.

**Mozgatható tető** - A tető állítható kereszttartókhöz rögzített lécekből áll, amelyeket elektromos meghajtás mozgat.

**Toll** - Extrudált alumíniumból készült tetőelem, amelynek célja az esővíz elvezetése, a napfény elleni védelem és a hőterhelésnek való ellenállás egy bizonyos határig.

## 2. AZ ÖSSZESZERELÉS ELŐKÉSZÍTÉSE

### 2.1. A szállítmány átvétele

A pergola szerkezeti elemei: oszlopok, szarufák, tetődeszkák, ereszcatornák és egyéb hosszú elemek a gyártóüzemben kartondobozokba vannak csomagolva, hogy megvédjék a termékek felületét a szállítás és az építkezésen történő tárolás során bekövetkező sérülésektől. Kiegészítők: csatlakozók, tetőmeghajtó alkatrészek, rendszerrögzítők és tömítések kartondobozokba vannak csomagolva. A csomagolásnak tartalmaznia kell az egyes csomagokban található alkatrészek választékára és mennyiségére vonatkozó információkat, hogy a termékek gyorsan azonosíthatók legyenek és a mennyiség ellenőrizhető legyen.

A szerkezeti elemek mérete és súlya miatt a kirakodást legalább két személynek kell elvégeznie.

A telepítés megkezdése előtt:

- A kirakodás előtt ellenőrizze, hogy a rakomány megfelelően van-e rögzítve a szállítóeszközön.
- Ellenőrizze a szállítás teljességét és a szükséges dokumentációt.
- Készítsen jelentést a szállítás minőségéről és mennyiségéről; az esetleges eltéréseket haladéktalanul jelentsék a sofőrnek, a szállítónak vagy a helyszín vezetőjének.
- Biztosítsa a szállítást, és gondoskodjon a megfelelő tárolásról és szállításról a telepítési helyre.
- Az építési helyszín előkészítésének helyességének értékelése az összeszerelési munkákhoz.

### 2.2. A szerkezetek tárolása az építkezésen

Ha a pergolát nem szerelik fel közvetlenül a szállítás után, a következő tárolási szabályokat kell betartani az építkezésen:

- A terméket gyárilag kartondobozba csomagolják, amely megvédi a tárolás, szállítás és a végső telepítési helyre történő mozgatás során bekövetkező sérülésektől.
- A szállításhoz/tároláshoz a terméket a csomagoláson feltüntetett nyilaknak megfelelően kell elhelyezni.
- A szerkezeti elemeket és egyéb szállítási tételeket eredeti csomagolásukban kell tárolni, az alumínium profilokat öntapadó fóliával kell védeni, amelyet csak a szerelés befejezése után lehet eltávolítani.
- Kerülje a egymásra rakást, védje a csomagolást a összetöréstől.
- Ne helyezzen más tárgyakat a csomagolás tetejére.
- Az alumínium profilokat, tömítéseket és egyéb szerelési anyagokat száraz, szellőző helyiségekben, 5 °C és 30 °C közötti hőmérsékleten kell tárolni.
- A tárolt termékeket nem szabad közvetlen hőnek kitenni radiátorok vagy más hőforrások közelében, illetve erős napfénynek.
- A szállított termékek kirakodásakor és mozgatásakor tartsa be az egészségügyi és biztonsági előírásokat, különös tekintettel az egy személyre megengedett terhelésre (25 kg/fő).

## 3. ÁLTALÁNOS BIZTONSÁGI KÖVETELMÉNYEK A SZERELÉSHEZ

### 3.1. A telepítési hely ellenőrzése

A telepítés megkezdése előtt a következőket kell elvégezni:

- A pergolát a talajhoz vagy az alépítményhez olyan paraméterekkel kell rögzíteni, amelyek biztosítják a stabilitást és a biztonságot. A talaj teherbíró képességének értékelése a Felhasználó és a Szerelő felelőssége. Az ALUPROF S.A. által javasoltaktól eltérő szerelési módszer alkalmazása megengedett, feltéve, hogy a biztonsági és építési követelmények teljesülnek. Ilyen esetben a felelősség és a kockázat a Felhasználót vagy a Szerelőt terheli. A szabványos szerelési technológiától való eltéréseket ajánlott konzultálni egy engedéllyel rendelkező tervezővel.
- Ellenőrizze, hogy az alapok vagy az alaplemez megfelelnek-e az építési dokumentációnak.
- Ha méretbeli eltérést vagy a talaj elégtelen teherbírását állapítanak meg, a szerelési munkákat fel kell függeszteni, amíg a hiányosságokat ki nem javítják.
- Távolítsa el minden olyan tárgyat, anyagot és akadályt a szerelési helyszínről, amely akadályozhatja a pergola alkatrészeinek mozgatását vagy veszélyt jelenthet a szerelőcsapatra.
- A szerkezet rögzítése során a föld alatti és felszíni berendezések (különösen az elektromos, víz-, szennyvíz- és gázberendezések) véletlen megrongálódásának elkerülése érdekében részletes ellenőrzést kell végezni a telepítés helyszínén.
- A rögzítőelemek nem tartoznak a készlethez. Ezeket a szerelőnek az aljzat anyagától függően egyénileg kell kiválasztania. Javasoljuk, hogy ezzel kapcsolatban forduljon szakértő tervezőhöz.

### 3.2. Magasban történő szerelés biztonsági követelményei

A pergola szerkezetének mérete miatt előfordulhat, hogy a munkát speciális körülmények között kell elvégezni. A talajszinttől vagy a padlószinttől 1,0 m-nél (és különösen 2,0 m-nél) magasabban végzett munkát magasban végzett munkának minősítik. Ez balesetek, különösen zuhanások kockázatával jár, ezért tanúsított állványzat és egyéni védőfelszerelés használata szükséges.

A szállító köteles kidolgozni egy egészségügyi és biztonsági tervet (BIOZ) a szerelés időtartamára, biztosítani a munka közvetlen felügyeletét, valamint munkahelyi képzést tartani a munkavállalók számára. Ezenkívül a szállító köteles megfelelő zuhanásvédelmi felszerelést biztosítani, vagy előírni annak birtoklását a szerelés vezetőjének. Javasolt a szerelési helyet a munka teljes időtartama alatt egyértelműen elkeríteni és jelölni.

A szerelőknek érvényes orvosi igazolással kell rendelkezniük, amely engedélyezi számukra a magasságban végzett munkát. A szerelési helyszínt úgy kell előkészíteni, hogy a munkásoknak minél kevesebbet kelljen az állványzat korlátjain átnyúlniuk. A 2 m feletti magasságban végzett, egyéni védőeszközök használatát igénylő munkákat legalább két személynek kell elvégeznie a kölcsönös biztonság érdekében.

### 3.3. Biztonság elektromos szerszámokkal való munkavégzés során

A pergola felszerelésekor csak olyan elektromos szerszámokat használjon, amelyek jó működési állapotban vannak és érvényes tanúsítvánnyal rendelkeznek.

A következő szabályokat kell betartani:

- Műszaki állapot: A munka megkezdése előtt ellenőrizze a szerszámház, a tápkábelek és a dugaszok állapotát. Tilos olyan szerszámokat használni, amelyek szigetelése láthatóan sérült.
- Szerkezeti vezetőképesség: Mivel az SB550 pergola alumíniumból készült, áramütés veszélye fennáll, ha a szerkezet megsérül. Ajánlott akkus szerszámokat vagy földzárlat-megszakítóval (RCD) ellátott szerszámokat használni.
- Környezeti feltételek: Esőben és magas páratartalom mellett tilos hálózati árammal működő elektromos szerszámokat használni, kivéve, ha a szerszám megfelelő védelmi osztályú (IP), amely ilyen körülmények között is használható.
- Kábelek rögzítése: Az áramkábeleket úgy kell elhelyezni, hogy azok véletlenül ne sérülhessenek, ne lehessen beléjük botlani, és ne sérülhessenek meg az állvány mozgó alkatrészei által.

Egyéni védőfelszerelés (PPE):

- Alumínium elemek fúrása vagy vágása során mindig viseljen védőszemüveget, hogy megelőzze a szem sérülését a fémreszelékektől.
- Ha a munka során 85 dB-t meghaladó zaj keletkezik, hallásvédőt kell használni.

### 3.4. Általános biztonsági követelmények

- Biztonsági okokból legalább három emberre van szükség a pergola tartókeret összeszereléséhez. Kisebb csapatban végzett munka a szerkezet stabilitásának elvesztéséhez és balesetekhez vezethet.
- Erős szél, csapadék vagy jeges körülmények között tilos szerelési munkákat végezni (különösen magasságban és nagy alkatrészekkel). A szél a profilok vagy a szárnyak ellenőrizhetetlen mozgását okozhatja, ami közvetlen veszélyt jelent az életre és az egészségre.
- A hajtás- és vezérlőrendszereket a külön utasításoknak megfelelően kell csatlakoztatni. Ezt a munkát csak megfelelő elektromos képesítéssel rendelkező személyek végezhetik, az áramellátás teljes kikapcsolása mellett.
- A terméket védeni kell az építési szennyeződésektől (habarcs, szerelőhab, szilikon).
- Fúrás után azonnal távolítsa el az összes fémreszeléket a szerkezet felületéről. A reszelékek (pl. acél fúrófejekből származó) hagyása érintkezési korrózióhoz és a festékbevonat maradandó károsodásához vezet.
- Ha vegyi anyagok (ragasztók, tömítőanyagok, kémiai rögzítők) használata szükséges, szigorúan kövesse a biztonsági adatlapokat és a gyártók ajánlásait a működési hőmérsékletekre, valamint a légzés és a bőr védelmére vonatkozóan.
- Tájékoztassa a felhasználót, hogy a pergola egy nyitott teraszfedés. Az összes, a szerkezet alá helyezett tárgy és eszköznek kültéri használatra kell lennie tervezve, és ellenállónak kell lennie az időjárási körülményeknek (nedvesség, hőmérséklet-változások).
- A nem megfelelő szerelés, a nem kompatibilis rögzítőelemek használata vagy a szerkezet engedélyezetlen módosítása a felhasználó számára veszélyes helyzeteket eredményezhet, amelyekért a gyártó nem vállal felelősséget.

## 4. ALAPOZÁSI IRÁNYELVEK

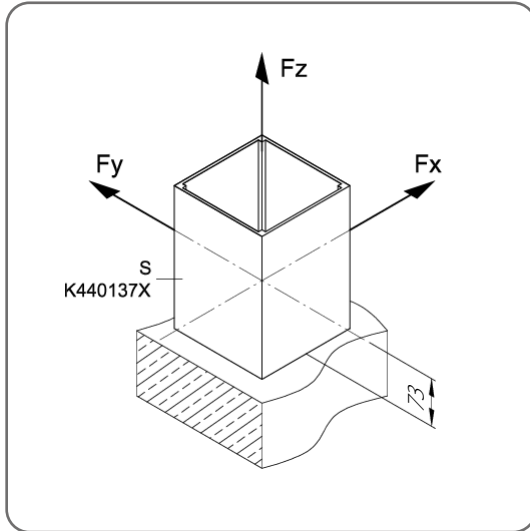
### 4.1. Statikus követelmények

Az SB550 pergola rendszer speciális konzolok segítségével viszi át a terhelést a rögzítési pontokra.

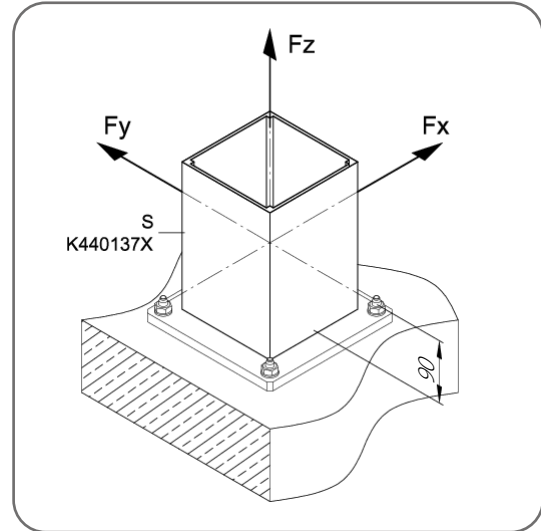
A megfelelő telepítéshez az aljzat típusához megfelelő rögzítőelemeket kell kiválasztani.

Az alábbi táblázat az SGN terheléskombinációból (végső határállapot) származó, a szerkezet csomópontjain a konzolokra ható megengedett erőket mutatja.

#### 4.1.1 Konzol Típus 1 & Típus 2



Ábra 1 Oszlopkonzol Típus 1 - 8A01473X/8A01474X



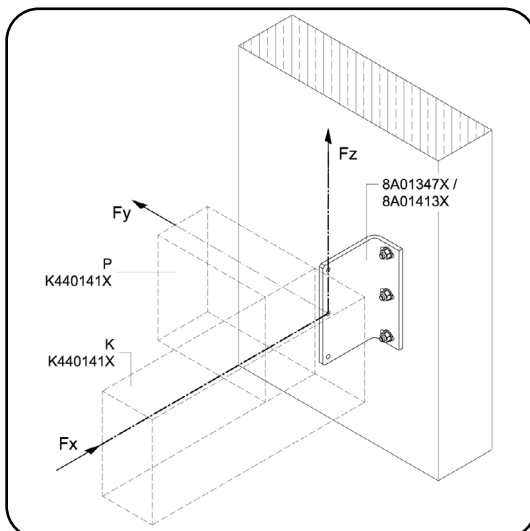
Ábra 2 Oszlopkonzol Típus 2 - 8A001540

Fz		Fx	Fy
+ 12,0 kN	- 28,0 kN	± 7,5 kN	± 1,5 kN
+ 15,3 kN	- 28,0 kN	± 4,5 kN	± 2,5 kN
+ 15,3 kN	- 28,0 kN	± 2,5 kN	± 4,5 kN

Fz		Fx	Fy
+ 15,3 kN	- 36,0 kN	± 7,5 kN	± 7,5 kN

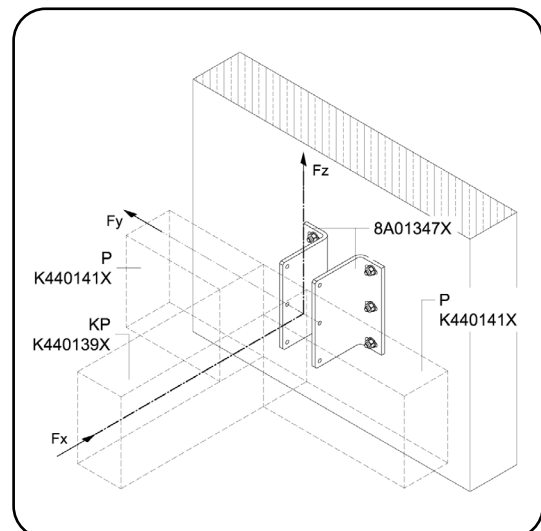
A 8A01473X/8A01474X konzol úgy lett kialakítva, hogy alkalmas legyen az opcionális 8A01460X/8A01461X szintező alátétek használatára. Az alátétek maximális összmagassága a konzol alatt 12 mm; azonban a tetővíz-elvezető rendszer hatékonyságának biztosítása érdekében az alapzat magasságának különbsége a külső oszlopok között nem haladhatja meg a 10 mm-t.

#### 4.1.2 Konzol 8A01347X & 8A01413X



Ábra 3 Fali konzol 8A01347X/8A01413X

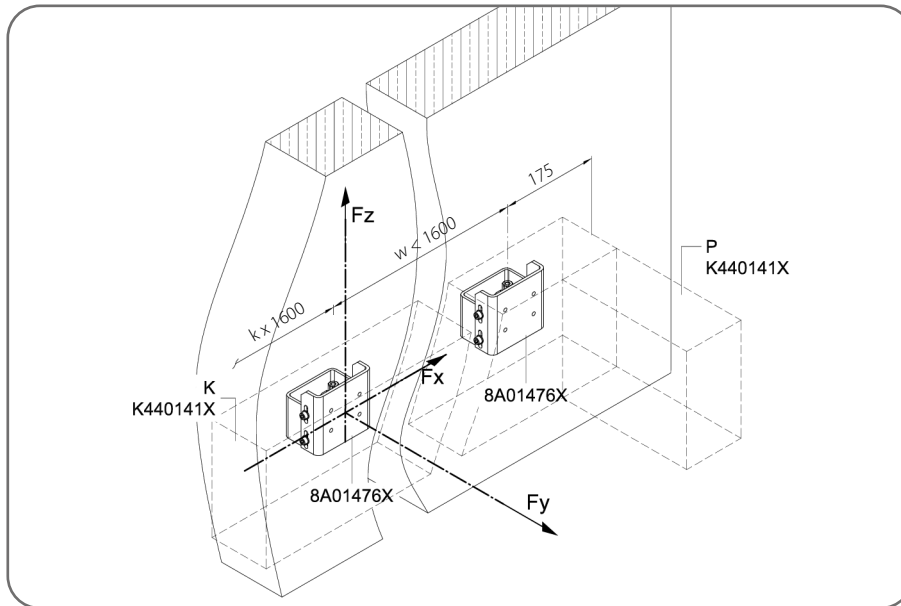
$FZ = \pm 11,0 \text{ kN}$ ,  $FX = \pm 7,6 \text{ kN}$ ,  $FY = \pm 2,0 \text{ kN}$



Ábra 4 Fali konzol 8A01347X

$FZ = \pm 22,0 \text{ kN}$ ,  $FX = \pm 15,2 \text{ kN}$ ,  $FY = \pm 4,0 \text{ kN}$

4.1.3 Konzol 8A01476X - falgerenda

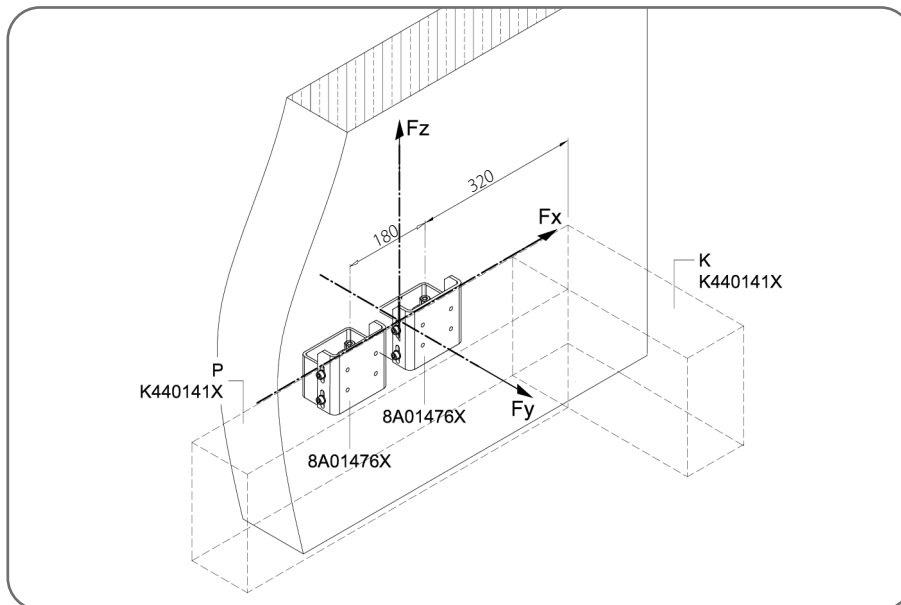


Ábra 5 Lineáris rögzítő konzol 8A01476X

$FZ = \pm 6,0 \text{ kN}$ ,  $FX = 0 \text{ kN}$ ,  $FY = 0 \text{ kN}$

$FZ = \pm 4,0 \text{ kN}$ ,  $FX = \pm 1,1 \text{ kN}$ ,  $FY = \pm 5,0 \text{ kN}$

4.1.4 Konzol 8A01476X - falgerenda

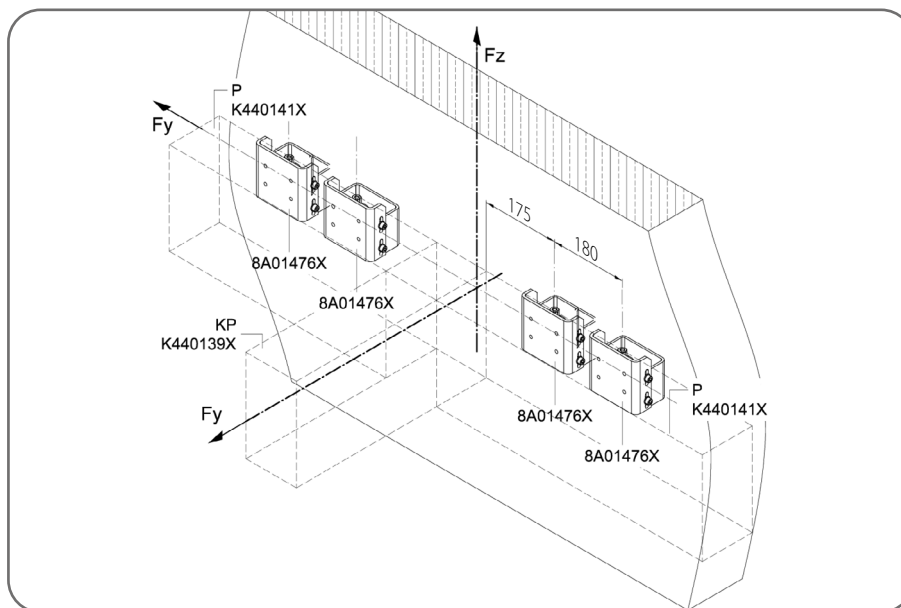


Ábra 6 Lineáris rögzítő konzol 8A01476X

$FZ = \pm 12,0 \text{ kN}$ ,  $FX = 0 \text{ kN}$ ,  $FY = 0 \text{ kN}$

$FZ = \pm 8,0 \text{ kN}$ ,  $FX = \pm 2,2 \text{ kN}$ ,  $FY = \pm 10,0 \text{ kN}$

#### 4.1.5 Konzol 8A01476X - közbenső falgerenda



Ábra 7 Lineáris rögzítő konzol 8A01476X

$F_Z = \pm 24,0 \text{ kN}$ ,  $F_X = 0 \text{ kN}$ ,  $F_Y = 0 \text{ kN}$

$F_Z = \pm 16,0 \text{ kN}$ ,  $F_X = \pm 20,0 \text{ kN}$ ,  $F_Y = \pm 4,4 \text{ kN}$

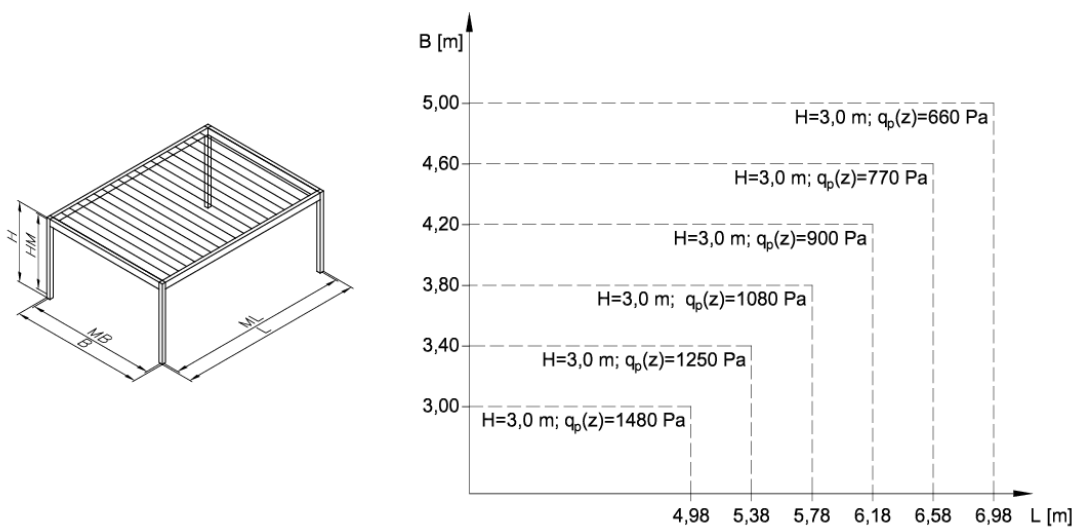
#### 4.2. Elhelyezkedés és szélzónák

A telepítési hely kiválasztását megelőzően egy képzett tervezőnek elemeznie kell a szélnek való kitettségét.

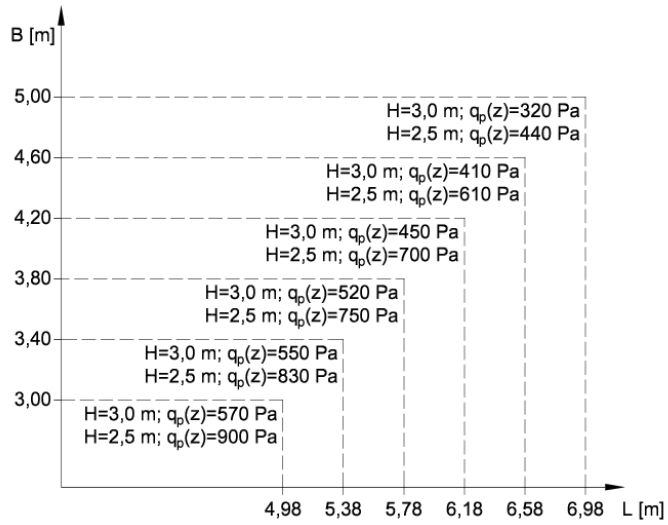
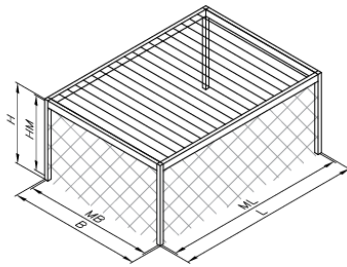
- Épületek tetejére vagy magas teraszokra történő telepítés esetén a megnövekedett szélsébség-nyomás együtthatók miatt további számításokra van szükség.
- Napvédő rendszerek telepítése esetén a szerkezet megengedett méreteit a PN-EN 1991-1-4 szabvány szerinti normatív szélterhelés  $q_p(z)$  alapján kell meghatározni. Figyelembe kell venni, hogy ezek teljes falként működnek, ami drasztikusan növeli az alapzatokra átvitt erőket. Erős szél esetén, a felhasználói és karbantartási kézikönyvben a képernyőtől függően meghatározottak szerint, az oldalsó képernyőket fel kell tekerni, és a tetőléceket biztonságos helyzetbe kell állítani, hogy ne haladják meg a rögzítés teherbíró képességét.

Az alábbi táblázat a PN-EN 1991-1-4 szabvány szerinti megengedett szélterhelés  $q_p(z)$  jellemző értékeit mutatja a PN-EN 1991-1-3 szabvány szerinti  $d=0,72 \text{ kN/m}^2$  jellemző tető hőterhelés mellett, a szerkezet méreteitől függően.

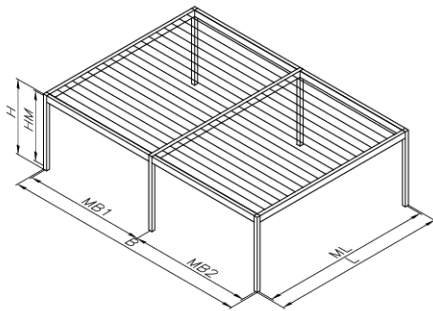
##### 4.2.1. Önálló, egyrekeszes pergola burkolat nélkül



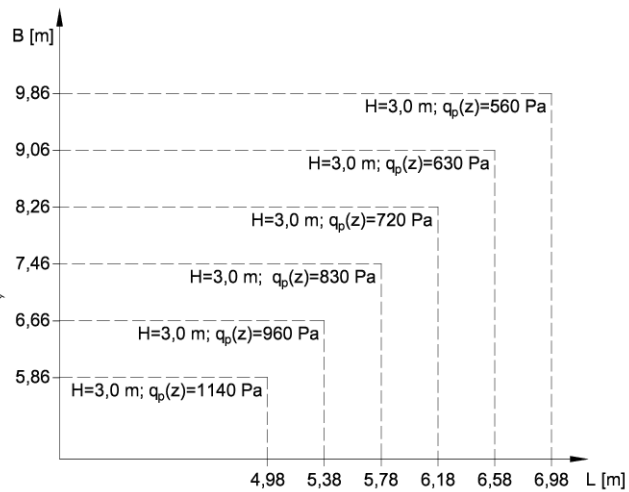
4.2.2. Egyrekeszes, szabadon álló pergola burkolattal



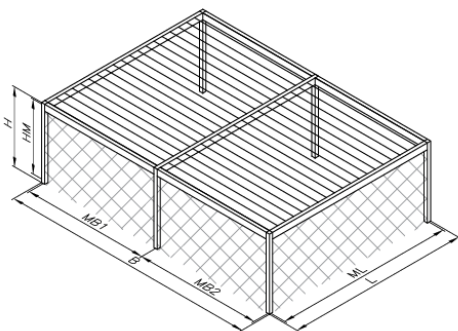
4.2.3. Szabadon álló, keresztirányú, kettős pergola burkolat nélkül



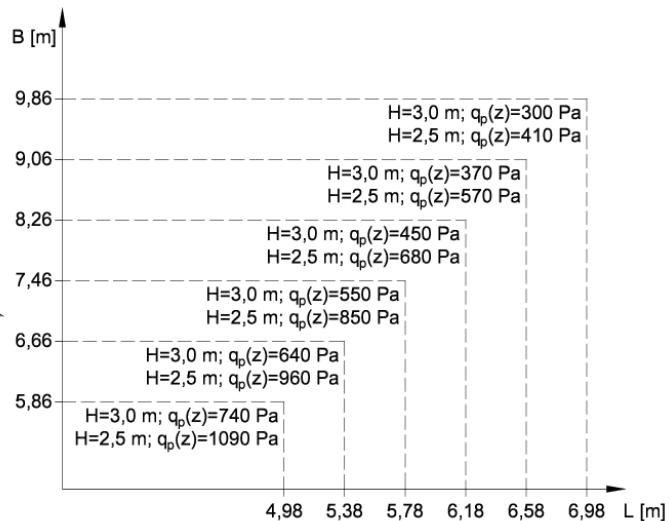
MB1 = MB2



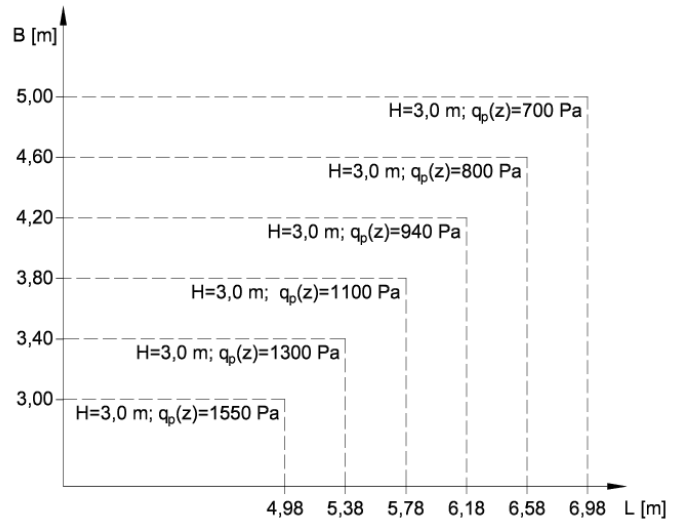
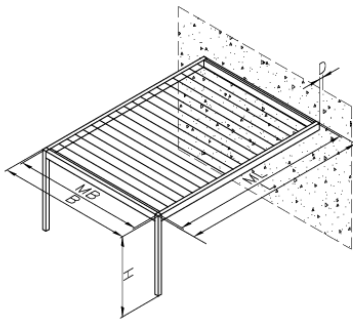
4.2.4. Szabadon álló, kétrészes, keresztirányú pergola burkolattal



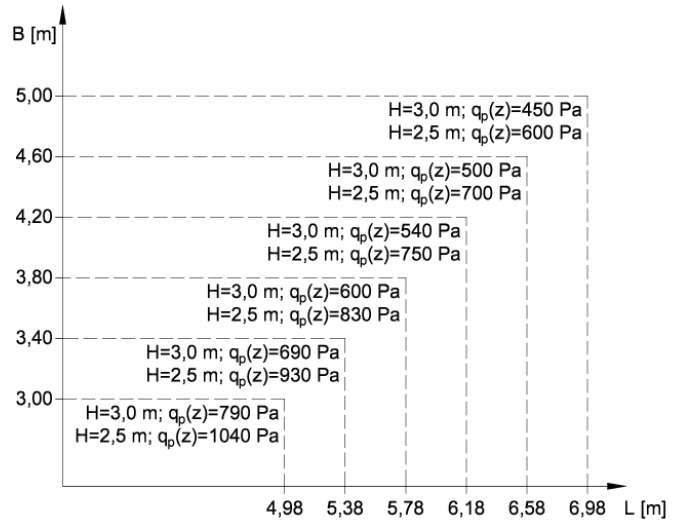
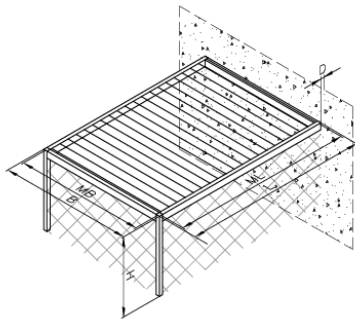
MB1 = MB2



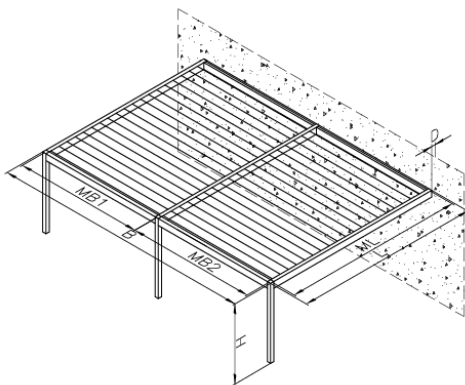
4.2.5. Egyrekeszes pergola falhoz rögzítve, 1. típus, burkolat nélkül



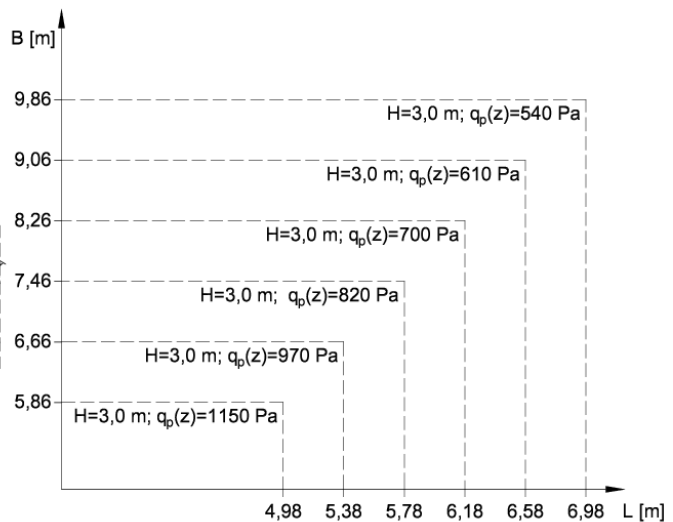
4.2.6. Egyterű, falhoz rögzített pergola 1. TÍPUS burkolattal



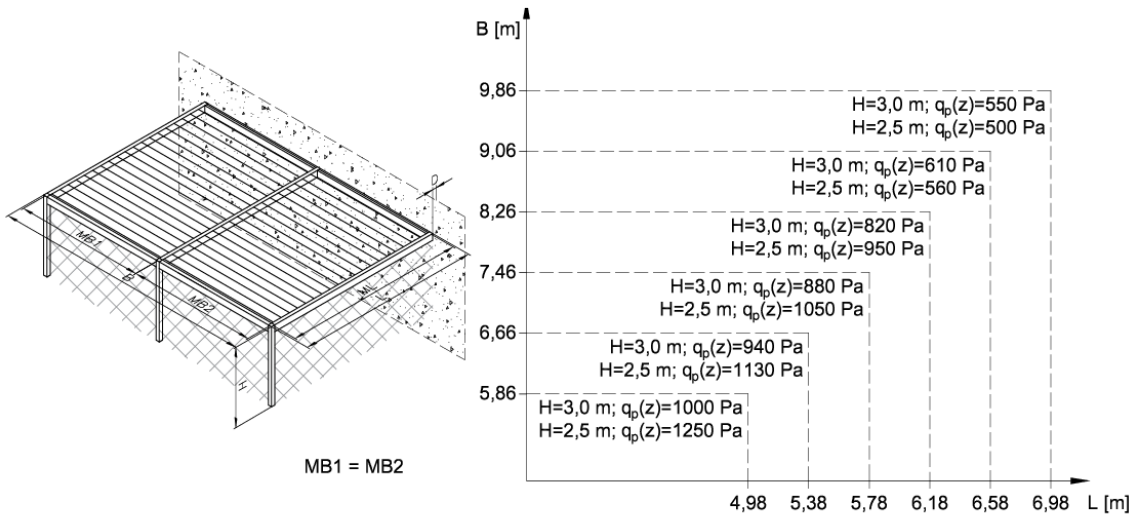
4.2.7. Kettős fülkés, falhoz rögzített, burkolat nélküli keresztirányú pergola



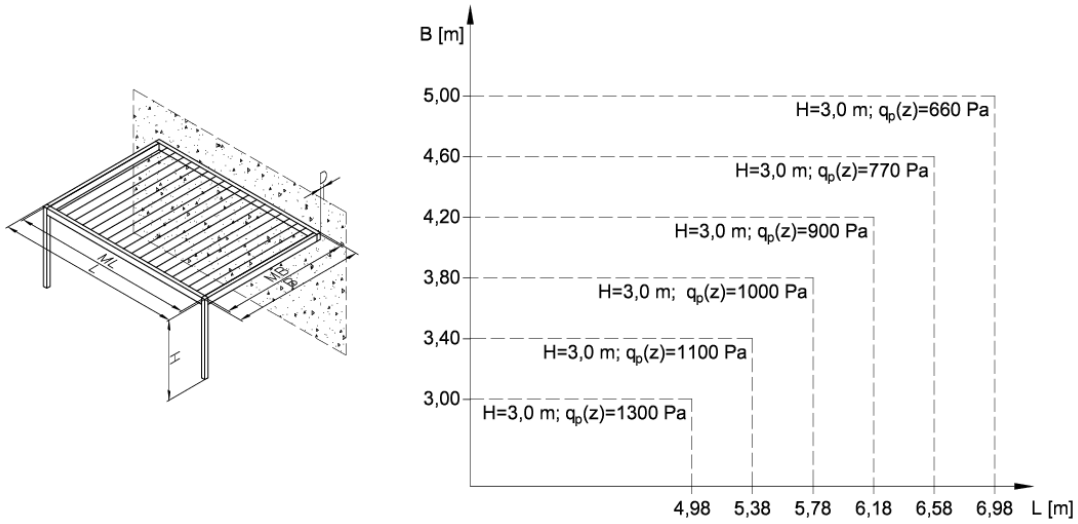
MB1 = MB2



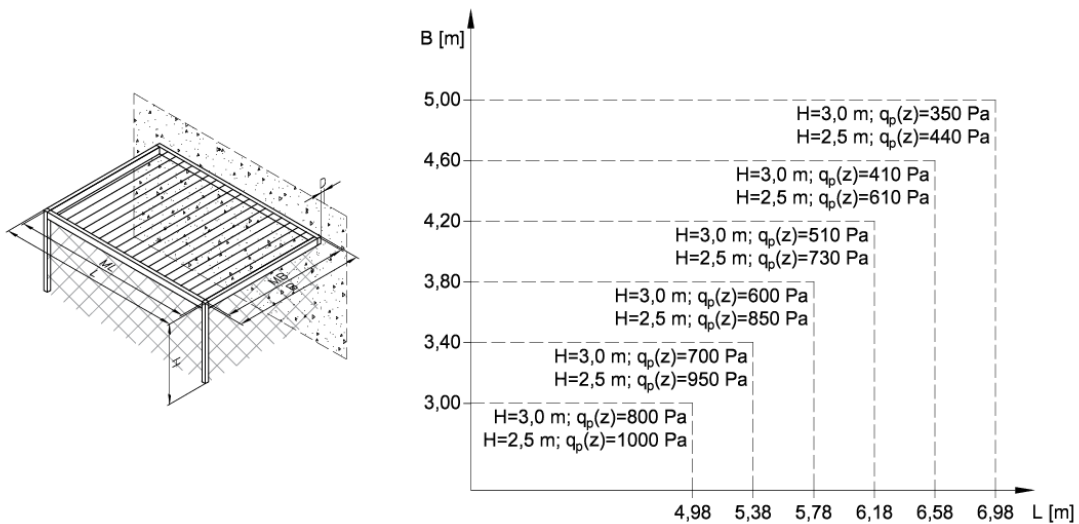
4.2.8. Kétszárnyú, falhoz rögzített, keresztirányú pergola burkolattal



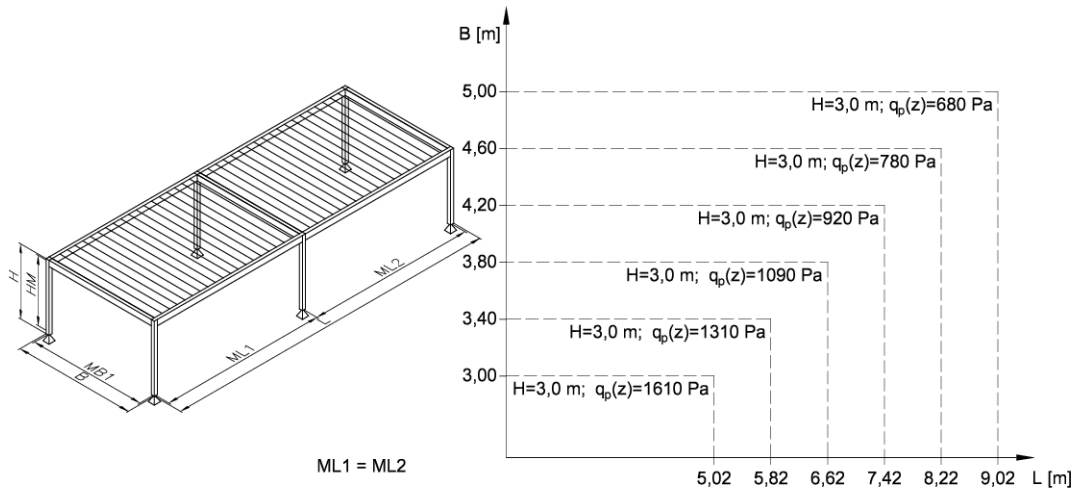
4.2.9. Egyterű, falhoz épített pergola 2. TÍPUS burkolat nélkül



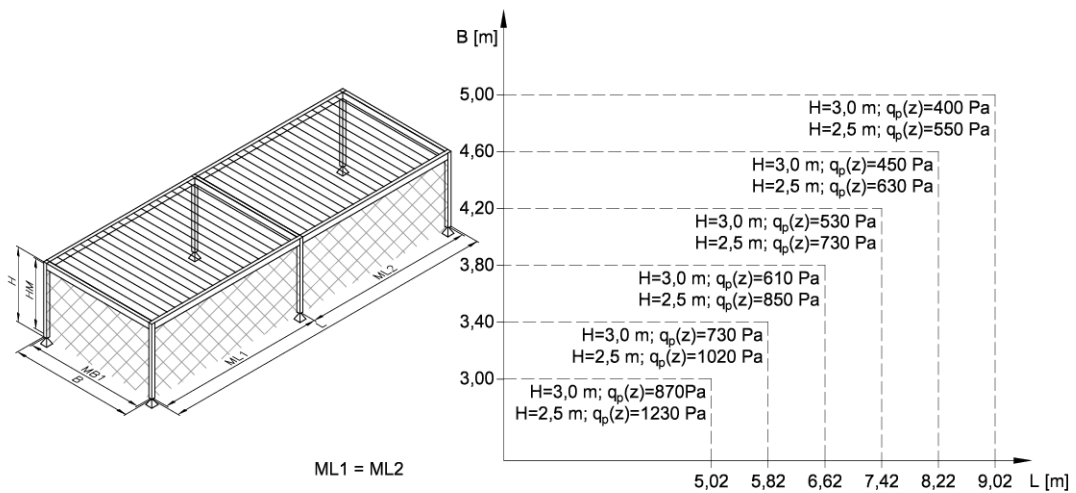
4.2.10. Egyrekeszes pergola falhoz TYPE 2 burkolattal



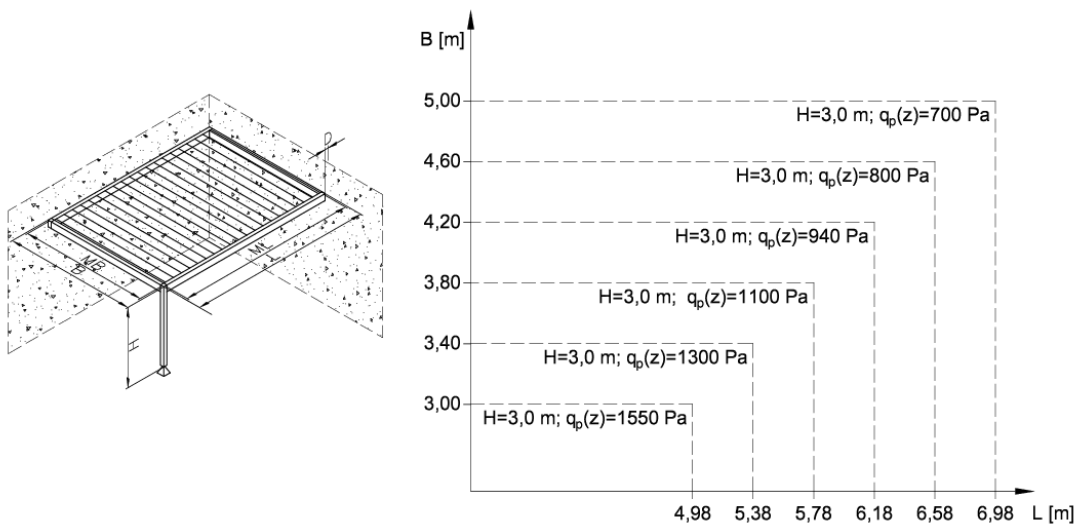
4.2.11. Önálló, két szárnyas, hosszanti pergola burkolat nélkül



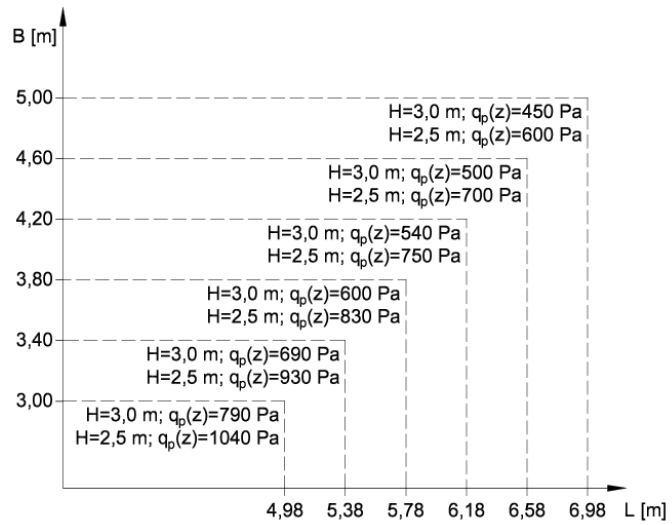
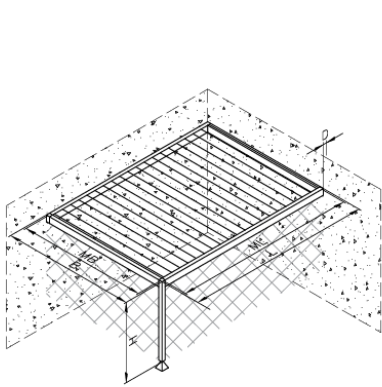
4.2.12. Szabadon álló, két szárnyas, hosszanti pergola burkolattal



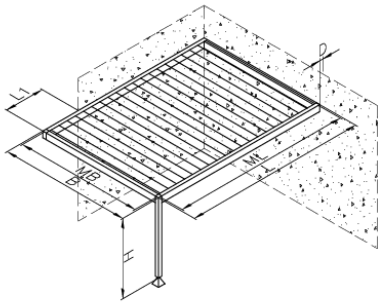
4.2.13. Egynyílású pergola falhoz, 3. típus, burkolat nélkül



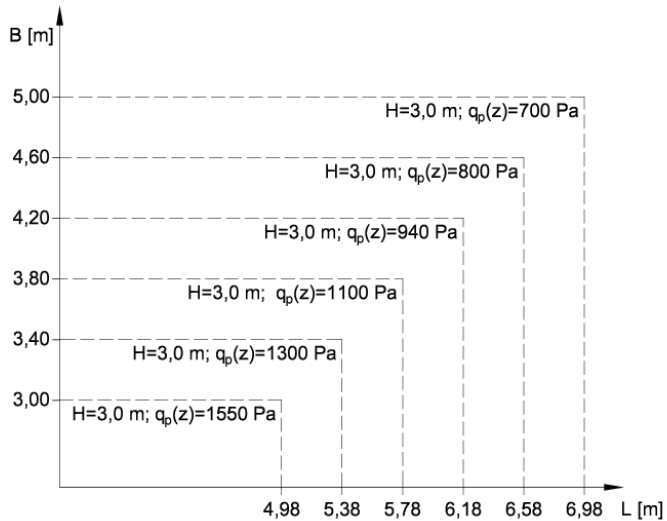
4.2.14. Falhoz támasztott, egynyílású pergola, 3. típus, burkolattal



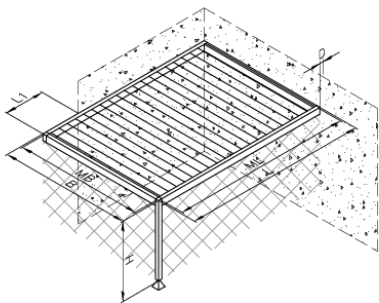
4.2.15. Egyrekeszes pergola falhoz támaszkodva 4. TÍPUS burkolat nélkül



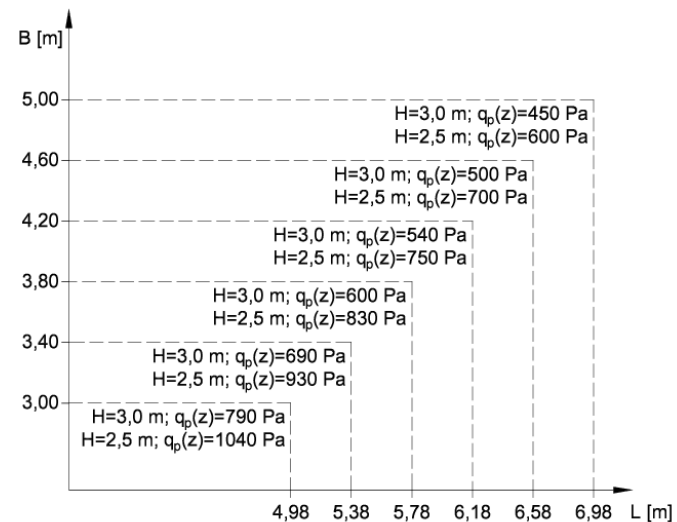
$L1 \leq 0,90$  m



4.2.16. Falhoz támasztott, egynyílású pergola, 4. típus, burkolattal



$L1 \leq 0,90$  m



### 4.3. Pontalappal specifikáció

- Beton osztály: minimum C20/25.
- A maximális szélterhelés mellett is biztosítani a stabilitást, legalább 300 x 300 mm keresztmetszetű talpat ajánlunk.
- Az alapzatok szintje közötti különbség nem haladhatja meg a 10 mm-t, ami a vízvezető rendszer megfelelő működésének előfeltétele.
- A betonozás előtt fektessen elektromos vezetékeket az alapzat tengelyébe (meghajtó tápellátása, LED-es világítás).
- A lábak körüli területet rugalmasan kell tömíteni, hogy az oszlopokból kifolyó víz ne hatoljon be az alapszerkezetbe.
- Az alapozás készítésekor ügyeljen arra, hogy az ásatás alja ne legyen elárasztva csapadékvízzel, és a talaj ne fagyjon meg (alacsony hőmérsékletű időszakokban).
- Szintezés: A lábak közötti magasságkülönbség nem haladhatja meg a 10 mm-t a megfelelő vízvezetés biztosítása érdekében.
- Az oszlopokban lévő vízkivezetőkkel történő esővíz-elvezetés miatt fontos, hogy a talajban lévő alapok környékét gondosan tömörítsék és rugalmasan tömítsék a szél okozta lehetséges mechanikai hatások miatt. Földszinti helyszínek esetén gondoskodjon a rögzítésről és a támasztásról stabil, teherbíró talajon, amelyen nincsenek kimosódásra, meglazulásra vagy összetörésre hajlamos rétegek (ballaszt, hőszigetelés).
- Az alapzatnak stabil és teherbíró talajon kell nyugodnia.
- Az ásatás alján lévő talaj nem lehet laza, nedves vagy fagyott. Az alapzatot nem szabad nem teherbíró talajra telepíteni: nem építési töltésekre, termőtalajra, tőzegre, iszapra vagy szerves anyagokat és törmelékanyagot tartalmazó talajokra.
- Mélység (nem összetartó talajok): Stabil és nem emelkedő talajok esetén az alapozás minimális mélysége 70 cm (feltéve, hogy az alapozásnak elegendő ballaszt súlya van).
- Mélység (duzzadó talajok): Duzzadó talajok (agyag, vályog, lösz, iszapos homok) esetén az alapzat aljának a helyi talajfagy mélység alatt kell lennie, amely Lengyelországban 0,8 m – 1,4 m között van (a 6. ábra szerint).

Ha nem teherhordó talajra bukkannak, vagy kétség merül fel a talaj fagyásos emelkedésével kapcsolatban, az alábbi módszerek egyikét kell alkalmazni:

1. Az alapot a régió teljes fagyási mélységéig kell lefektetni.
2. Talajcsere: A nem teherhordó talaj eltávolítása és tömörített homok- és kavicsréteggel való pótlása (Is index > 0,95).
3. Vékony betonnal történő megerősítés: A talajt a fagyhatár szintjéig távolítsa el, és töltsé ki a helyet C8/10 vékony betonnal, amelynek konzisztenciája félszáraz.



Ábra 8 Fagyhatár: Pólsce

Fagyhatár mélység a következő területeken:

- I Zóna - 0,8 m
- II Zóna - 1,0 m
- III Zóna - 1,2 m
- IV Zóna - 1,4 m

### 4.4. Rögzítési technika

- Nagy teljesítményű M8 tágulási horgonyok használhatók, feltéve, hogy hatékony rögzítési mélység érhető el. Ehhez a legnagyobb pontosságú szerelés, a furatok alapos tisztítása és az alapzat szélétől való minimális távolságok betartása szükséges.
- A minimális közép-közép távolságok (85 mm) miatt a kémiai rögzítés a preferált megoldás, mivel ez kiküszöböli az aljzatban fellépő tágulási feszültségeket.
- Ajánlott rendszer: Nagy teherbírási injekciós gyanta rendszer mentes rudakkal kombinálva.
- Használjon legalább 5.8 osztályú (horganyzott) vagy A4-70 (rozsdamentes acél) rudakat, a kiválasztott gyártó EOTA dokumentációjának megfelelően.
- Tilos nem tanúsított alkatrészekből készleteket összeállítani. A szerelést a rögzítőrendszer gyártójának műszaki értékelésével összhangban, legalább C20/25 osztályú betonra kell elvégezni.
- A 11,0 kN kihúzási erőnél elérhető teljes teherbírási elérése érdekében a rúd mélységét a gyártó teherbírási táblázata alapján kell kiválasztani (ajánlott min. 120 mm M8 esetén).
- Az 8A01125X adapter (170 mm-es rögzítési távolság) használata, amely lehetővé teszi az M10 rögzítések használatát, jelentősen növeli a szerkezet stabilitását dinamikus terhelés esetén.



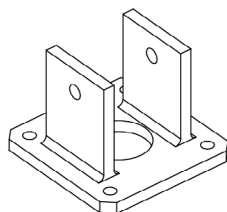
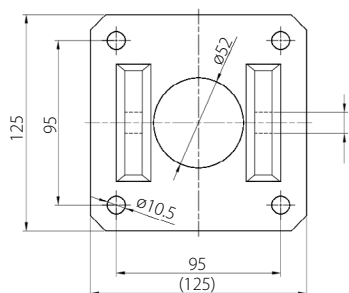
Az alapzat építésének bármilyen pontatlansága vagy a kémiai rögzítőkhöz használt gyanta kiválasztásának hibája erős szél esetén szerkezeti meghibásodáshoz vezethet. Javasoljuk, hogy dokumentálja a rögzítők ragasztásának folyamatát (a furatok tisztítását).

## 5. SZERELÉSI RAJZ

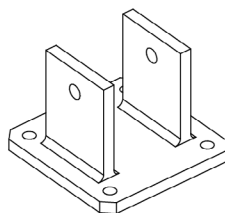
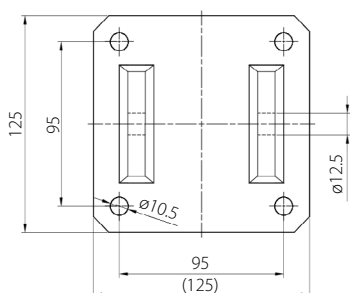
### 5.1. Az aljzat előkészítése és geometriája

- A telepítés megkezdése előtt pontosan jelölje meg az oszlopok rögzítésének helyét.
- A pergolát téglalap alakú alaprajzra kell építeni – elengedhetetlen, hogy az alap átlói egyenlőek legyenek.
- A tartószerkezet alatti talajt gondosan ki kell egyenlíteni. A nagyobb lejtéseket megfelelően vágott, különböző hosszúságú oszlopok megrendelésével kell kiegyenlíteni.
- A külső oszlopok alapzatának magassága közötti maximális különbség nem haladhatja meg a 10 mm-t. Ez kritikus fontosságú a csatornában elrejtett vízelvezető rendszer hatékonyságának fenntartása szempontjából.
- A pontos beállításhoz konzol alátétek használhatók, de azok teljes magassága egy lábon nem haladhatja meg a 12 mm-t.

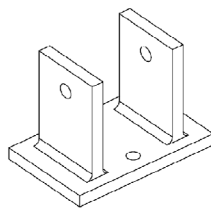
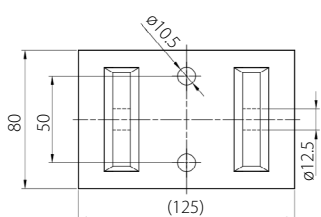
### 5.2. Lábméreték és rögzítőfuratok távolsága



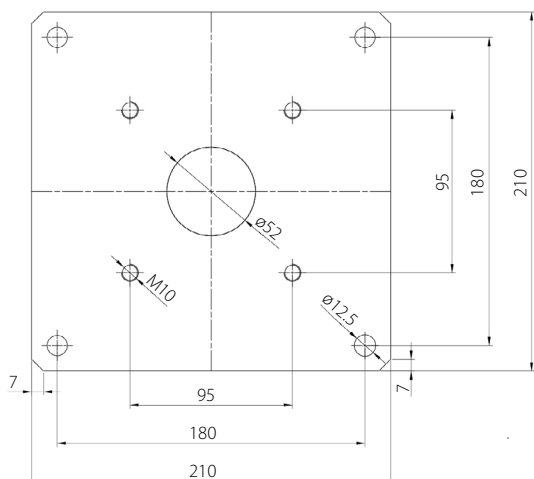
8A01472X



8A01449X



8A01450X



8A01455X

### 5.3. Szerkezeti csomópont diagram

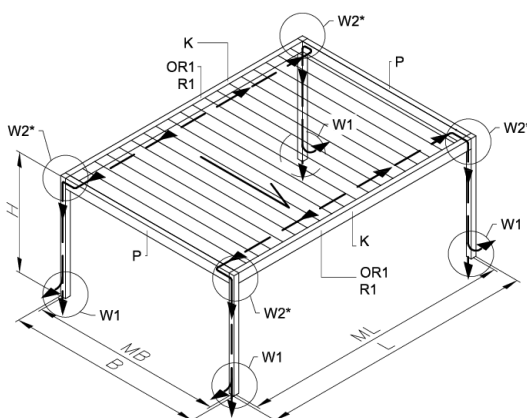
Jelölések:

B	- Pergola szélessége
L	- Pergola hossza
MB, ML	- Oszlopok közötti távolság
MZ1, MZ2	- A kiegészítő oszlop és a főoszlop közötti tengelytávolság
P	- Pergola szarufa
PO	- Pergola szarufa vízvezető rendszerrel
PP	- Közbenső szarufák kétmezős hosszanti pergolához
K	- Pergola szarufa
KP	- Keresztpergola közbenső szarufája

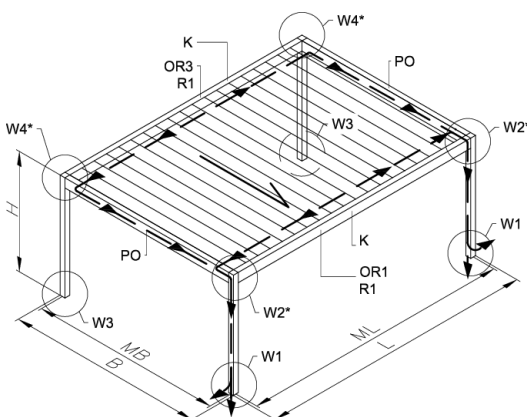
Csomópontok jelölése:

W1	- W1 csomópont, oszlopalap, látható vagy rejtett vízvezetés
W2	- csomópont W2, oszlop és szarufa összekötése
W3	- W3 csomópont, oszlopalap vízvezetés nélkül
W4	- W4 csomópont, oszlop - szarufa csatlakozása 2 oszlopos vízvezető rendszerben
W5	- W5 csatlakozás, közbenső oszlop és közbenső szarufa csatlakozása
W6	- W6 csatlakozás, közbenső oszlop-közbenső szarufa csatlakozás
W7	- W7 csomópont, szarufa-fal csatlakozás (8A01413X konzol)
W8	- W8 csatlakozás, szarufa-fal csatlakozás (8A01347X konzol)
W9	- W9 csatlakozás, közbenső szarufa-fal csatlakozás, 8A01347X konzol
W10	- W10 csatlakozás, szarufák és fal/közbenső szarufák összekötése
W11	- W11 csatlakozás, szarufa-fal csatlakozás, 8A01476X konzol
W12	- W12 csatlakozás, a falgerenda lineáris rögzítése
W13	- W13 csatlakozás, szarufák és fal közötti csatlakozás
W14	- W14 csomópont, falgerenda - szarufa rögzítése etolással
W15	- W15 csatlakozás, közbenső oszlop rögzítése
W16	- W16 csomópont, szarufa és közbenső oszlop közötti csatlakozás
W17	- W17 csomópont, szarufa és közbenső oszlop közötti csatlakozás

#### 5.3.1. Önálló pergola – vízvezetés 4 oszlop segítségével

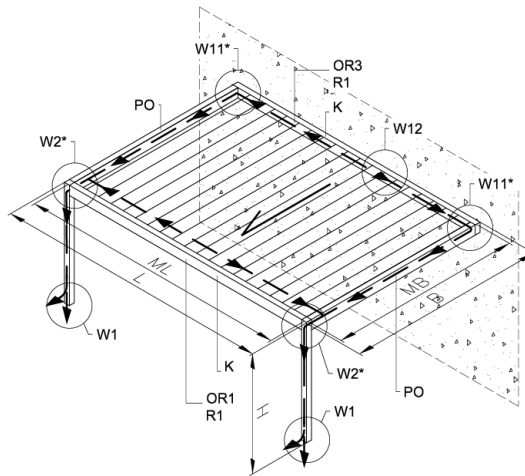


#### 5.3.2. Önálló pergola – vízvezetés 2 oszlop segítségével

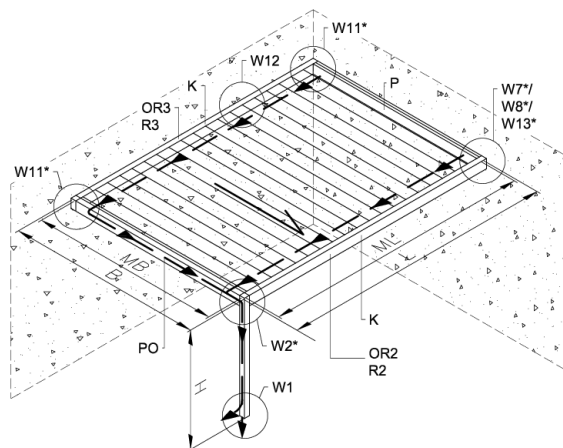




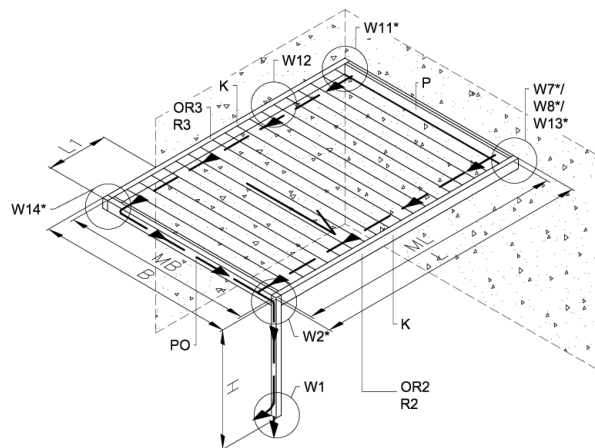
5.3.6. Egyterű, falhoz épített pergola 2. típus



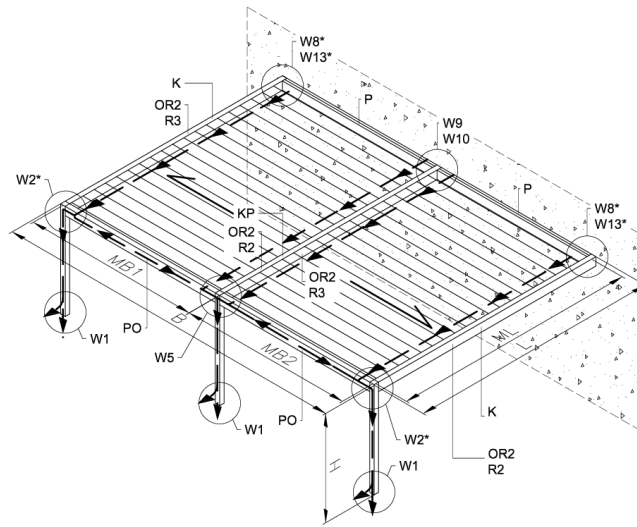
5.3.7. Egyterű pergola falhoz, 3. típus



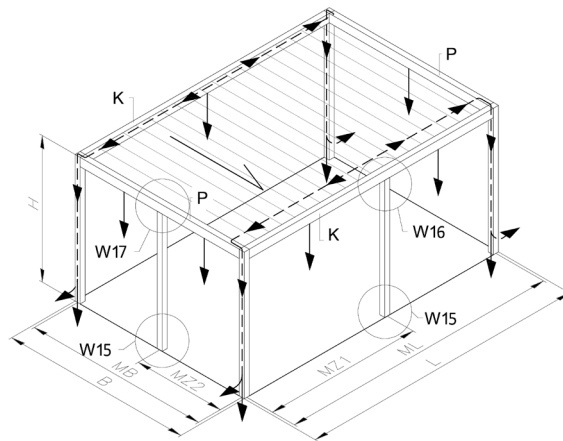
5.3.8. Egyterű pergola falhoz, 4. típus



5.3.9. Kétterű, falhoz épített pergola



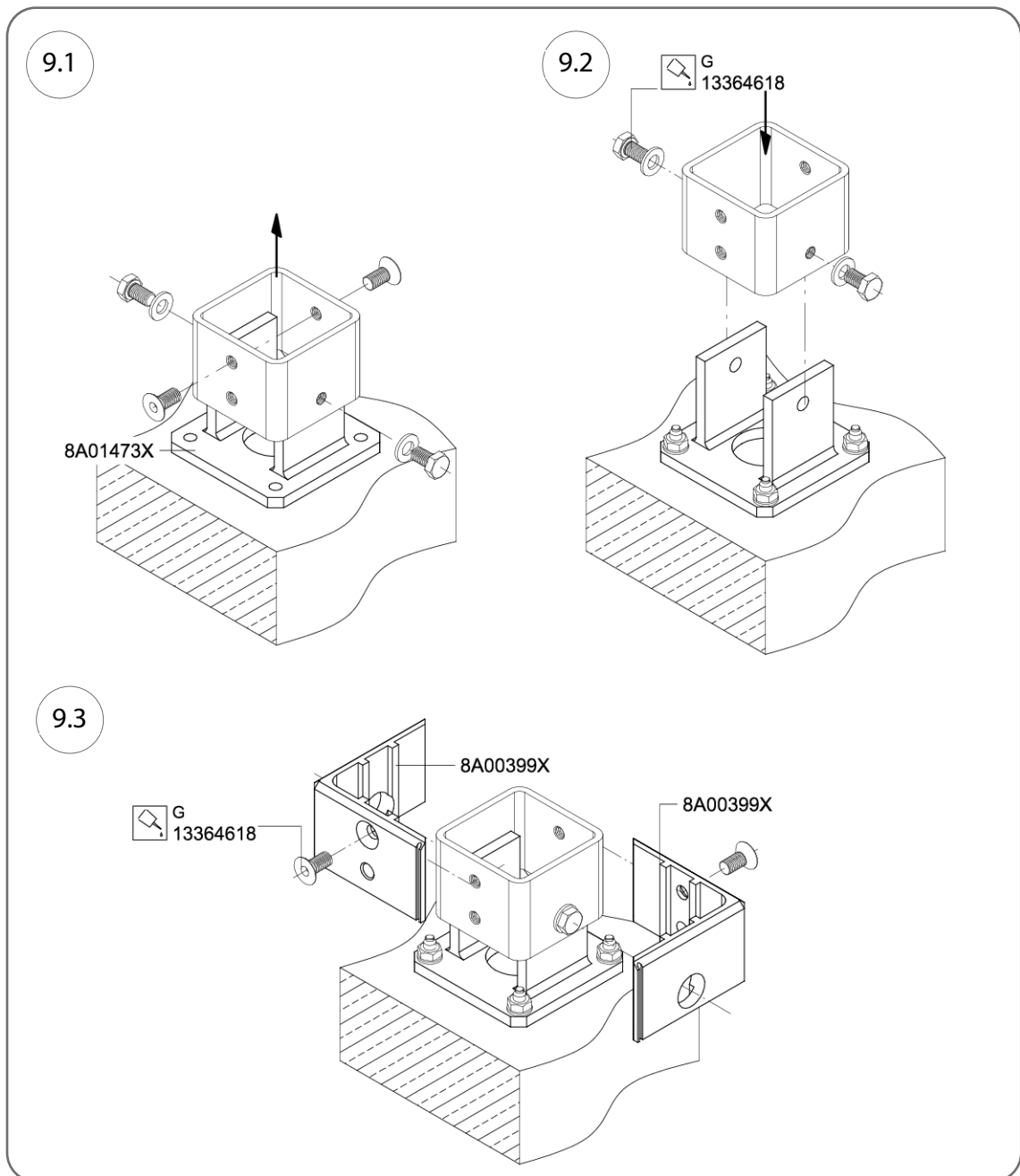
5.3.10. Egyterű pergola kiegészítő oszloppal



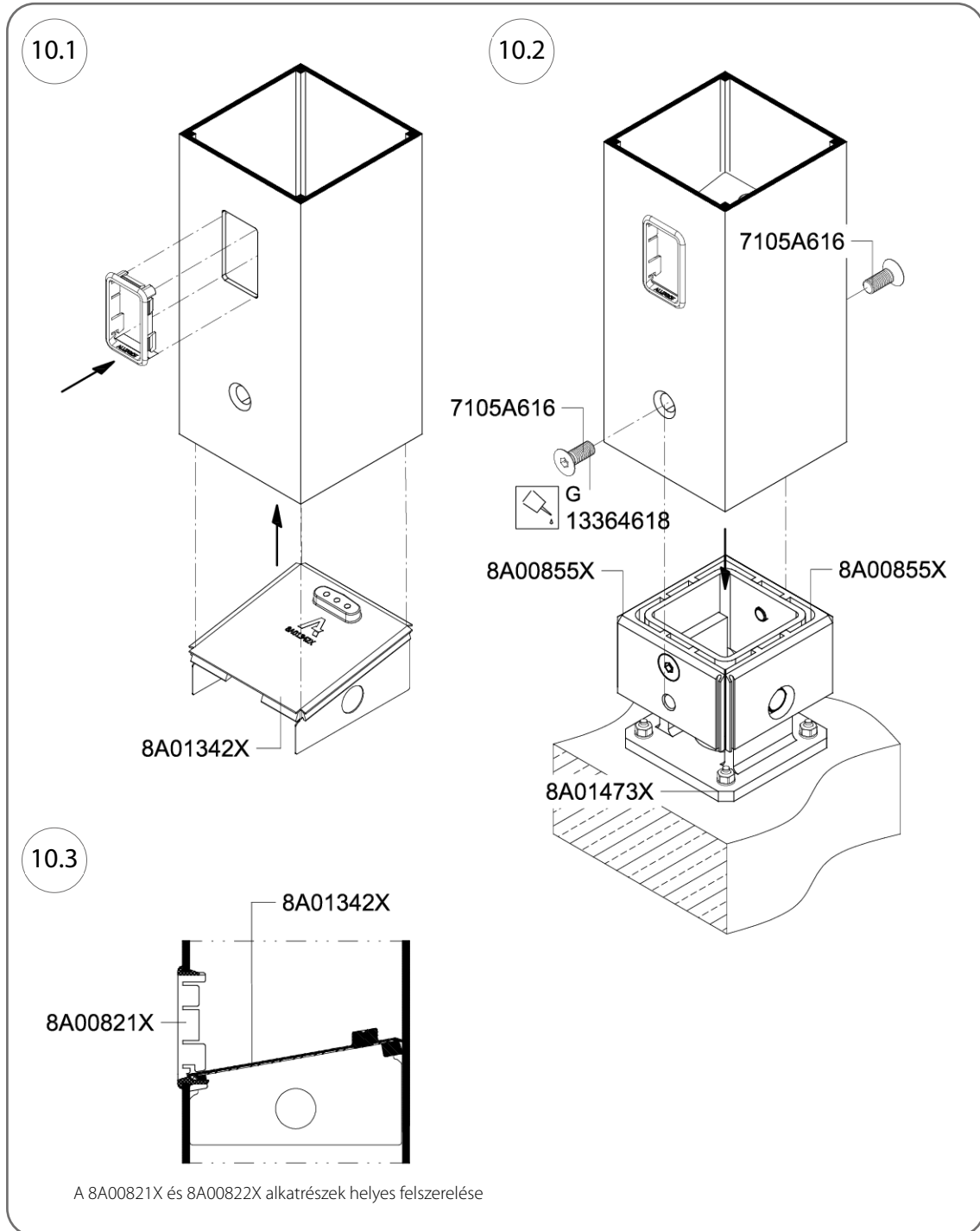
## 5.4. Önálló pergola szerkezetek rögzítése

### 5.4.1. A típusú vízvezető rendszerrel ellátott rögzítő konzolok és oszlopok (W1 csomópont)

1. Távolítsa el a 2 db M12 x 20 mm-es csavart a 8A01473X konzolról, és vegye ki a konzolbetétet (9.1. ábra).
2. Tervezze meg a konzolkészlet rögzítési pontjait, ellenőrizze azok vízszintességét; ha a tervben megadottnál nagyobb eltérések vannak, használjon 2 mm-es vagy 5 mm-es alátéteket (kat. sz. 8A01460X; 8A01461X).
3. Győződjön meg arról, hogy a konzolok ugyanazon a tengelyen dőlnek.
4. Csavarozza a 8A01473X konzolalapot az alaphoz 4 db M10-es rögzítőcsavarral.
5. Helyezze vissza a konzolbetétet, és rögzítse a korábban eltávolított csavarokkal; kenje be a csavarokat menetzáró anyaggal, kat. sz. 13364618 (9.2. ábra).
6. Távolítsa el a 2 db M12 x 25 mm-es imbuszcsavart a konzol szerelvényről, kenje be őket menetzáróval (kat. sz. 13364618), majd ezekkel rögzítse a 2 db konzol távtartót (kat. sz. 8A00399X) (9.3. ábra).
7. Helyezze be a 8A01342X vízvezető dugót minden oszlopba; nyomja be a 8A00821X vízvezető furat dugót az oszlop vízvezető furatába (10.1. ábra).
8. A pergola típusától függően csatlakoztasson 2 pergola oszlopot (kat. sz. K440137X) szarufákkal (kat. sz. K440141X) vagy 2 oszlopot (kat. sz. K440137X) szarufákkal (kat. sz. K440139X) egy „kapu” kialakításához.
9. Helyezze a K440137X pergola oszlopokat a konzolokra (10.2. ábra).



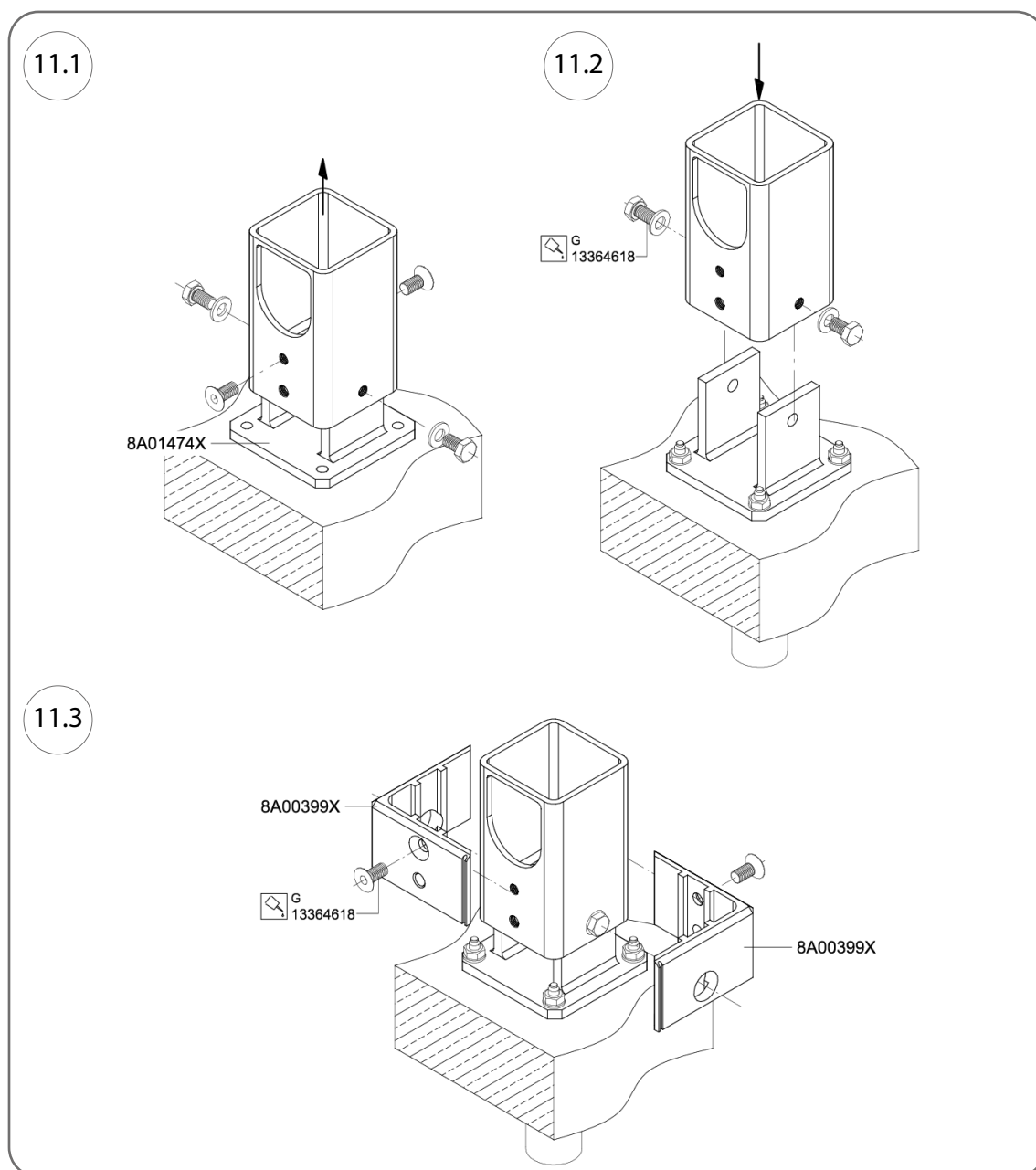
Ábra 9



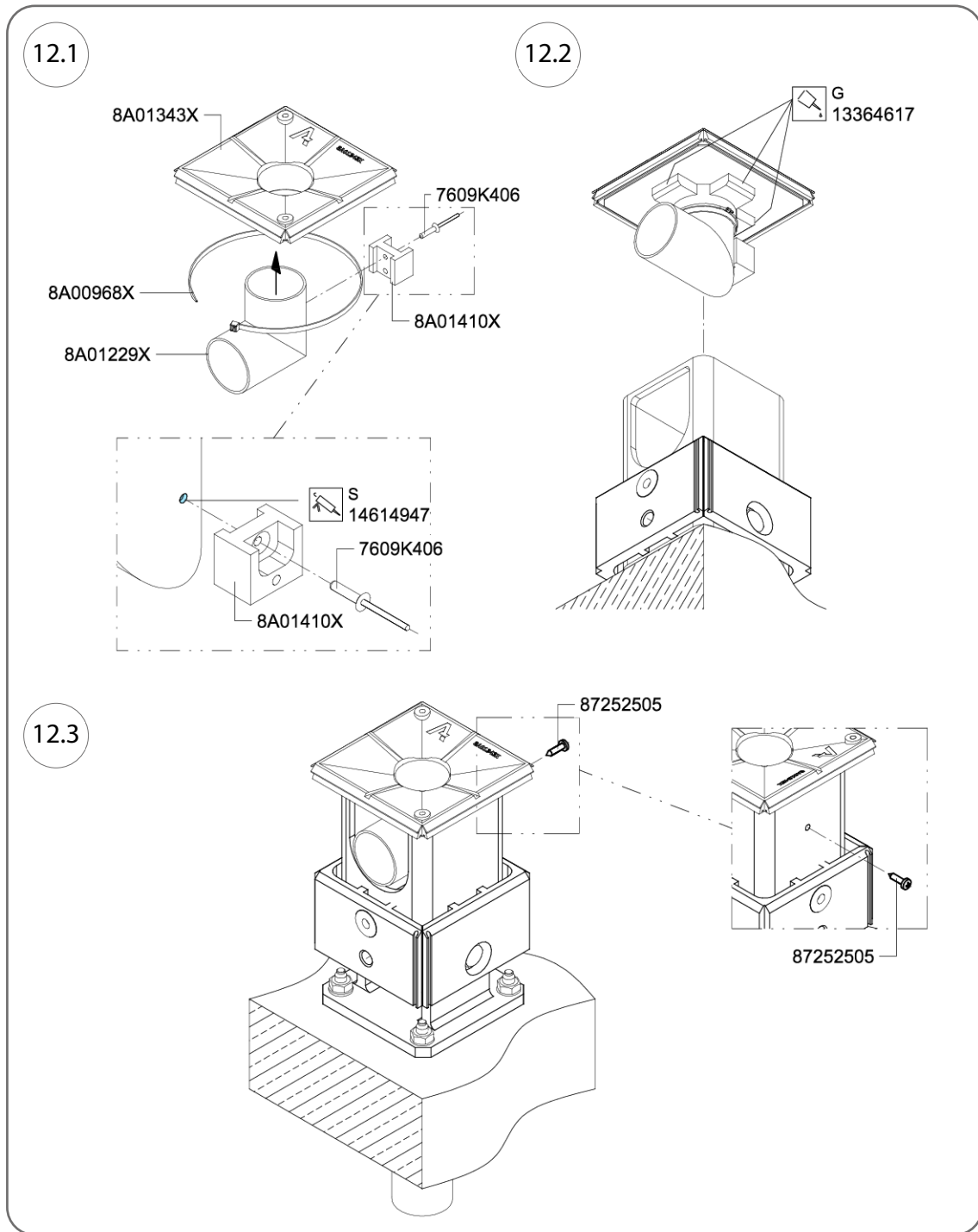
Ábra 10

**5.4.2. B típusú vízelvezető rendszerrel ellátott konzolok és oszlopok rögzítése (W1 csomópont)**

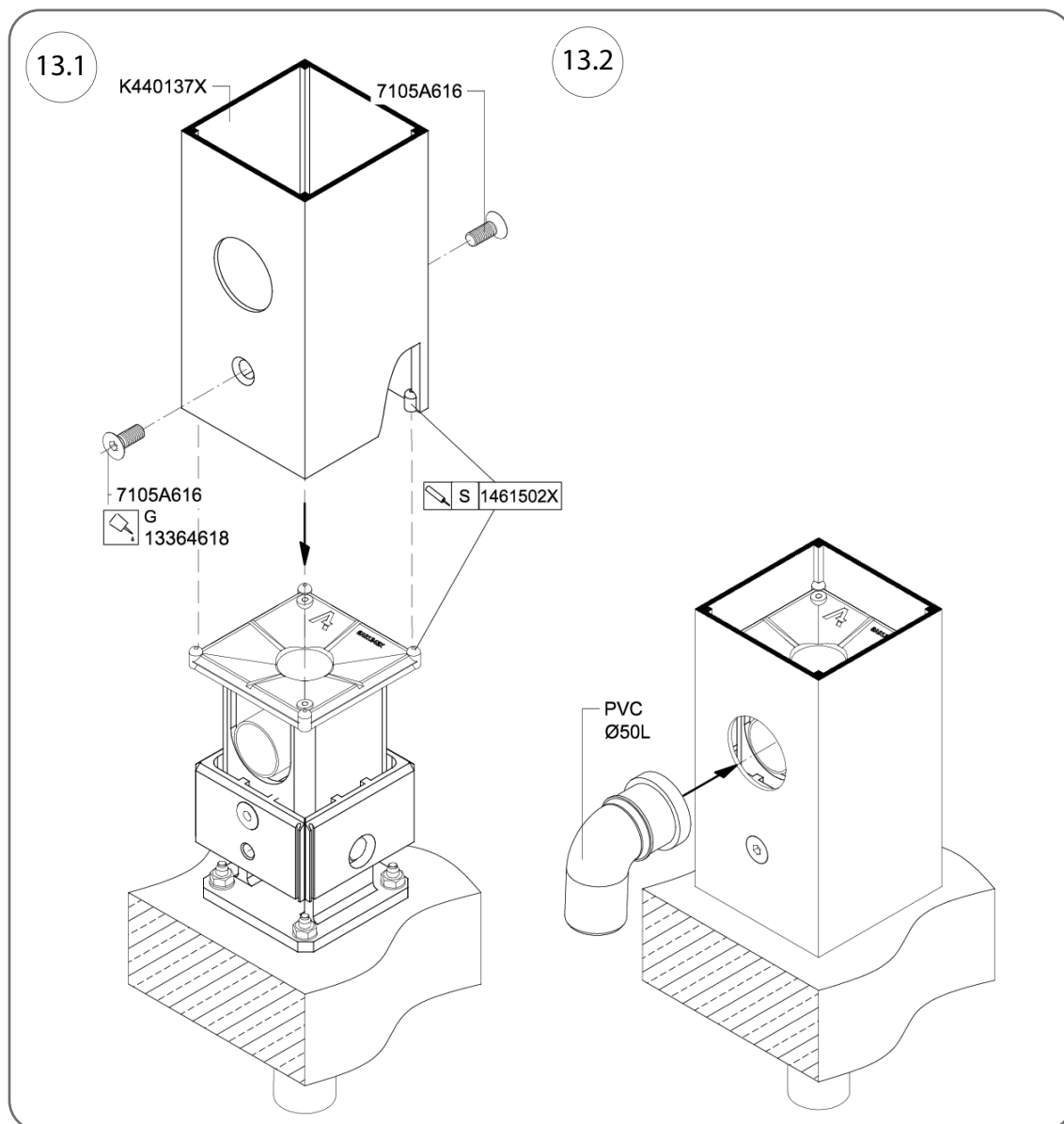
1. Távolítsa el az összes csavart a 8A01474X kat. sz. konzolról, és vegye ki a vízelvezető nyílással ellátott konzolbetétet (11.1. ábra).
2. Tervezze meg a konzolkészlet rögzítési helyeit, ellenőrizze azok szintjét; ha a tervben feltételezettnél nagyobb eltérések vannak, használjon 2 vagy 5 mm-es alátéteket (kat. sz. 8A01270X; 8A011354X).
3. Győződjön meg arról, hogy a konzolok ugyanazon a tengelyen dőlnek.
4. Csavarozza a 8A01474X konzolalapot az alaphoz 4 db M10-es rögzítőcsappal.
5. Rögzítse újra a betétet a konzol alapjához M12 x 20 mm-es hatlapfejű csavarokkal; vigyen fel tömítőanyagot a csavar meneteire (11.2. ábra).
6. Távolítsa el a két M12 x 25 mm-es imbuszcsavart a konzolbetétből, kenje be őket menetzáróval (kat. sz. 13364618), majd ezekkel csavarja fel a két konzol távtartót (kat. sz. 8A00399X) (11.3. ábra).
7. Szegezze a könyök távtartót (kat. sz. 8A01410X) az 50 mm átmérőjű rozsdamentes acél könyökhöz (kat. sz. 8A01229X) egy 4 x 16 mm-es szegecs (kat. sz. 7609K4060) segítségével, majd csatlakoztassa a könyököt a rejtett lefolyócsatlakozóhoz (kat. sz. 8A01343X), és rögzítse a csatlakozást egy szorítóval (kat. sz. 8A00968X) (12.1. ábra).
8. Vigyen fel ragasztót (kat. sz. 13364617) a 8A01343X lefolyócső szélére, és helyezze be a könyököt a lefolyócsővel együtt a konzolba (12.2. ábra), majd egy 4,2 mm átmérőjű x 13 mm-es csavarral (kat. sz. 87252505) csavarozza be a könyök távtartót (kat. sz. 8A01410X-et a konzol 8A01474X betét falán keresztül (12.3. ábra).
9. A pergola típusától függően csatlakoztassa a K440137X pergola oszlopokat egy K440141X szarufával vagy egy K440139X közbenső szarufával, hogy egy „kaput” képezzen.
10. Helyezze a K440137X pergola oszlopokat a konzolokra, és rögzítse mindegyiket a konzolhoz 2 db imbuszcsavarral (kat. sz. 7105A616 M12 x 30 mm); kenje be a csavarokat menetzáróval (kat. sz. 13364618) (13.1. ábra).
11. Nyomjon rá egy 50 mm átmérőjű PVC-könyökcsatlakozót a könyökre (kat. sz. 8A01229X) (13.2. ábra).



Ábra 11



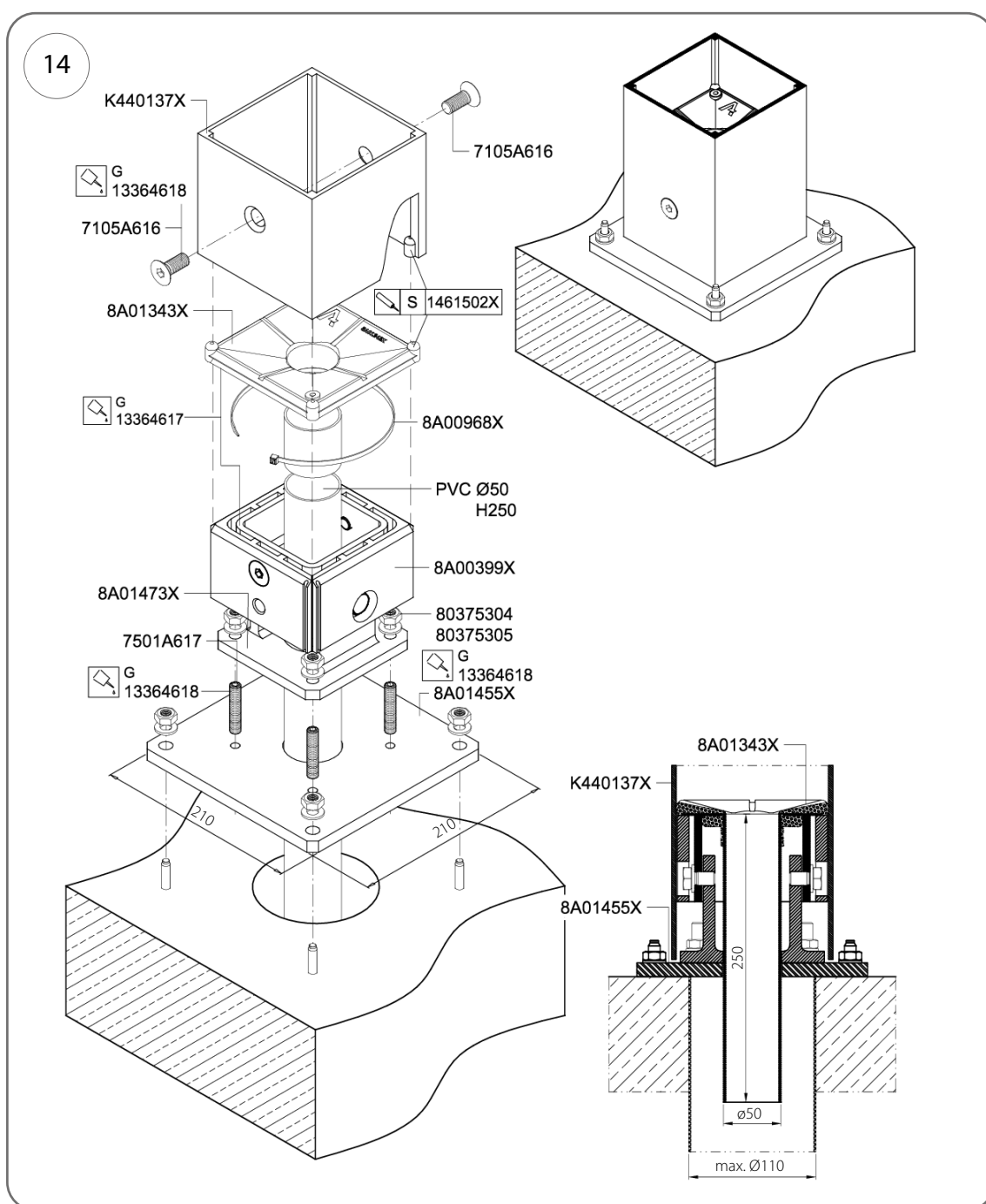
Ábra 12



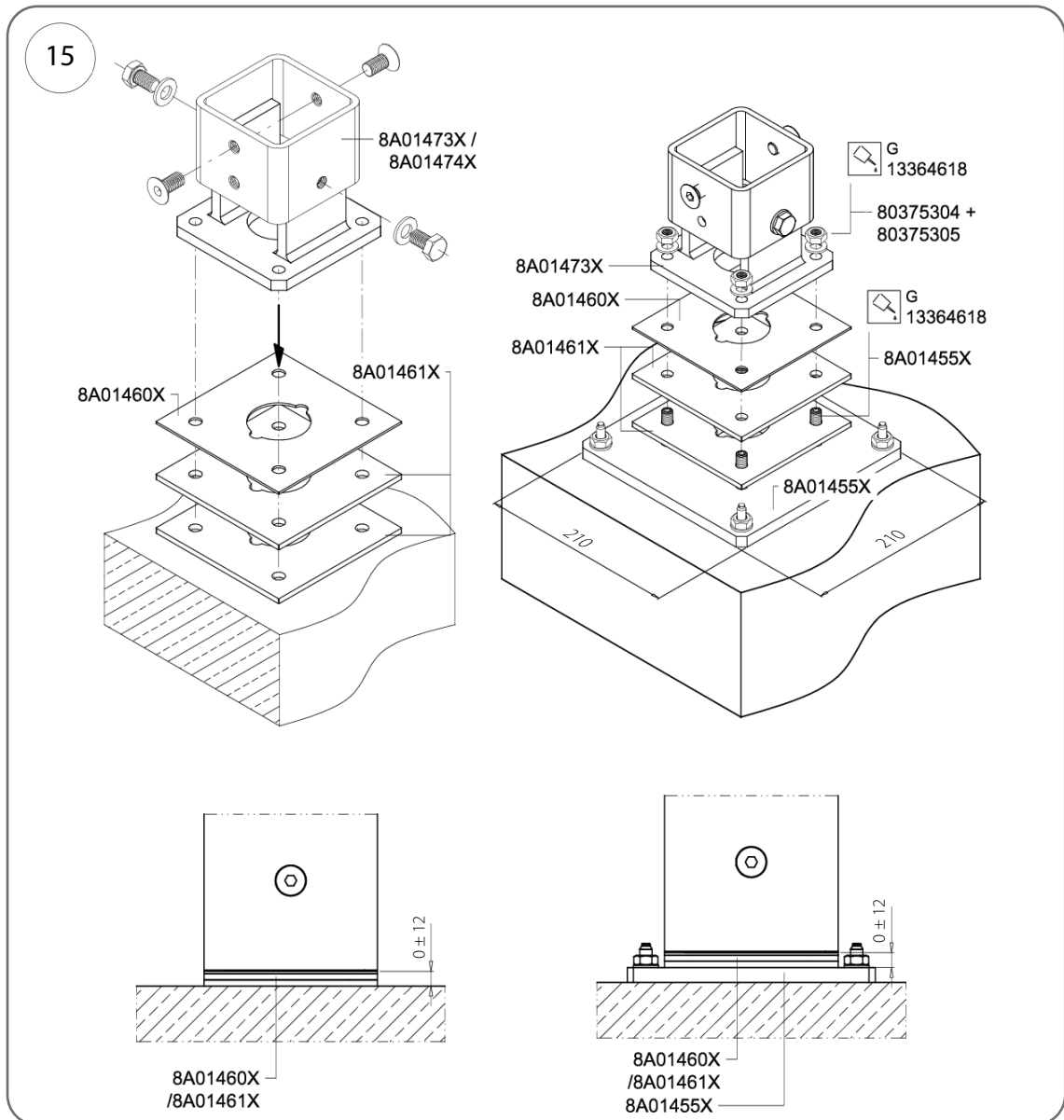
Ábra 13

### 5.4.3. Rögzítő konzolok és oszlopok rejtett vízvezető rendszerrel (W1 csomópont)

1. Jelölje ki az adapterek helyzetét az oszlopkonzolokkal a pergola tervezési méreteinek megfelelően, majd lyukfűrészsel fúrjon átmenő lyukat ( $\varnothing 110$  mm) a teraszburkolatba.
2. Csavarjon 4 db M10 x 50 mm-es rögzítőcsavart (kat. sz. 5701A617) az adapterbe (kat. sz. 8A01455X).
3. Távolítsa el a 2 db M12 x 20 mm-es csavart a 8A01473X számú konzolról, és vegye ki a konzolbetétet.
4. Helyezze a 8A01473X tartó alját a rögzítőcsavarokra, és rögzítse az adapterhez M10-es anyákkal és alátétekkel (kat. sz. 80375304 + 80375305).
5. Minden konzolt igazítson a legmagasabb ponton lévő oszlophoz; eltérés esetén használjon 2 mm-es vagy 5 mm-es alátéteket (kat. sz. 8A01123X; 8A01124X), amelyeket az adapter és a konzol alapja közé kell helyezni (15. ábra).
6. Csavarja vissza a helyére az acél konzolbetétet a korábban eltávolított M12 x 25 mm-es csavarokkal (a csavarokra tegyen menetzáró anyagot, kat. sz. 13364618).
7. Csavarjon 2 konzol-távtartót (kat. sz. 8A00399X) a betéthez a korábban az acélbetétből eltávolított hatlapfejű csavarok (kúpos) segítségével.
8. Csatlakoztassa a 8A01343X kat.sz. vízvezető csatornát egy PVC csőcsatlakozóhoz ( $\varnothing 50$  x 250 mm), és rögzítse az illesztést a 8A00968X kat.sz. szorítóval.
9. Kenje be a konzol felső szélét szilikonnal (kat. sz. 1461502X), majd helyezze be a vízvezető csövet a konzolba.
10. Csatlakoztassa a K440137X pergola oszlopokat a K440141X szarufához vagy a K440139X közbenső szarufához, hogy egy „kaput” képezzen.
11. Helyezze a K440137X pergola oszlopokat a konzolokra, és rögzítse mindegyiket a konzolhoz 2 db imbuszcsavarral, kat. sz. 7105A616 M12 x 30 mm; kenje be a csavarokat menetszigetelővel, kat. sz. 13364618.



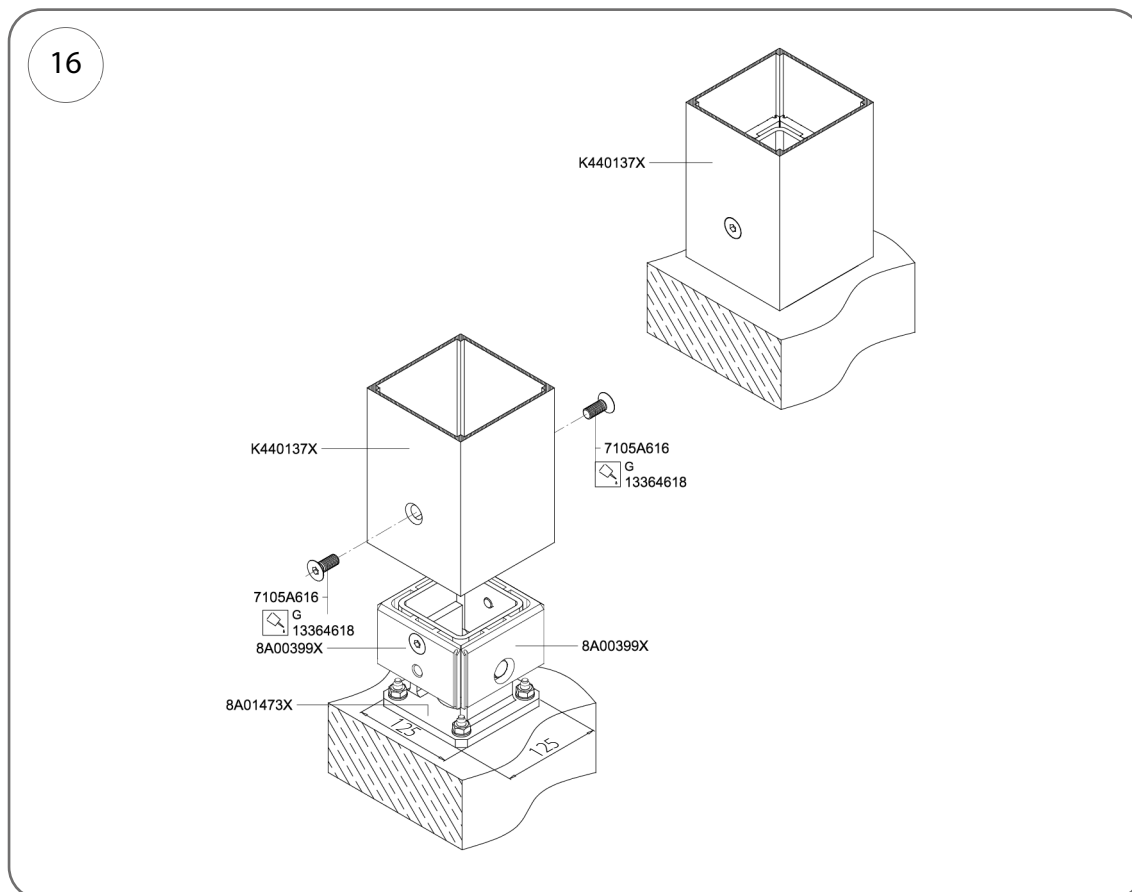
Ábra 14



Ábra 15

**5.4.4. Tartókonzolok és oszlopok rögzítése vízelvezető rendszer nélkül (W3 csomópont)**

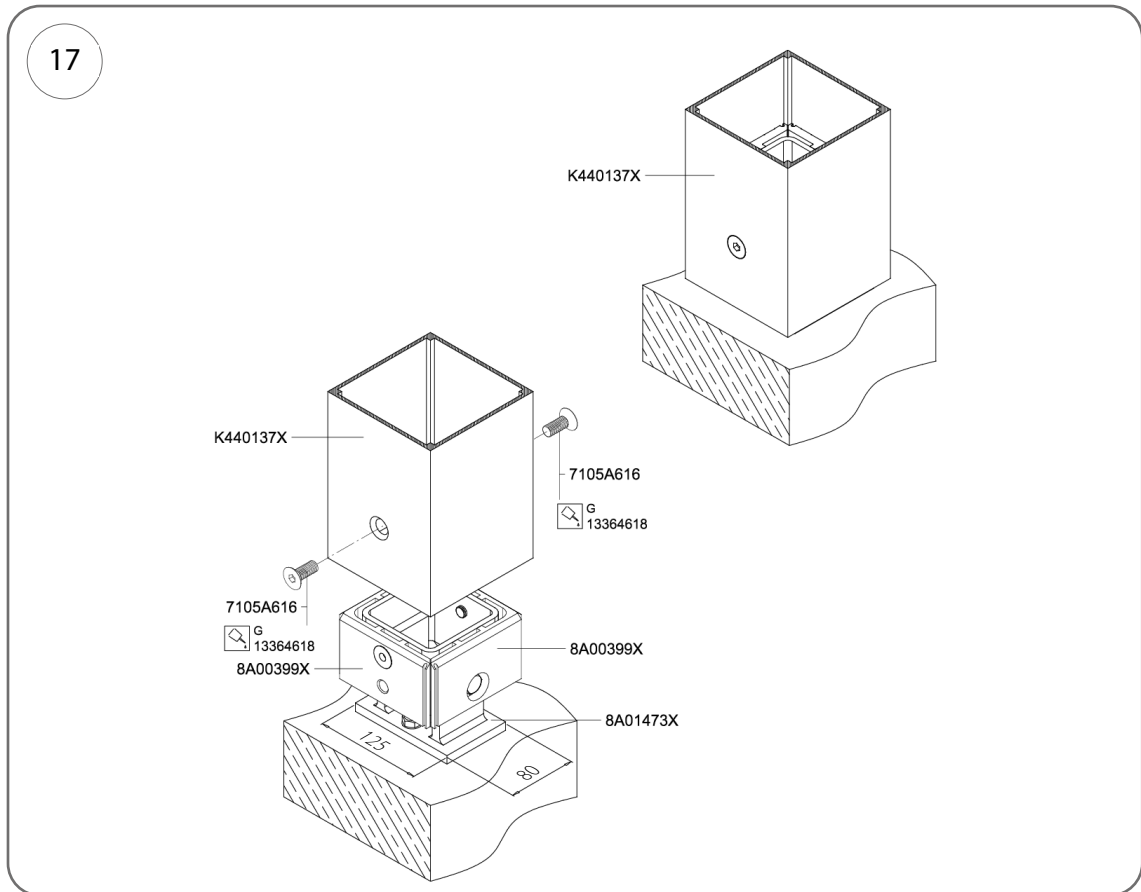
1. Távolítsa el a 2 db M12 x 20 mm-es csavart a 8A00848X konzolról, és vegye ki a konzolbetétet.
2. Tervezze meg a konzolkészlet rögzítési helyeit, ellenőrizze azok szintjét; ha a tervezésnél feltételezettnél nagyobb eltérések vannak, használjon 2 vagy 5 mm-es alátéteket (kat. sz. 8A01123X; 8A01124X).
3. Győződjön meg arról, hogy a konzolok ugyanazon a tengelyen dőlnek.
4. Csavarozza az 8A00848X konzolalapot az alaphoz 4 db M10 csavarral.
5. Helyezze vissza a konzolbetétet, és rögzítse a korábban eltávolított csavarokkal.
6. Csavarja ki a 2 db imbuszcsavart (kat. sz. 80379975, M10 x 20 mm) a konzolszerelvényről, kenje be őket menetzáró anyaggal (kat. sz. 13364618), majd ezekkel csavarja fel a 2 db konzol-támasztót (kat. sz. 8A00399X).
7. Csatlakoztasson 2 db K440137X pergola oszlopot a K440641X szarufához vagy tetőgerendához, hogy egy „kaput” képezzen.
8. Helyezze a K440137X pergola oszlopokat a konzolokra, és rögzítse mindegyiket a konzolhoz 2 imbuszcsavarral, kat. sz. 7105A616; kenje be a csavarokat menetzáróval, kat. sz. 13364618.



Ábra 16

**5.4.5. Önálló pergola közbenső oszlopainak rögzítése (W15 csatlakozás)**

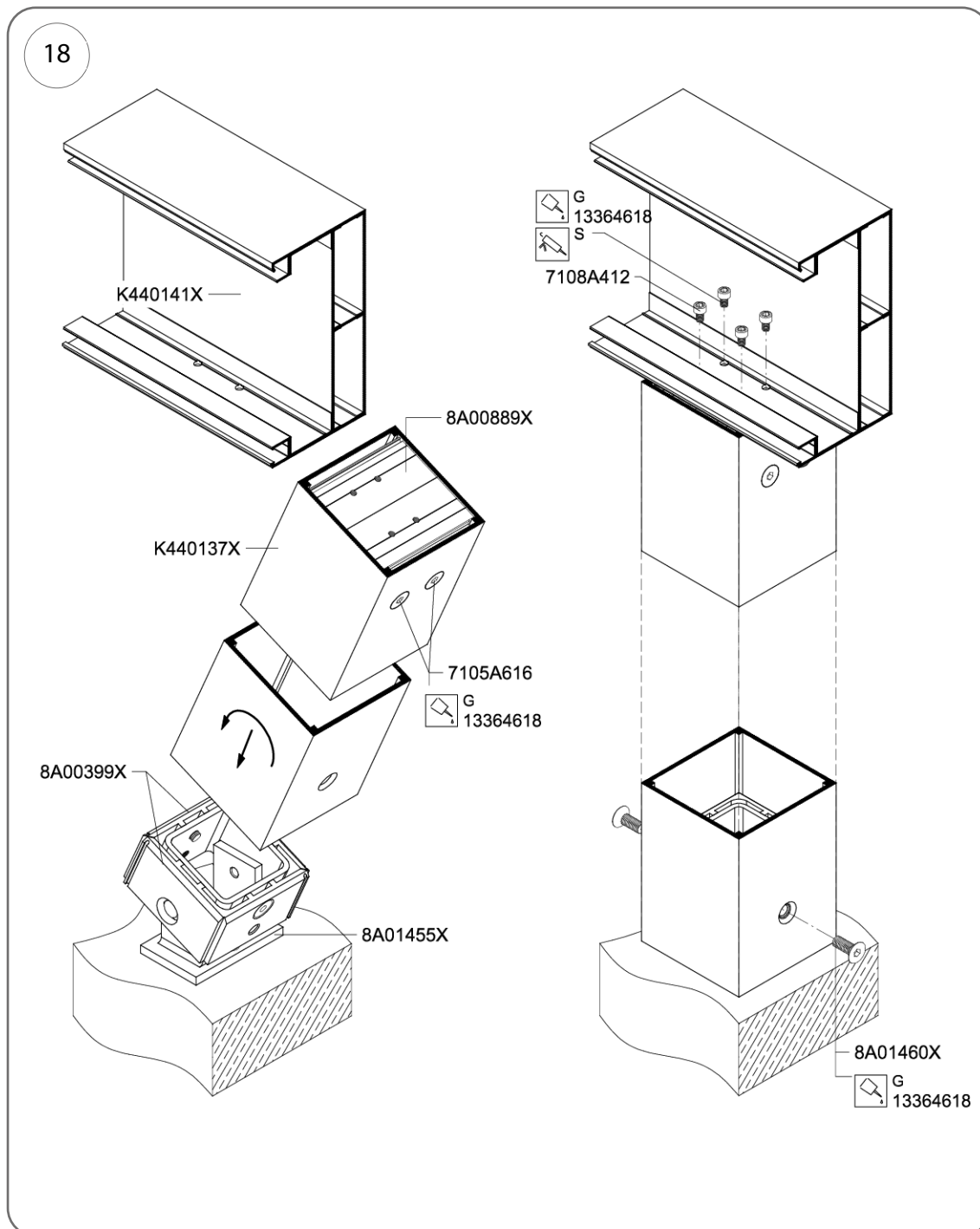
1. Távolítsa el a 2 db M12 x 20 mm-es csavart a konzolról (kat. sz. 8A01478X), majd vegye ki az acél konzolbetétet.
  2. Csavarozza a konzol alapját (kat. sz. 8A01478X) az alaphoz 2 db M10-es rögzítőcsavarral.
  3. Helyezze vissza a konzolbetétet, és rögzítse a korábban eltávolított csavarokkal.
  4. Távolítsa el a konzolról a 2 imbuszcsavart (kat. sz. 80379975, M10 x 20 mm), kenje be őket menetzáróval (kat. sz. 13364618), és rögzítse velük a 2 konzol-támasztót (kat. sz. 8A00399X).
  5. Végezze el az oszlop és a konzol összekapcsolását a 17. és 18. ábra szerint.
  6. Helyezze a K440137X pergola oszlopot a konzolra, és rögzítse azt a konzolhoz 2 imbuszcsavarral (kat. sz. 7105A616, M12x30 mm); kenje be a csavarokat menetzáróval (kat. sz. 13364618) (14. ábra).
- Mielőtt a közbenső oszlopot a konzolhoz rögzítené, rögzítse a 8A00889X kat.sz. oszlopcsatlakozót (19. ábra, 20. ábra) annak felső végéhez 2 db M12x30 mm-es csavarral (7105A616 kat.sz.).



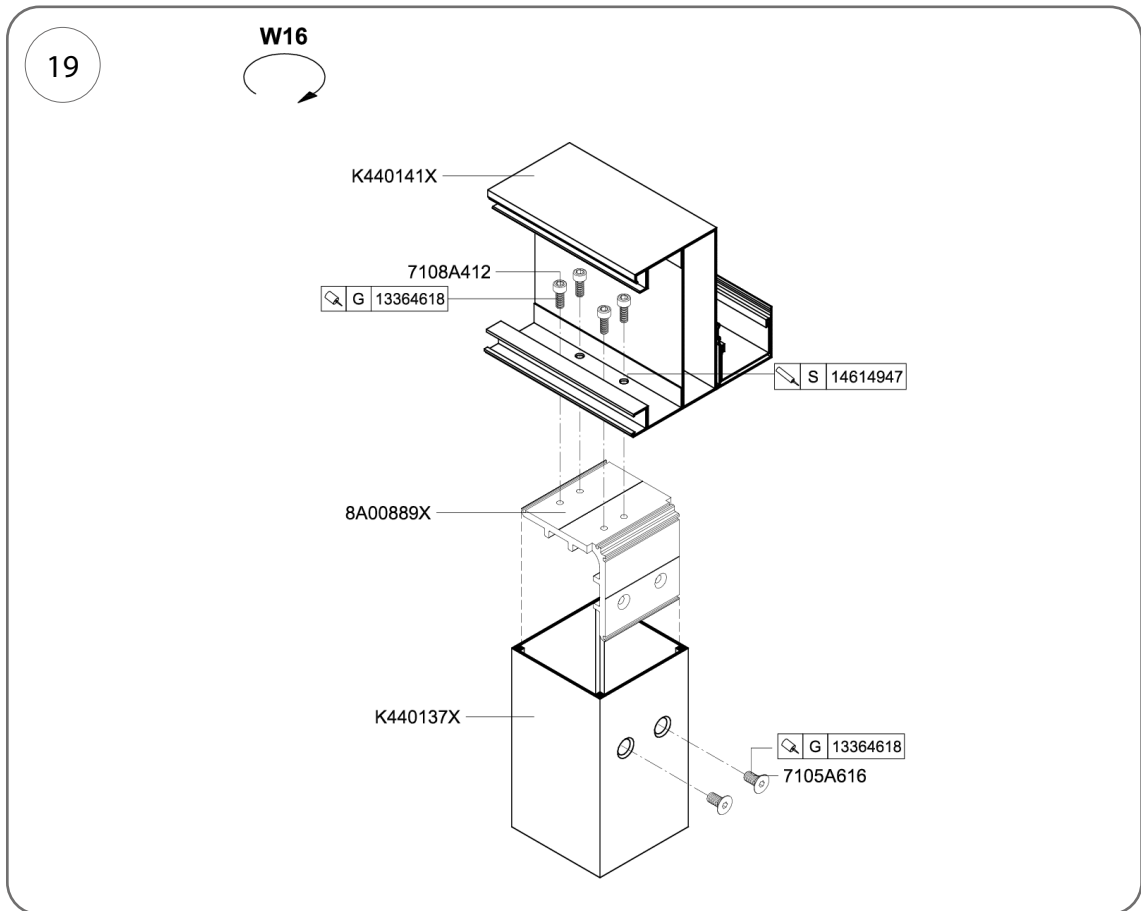
Ábra 17

**5.4.6. Közbenső oszlop rögzítése szarufához és gerendához (W16, W17 csatlakozások)**

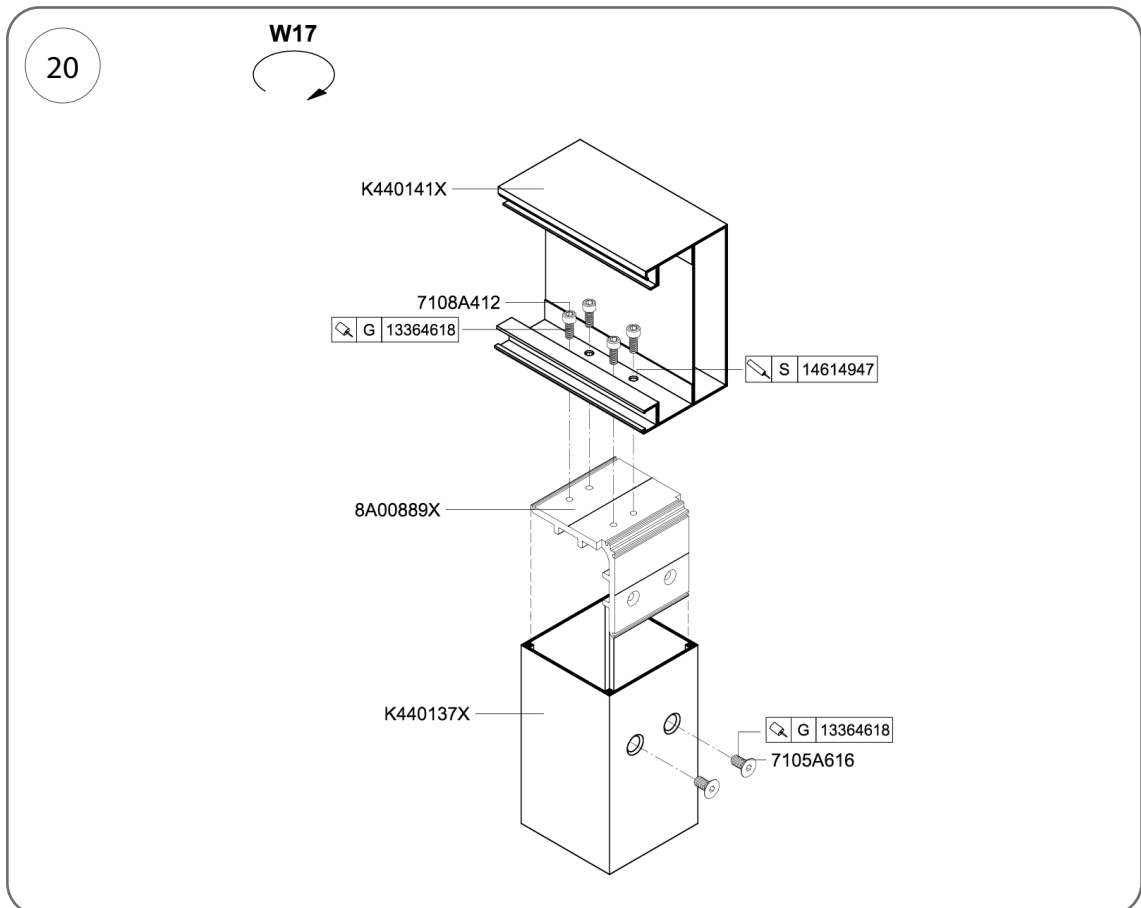
1. Védje a tartóoszlop (kat. sz. K440137X) felső széleit műanyag fóliával, hogy ne sérüljön a szarufák vagy a gerendák védőbevonata.
2. Fokozatosan egyenesítse ki a közbenső oszlopot, amíg az oszlopcsatlakozó és a szarufa vagy a szarufarúd furatai egy vonalba nem kerülnek (18. ábra).
3. 4 db M8 x 20 mm-es imbuszcsavarral (kat. sz. 7108A412) rögzítse a szarufát vagy a gerendát az oszlopba szerelt csatlakozóhoz (kat. sz. 8A00889X) (19. és 20. ábra).
4. A csavarok meneteit meghúzás előtt vonja be menettömítővel (kat. sz. 13364618).



Ábra 18



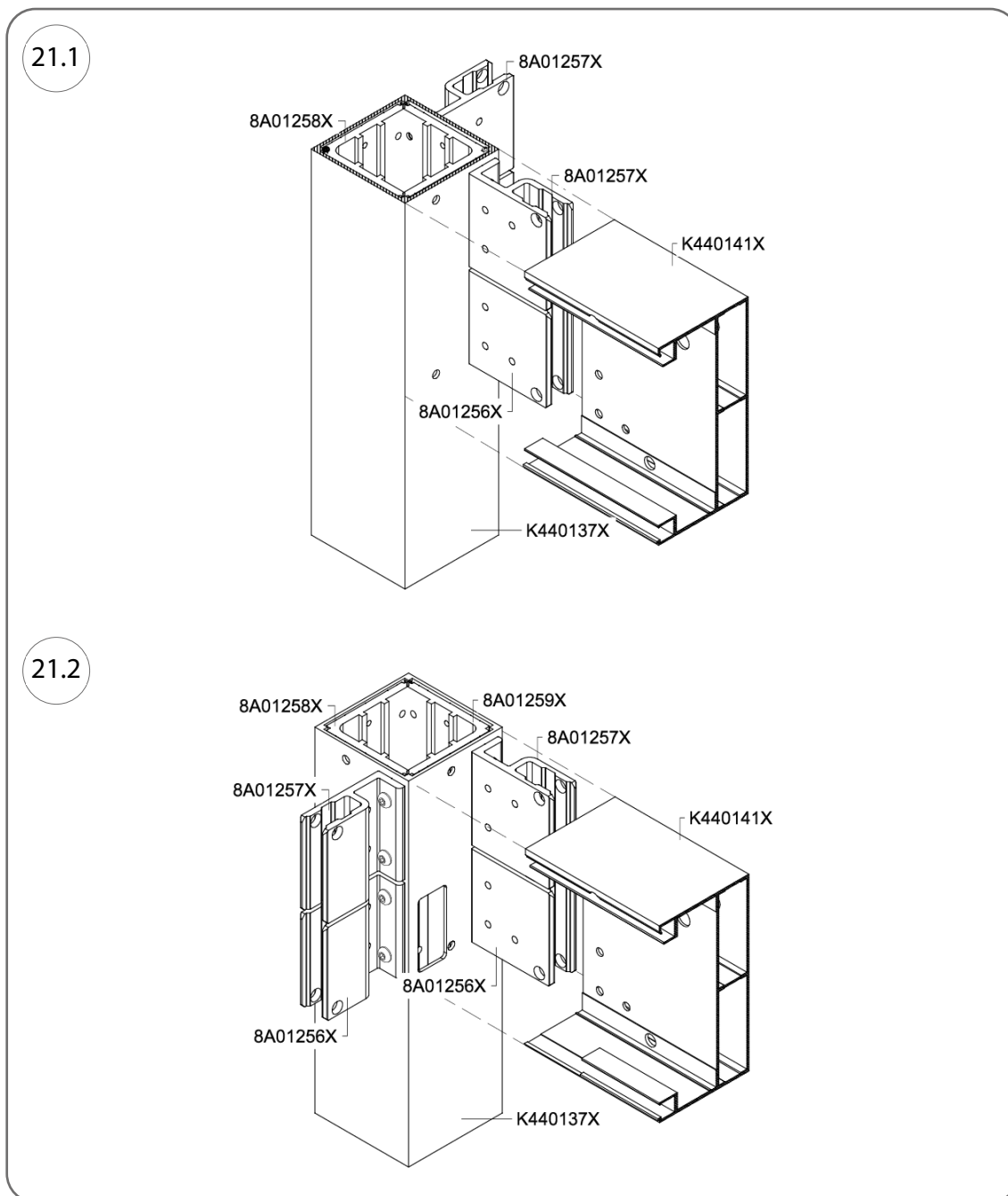
Ábra 19



Ábra 20

**5.4.7. A szarufák és a gerendák csatlakozóinak rögzítése az oszlopokhoz (W2, W4 csatlakozások)**

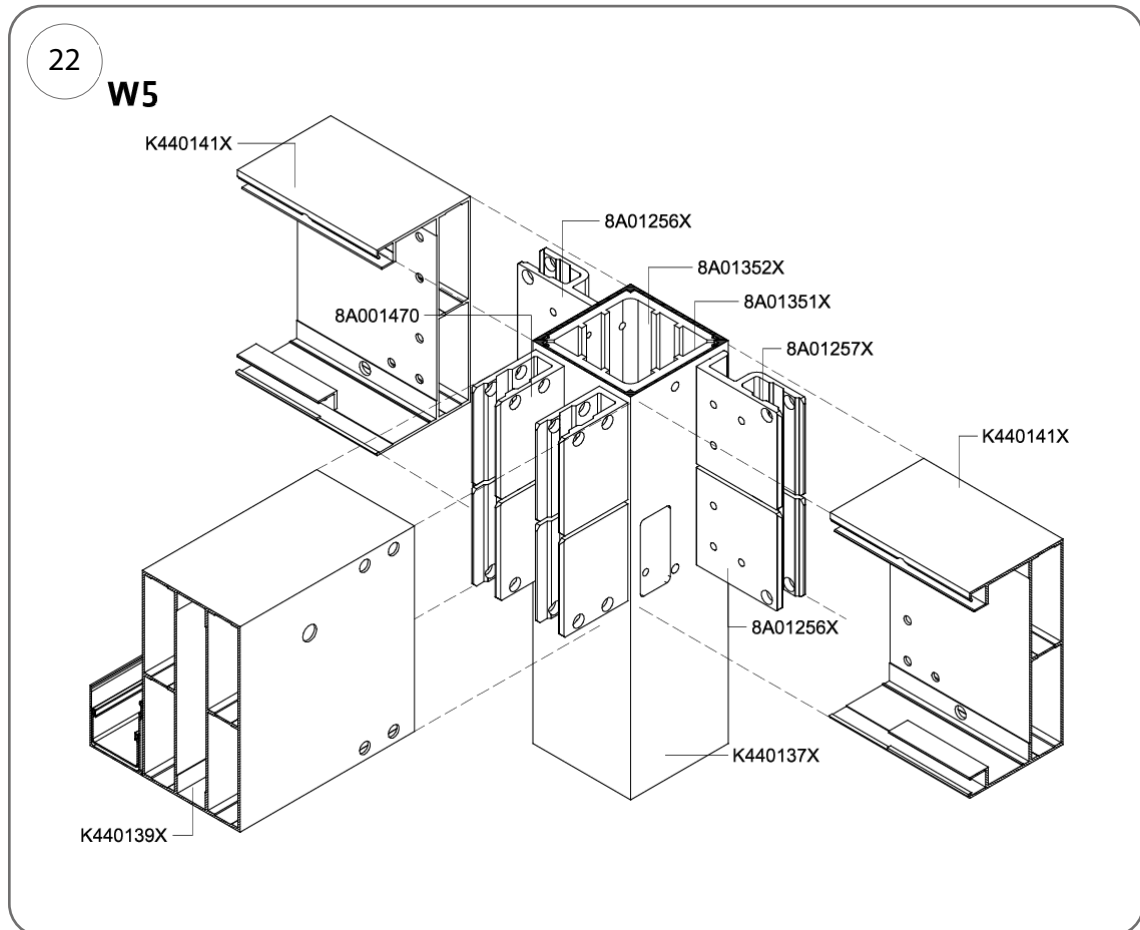
1. Helyezze be a 8A01258X (bal) vagy 8A01259X (jobb) csatlakozót az oszlopba.
2. Az oszlop felső végén 4 csavart (kat. sz. 7118A514 (M10 x 25 mm)) használjon a szarufarögzítő csatlakozókhoz (kat. sz. 8A01256X és 8A01257X), az oszlopcsatlakozókkal (kat. 8A01258X vagy 8A01259X (21.1. ábra)
3. Az oszlop második, merőleges oldalán 4 db 7118A514 kat. sz. (M10 x 25 mm) csavarral rögzítsen egy azonos csatlakozópárt a szarufák rögzítéséhez (21.2. ábra).
4. Kenje be az összes csavar menetét menettömítő anyaggal, kat. sz. 13364618.



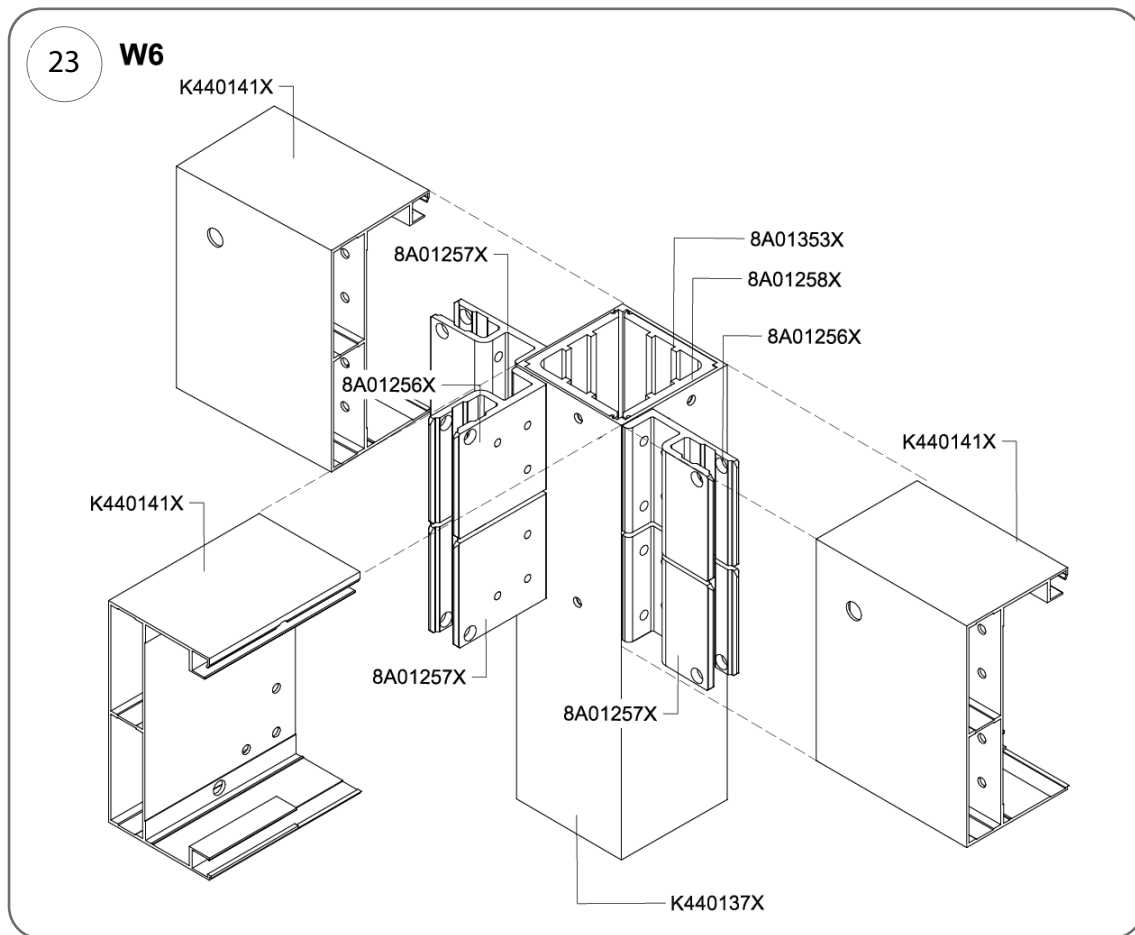
Ábra 21

**5.4.8. Csatlakozók rögzítése a szarufákhoz és a gerendákhoz (W5, W6 csatlakozások)**

1. Helyezze be a 8A01351X (W5 csomópont) / 8A01258X (W6 csomópont) csatlakozót az oszlop felső végébe, és rögzítse M10 x 25 mm-es csavarokkal (kat. sz. 7118L214) 2 sor csatlakozót, kat. sz. 8A001470, a közbenső szarufák és a szarufacsatlakozókhoz, a következő sorrendben felülről: kat. sz. 8A01256X + 8A01257X.
2. Helyezze be a 8A01352X (W6 csomópont) / 8A01353X (W6 csomópont) csatlakozót, és rögzítse a szarufacsatlakozókat M10 x 25 mm-es csavarokkal (kat. sz. 7118L214), a következő sorrendben fentről lefelé: kat. sz. 8A01256X + 8A01257X.
3. Kenje be az összes csavar menetét menettömítő anyaggal, kat. sz. 13364618.



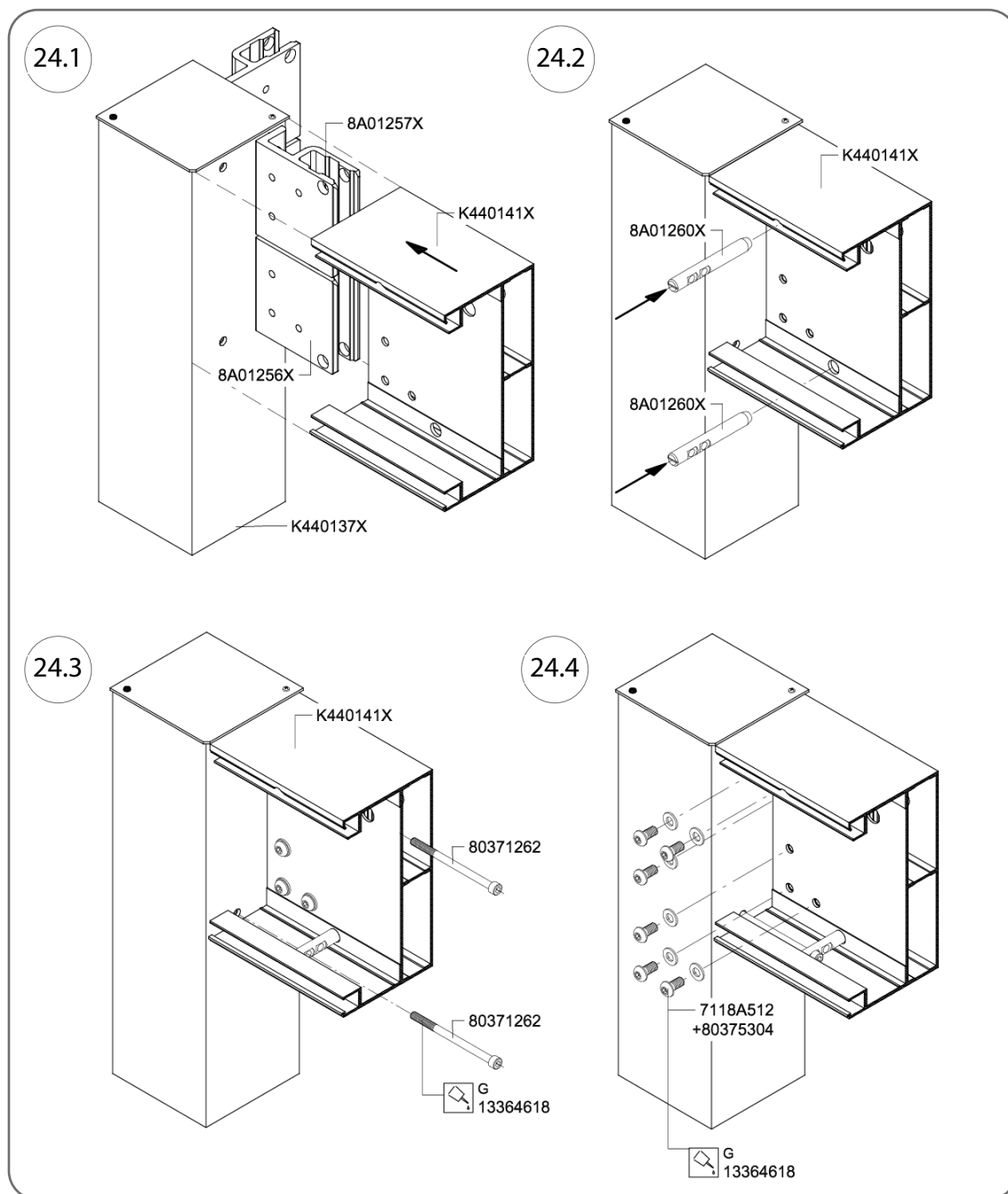
Ábra 22



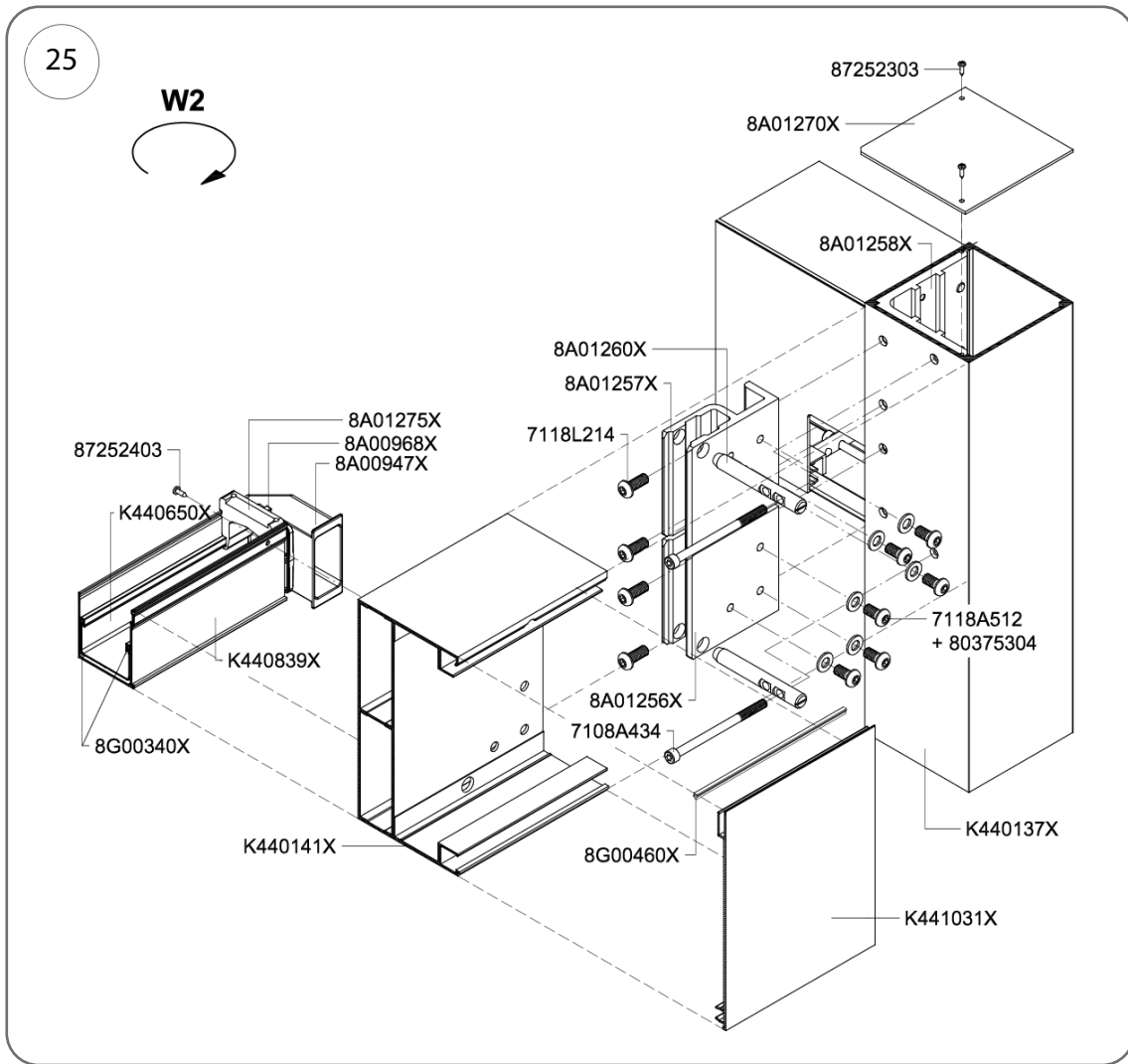
Ábra 23

### 5.4.9. Oszlop rögzítése a szarufákhoz (W2, W4 csatlakozások)

1. Nyomja be a lécek tengelyeihez tartozó aktív és passzív hornyolt hüvelyeket (kat. sz. 8A01084X) a szarufák furataiba (a szarufák és az oszlopok összekapcsolása után nyomja be a 8A01084X hüvelyeket a szarufák első, legkülső furataiba).
2. A szarufán a munkavégző oldalról nyomja be a karimás hüvelyeket (kat. sz. 8A00807X) az egyik lyukba, ahová a hajtókar kerül, a lyuk mindkét oldalán.
3. 3 db M8 x 12 mm-es csavarral (kat. sz. 7118A406) csavarozza az aktuátor tartóját (kat. sz. 8A01355X) a szarufához.
4. Helyezze a szarufákat a 22. és 23. ábra szerint rögzített rögzítőelemekre, hogy azokat az oszlopokhoz csatlakoztassa.
5. Helyezzen be két csapszeget (kat. sz. 8A01260X, 15 x 114 mm) a szarufák és az összekötők előkészített furataiba.
6. Vezesse át a 80371262 kat. sz. átmenőcsavarokat (M8 x 90 mm) a 8A01260X csapok furatain, és csavarozza be őket a W2 és W4 csomópontokban a 8A01258X (bal) vagy 8A01259X (jobb) oszlopcsatlakozók falába, illetve a W6 csomópontban (23. ábra) – közbenső szarufával, kétszárnyú hosszanti pergolával – a 8A01353X és 8A01258X kat. sz. csatlakozókba. sz. 8A01353X és 8A01258X csatlakozókba a W6 csomópontban (23. ábra) egy közbenső szarufával, kétmezős hosszanti pergolával.
7. Csavarozza az egyes szarufákat a fent említett csatlakozókhoz 6 db 7118A512 (M10 x 20 mm) csavarral és 10 mm átmérőjű alátéttekkel (kat. sz. 80375304); kenje be a csavarmenteket menetszigetelővel (kat. sz. 13364618).



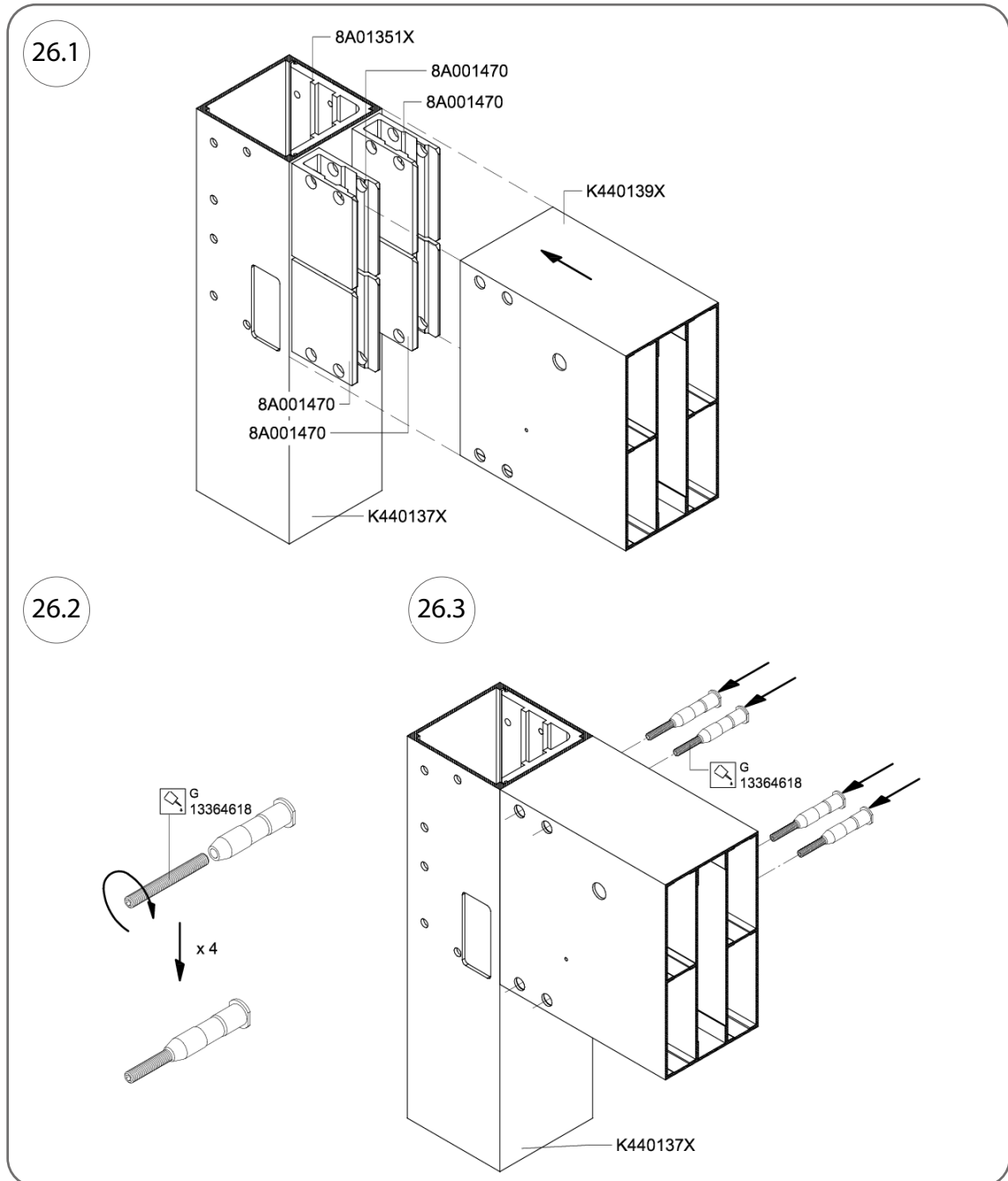
Ábra 24



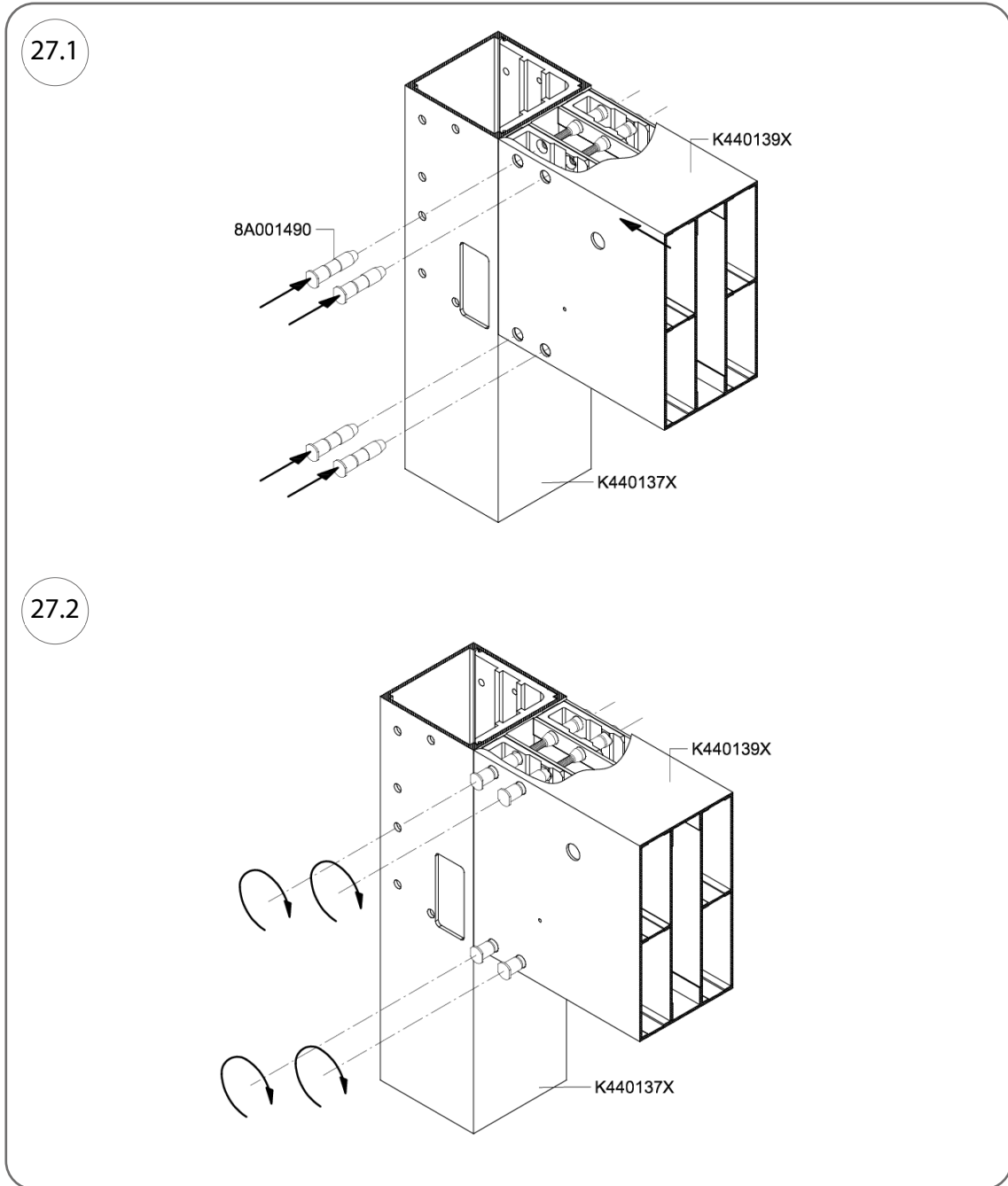
Ábra 25

**5.4.10. Közbenő szarufa rögzítése oszlophoz (W5 csatlakozás)**

1. A csatlakozáshoz csúsztassa a közbenő szarufát (kat. sz. K440139X) a csatlakozókra (kat. sz. 8A001470), majd a szarufaprofil kétoldalas furatain keresztül helyezzen be 4 készlet közbenő szarufacsapot (kat. sz. 8A001490X), majd csavarja össze a csap két részét (a 26. és 27. ábra szerint, 27.2. művelet).
2. Mielőtt a K440139X közbenő szarufát az oszlopokhoz rögzítené, nyomja be a léctengely hüvelyeket (kat. sz. 8A01084X) a szarufa mindkét oldalán lévő furatokba, és a munkavégző oldalon lévő szarufába nyomja be a hajtókar karimás hüvelyét (kat. sz. 8A00807X) is.



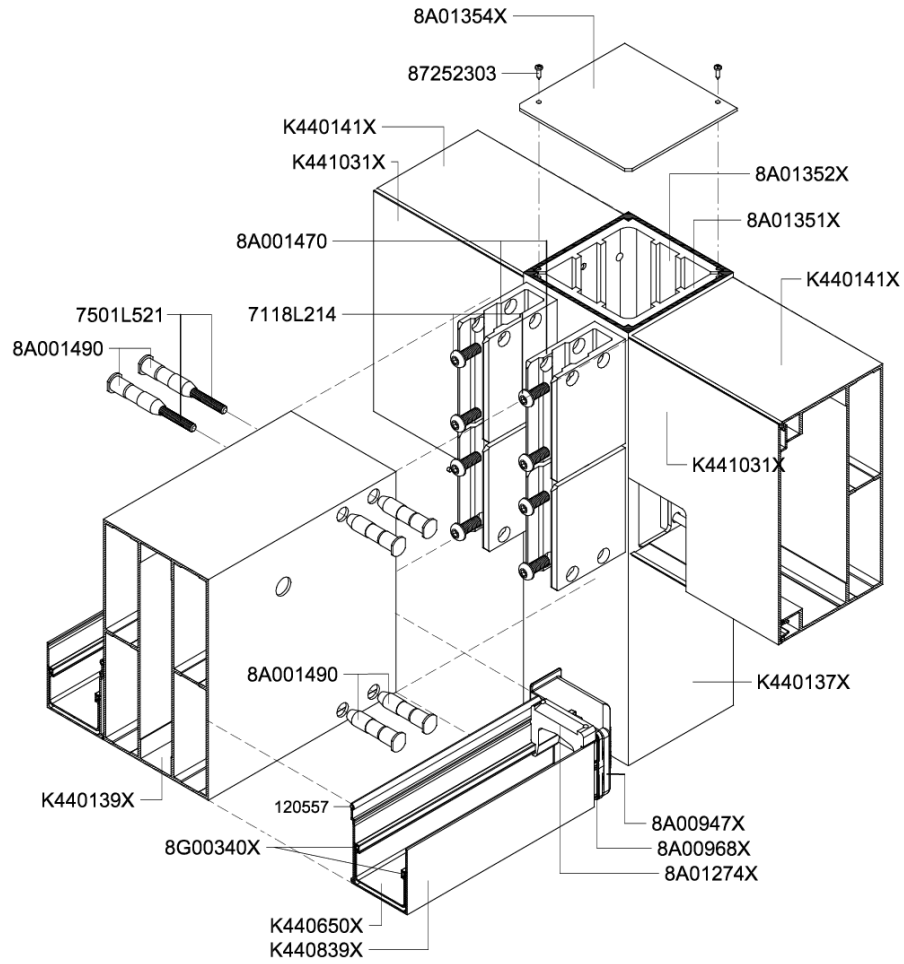
Ábra 26



Ábra 27

28

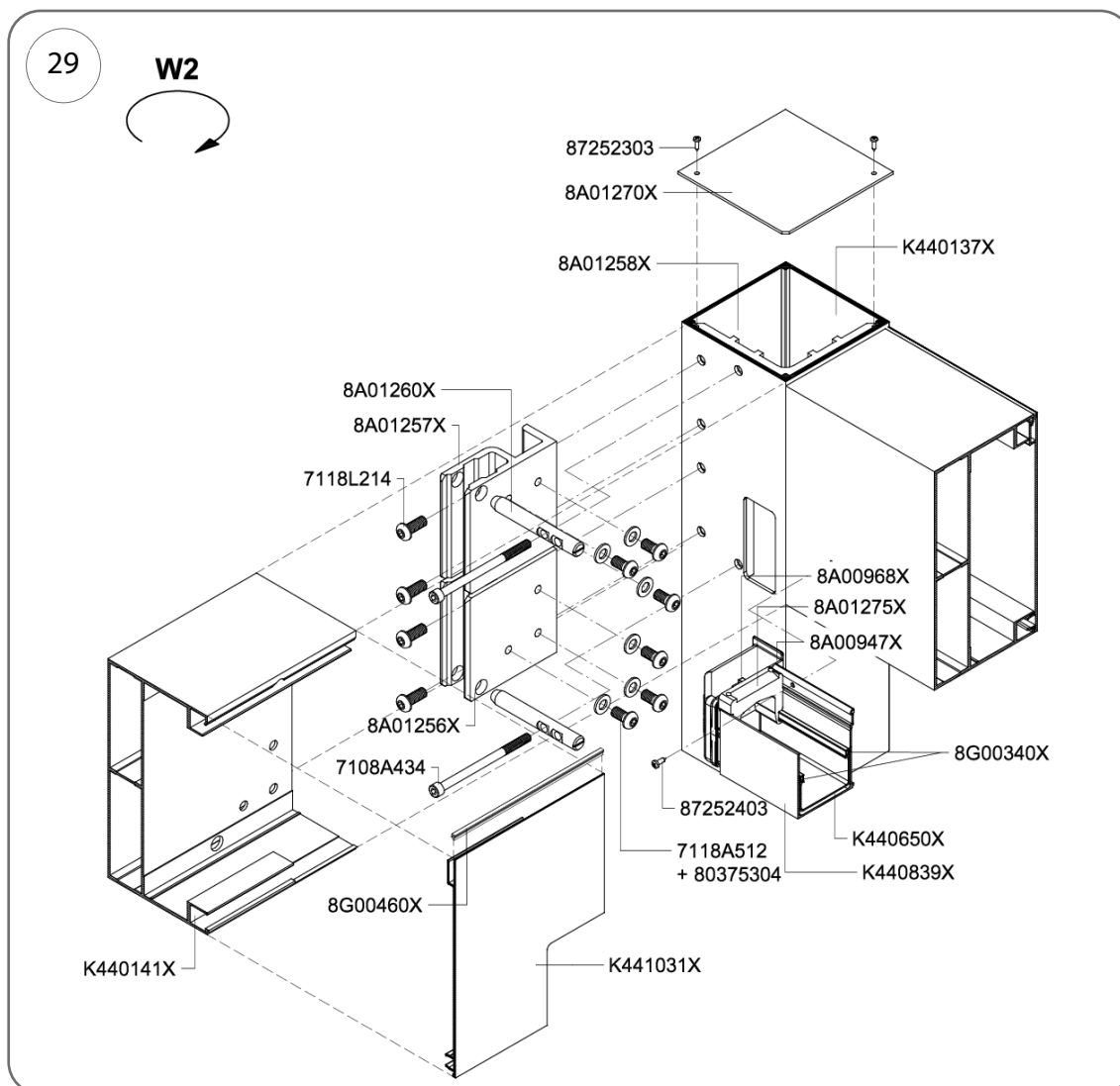
W5



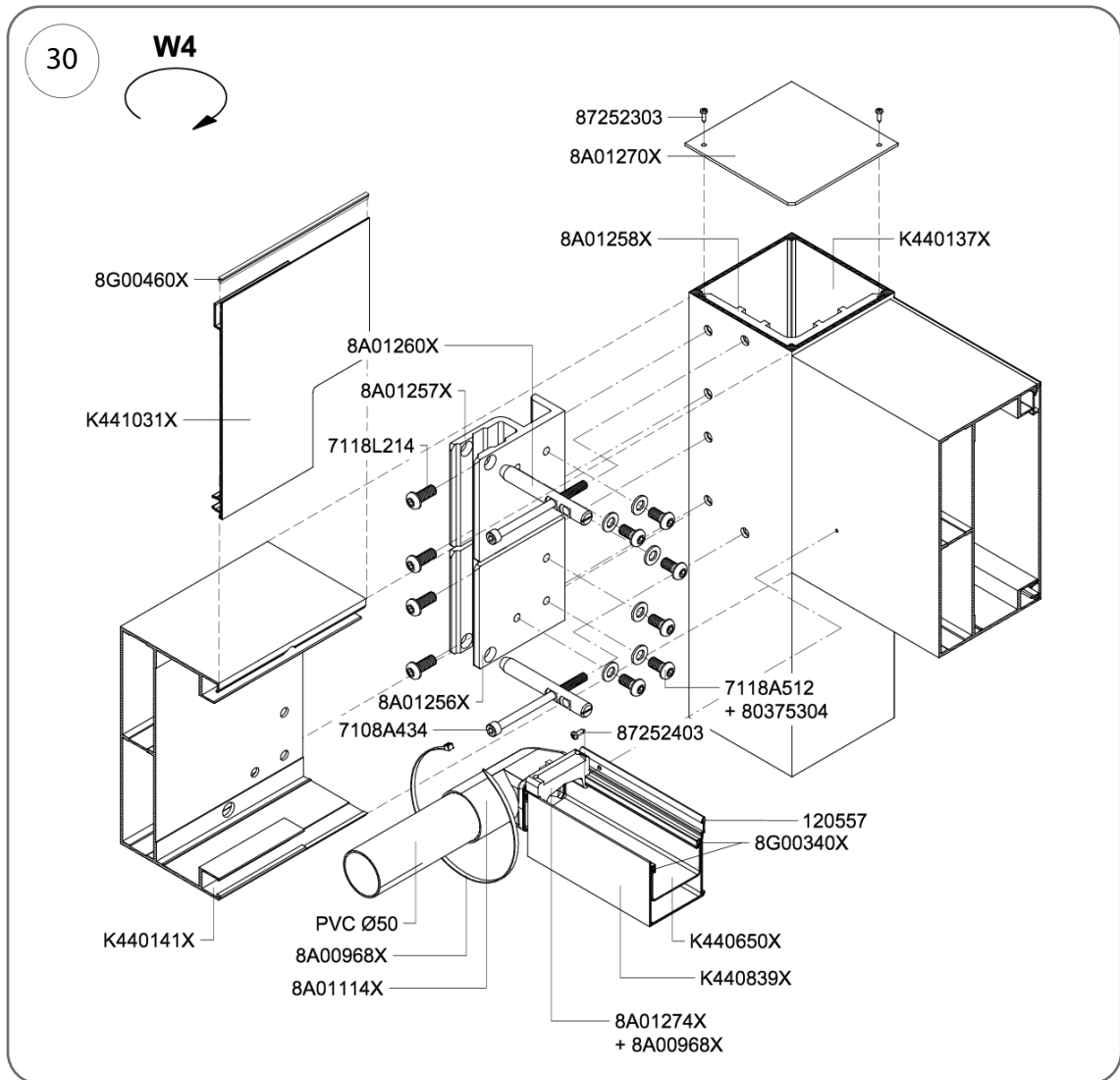
Ábra 28

**5.4.11. A szarufák rögzítése az oszlopokhoz (W2, W4 csatlakozás)**

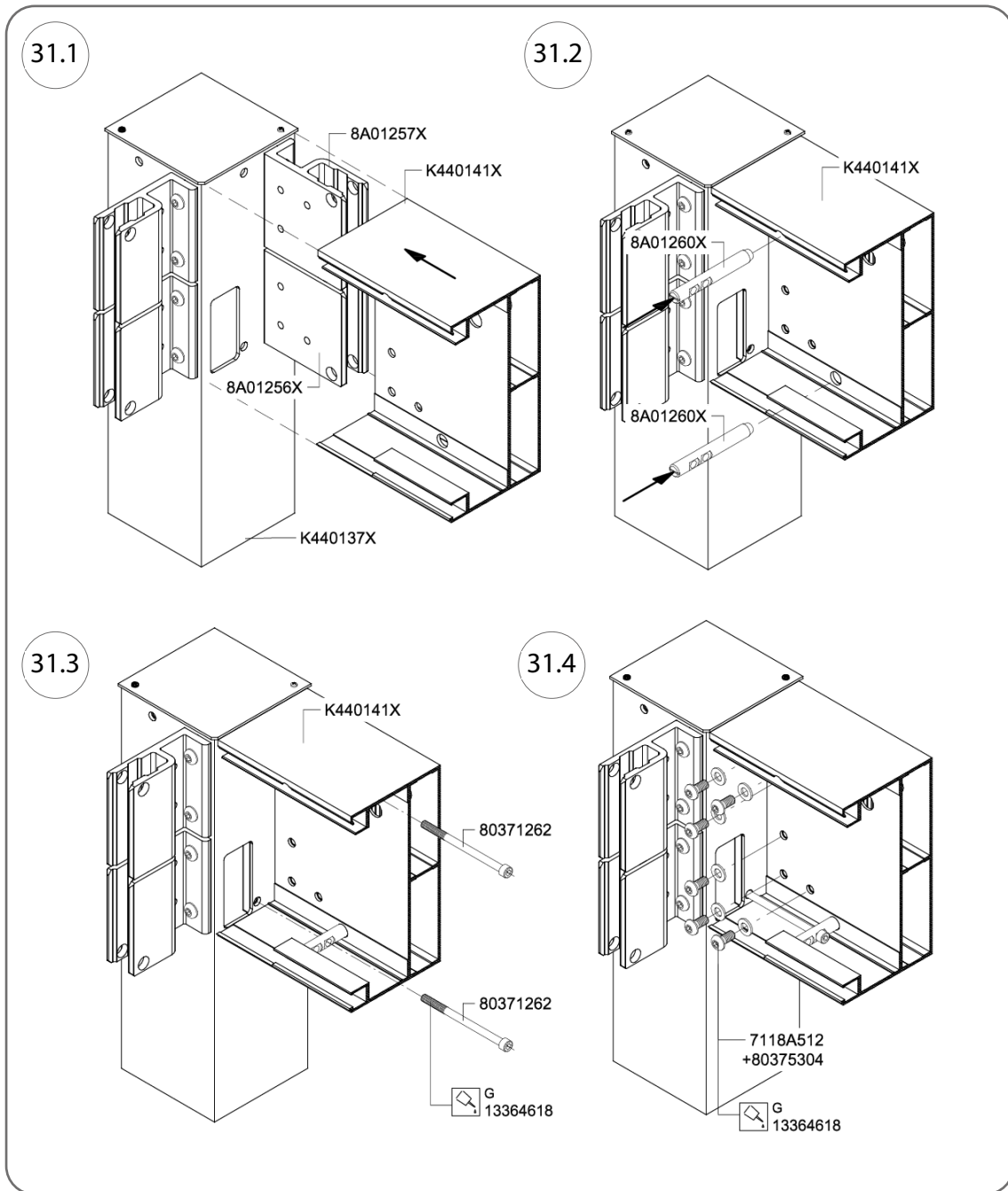
1. Helyezze a szarufákat a 21., 22. és 23. ábra szerint rögzített rögzítőelemekre, hogy azokat az oszlopokhoz csatlakoztassa.
2. Helyezzen be 2 csapszeget, kat. sz. 8A01260X (o 15 x 114 mm), a szarufák és az összekötők, kat. sz. 8A01256X (alsó) vagy 8A01257X (felső) előkészített furataiba.
3. Vezesse át a csavarokat (kat. sz. 7108A434, M8 x 120 mm) a csapok (kat. sz. 8A01260X) furatain, és csavarozza be őket az oszlopcsatlakozó (kat. sz. 8A00850X a bal oldalon vagy 8A00851X a jobb oldalon) falába.
4. Csavarozza az egyes szarufákat a fent említett rögzítőelemekhez 6 db 7118A512 (M10 x 20 mm) csavarral és 10 mm átmérőjű alátéttekkel (kat. sz. 80375304); kenje be a csavarok meneteit menetszigetelővel (kat. sz. 13364618).



Ábra 29



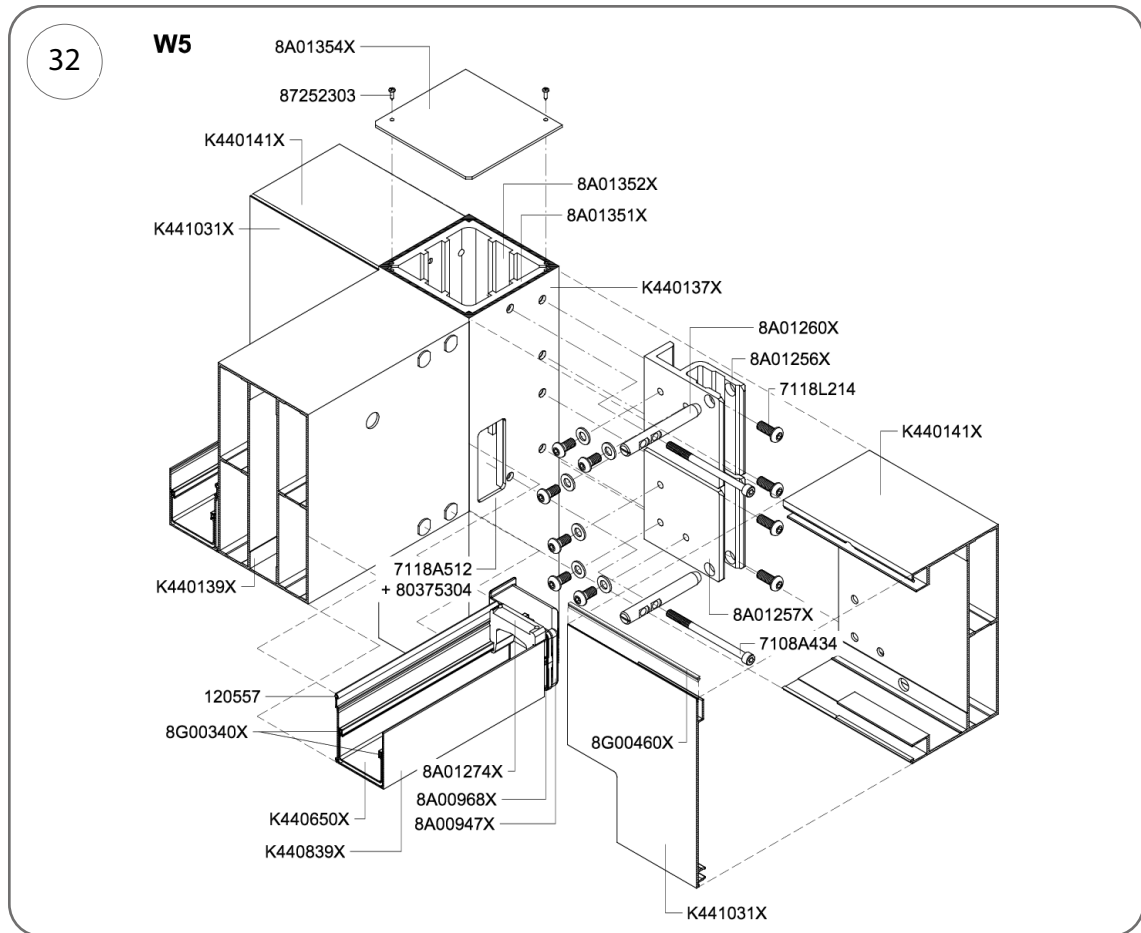
Ábra 30



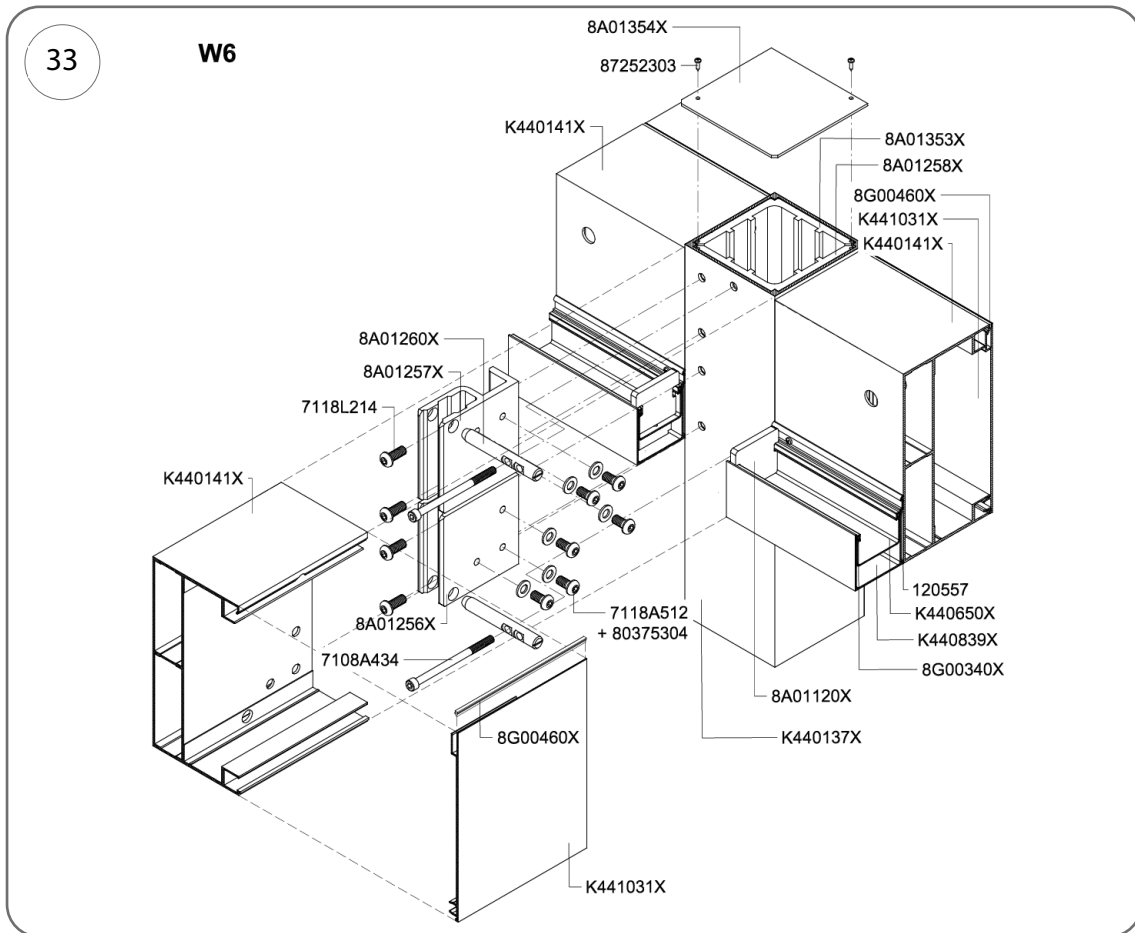
Ábra 31

**5.4.12. A szarufák rögzítése az oszlopokhoz kettős fesztávolságú pergolákban (W5, W6 csatlakozások)**

1. Helyezze a szarufákat a 21., 22. és 23. ábra szerint rögzített rögzítőelemekre, hogy azokat az oszlopokhoz csatlakoztassa.
2. Helyezzen be 2 csapszeget, kat. sz. 8A01260X (o 15 x 114 mm), a szarufák és az összekötők, kat. sz. 8A01256X (alsó) vagy 8A01257X (felső) előkészített furataiba.
3. Vezesse át a csavarokat (kat. sz. 7108A434) (M8 x 120 mm) a 8A01260X csapok furatain keresztül, és csavarja be őket a 8A01351X és 8A01352X közbenső oszlopcsatlakozók oldalába a W5 csomópont esetében, közbenső szarufával (32. ábra), vagy vezesse át a csavarokat (kat. sz. 7108A434, M8 x 120 mm) csavarokat a 8A01260X csapok furatain keresztül, és csavarozza be őket a 8A0101258X közbenső oszlopcsatlakozó oldalába a W6 csomópont esetében, közbenső szarufával (33. ábra).
4. Csavarozza az egyes szarufákat a fent említett rögzítőelemekhez 6 db 7118A512 (M10 x 20 mm) csavarral és 10 mm átmérőjű alátétekkel (kat. sz. 80375304); kenje be a csavarok meneteit menetszigetelővel (kat. sz. 13364618).



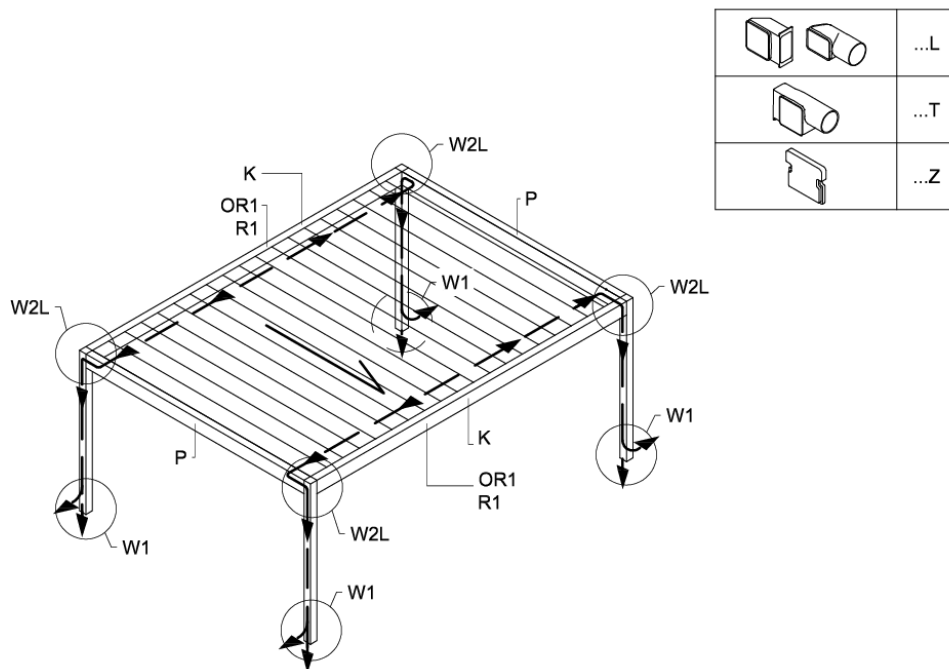
Ábra 32



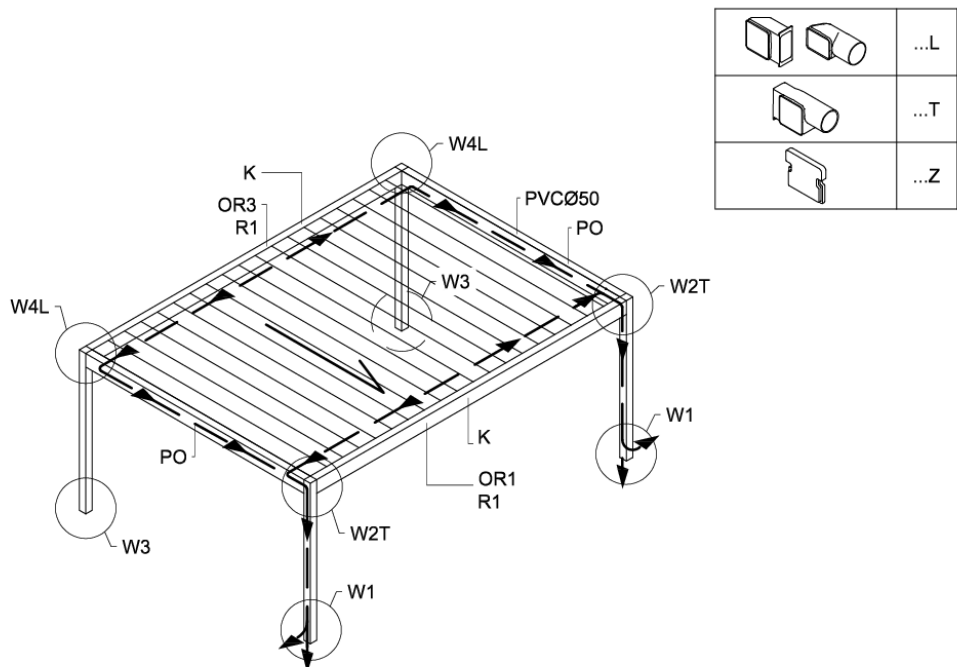
Ábra 33

5.5. Ereszcsatorna- és vízvezető rendszerek pergolatetőkhoz

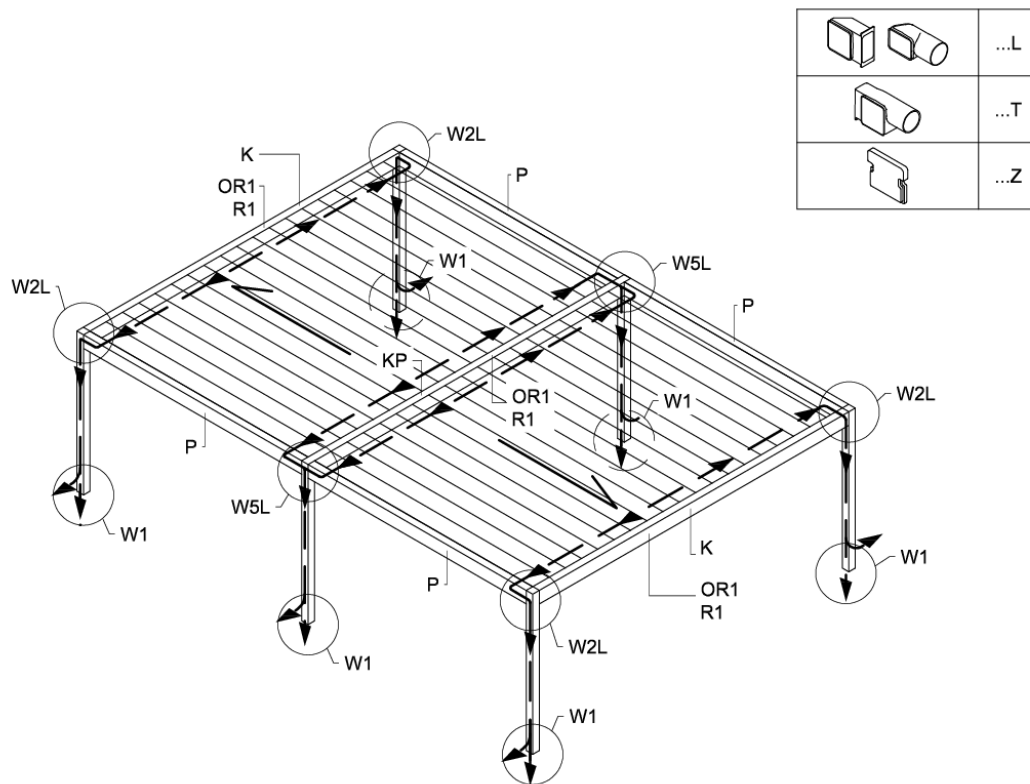
5.5.1. Önálló pergola – vízvezetés 4 oszlop segítségével



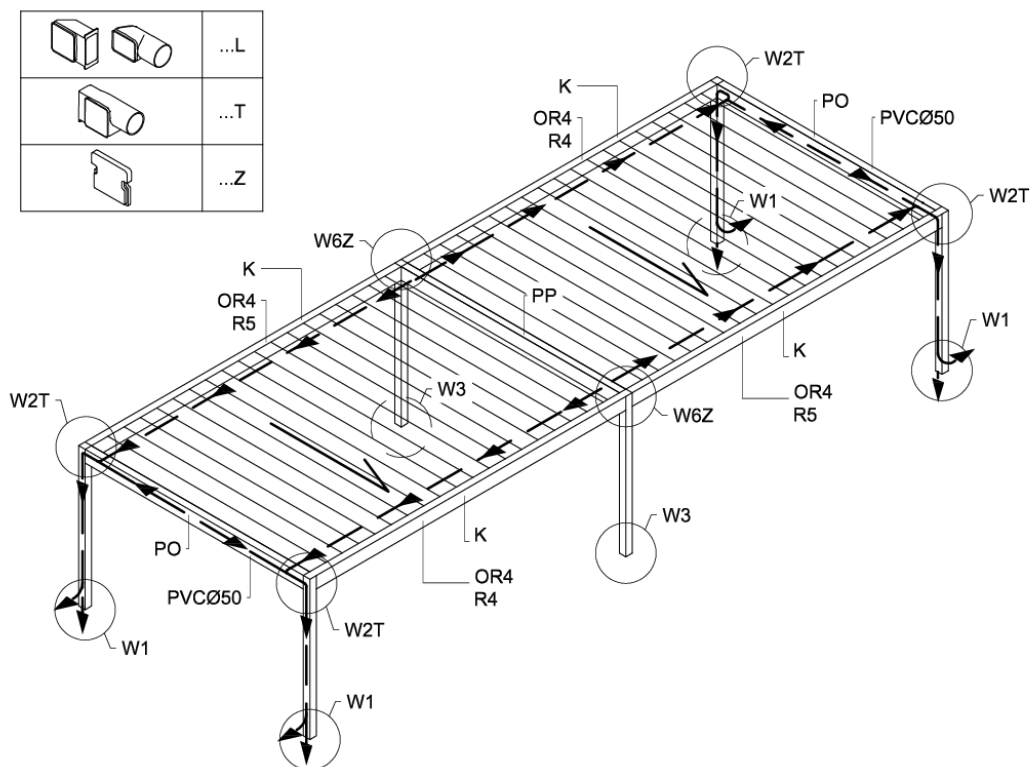
5.5.2. Önálló pergola – vízvezetés 2 oszlop segítségével



5.5.3. Önálló, keresztirányú, kététerű pergola



5.5.4. Önálló, két szárnyas, hosszanti pergola



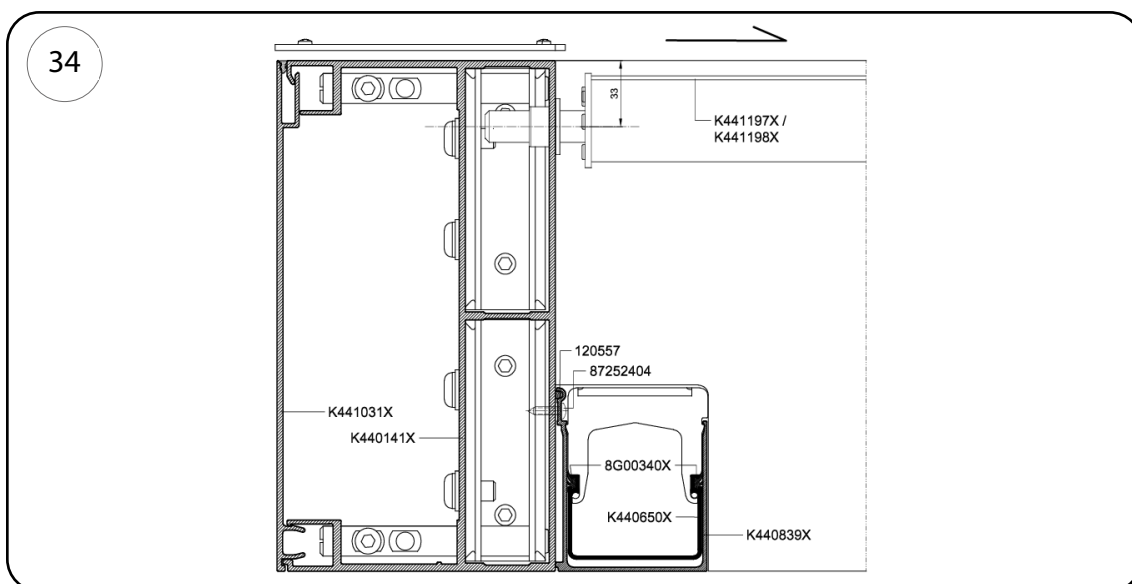
### 5.5.5. A csatornák felszerelése (csomó W2L, W2T, W4L, W5L, W6Z)

A telepítéshez két komplett ereszcatorna-szerelvényt szállítunk, amelyek K440650X ereszcatorna-szakaszokból állnak, amelyek K440651X vagy K440839X szakaszokból készült ereszcatorna-házba vannak szerelve.

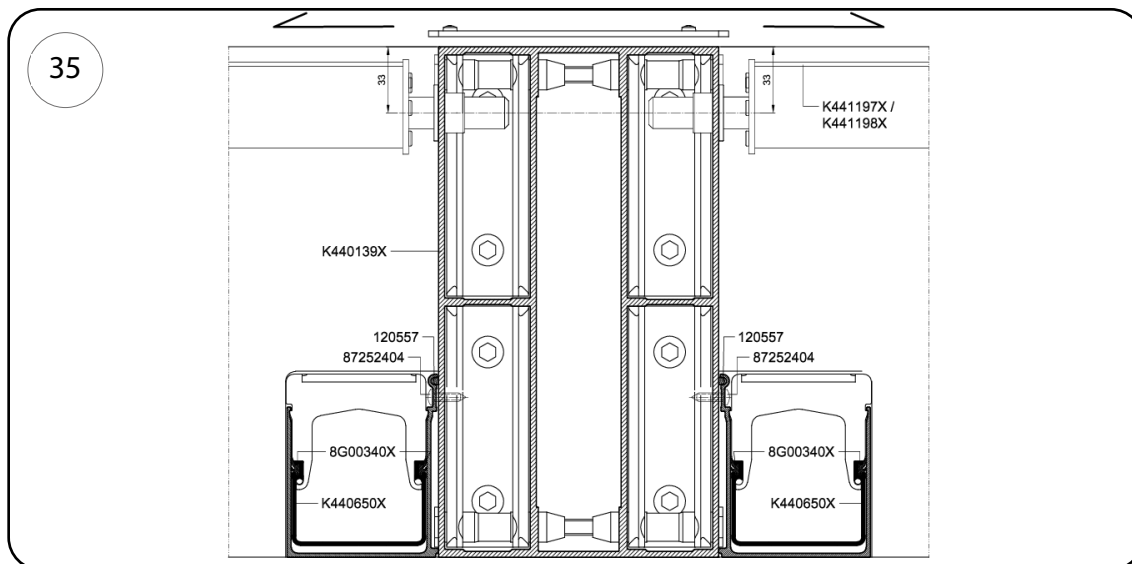
A használt pergola vízelvezető rendszerétől függően:

- Mindkét ereszcatorna-szerelvényt 8A00947X kat. sz. könyökökkel kell lezárni, ha a tető vízelvezetését 4 oszlop segítségével végzik
- az egyik ereszcatorna-készlet T-csatlakozókkal van lezárva, kat. sz. 8A01115X (balra) vagy 8A01116X (jobbra), a másik ereszcatorna-készlet pedig 8A01114X könyökökkel van lezárva, ahol a vízelvezetés két oszlopon keresztül történik
- Kétszárnyú keresztirányú pergolánál az összes ereszcatorna-szerelvényt könyökcsatlakozóval zárják le, kat. sz. 8A00947X
- Kétszárnyú hosszanti pergolánál a 4 ereszcatorna-szerelvényt az egyik végén T-csatlakozókkal (kat. sz. 8A01115X (bal) vagy 8A01116X (jobb)), a másik végén pedig ereszcatorna-végdugókkal (kat. sz. 8A01120X) kell lezárni.

1. Nyomjon be egy 4 mm átmérőjű görgős tömitést (kat. sz. 120557) a K440939X ereszcatorna-házprofil hornyába annak teljes hosszán.
2. Emelje fel az ereszcatornát, és nyomja be a vízelvezető rendszer könyök- vagy T-idomainak végeit az oszlopok kivágásába.
3. Helyezze el az ereszcatorna burkolatát úgy, hogy alsó széle pontosan egy vonalba essen a pergola szarufáinak alsó szélével.
4. 4,2 x 16 mm-es csavarokkal (kat. sz. 87252404) rögzítse a csatornaházat a szarufákhoz 250 mm-es távolságokban.
5. Két oszlopon keresztül történő vízelvezetés esetén a 8A01115X (bal) vagy 8A01116X (jobb) T-idomok végeit 50 mm átmérőjű PVC-csővel kell összekötni 8A01114X könyökökkel – a PVC-csövet a szarufacsatornába kell fektetni.
6. Helyezze fel a 8A00968X kat. sz. szorítót a PVC-cső és a könyökök vagy T-idomok közötti csatlakozásra, és húzza meg.
7. Az ereszcatornák felszerelése után szilikonnal (kat. sz. 14614947) tömitse le azokat a pontokat, ahol a könyökök vagy T-idomok végei belépnek az oszlopokba, valamint az ereszcatornák és a szarufák közötti illesztéseket.
8. Helyezze fel a K441031X profil fedelét a szarufaprofilra.
9. A pergola tetejéről illeszze be a 8G00460X kat.sz. ék alakú tömitést a K440141X szarufák és a K441031X burkolat közötti részbe.
10. Az oszlopok felső végéhez rögzítse az oszloburkolatokat (kat. sz. 8A01270X vagy 8A01354X) 2 csavarral (ø3,5 x 13 mm, kat. sz. 87252303).



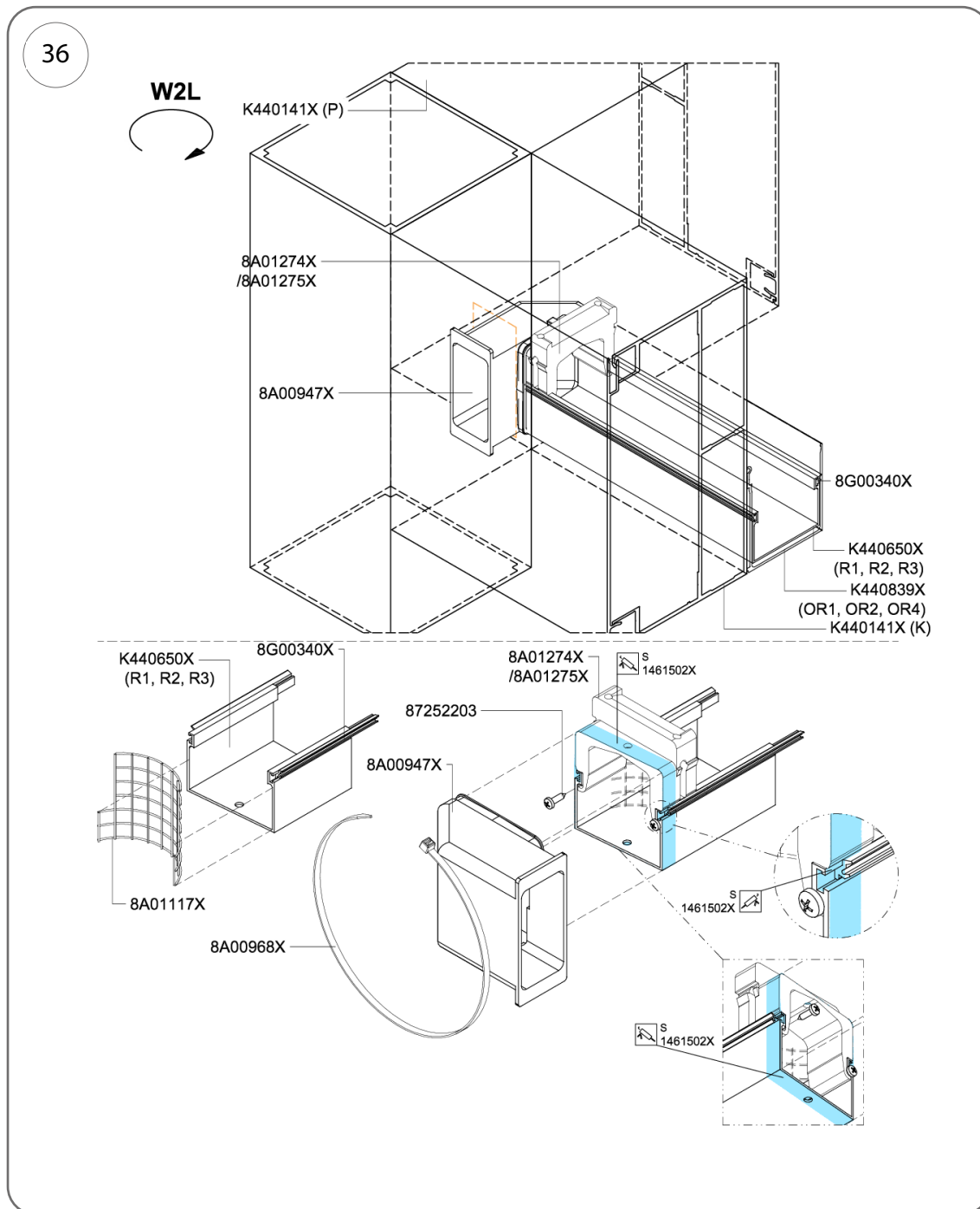
Ábra 34



Ábra 35

5.5.6. Szerelés W2L

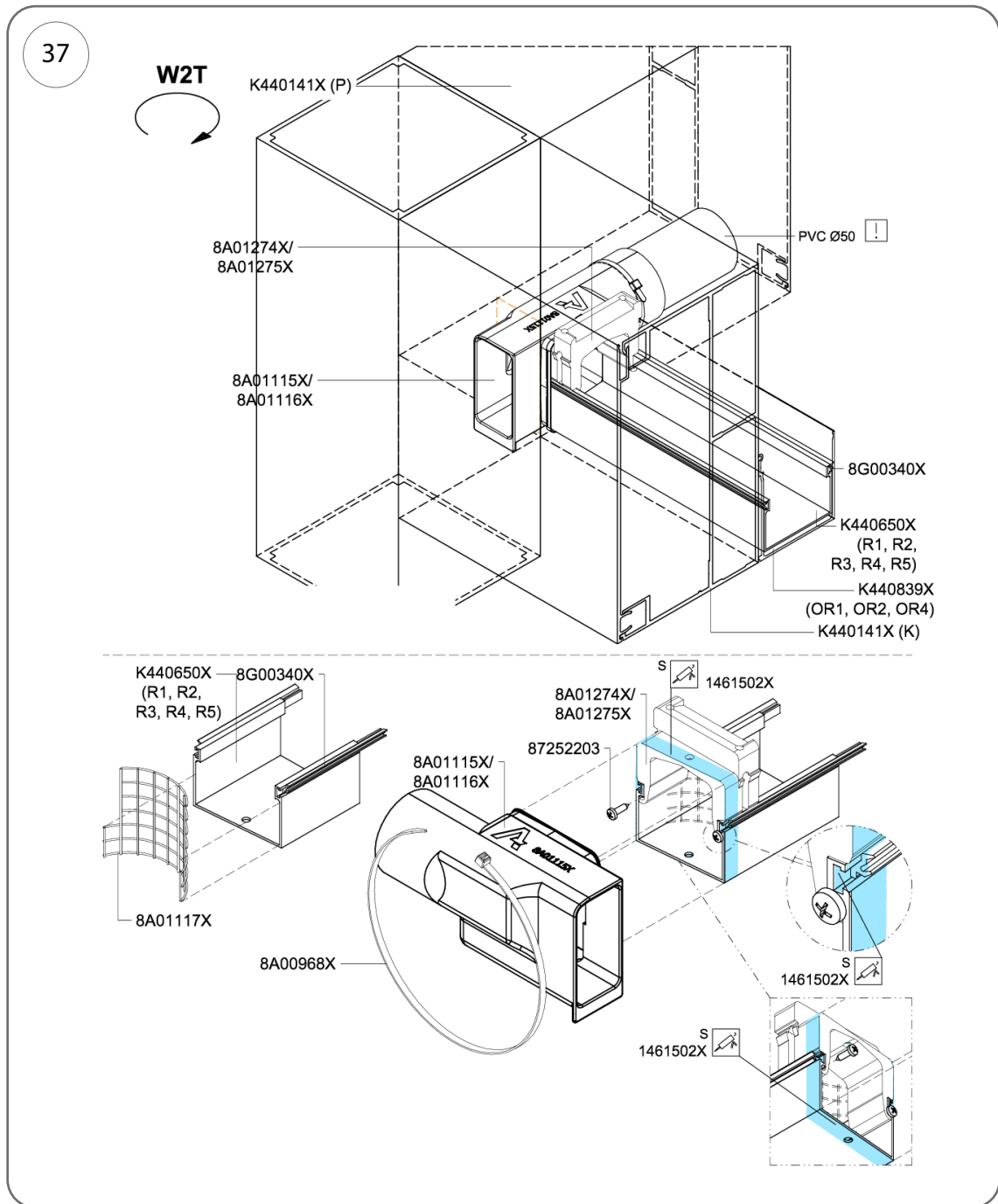
1. Csúsztassa a 8A01274X (bal) és 8A01275X (jobb) rögzítőelemeket a K440650X csatorna végeire.
2. Rögzítse a reteszelő elemeket, hogy ne mozdulhassanak el, 2 db 3,5 x 13 mm-es csavarral (kat. sz. 87252203) – 36. ábra.
3. Vigyen fel egy réteg ragasztót és tömítőanyagot (kat. sz. 1461502X) az ereszcatorna és a bepattintható elem teljes kerületére, a 36. ábra szerint.
4. Csúsztassa a 8A00947X vízvezető könyököt az ereszcatorna végeire, és húzza meg a 8A00968X szorítót.
5. Helyezze be a K440650X ereszcatornát a K440839X ereszcatorna-házba, és rögzítse azt a házhoz a 41. ábra szerint.
6. Miután a könyököket behelyezte az oszlopok vízvezető nyílásaiba és rögzítette az ereszcatornákat, tömítse le a rögzítőelemek és az ereszcatorna közötti csatlakozást úgy, hogy ragasztó-tömítőanyagot (kat. sz. 1461502X) nyom a rögzítőelemek nyílásaiba.



Ábra 36

**5.5.7. Szerelés W2T**

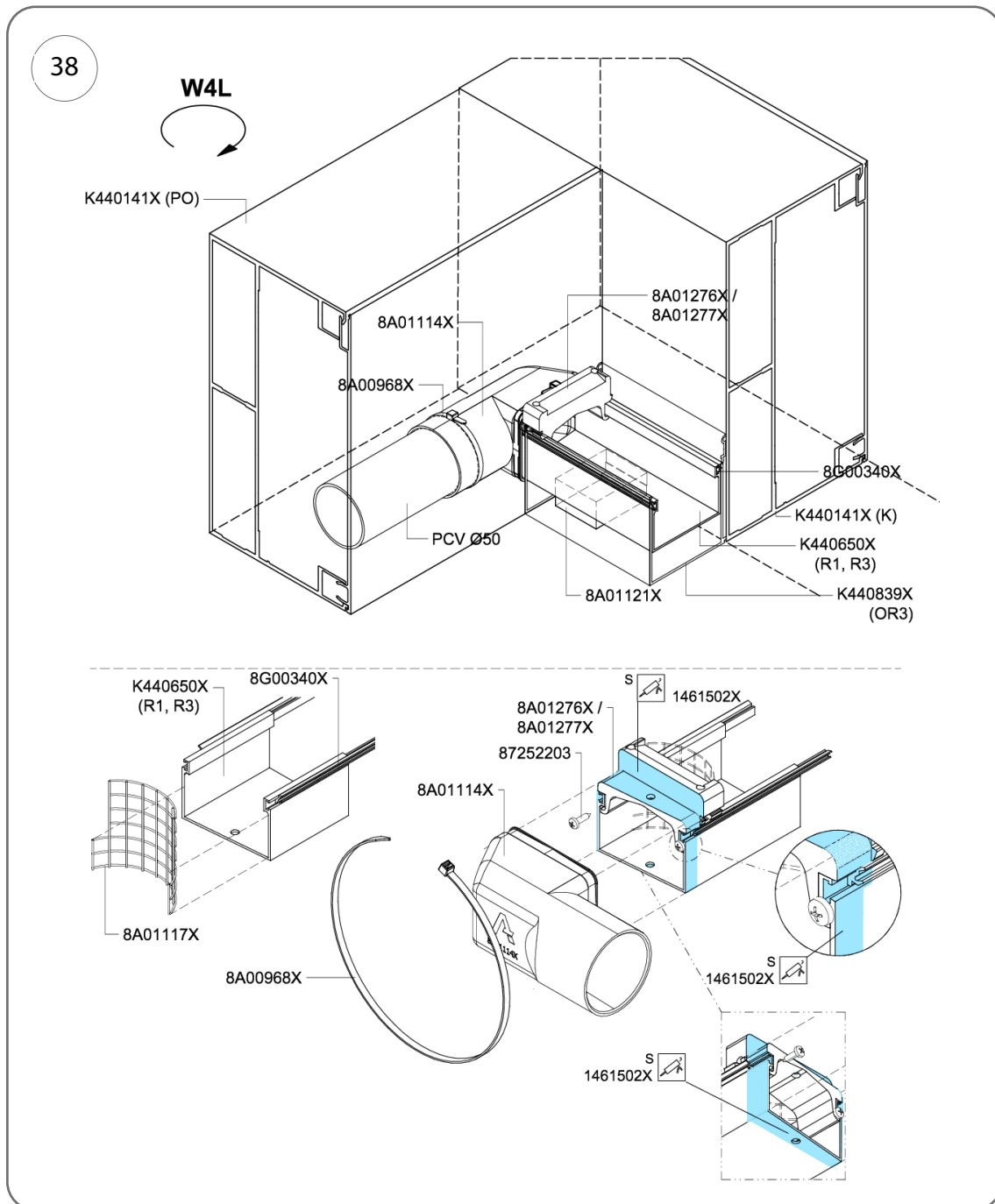
1. Csúsztassa a 8A01274X (bal) és 8A01275X (jobb) rögzítőelemeket a K440650X csatorna végeire.
2. Rögzítse a reteszelő alkatrészeket, hogy ne mozdulhassanak el, 2 db 3,5 mm átmérőjű, 13 mm hosszú csavarral (kat. sz. 87252203) – 37. ábra.
3. Vigyen fel egy réteg ragasztó-tömítőanyagot (kat. sz. 1461502X) az ereszcatorna és a bepattintható elem teljes kerületére, a 37. ábra szerint.
4. Szerelje fel a lefolyó T-idomokat (kat. sz. 8A01115X (bal) és 8A01116X (jobb)) az ereszcatorna végeire, és húzza meg a 8A00968X szorítót.
5. Helyezze be a K440650X ereszcatornát a K440839X ereszcatorna-házba, és rögzítse azt a házhoz a 41. ábra szerint.
6. Miután a könyököket behelyezte az oszlopok vízelvezető nyílásaiba és rögzítette az ereszcatornákat, tömítse le a rögzítőelemek és az ereszcatorna közötti csatlakozást úgy, hogy ragasztó-tömítőanyagot (kat. sz. 1461502X) nyom a rögzítőelemek nyílásaiba.



Ábra 37

5.5.8. Szerelés W4L

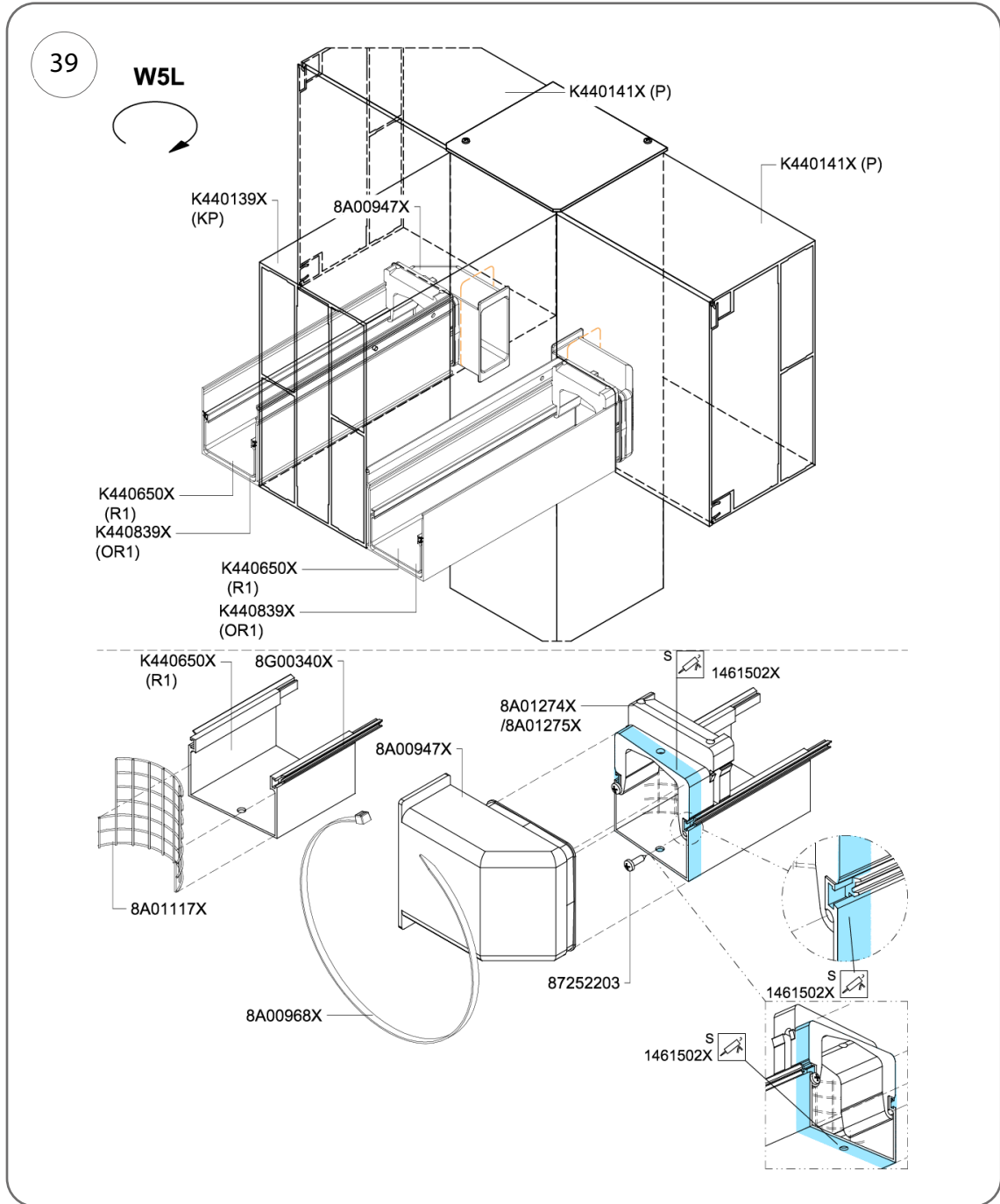
1. Csúsztassa a 8A01274X (bal) és 8A01279X (jobb) rögzítőelemeket a K440650X csatorna végeire.
2. Rögzítse a reteszelő elemeket, hogy ne mozdulhassanak el, 2 db 3,5 x 13 mm-es csavarral (kat. sz. 87252203) – 38. ábra.
3. Vigyen fel egy réteg ragasztó-tömítőanyagot (kat. sz. 1461502X) az ereszcatorna és a bepattintható elem teljes kerületére, a 38. ábra szerint.
4. Szerelje fel a vízvezető T-idomokat (kat. sz. 8A01115X (bal) és 8A01116X (jobb)) az ereszcatorna végeire, és húzza meg a 8A00968X szorítót.
5. Helyezze be a K440650X ereszcatornát a K440839X ereszcatorna-házba, és rögzítse azt a házhoz a 41. ábra szerint.
6. Miután a könyököket behelyezte az oszlopok vízvezető nyílásaiba és rögzítette az ereszcatornákat, tömítse le a rögzítőelemek és az ereszcatorna közötti csatlakozást úgy, hogy ragasztó-tömítőanyagot (kat. sz. 1461502X) nyom a rögzítőelemek nyílásaiba.



Ábra 38

**5.5.9. Szerelés W5L**

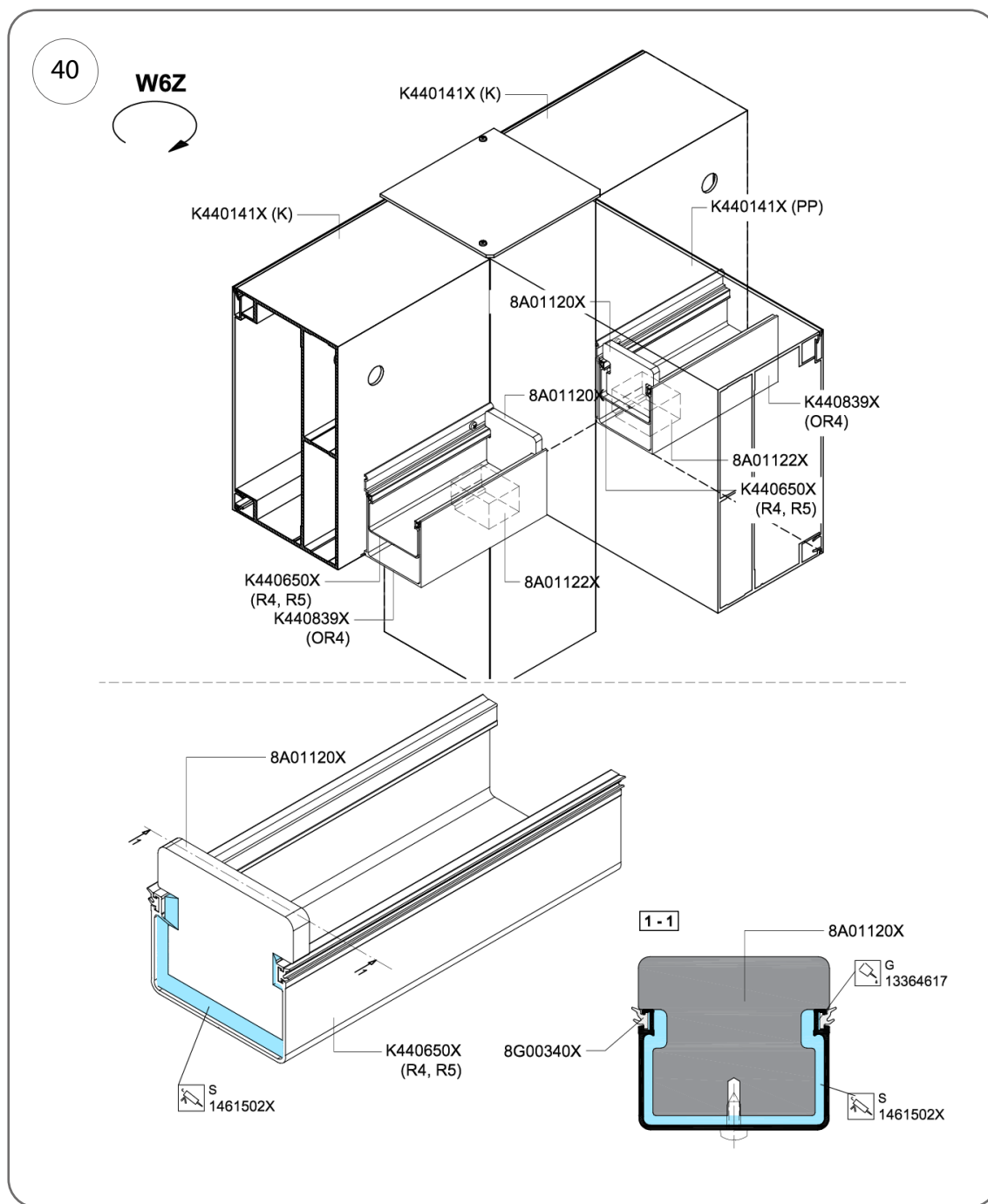
1. Csúsztassa a 8A01274X (bal) és 8A01275X (jobb) rögzítőelemeket a K440650X csatorna végeire.
2. Rögzítse a bepattintható elemeket, hogy ne mozdulhassanak el, 2 db 3,5 x 13 mm-es csavarral (kat. sz. 87252203) – 39. ábra.
3. Vigyen fel egy réteg ragasztót és tömítőanyagot (kat. sz. 1461502X) az ereszcatorna és a bepattintható elem teljes területére, a 39. ábra szerint.
4. Csúsztassa a 8A00947X vízvezető könyököt az ereszcatorna végeire, és húzza meg a 8A00968X szorítót.
5. Helyezze be a K440650X ereszcatornát a K440839X ereszcatorna-házba, és rögzítse azt a házhoz a 41. ábra szerint.
6. Miután a könyököket behelyezte az oszlopok vízvezető nyílásaiba és rögzítette az ereszcatornákat, tömítse le a rögzítőelemek és az ereszcatorna közötti csatlakozást úgy, hogy ragasztó-tömítőanyagot (kat. sz. 1461502X) nyom a rögzítőelemek nyílásaiba.



Ábra 39

### 5.5.10. Szerelés W6Z

1. Csúsztassa a 8A01274X (bal) és 8A01275X (jobb) rögzítőelemeket a K440650X ereszcatorna végeire; illessze a csatorna végdugóját (kat. sz. 8A01120X) a csatorna másik végére.
2. Rögzítse a 8A01274X (bal) vagy 8A01275X (jobb) reteszelő elemet, hogy ne mozdulhasson el, 2 db 3,5 x 13 mm-es csavarral (kat. sz. 87252203) – pl. 36. ábra.
3. Vigyen fel egy réteg ragasztó-tömítőanyagot (kat. sz. 1461502X) az ereszcatorna és a bepattintható elem teljes kerületére, a 36. ábra szerint.
4. Csúsztassa a vízvezető könyököket (kat. sz. 8A01115X (balra) vagy 8A01116X (jobbra)) az ereszcatorna végeire, és húzza meg a 8A00968X szorítót, a W2T csatlakozáshoz hasonlóan.
5. Tömítse le a 8A01120X fedél és az ereszcatorna közötti illesztést ragasztó tömítőanyaggal a 40. ábra szerint.
6. A K440839X ereszcatorna-házban szerelje be a 8A01122X ereszcatorna-támaszt a 8A01120X fedél mellé.
7. Helyezze be a K440650X csatornát a K440839X csatornaházba.
8. Miután a könyököket behelyezte az oszlopok vízvezető nyílásaiba és rögzítette az ereszcatornákat, tömítse le a rögzítőelemek és az ereszcatorna közötti csatlakozást úgy, hogy tömítőanyagot (kat. sz. 1461502X) nyom a rögzítőelemek nyílásaiba.



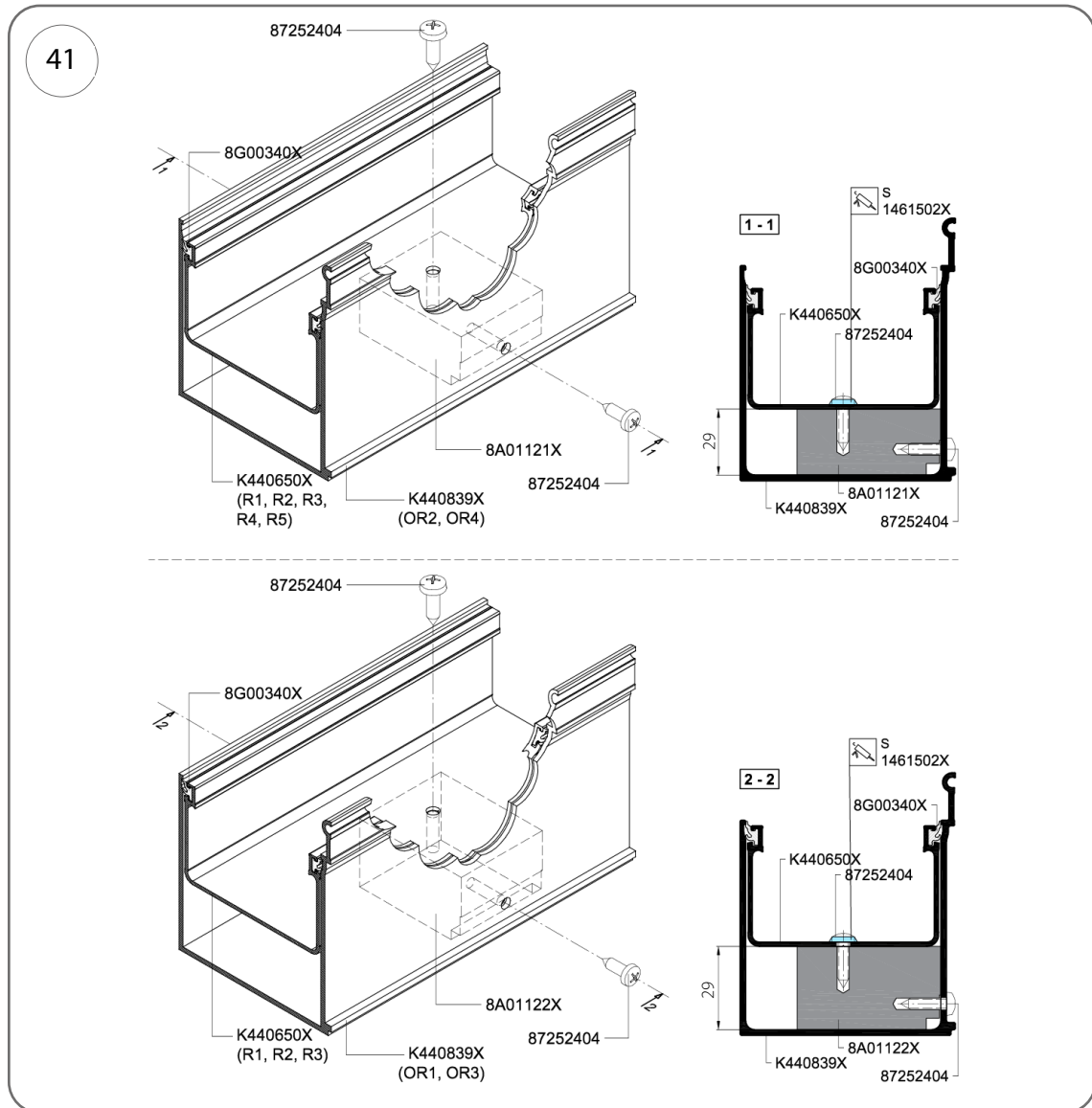
Ábra 40

## 5.5.11. Az ereszcatorna felszerelése a házba

A 41. ábra a K440839X ereszcatorna és a K440839X burkolatának csatlakozását mutatja.

A csatlakozás célja az ereszcatorna esésmagasságának kialakítása. Ehhez a 41. ábrán látható módon rögzítse a 8A01121X vagy 8A01122X távtartót az ereszcatorna hosszának felénél 4,2 x 16 mm-es csavarokkal (87252404).

A csatornába mindkét oldalon, annak teljes hosszában tömítést (kat. sz. 8A00340X) kell behelyezni.



Ábra 41

## 5.6. Tetőszerkezet felszerelése

Az SB550 műszaki megoldás háromféle pergola tető kialakítását teszi lehetővé:

- Típus 1 – K441197X profilból készült rácsos tető, amely spotvilágítást tesz lehetővé,
- Típus 2 – K441198X profilból készült rácsos tető, amely LED-szalagok használatával történő megvilágítást tesz lehetővé,
- Típus 3 – rácsos tető világítóelemek nélkül a lécekben (úgynevezett koronavilágítással).

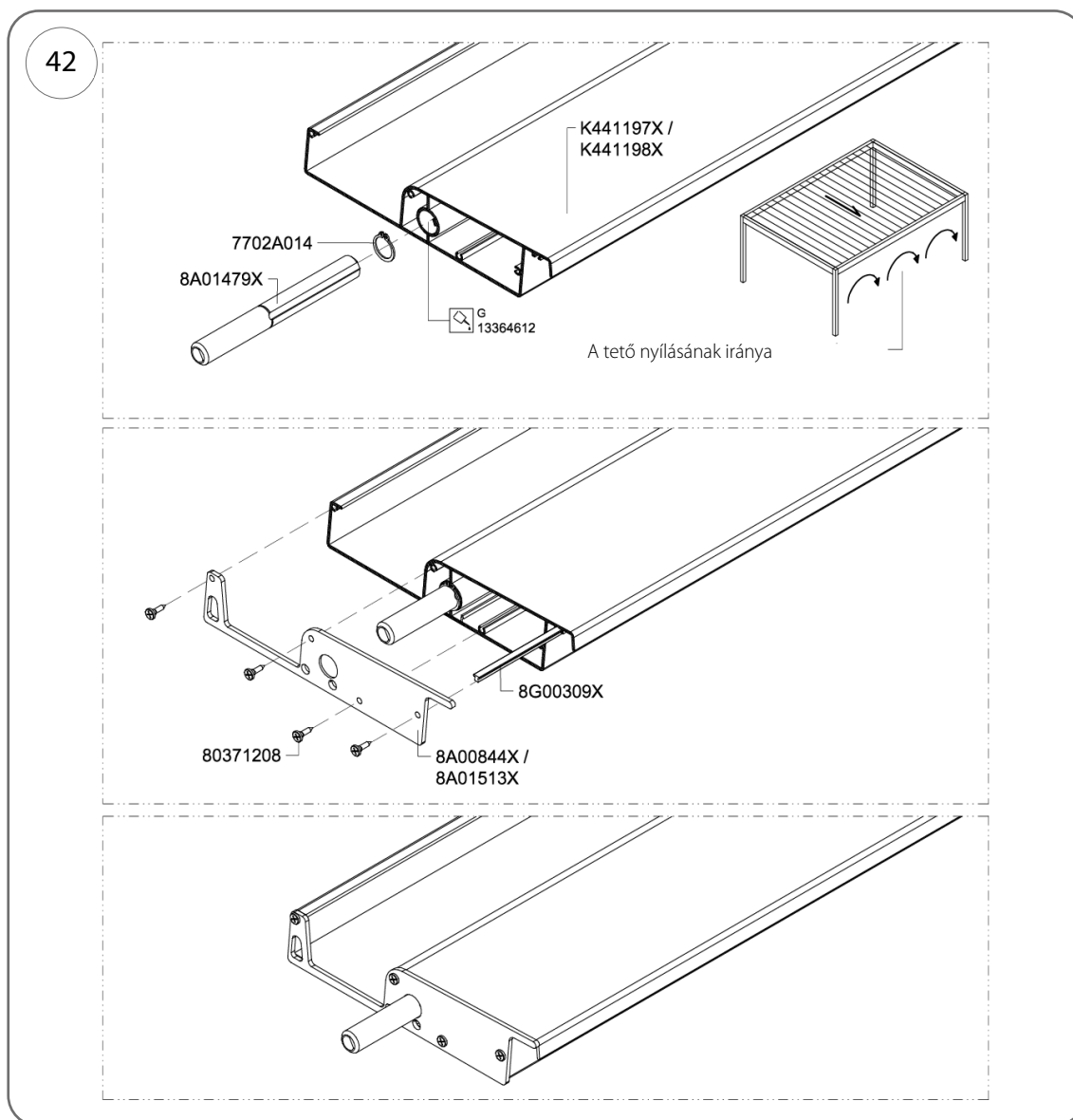
A pergola tetőnek van egy aktív és egy passzív oldala – az aktív oldal az a szarufák mentén húzódó oldal, amelyre a működtető és a lamellahajtó karrendszer van felszerelve.

A lécek részben összeszerelve, funkciójuk szerint csoportosítva kerülnek kiszállításra:

- a passzív oldal teljesen előregyártott,
- az aktív oldal fedéllel van ellátva, kat. sz. 8A00814X.

### 5.6.1. A tető passzív oldalához tartozó kiegészítők felszerelése

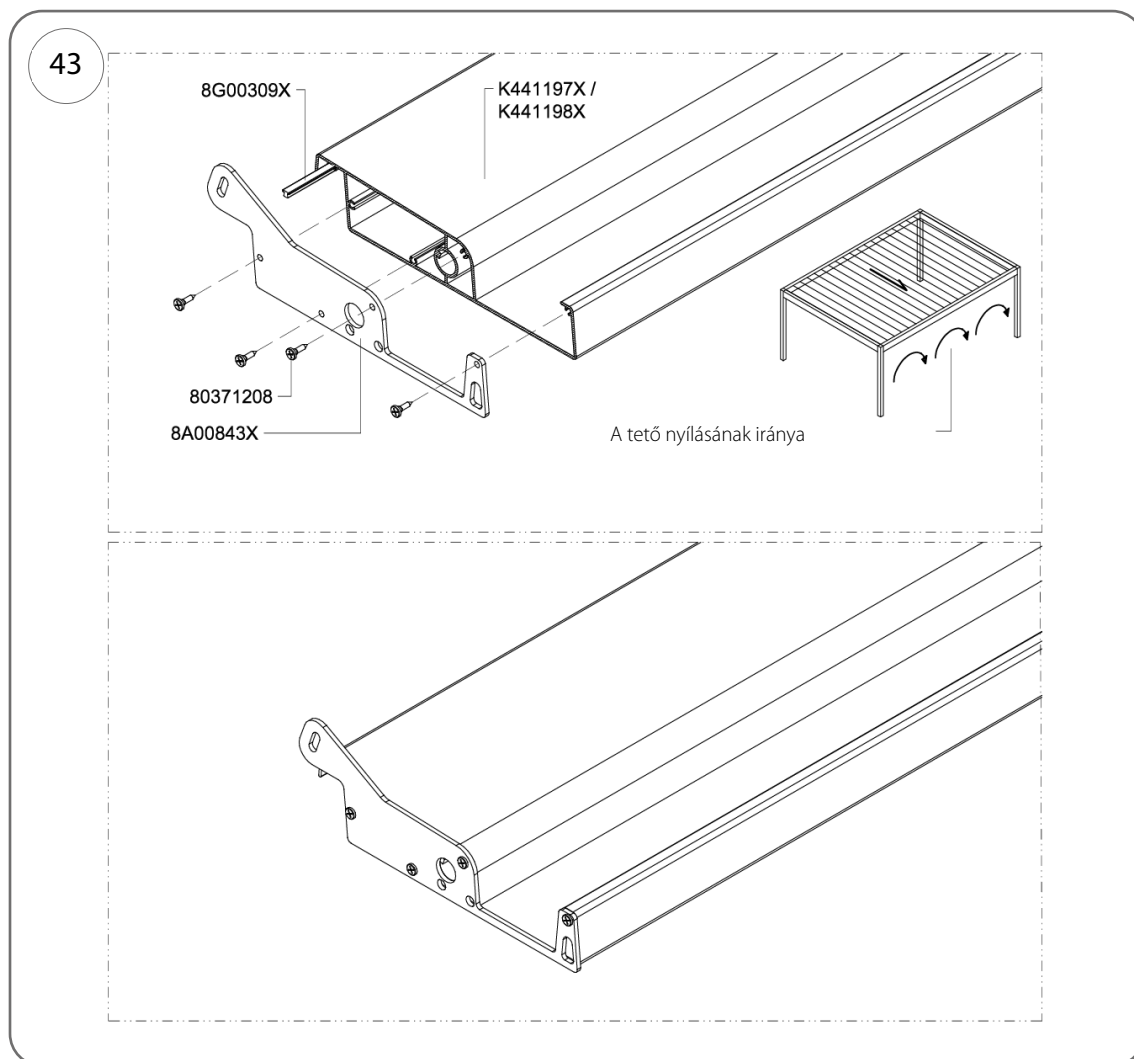
1. Helyezze be a 8G00309X számú kefetömítést a lécek (K441197X vagy K441198X kat. sz.) hornyába a lécek teljes hosszán.
2. Töltsön Cosmofen Duo kétkomponensű ragasztót (kat. sz. 13364612) a lécek (kat. sz. K441197X vagy K441198X) furataiba.
3. Helyezze fel az o16 mm-es táglási gyűrűt (kat. sz. 7702A014) a lamellatengelyre (kat. sz. 8A01479X).
4. Helyezze be a tengelyt a 8A01479X rácsprofil lyukába.
5. Helyezze fel a fedelet (kat. sz. 8A00844X vagy 8A01513X, a tető nyílásának irányától függően) a tengelyre, és rögzítse a lamella elejéhez 4 db o3,9 x 13 mm-es csavarral (kat. sz. 80371208).



Ábra 42

**5.6.2. Az aktív oldali lamellák tartozékainak felszerelése**

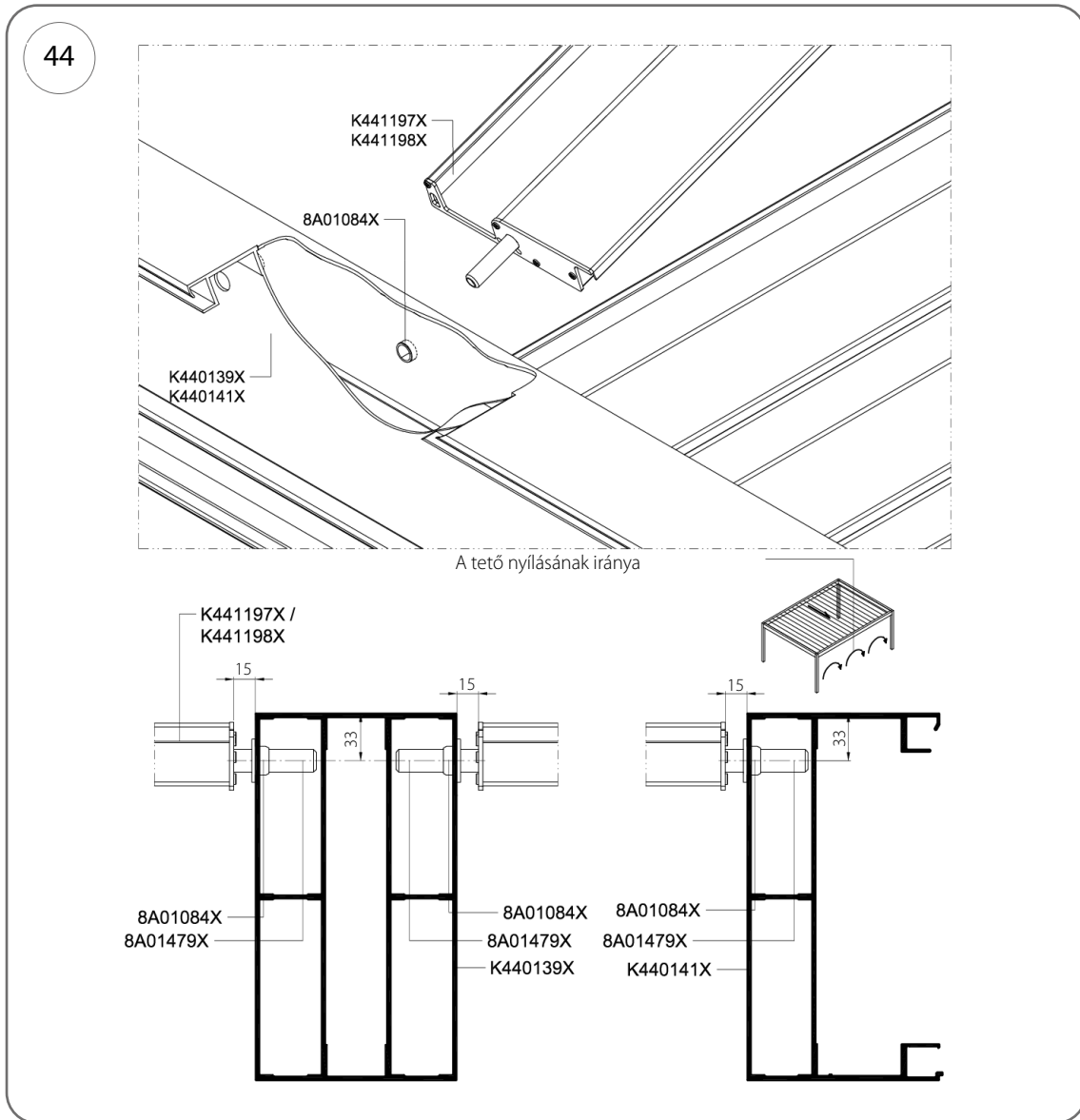
1. Helyezzen be egy 4 mm-es tömítést (kat. sz. 120557) a K440646X profil hornyába.
2. Rögzítse a fedelet (kat. sz. 8A00843X) a lamellák elejéhez 4 db 3,9 x 13 mm-es csavarral (kat. sz. 80371208).



Ábra 43

**5.6.3. Lécszerelés a tető passzív oldalán**

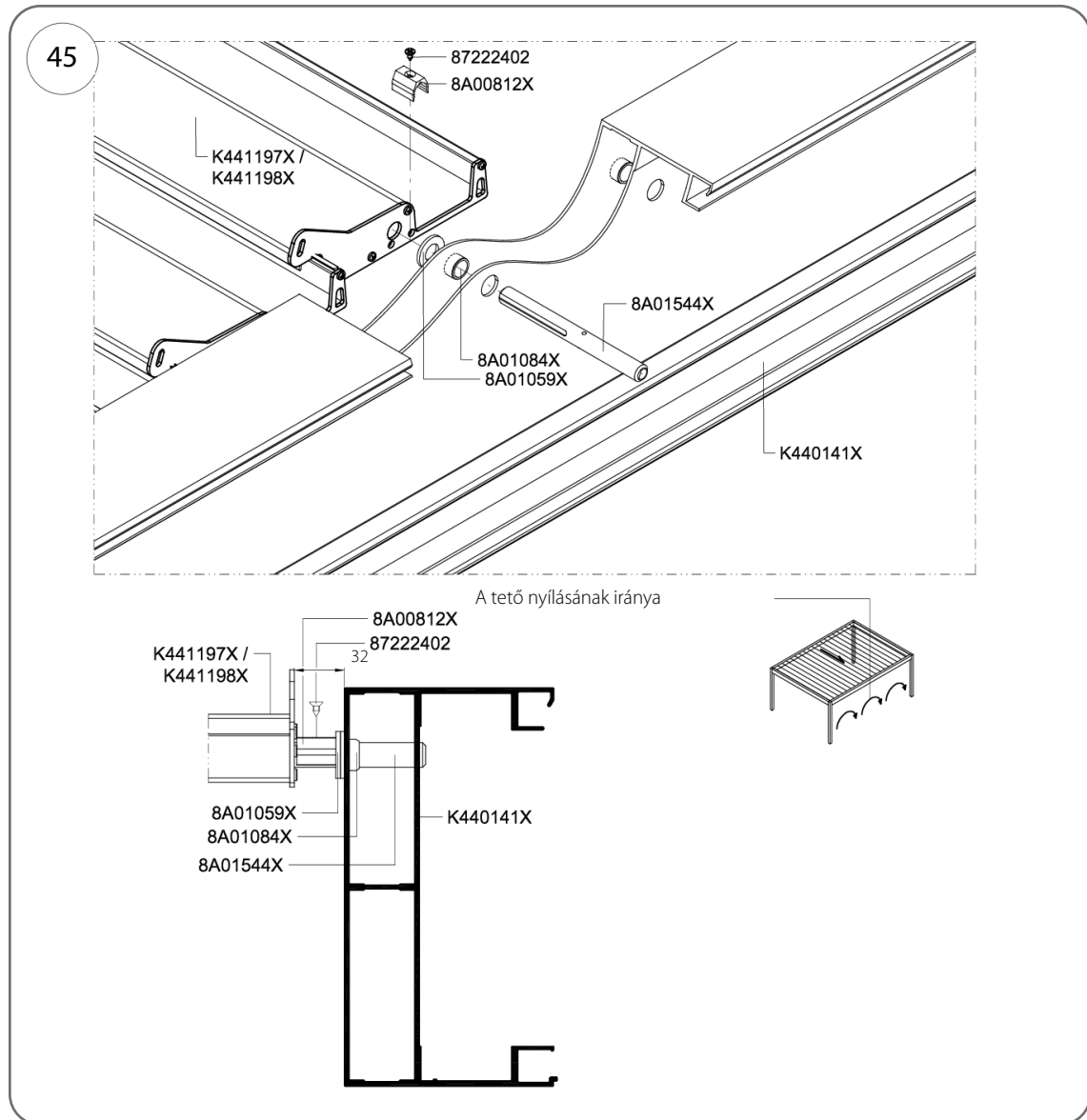
1. A K440141X kat. sz. szarufaprofilba, vagy kettős fesztávolságú keresztirányú pergola esetén a K440139X kat. sz. közbenső szarufaprofilba nyomja be a 8A01084X kat. sz. karimás csúszóhüvelyeket az előkészített 20 mm átmérőjű furatokba.
2. Helyezze be a lamellatengelyt ferde szögben a 8A01084X hüvelybe (39. ábra).



Ábra 44

**5.6.4. Lécszerelés a tető aktív oldalán (a lécek nem működtethetők működtetővel)**

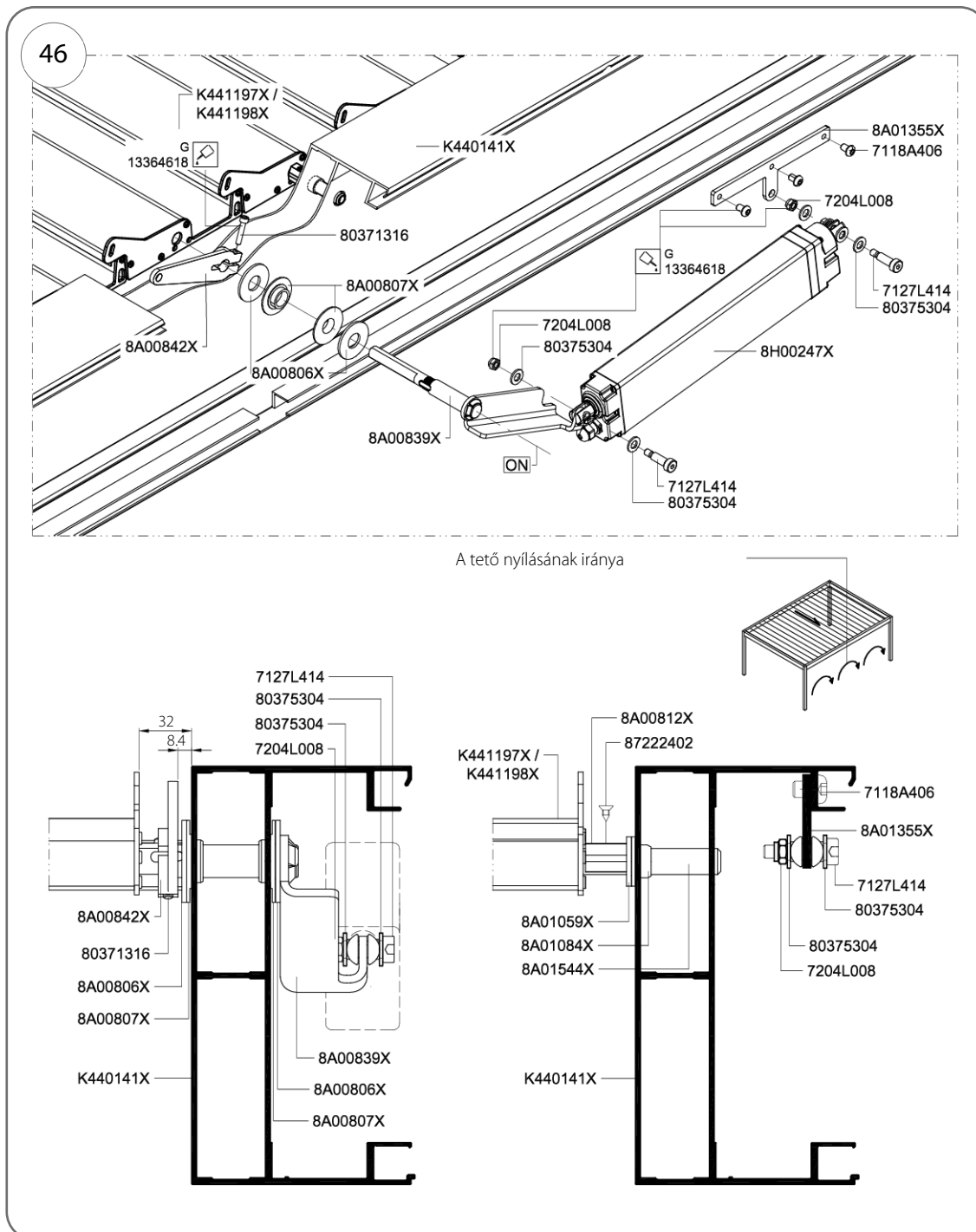
1. A szarufaprofilban (kat. sz. K440141X) nyomja be a karimás csúszóhüvelyeket (kat. sz. 8A01084X) az előkészített 20 mm átmérőjű furatokba.
2. A 8A01084X hüvely segítségével kezdje el a 8A01544X tengely behelyezését a K441197X vagy K441198X lamellaprofilba.
3. Miután a tengely (kat. sz. 8A01544X) végét a hüvely (kat. sz. 8A01084X) peremén túlra csúsztatta, helyezze fel a távtartó alátétet (kat. sz. 8A01059X) a tengelyre, és illessze be a tengelyt a K441197X vagy K441198X lécek lyukába.
4. A szarufák és a lécek közötti résben rögzítse a 8A00812X távtartót a tengelyhez egy 4,2 x 19 mm-es csavarral (kat. sz. 87222402).



Ábra 45

**5.6.5. Lámpák felszerelése az aktív oldalon (a motorral működtetett lamellák)**

1. A K440141X szarufaprofilban illessze be a karimás csúszóhüvelyeket (kat. sz. 8A00807X) a külső és a belső fal 26 mm átmérőjű furataiba.
2. Helyezze fel a 8A00806X kat. sz. alátétet a hajtókar tengelyére.
3. Kezdje el a hajtókar tengelyének (8A00839X) vagy a kar tengelyének (8A01509X) behelyezését a lécekre, sorban illesztve a tengelyre (miután áthaladt a szarufák külső falán) a második alátétet (8A00806X), majd a hajtókarot (kat. sz. 8A00842X).
4. Csavarjon be egy M6 x 30 mm-es csavart (kat. sz. 80371316) a hajtókar-bilincsbe (kat. sz. 8A00842X), és rögzítse a hajtókart a hajtókar tengelyére.



Ábra 46

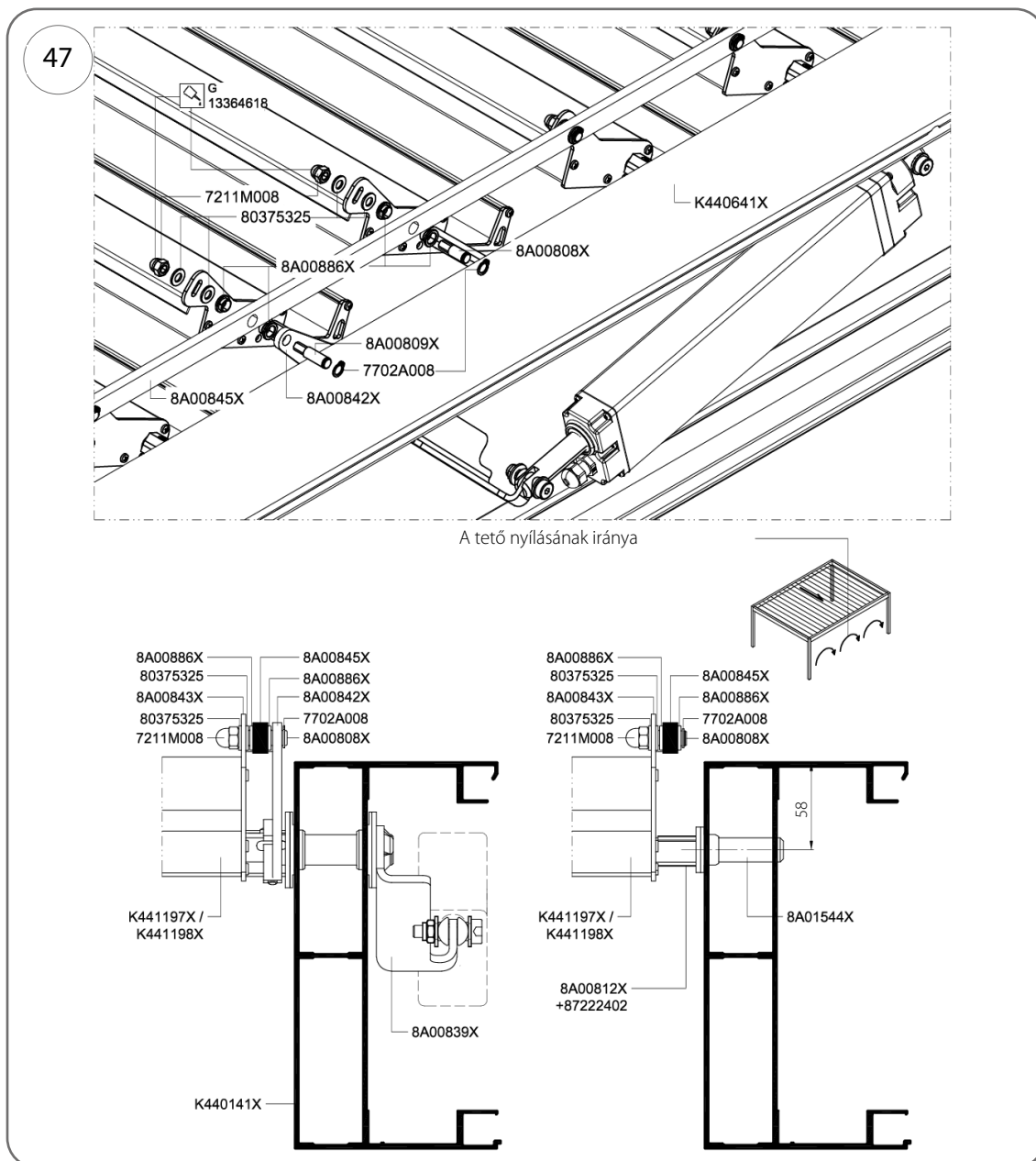
### 5.6.6. A redőnyhajtó működtetőjének felszerelése

Kövesse a 47. ábrán szereplő utasításokat

1. Rögzítse a működtető testét (kat. sz. 8H00247X) a konzolhoz (kat. sz. 8A01355X).
2. Helyezzen egy  $\text{o}10$  mm-es alátétet (kat. sz. 80375304) az M8 menetes kétfokozatú csavarra (kat. sz. 7127L414).
3. Vezesse át ezt a csavart a működtető testének fogantyúján, és helyezzen fel egy 10 mm átmérőjű alátétet (kat. sz. 80375304) a másik oldalra.
4. Vigyen fel menetszigetelőt (kat. sz. 13364618) a csavar (kat. sz. 7127L414) menetére, vezesse át a csavart a konzol lyukán, és húzza meg az M8-as anyát (kat. sz. 7204L008).
5. Csatlakoztassa a működtető dugattyút (kat. sz. 8H00247X) a hajtókarhoz (kat. sz. 8A00839X vagy kat. sz. 8A01509X).
6. Helyezzen egy  $\text{o}10$  mm-es alátétet (kat. sz. 80375304) az M8 menetes kétfokozatú csavarra (kat. sz. 7127L414).
7. Helyezze be a hajtókar szemét (kat. sz. 8A00839X vagy kat. sz. 8A01509X) a működtető dugattyú villájába.
8. Vezesse át ezt a csavart a működtető dugattyúvilláján és a hajtókar szemén, majd helyezzen fel egy 10 mm átmérőjű alátétet (kat. sz. 80375304) a másik oldalra.
9. Kenje be a 7127L414 kat.sz. csavar menetét 13364618 kat.sz. menettömítővel, majd húzza meg a 7204L008 kat.sz. M8-as anyát.

### 5.6.7. Tető rögzítőelemek felszerelése

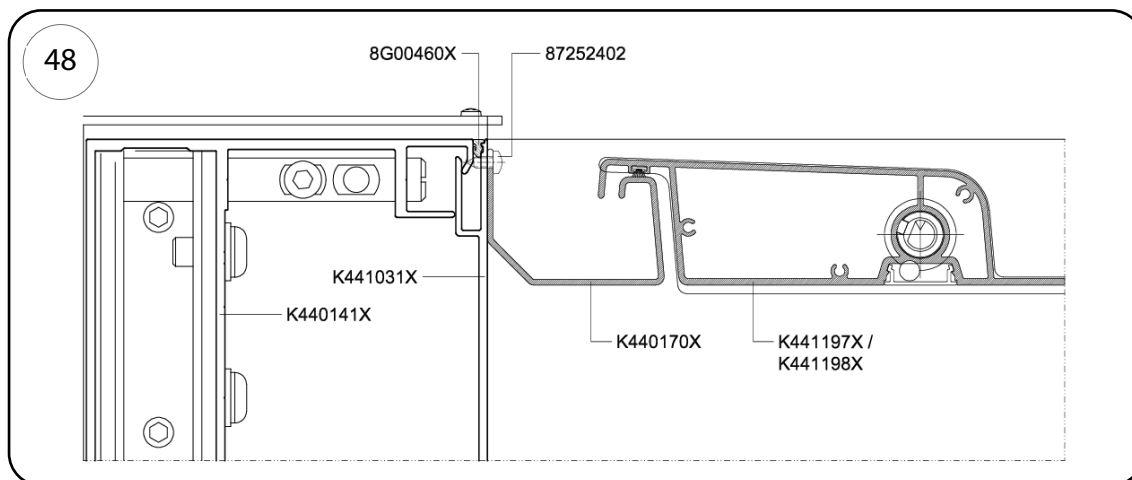
1. Helyezze a 7702A008 rögzítőgyűrűt a 8A00808X beállító hüvelyre.
2. Helyezze be a hüvelyeket a következő sorrendben: a húzórúd hüvelyein keresztül, a 8 mm átmérőjű alátétet (kat. sz. 80375325), majd az aktív oldali lamellaburkolat fülecskéjét (kat. sz. 8A00843X).
3. A menetet fedje be menet tömítőanyaggal, kat. sz. 13364618, helyezzen egy 8 mm-es alátétet, kat. sz. 80375325, a beállító hüvelyre, és húzza meg az egész szerelvényt egy M8-as kupakos anyával, kat. sz. 7211M008.



Ábra 47

### 5.6.8. Az alsó tetőszélprofil felszerelése

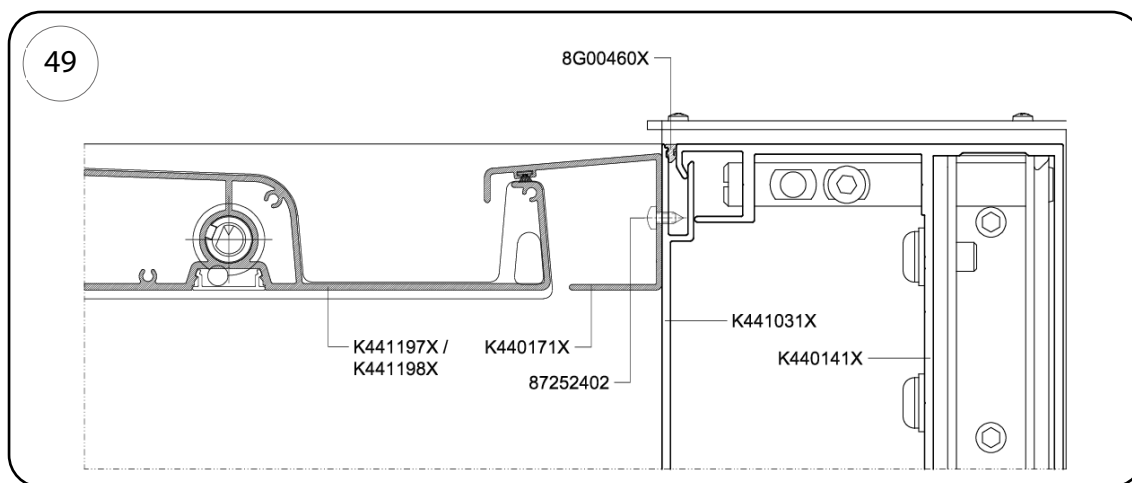
1. Rögzítse az alsó végdarabot (kat. sz. K440170X) a K440640X sz. profilból készült szarufafedélhez.
2. 4,2 x 9,5 mm-es csavarokkal (kat. sz. 87252402), legfeljebb 300 mm-es távolságban (az első és az utolsó furatnak legfeljebb 50 mm-re kell lennie a K440170X profil végeitől).



Ábra 48

### 5.6.9. A felső tetőszélprofil felszerelése

1. Rögzítse a felső végprofil (katalógusszám: K440646X) a K440640X profilból készült szarufa burkolathoz.
2. Nyomjon be egy 4 mm-es tömitést (kat. sz. 120557) a K440646X profil hornyába.
3. 4,2 x 16 mm-es csavarokkal (kat. sz. 87252402) rögzítse a K440646X profilokat a szarufák burkolatához 250 mm-es távolságokban.

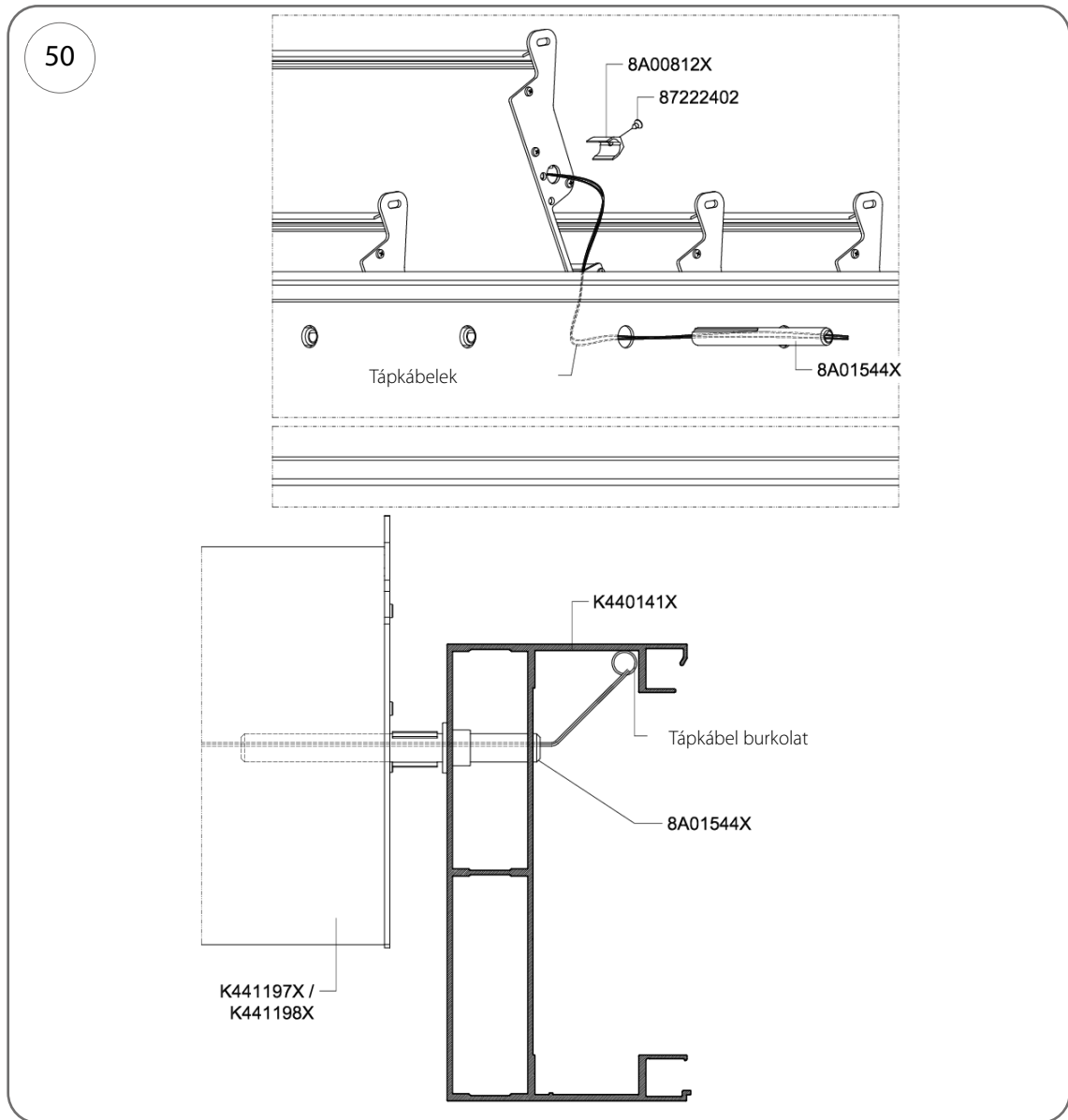


Ábra 49

### 5.7. A pergola tetővilágítás felszerelése

Lehetőség van LED-es világítás felszerelésére a lécekre és az úgynevezett pergola tetőkoronába.

1. A K441198X lécekből készült tetőben csak LED-szalagvilágítás szerelhető be.
2. A K441197X lécekből készült tetőn LED-es spotlámpák szerelése lehetséges.
3. Minden esetben lehetséges az elektromos kábelek vezetése a tető aktív vagy passzív oldaláról. Ajánlott a tápkábeleket a lamellák aktív oldalán vezetni, és a világítóberendezéseket is ott felszerelni.



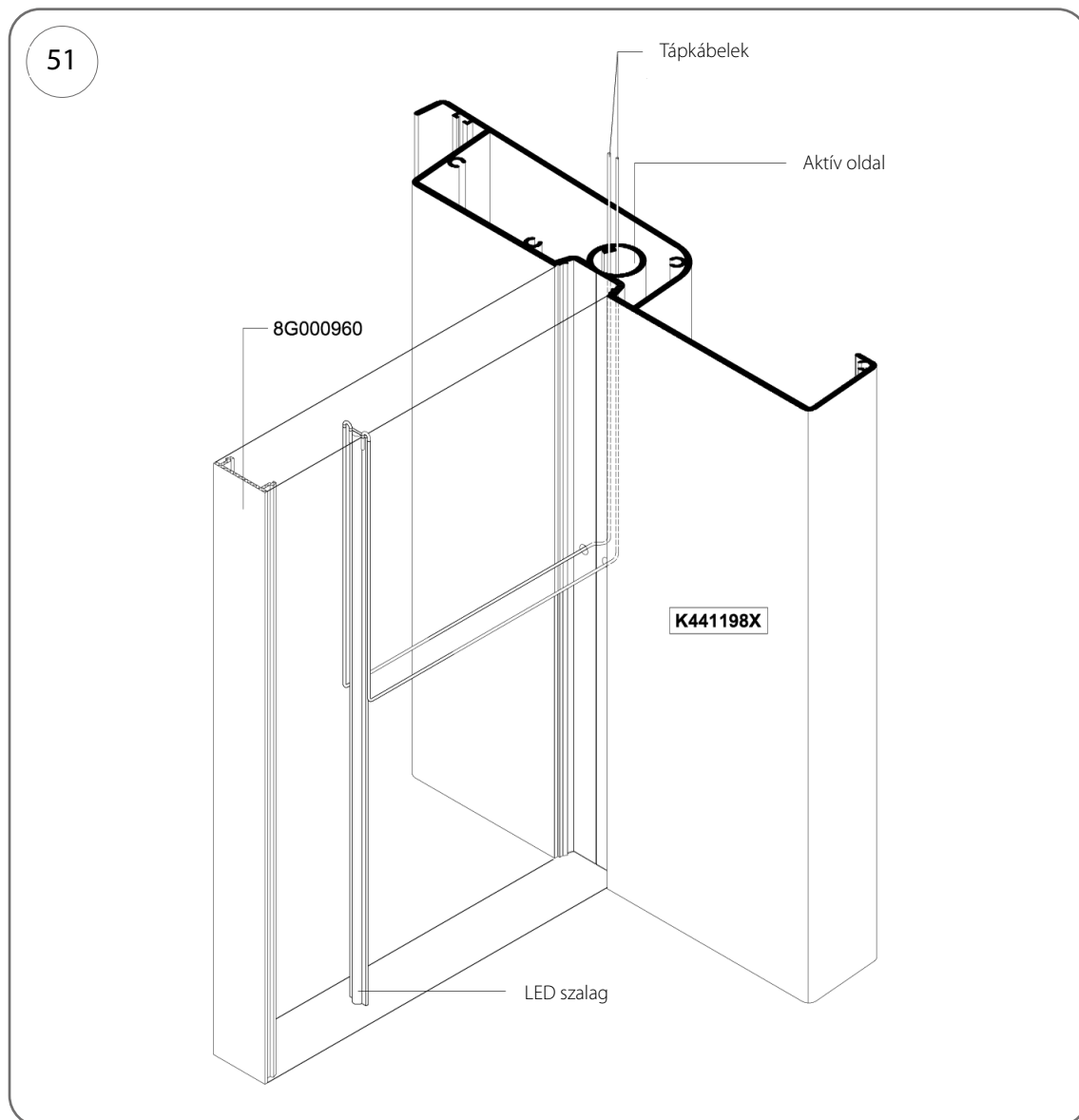
Ábra 50

**5.7.1. Tetőmegvilágítás LED-szalagokkal**

A K441198X lamellába 4,0 mm átmérőjű lyukakat kell fúrni a LED-szalag kábelek áthaladásához, 100 mm-es távolságra a lamellák aktív oldali végétől.

A világítás felszereléséhez a következőképpen járjon el:

1. Cosmofen 60 tisztítószer (kat. sz. 12894900) segítségével zsírtalanítsa a K441198X profilban található LED-szalagcsatornát.
2. Helyezze be a LED-szalag kábelek végeit a K441198X lamellák 4,0 mm átmérőjű furataiba.
3. Ragassza fel a LED-szalagot a lamella teljes hosszán.
4. Húzza át a kábeleket a szarufákon a lamella tengelyén keresztül.
5. Helyezze be a profilvégdugót (kat. sz. 8G000960) a léceprofilba (kat. sz. K441198X).

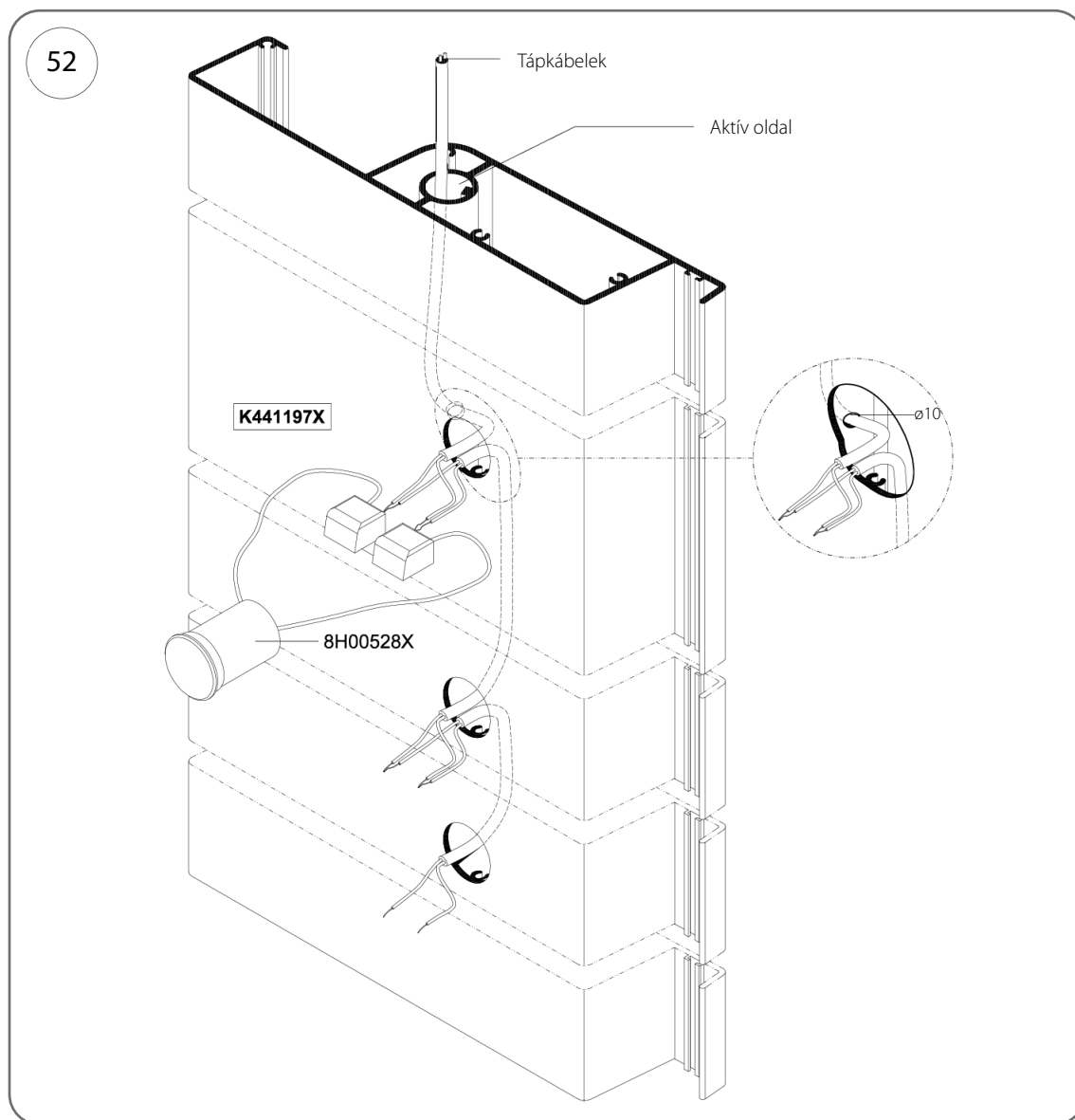


Ábra 51

**5.7.2. Pontszerű világítás a tetőn**

A K441197X lamellába 6,0 mm-es lyukat kell fúrni, hogy a kábelek az aktív oldalról a lamella tengelyéhez vezethetők legyenek.

A K441197X extrudált profilból készült lécek pontszerű megvilágításához 23 mm átmérőjű lyukakat kell fúrni.

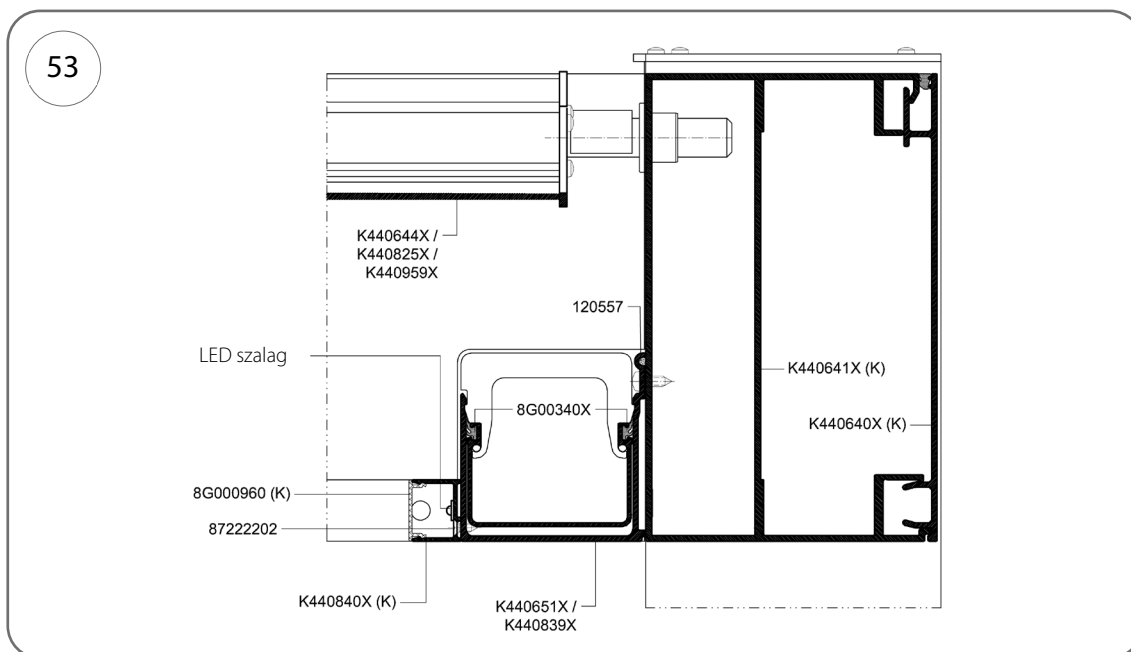


Ábra 52

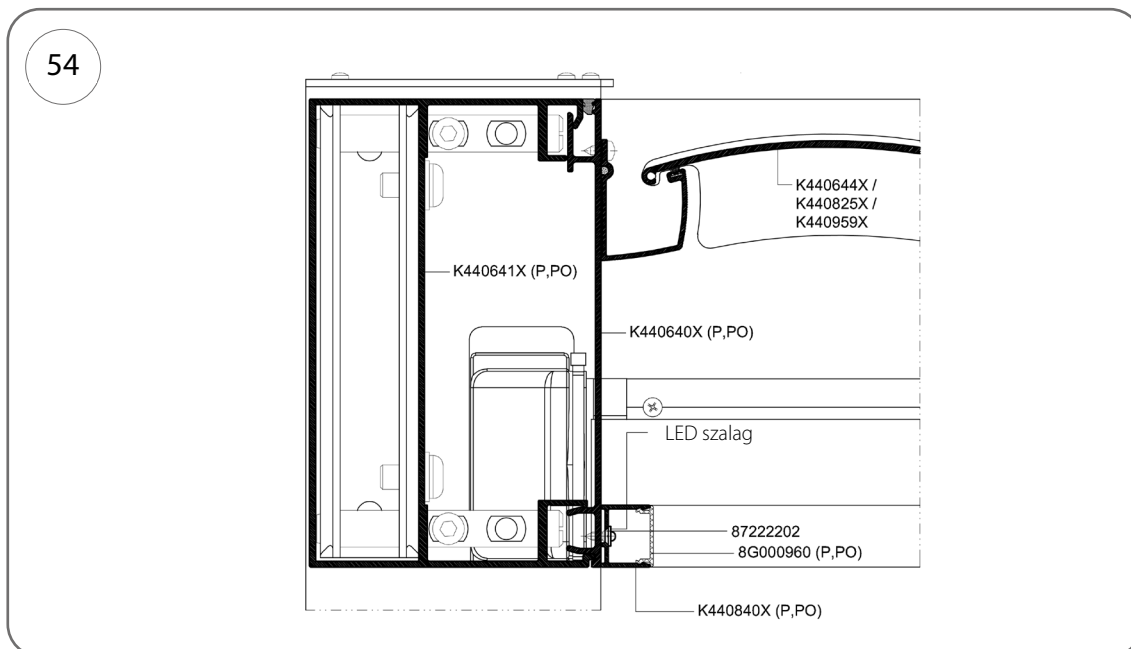
### 5.8. LED-es világítás felszerelése a koronába

A koronában található világítás a pergola belső kerületén, a pergola szarufáihoz és szarufákhoz rögzített szerkezet.

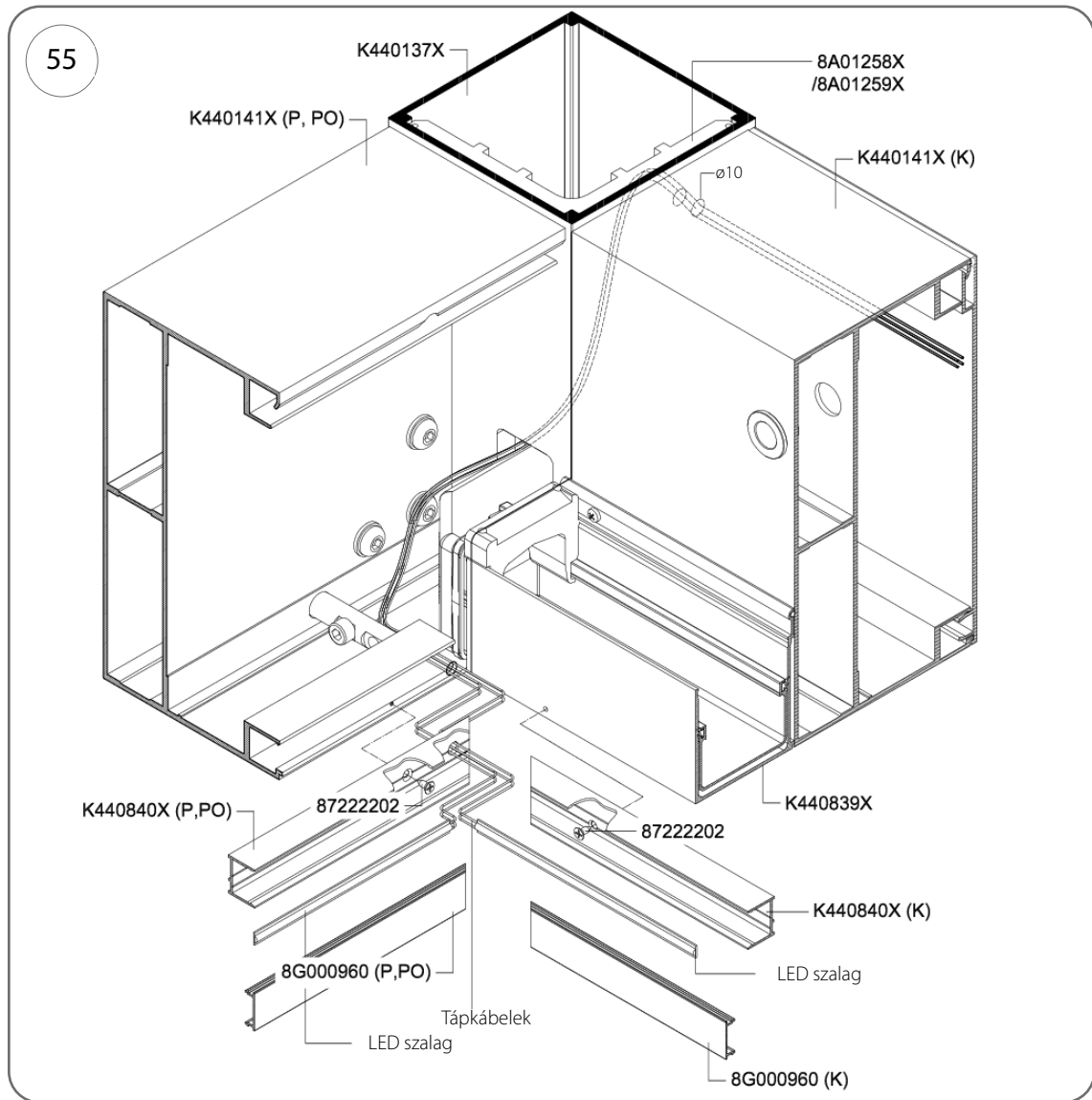
1. Csavarja fel a szarufafedelelet (kat. sz. K440640X) (53. ábra) és az ereszcatorna-házat (kat. sz. K440651X vagy K440839X) (54. ábra) a LED-profilra (kat. sz. K440840X) segítségével 3,5 x 9,5 mm-es csavarokkal (kat. sz. 87222202).
2. A csavarok közötti maximális távolság nem haladhatja meg a 250 mm-t.
3. Vezesse be a tápkábeleket a szarufákba az oszlop vízvezető nyílásán keresztül a K440840X profil 8,0 mm-es furatán át, a szarufák és a tetőgerendák mentén haladva
4. A K440840X profil LED-csík csatornájának zsírtalanításához használja a Cosmofen 60 tisztítószeret, cikkszám: 12894900.
5. Dugja be a LED-szalag kábelek végeit a 8 mm átmérőjű lyukon keresztül a szarufába, majd az oszlopon keresztül a tetőgerendába (55. ábra).
6. Ragassza fel a szalagot a K440840X profil teljes hosszára.
7. Helyezze be a profil végdugóját, katalógusszám: 8G000960.



Ábra 53



Ábra 54



Ábra 50

### 5.9. A tető síkjának beállítása

Állítsa be a végpozíciókat az anyák (kat. sz. 7211M008) és a beállító hüvelyek (kat. sz. 8A00808X / 8A00809X) meglazításával.

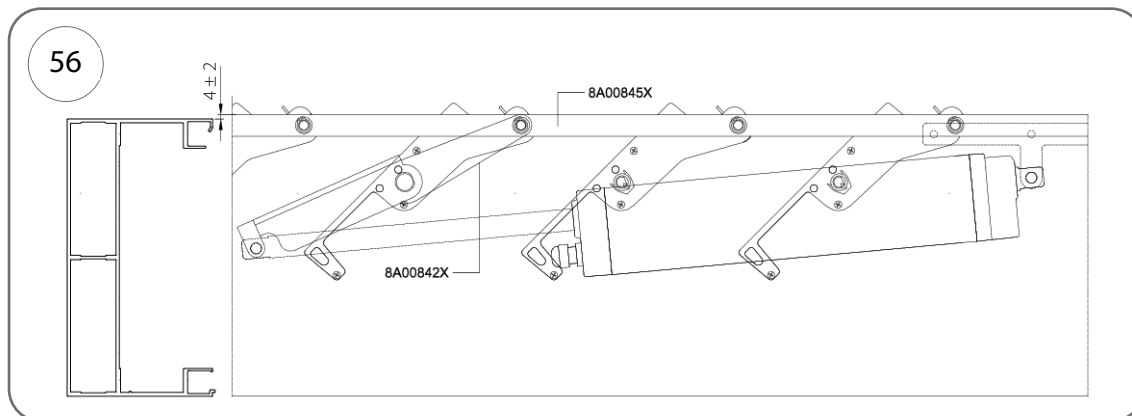
A 8A00845X összekötő rúd elhelyezkedésére vonatkozó ajánlott irányelveket az összekötő rúd és a 8A00842X hajtókar közötti csatlakozási ponton kell ellenőrizni.

1. Indítsa el és programozza a működtetőt az utasításoknak megfelelően.

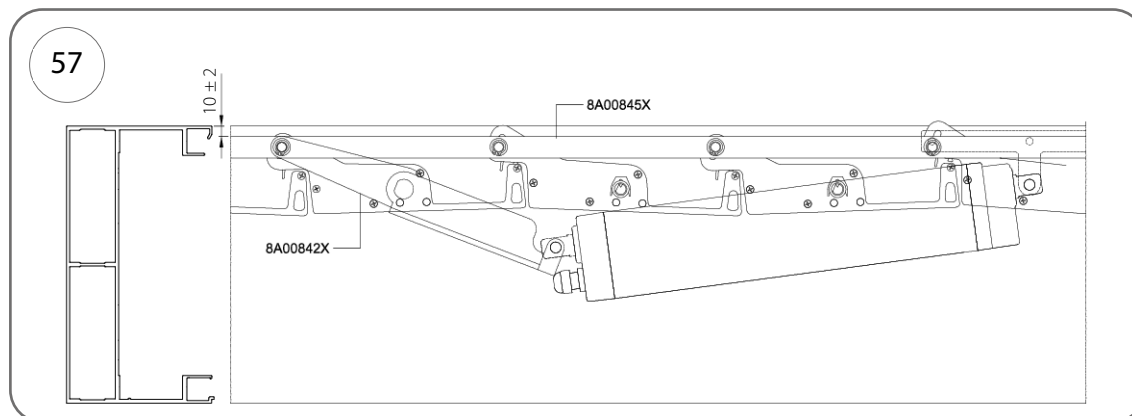
2. Állítsa be a nyitott végpozíciót a 56. ábra szerint.

3. Állítsa be a zárt végpozíciót a 57. ábra szerint.

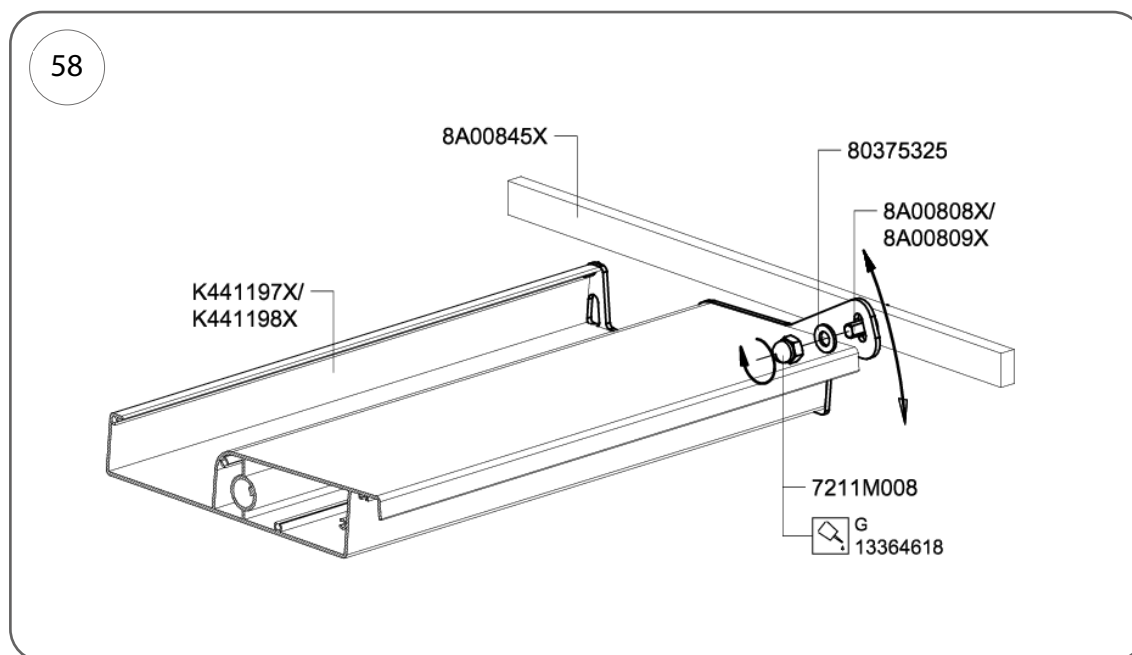
4. Teljesen zárt helyzetben ellenőrizze, hogy a lamellaprofilok megfelelően illeszkednek-e egymáshoz. A tető egyenetlenségeit az 58. ábrán látható beállító rendszer segítségével korrigálja. A tető beállítása után rögzítse a lamellákat a rögzítőanyával (kat. sz. 7211M008). Kenje be a menetet menettömítő anyaggal, kat. sz. 13364618.



Ábra 56



Ábra 57



Ábra 58



## Pergola

A termék megfelel a CE biztonsági követelményeinek

### Gyártó:

#### Aluprof S.A.

ul. Warszawska 153, 43- Bielsko-Biała, Polska,  
tel. +48 33 81 95 300, fax +48 33 82 20 512

e-mail: [aluprof@aluprof.eu](mailto:aluprof@aluprof.eu)

[www.aluprof.com](http://www.aluprof.com)

## ALUPROF

### Központ;

#### Bielsko-Białai Üzem:

ul. Warszawska 153,  
43-300 Bielsko-Biała, Lengyelország,  
tel. +48 33 81 95 300,  
fax +48 33 82 20 512

### Opole-i gyár:

ul. Wschodnia 23A,  
45-449 Opole, Lengyelország,  
tel. +48 77 553 21 00  
e-mail: [aluprof@aluprof.eu](mailto:aluprof@aluprof.eu)

Utasítás fordítása. A kezelési és karbantartási útmutató, a telepítési utasítások, valamint a termék gyártására vonatkozó dokumentáció együttesen alkotják a teljes műszaki dokumentációt, amely a gyártótól kérésre elérhető.