



SB550 Pergola
Installatie-instructies

Leverancier:

Fabrikant:
ALUPROF SA

Adres:
ul. Warszawska 153,
43-300 Bielsko-Biała, Polska
tel. +48 33 819 33 00
e-mail: aluprof@aluprof.com
www.aluprof.com

Contactgegevens:
ALUPROF SA

Adres:
ul. Wschodnia 23a,
45-449 Opole, Polska
tel. +48 77 553 21 00
e-mail: opole@aluprof.com
www.aluprof.com

Pergola SB550-product

Het product voldoet aan de CE-veiligheidseisen.

Contactpunt voor bouwproducten

<https://punkt-kontaktowy.gunb.gov.pl/>

De documentatie is beschermd volgens de toepasselijke wetsvoorschriften van de Republiek Polen, met name de wet van 4 februari 1994 inzake het auteursrecht en aanverwante rechten (uniforme tekst Publicatieblad van 2021, item 1062), en volgens de wetgeving van de Europese Unie, met name Richtlijn 2001/29/EG van het Europees Parlement en de Raad van 22 mei 2001 betreffende de harmonisatie van bepaalde aspecten van het auteursrecht en de naburige rechten in de informatiemaatschappij (Publicatieblad EU 2001, L 167, blz. 10, zoals gewijzigd). Elke download of duplicatie voor verdere verspreiding van de volledige of een deel van de documentatie, zonder toestemming van Aluprof SA., is illegaal en is onderworpen aan strafrechtelijke en civielrechtelijke aansprakelijkheid.

Belangrijke veiligheidsinstructies.

WAARSCHUWING!

Het is belangrijk voor uw persoonlijke veiligheid dat u deze handleiding opvolgt. Bewaar deze handleiding.

Lees de installatie-instructies voordat u het product installeert.
Als de handleiding onduidelijke termen bevat of als er twijfels zijn over de interpretatie ervan, raden wij u aan contact op te nemen met de fabrikant voordat u de pergola installeert of gebruikt.

Geef de gebruiker na de installatie de gebruiksaanwijzing en onderhoudsinstructies.

INHOUDSTABEL

1. INLEIDING	6
1.1. Definities en symbolen	6
2. VOORBEREIDING VOOR MONTAGE.....	7
2.1. Acceptatie van de levering.....	7
2.2. Opslag van constructies op de bouwplaats.....	7
3. ALGEMENE VEILIGHEIDSEISEN VOOR DE INSTALLATIE	7
3.1. Inspectie van de installatielocatie.....	7
3.2. Veiligheidseisen voor installatie op hoogte	8
3.3. Veiligheid bij het werken met elektrisch gereedschap.....	8
3.4. Algemene veiligheidseisen	8
4. RICHTLIJNEN VOOR FUNDERINGEN.....	9
4.1. Statische vereisten	9
4.1.1 Consoles Type 1 & Type 2.....	9
4.1.2 Consoles 8A01347X & 8A01413X.....	9
4.1.3 Consoles 8A01476X - muur-spant.....	10
4.1.4 Consoles 8A01476X - muurgording.....	10
4.1.5 Consoles 8A01476X - tussenliggende wandgording.....	11
4.2. Locatie en windzones.....	11
4.2.1. Vrijstaande pergola met één vak zonder omheining	11
4.2.2. Vrijstaande pergola met één vak en omheining	12
4.2.3. Vrijstaande dwarspergola met twee vleugels zonder omheining	12
4.2.4. Vrijstaande dubbele dwarspergola met omheining.....	12
4.2.5. Pergola met één overspanning tegen een muur TYPE 1 zonder omheining.....	13
4.2.6. Pergola met één overspanning tegen een muur TYPE 1 met omheining.....	13
4.2.7. Dubbele dwarspergola tegen een muur zonder omheining	13
4.2.8. Dubbele dwarspergola tegen een muur met omheining.....	14
4.2.9. Pergola met één overspanning tegen een muur TYPE 2 zonder omheining.....	14
4.2.10. Pergola met één overspanning tegen een muur TYPE 2 met omheining.....	14
4.2.11. Vrijstaande dubbelvleugelige longitudinale pergola zonder omheining	15
4.2.12. Vrijstaande dubbele vleugel pergola met omheining.....	15
4.2.13. Enkelvoudige pergola tegen een muur TYPE 3 zonder omheining.....	15
4.2.14. Pergola met één overspanning tegen een muur, TYPE 3 met afsluiting.....	16
4.2.15. Pergola met één overspanning tegen een muur TYPE 4 zonder omheining	16
4.2.16. Pergola met één overspanning tegen een muur, type 4 met afsluiting.....	16
4.3. Specificatie puntfundering.....	17
4.4. Verankeringsstechniek.....	17
5. MONTAGESCHEMA.....	18
5.1. Voorbereiding en geometrie van de ondergrond.....	18
5.2. Afmetingen voetstuk en afstand tussen ankergaten.....	18
5.3. Constructieknooppunt diagram	19
5.3.1. Vrijstaande pergola - afwatering met behulp van 4 palen.....	19
5.3.2. Vrijstaande pergola - afwatering met behulp van 2 palen.....	19
5.3.3. Vrijstaande dubbele dwarspergola.....	20
5.3.4. Vrijstaande dubbelvleugelige langspergola.....	20
5.3.5. Pergola met één gangpad tegen een muur Type 1	20
5.3.6. Pergola met enkele overspanning tegen een muur Type 2.....	21
5.3.7. Pergola met enkele overspanning tegen een muur Type 3.....	21
5.3.8. Pergola met enkele overspanning tegen een muur Type 4.....	21
5.3.9. Pergola met dubbele overspanning tegen een muur.....	22
5.3.10. Pergola met enkele overspanning en extra paal.....	22

5.4. Bevestiging van vrijstaande pergolaconstructies.....	23
5.4.1. Bevestigingsbeugels en palen met een afvoersysteem van type A (knooppunt W1).....	23
5.4.2. Bevestigingsbeugels en palen met afvoersysteem type B (knooppunt W1)	25
5.4.3. Bevestigingsbeugels en palen met een verborgen afvoersysteem (knooppunt W1).....	28
5.4.4. Bevestigingsbeugels en palen zonder afvoersysteem (knooppunt W3)	30
5.4.5. Bevestiging van tussenpalen van een vrijstaande pergola (verbinding W15).....	31
5.4.6. Bevestiging van een tussenpaal aan een dakspant en gording (verbindingen W16, W17).....	32
5.4.7. Bevestiging van spant- en gordingverbindingen aan staanders (verbindingen W2, W4).....	34
5.4.8. Bevestiging van verbindingstukken aan spant- en gordingpalen (verbindingen W5, W6)	35
5.4.9. Bevestiging van palen aan spanten (verbindingen W2, W4)	37
5.4.10. Bevestiging van een tussenbalk aan een paal (verbinding W5)	39
5.4.11. Bevestiging van gordingen aan palen (verbinding W2, W4).....	42
5.4.12. Bevestiging van gordingen aan palen in pergola's met dubbele overspanning (verbindingen W5, W6).....	45
5.5. Dakgoten en afvoersystemen voor pergoladaken.....	47
5.5.1. Vrijstaande pergola - afwatering met behulp van 4 palen.....	47
5.5.2. Vrijstaande pergola - afwatering met behulp van 2 palen.....	47
5.5.3. Vrijstaande dubbele dwarspergola.....	48
5.5.4. Vrijstaande dubbelvleugelige langspergola.....	48
5.5.5. Installatie van dakgoten (knoop W2L, W2T, W4L, W5L, W6Z)	49
5.5.6. Installatie W2L	50
5.5.7. Installatie W2T	51
5.5.8. Installatie W4L	52
5.5.9. Installatie W5L	53
5.5.10. Installatie W6Z.....	54
5.5.11. Installatie van de goot in de behuizing.....	55
5.6. Dakinstallatie	56
5.6.1. Montage van accessoires voor de passieve dakzijde	56
5.6.2. Installatie van accessoires voor lamellen aan de actieve zijde	57
5.6.3. Montage van latten aan de passieve zijde van het dak	58
5.6.4. Montage van lamellen aan de actieve kant van het dak (lamellen die niet door een aandrijving worden bediend).....	59
5.6.5. Montage van lamellen aan de actieve zijde (lamellen die met de aandrijving werken).....	60
5.6.6. Installatie van de aandrijving van de lamellen	61
5.6.7. Montage van dakbevestigingselementen	61
5.6.8. Montage van het onderste dakrandprofiel	62
5.6.9. Montage van het bovenste dakrandprofiel.....	62
5.7. Montage van de verlichting in het pergola-dak.....	63
5.7.1. Dakverlichting met ledstrips.....	64
5.7.2. Spotverlichting op het dak	65
5.8. Installatie van ledverlichting in de kroon	66
5.9. Het dakvlak instellen.....	68

1. INLEIDING

Dit document bevat:

- Basisinformatie over leveringsacceptatie en productopslag,
- Algemene veiligheidseisen voor werkzaamheden en installatie,
- Gedetailleerde instructies voor het monteren van de draagconstructie en het dak van de pergola,

De gebruiks- en onderhoudsinstructies worden in een aparte handleiding verstrekt.

Elektrische installaties zoals stroomvoorziening, verlichting en dakbediening worden behandeld in een aparte handleiding.

Belangrijke functionele opmerkingen.

- Houd er rekening mee dat de afmetingen B, L en H de buitenafmetingen van de vaste constructie zijn.
- Houd bij het plannen van een installatie onder balkons, dakranden of andere permanente bouwelementen rekening met de ruimte die nodig is om de lamellen volledig te kunnen openen:
 - Lamelle K441197X - wymagany dodatkowy prześwit min. + 80 mm ponad wymiar H
 - Lamelle K441198X pod LED - wymagany dodatkowy prześwit min. + 80 mm ponad wymiar H.
- Houd er rekening mee dat de totale afmetingen van het product groter zijn dan de nominale afmetingen vanwege uitstekende elementen en de specifieke aard van de scharnierende voetbevestiging.
- Bij installatie op een gevel ontstaan technologische openingen, die u zelf moet afsluiten met behulp van speciale afwerkingsprofielen.
- De installatiemogelijkheden in de catalogus zijn strikt gedefinieerd in termen van statica en kunnen niet worden gewijzigd buiten het door het systeem voorziene bereik.
- Het is verboden om hoekpalen te verwijderen, aangezien deze het belangrijkste dragende element van de constructie vormen (de enige uitzondering is de speciale beugelversie).
- Het ontwerp moet vrije toegang tot de aandrijving in de actieve spant mogelijk maken. Het is niet toegestaan om de actieve spant direct tegen de muur te installeren of te blokkeren met een aangrenzende module, omdat dit onderhoud of vervanging van de motor zou verhinderen.

1.1. Definities en symbolen

Fabrikant – betekent een entiteit die een product onder haar eigen naam of handelsmerk produceert en op de markt brengt. Het product is een buitenpergola. De fabrikant is Aluprof.

Leverancier – betekent een natuurlijke of rechtspersoon die het product van een andere fabrikant op de markt brengt. De leverancier kan ook de installateur van het product zijn.

Installateur - oznacza podmiot (osobę fizyczną lub prawną) lub zespół osób, uprawnionych i posiadających odpowiednie kwalifikacje, który jest odpowiedzialny za prawidłowe i bezpieczne przeprowadzenie całości procesu montażu Pergoli SB550 zgodnie z dokumentacją techniczną Producenta i obowiązującymi normami. Może być to również Dostawca lub podmiot przez niego upoważniony.

Gebruiker van het product – een persoon die het geïnstalleerde product gebruikt.

Pergola SB550-product – Het SB550-pergolasysteem is gemaakt van gepoedercoate aluminium profielen en stalen elementen. De dakconstructie bestaat uit beweegbare aluminium lamellen. De lamellen kunnen worden versteld om de hellingshoek te veranderen.

Beweegbaar dak - Het dak bestaat uit lamellen die zijn bevestigd aan verstelbare dwarsbalken, die worden bewogen door een elektrische aandrijving.

Pen - Een dakelement van geëxtrudeerd aluminium, ontworpen om regenwater af te voeren, te beschermen tegen zonlicht en sneeuwbelastingen tot een bepaalde limiet te weerstaan.

2. VOORBEREIDING VOOR MONTAGE

2.1. Acceptatie van de levering

Structurele elementen van de pergola: palen, gordingen, spanten, daklatten, dakgoten en andere lange elementen worden in de fabriek verpakt in kartonnen verpakkingen om het oppervlak van de producten te beschermen tegen beschadiging tijdens transport en opslag op de bouwplaats. Accessoires: verbindingstukken, dakbedekkingsonderdelen, systeembevestigingsmiddelen en afdichtingen worden verpakt in kartonnen dozen. De verpakking moet informatie bevatten over het assortiment en de hoeveelheid onderdelen in elke verpakking, zodat de producten snel kunnen worden geïdentificeerd en de hoeveelheid kan worden gecontroleerd.

Vanwege de afmetingen en het gewicht van de constructie-elementen moet het lossen door ten minste twee personen worden uitgevoerd.

Voordat u met de installatie begint, moet u:

- Controleer of de lading correct is vastgezet op het transportmiddel voordat u gaat lossen.
- Controleer of de levering volledig is en of de vereiste documentatie aanwezig is.
- Stel een rapport op over de kwaliteit en kwantiteit van de levering; eventuele afwijkingen moeten onmiddellijk worden gemeld aan de chauffeur, leverancier of bouwplaatsmanager.
- Zorg voor een veilige levering en een correcte opslag en transport naar de installatielocatie.
- Beoordeling van de juistheid van de voorbereiding van de bouwplaats voor montagewerkzaamheden.

2.2. Opslag van constructies op de bouwplaats

Als de pergola niet onmiddellijk na levering wordt geïnstalleerd, moeten de volgende opslagregels op de bouwplaats in acht worden genomen:

- Het product is in de fabriek verpakt in een kartonnen verpakking die het beschermt tegen beschadiging tijdens opslag, transport en verplaatsing naar de uiteindelijke installatielocatie.
- Het product voor transport/opslag moet worden geplaatst in overeenstemming met de pijlen op de verpakking.
- Constructie-elementen en andere geleverde artikelen moeten in hun originele verpakking worden opgeslagen, aluminium profielen moeten worden beschermd met zelfklevende folie, die pas na voltooiing van de installatie mag worden verwijderd.
- Vermijd stapelen, bescherm de verpakking tegen beschadiging.
- Plaats geen andere voorwerpen op de verpakking.
- Aluminium profielen, afdichtingen en andere installatiematerialen moeten worden opgeslagen in droge, geventileerde ruimtes bij een temperatuur tussen 5 °C en 30 °C.
- Opgeslagen producten mogen niet worden blootgesteld aan directe warmte van radiatoren of andere warmtebronnen, noch aan hoge niveaus van zonlicht.
- Houd bij het lossen en verplaatsen van de geleverde artikelen rekening met de gezondheids- en veiligheidsvoorschriften, in het bijzonder die met betrekking tot de toegestane belasting per persoon (25 kg/persoon).

3. ALGEMENE VEILIGHEIDSEISEN VOOR DE INSTALLATIE

3.1. Inspectie van de installatielocatie

Voordat u met de installatie begint, moet u:

- De pergola moet op de grond of onderconstructie worden gemonteerd met parameters die stabiliteit en veiligheid garanderen. De beoordeling van het draagvermogen van de grond is de verantwoordelijkheid van de gebruiker en de installateur. Het gebruik van een andere installatiemethode dan die welke door ALUPROF S.A. wordt aanbevolen, is toegestaan op voorwaarde dat aan de veiligheids- en constructie-eisen wordt voldaan. In dat geval zijn de verantwoordelijkheid en het risico voor rekening van de gebruiker of installateur. Het wordt aanbevolen om afwijkingen van de standaard installatietechniek te overleggen met een erkende ontwerper.
- Controleer of de fundering of funderingsplaat voldoet aan de bouwdocumentatie.
- Als er afwijkingen in de afmetingen of onvoldoende draagkracht van de grond worden geconstateerd, moeten de installatiewerkzaamheden worden opgeschort totdat de tekortkomingen zijn verholpen.
- Verwijder alle voorwerpen, materialen en obstakels van de installatielocatie die het manoeuvreren van de pergolacomponenten kunnen belemmeren of een risico kunnen vormen voor het installatieteam.
- Er moet een gedetailleerde inspectie van de installatielocatie worden uitgevoerd met betrekking tot de locatie van ondergrondse en bovengrondse installaties (met name elektrische, water-, riool- en gasinstallaties) om te voorkomen dat deze per ongeluk worden beschadigd tijdens het verankeren van de constructie.
- Verankerings-elementen zijn niet inbegrepen in de set. Deze moeten door de installateur afzonderlijk worden gekozen, afhankelijk van het materiaal van de ondergrond. Het wordt aanbevolen om hierover een gekwalificeerde ontwerper te raadplegen.

3.2. Veiligheidseisen voor installatie op hoogte

Vanwege de omvang van de pergolaconstructie kan het nodig zijn om onder speciale omstandigheden te werken. Werkzaamheden op een hoogte van meer dan 1,0 m (en in het bijzonder meer dan 2,0 m) boven het maaiveld of vloerniveau worden aangemerkt als werken op hoogte. Dit brengt een risico op ongevallen met zich mee, met name valpartijen, en vereist daarom het gebruik van gecertificeerde steigers en persoonlijke beschermingsmiddelen.

De leverancier is verplicht om een gezondheids- en veiligheidsplan (BIOZ) op te stellen voor de duur van de installatie, direct toezicht op het werk te houden en trainingen op de werkplek te geven aan werknemers. Daarnaast moet de leverancier zorgen voor geschikte valbeveiligingsmiddelen of ervoor zorgen dat de installatiemanager hierover beschikt. Het wordt aanbevolen om de installatielocatie gedurende de hele duur van de werkzaamheden duidelijk af te bakenen en te markeren.

Installateurs moeten beschikken over geldige medische verklaringen die hen toestaan om op hoogte te werken. De installatielocatie moet zodanig worden voorbereid dat werknemers zich zo min mogelijk over de steigerbarrières hoeven te buigen. Werkzaamheden op een hoogte van meer dan 2 m waarbij persoonlijk beschermingsmiddelen moeten worden gebruikt, moeten door ten minste twee personen worden uitgevoerd om de wederzijdse veiligheid te waarborgen.

3.3. Veiligheid bij het werken met elektrisch gereedschap

Gebruik bij de installatie van de pergola alleen elektrisch gereedschap dat in goede staat verkeert en over geldige certificaten beschikt. De volgende regels moeten in acht worden genomen:

- Technische staat: Controleer voor aanvang van de werkzaamheden de staat van de behuizing van het gereedschap, de stroomkabels en de stekkers. Het is verboden gereedschap te gebruiken waarvan de isolatie zichtbaar beschadigd is.
- Structurele geleiding: Aangezien de SB550-pergola van aluminium is gemaakt, is er een verhoogd risico op elektrische schokken in geval van een lek. Het wordt aanbevolen om accugereedschap of gereedschap te gebruiken dat wordt gevoed door aardlekschakelaars (RCD's).
- Omgevingsomstandigheden: Het is verboden om elektrisch gereedschap op netstroom te gebruiken tijdens regenval en bij hoge luchtvochtigheid, tenzij het gereedschap een geschikte beschermingsklasse (IP) heeft die dergelijke omstandigheden toestaat.
- Kabels vastzetten: Stroomkabels moeten zo worden geleid dat ze niet per ongeluk kunnen worden doorgesneden, dat er niet overheen kan worden gestruikeld en dat ze niet kunnen worden beschadigd door bewegende delen van de steiger.

Persoonlijke beschermingsmiddelen (PBM):

- Bij het boren of zagen van aluminium elementen moet te allen tijde een veiligheidsbril worden gedragen om schade aan de ogen door metaalvijsel te voorkomen.
- Als het werk geluid produceert dat hoger is dan 85 dB, moet gehoorbescherming worden gebruikt.

3.4. Algemene veiligheidseisen

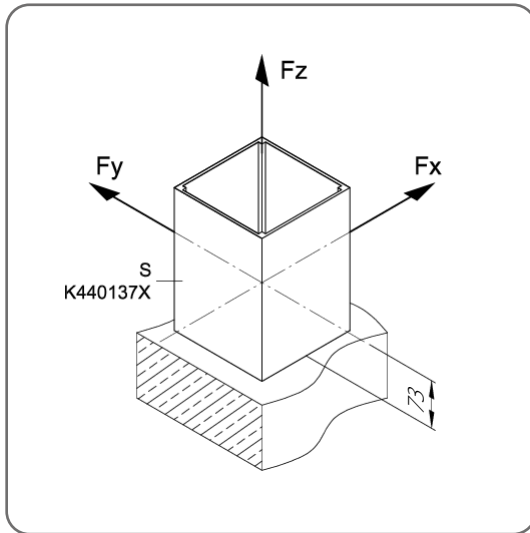
- Om veiligheidsredenen zijn er minimaal drie personen nodig om het ondersteuningsframe van de pergola te monteren. Werken met een kleiner team kan leiden tot verlies van structurele stabiliteit en ongelukken.
- Het is verboden om installatiewerkzaamheden (vooral op hoogte en met grote onderdelen) uit te voeren bij harde wind, neerslag of ijzige omstandigheden. Wind kan ongecontroleerde bewegingen van profielen of vleugels veroorzaken, wat een direct gevaar voor leven en gezondheid oplevert.
- De aandrijf- en besturingssystemen moeten worden aangesloten volgens afzonderlijke instructies. Deze werkzaamheden mogen alleen worden uitgevoerd door personen met de juiste elektrische kwalificaties, waarbij de stroomtoevoer volledig is uitgeschakeld.
- Het product moet worden beschermd tegen bouwvuil (mortel, montageschuim, siliconen).
- Verwijder na het boren onmiddellijk alle metaalvijsel van het oppervlak van de constructie. Het achterlaten van vijsel (bijvoorbeeld van stalen boorbits) leidt tot contactcorrosie en permanente schade aan de verflaag.
- Als het nodig is om chemicaliën (lijmen, afdichtingsmiddelen, chemische ankers) te gebruiken, volg dan strikt de veiligheidsinformatiebladen en de aanbevelingen van de fabrikant met betrekking tot bedrijfstemperaturen en maatregelen voor ademhalings- en huidbescherming.
- Informeer de gebruiker dat de pergola een open terrasoverkapping is. Alle voorwerpen en apparaten die onder de constructie worden geplaatst, moeten geschikt zijn voor gebruik buitenshuis en bestand zijn tegen weersomstandigheden (vocht, temperatuurschommelingen).
- Onjuiste installatie, gebruik van ongeschikte verankerings-elementen of ongeoorloofde wijzigingen aan de constructie kunnen leiden tot gevaarlijke situaties voor de gebruiker, waarvoor de fabrikant niet aansprakelijk kan worden gesteld.

4. RICHTLIJNEN VOOR FUNDERINGEN

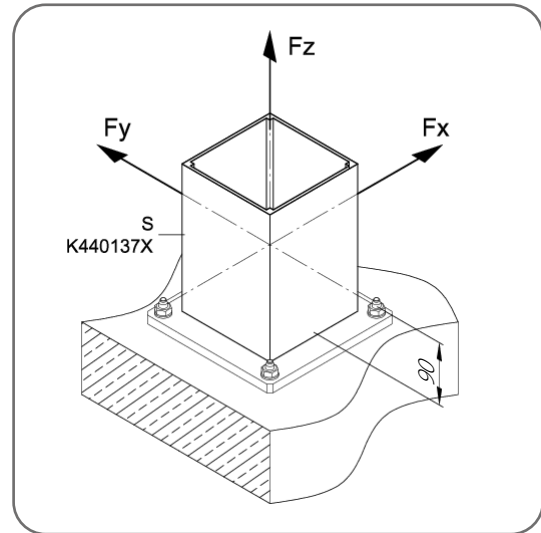
4.1. Statische vereisten

Het SB550-pergolasysteem brengt de belasting over naar de bevestigingspunten met behulp van speciale beugels. Voor een correcte installatie is het noodzakelijk om verankerings-elementen te kiezen die geschikt zijn voor het type ondergrond. De onderstaande tabel toont de toegestane krachten op de consoles bij de constructieknooppunten uit de SGN-BELASTINGSCombinatie (ultieme grenswaarde).

4.1.1 Consoles Type 1 & Type 2



Afb. 1 Paalbeugel Type 1 - 8A01473X/8A01474X



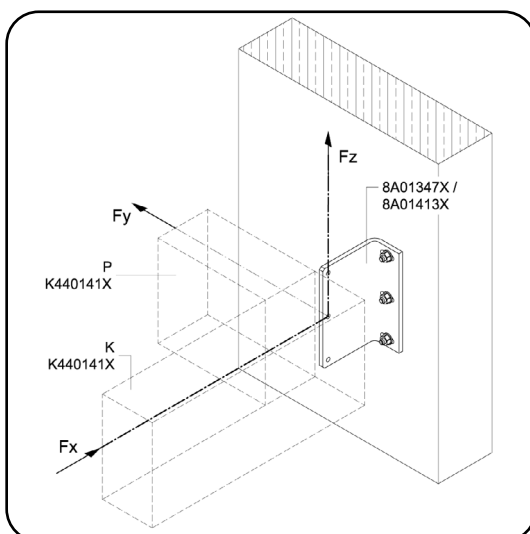
Afb. 2 Paalbeugel Type 2 - 8A001540

Fz		Fx	Fy
+ 12,0 kN	- 28,0 kN	± 7,5 kN	± 1,5 kN
+ 15,3 kN	- 28,0 kN	± 4,5 kN	± 2,5 kN
+ 15,3 kN	- 28,0 kN	± 2,5 kN	± 4,5 kN

Fz		Fx	Fy
+ 15,3 kN	- 36,0 kN	± 7,5 kN	± 7,5 kN

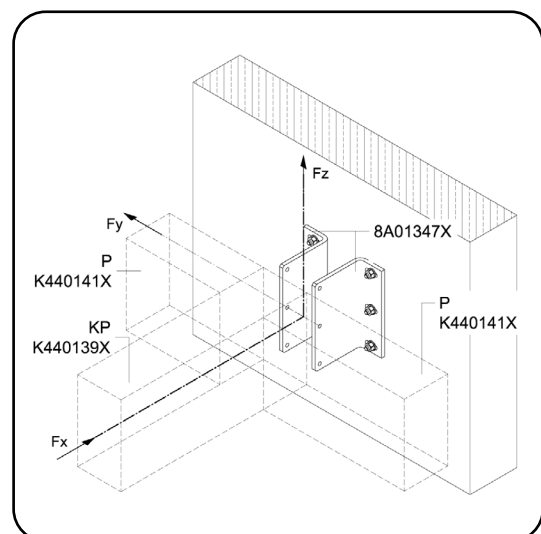
De beugel 8A01473X/8A01474X is ontworpen voor gebruik met optionele nivelleringsvulplaatjes 8A01460X/8A01461X. De maximale totale hoogte van de vulplaatjes onder de beugel is 12 mm; om de effectiviteit van het dakafvoersysteem te garanderen, mag het hoogteverschil tussen de buitenste palen echter niet meer dan 10 mm bedragen.

4.1.2 Consoles 8A01347X & 8A01413X



Afb. 3 Wandbeugel 8A01347X/8A01413X

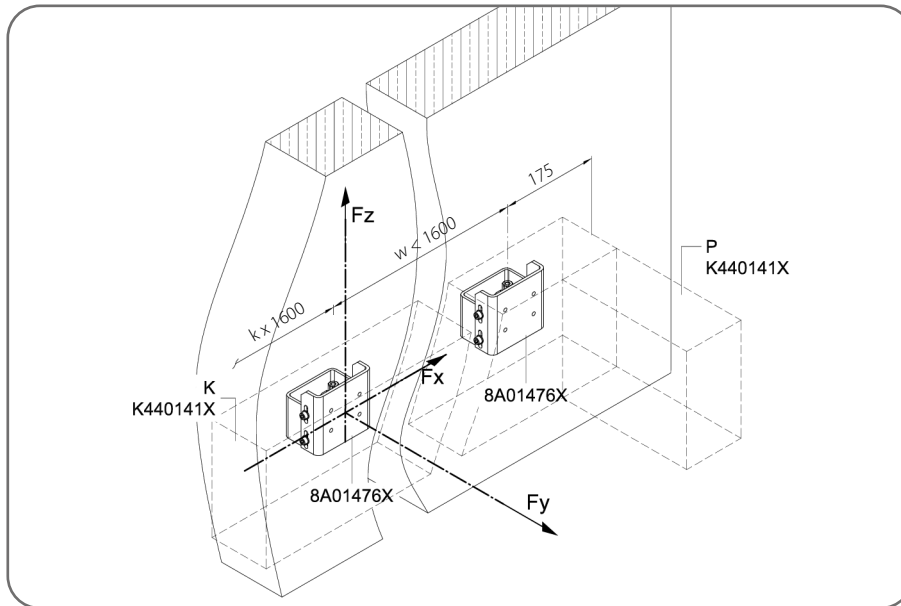
FZ = ±11,0 kN, FX = ±7,6 kN, FY = ±2,0 kN



Afb. 4 Wandbeugel 8A01347X

FZ = ±22,0 kN, FX = ±15,2 kN, FY = ±4,0 kN

4.1.3 Consoles 8A01476X - muur-spant

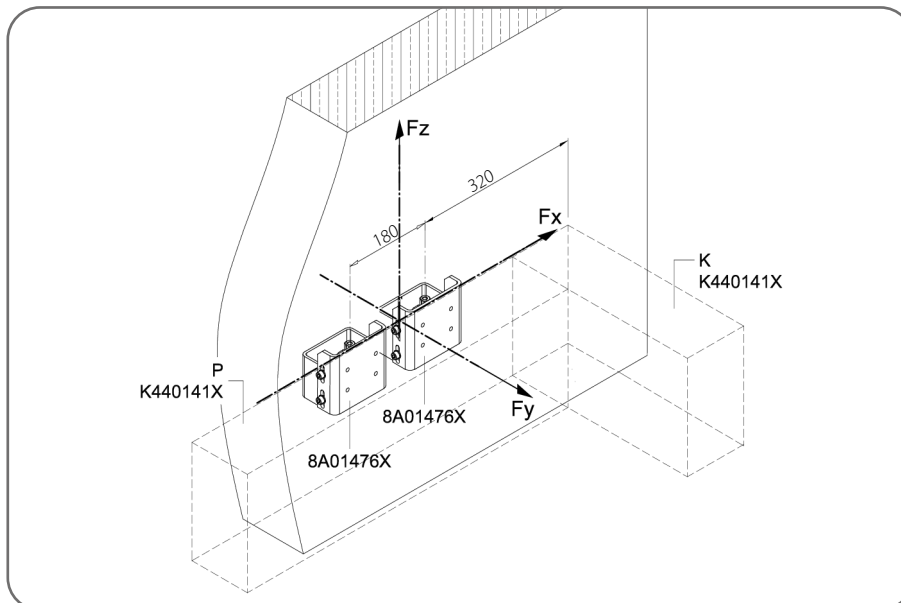


Afb. 5 Lineaire montageconsole 8A01476X

$FZ = \pm 6,0 \text{ kN}$, $FX = 0 \text{ kN}$, $FY = 0 \text{ kN}$

$FZ = \pm 4,0 \text{ kN}$, $FX = \pm 1,1 \text{ kN}$, $FY = \pm 5,0 \text{ kN}$

4.1.4 Consoles 8A01476X - muurgording

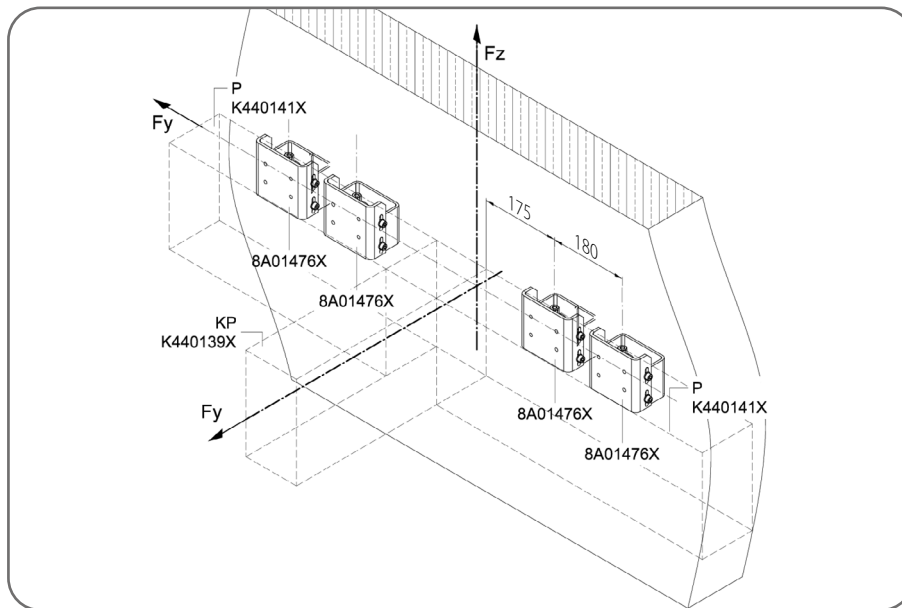


Afb. 6 Lineaire montageconsole 8A01476X

$FZ = \pm 12,0 \text{ kN}$, $FX = 0 \text{ kN}$, $FY = 0 \text{ kN}$

$FZ = \pm 8,0 \text{ kN}$, $FX = \pm 2,2 \text{ kN}$, $FY = \pm 10,0 \text{ kN}$

4.1.5 Consoles 8A01476X - tussenliggende wandgording



Afb. 7 Lineaire montageconsole 8A01476X
 $FZ = \pm 24,0 \text{ kN}$, $FX = 0 \text{ kN}$, $FY = 0 \text{ kN}$
 $FZ = \pm 16,0 \text{ kN}$, $FX = \pm 20,0 \text{ kN}$, $FY = \pm 4,4 \text{ kN}$

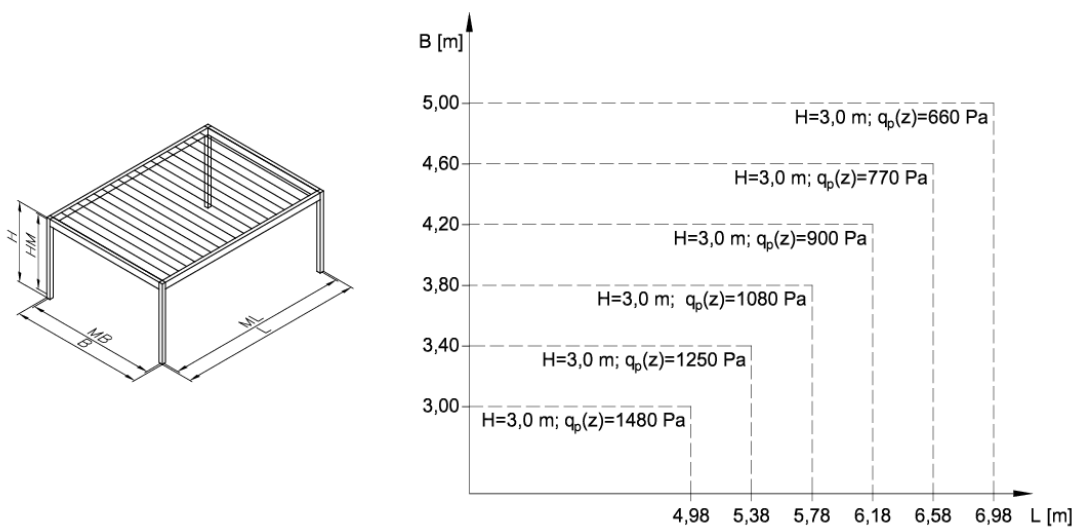
4.2. Locatie en windzones

De keuze van de installatielocatie moet worden voorafgegaan door een analyse van de blootstelling aan wind door een gekwalificeerde ontwerper.

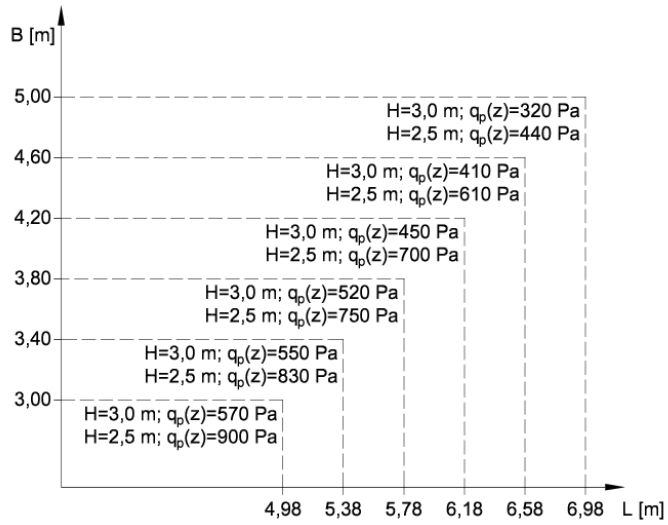
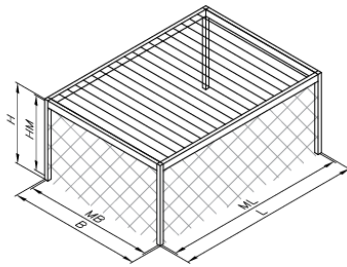
- Installatie op daken van gebouwen of hoge terrassen vereist aanvullende berekeningen vanwege verhoogde windsnelheidsdrukcoëfficiënten.
- Bij de installatie van zonweringsystemen moeten de toegestane afmetingen van de constructie worden bepaald op basis van de normatieve windbelasting $q_p(z)$ volgens PN-EN 1991-1-4. Er moet rekening mee worden gehouden dat deze systemen als een volledige muur fungeren, waardoor de krachten die op de fundering worden overgebracht drastisch toenemen. Bij harde wind, zoals gespecificeerd in de gebruikers- en onderhoudshandleiding, afhankelijk van het scherm, moeten de zijschermen worden opgerold en de daklatten in een veilige positie worden geplaatst, zodat het draagvermogen van de verankering niet wordt overschreden.

De onderstaande tabel toont de karakteristieke waarden van de toegestane windbelasting $q_p(z)$ volgens PN-EN 1991-1-4 met een karakteristieke sneeuwbelasting op het dak $d=0,72 \text{ kN/m}^2$ volgens PN-EN 1991-1-3, afhankelijk van de afmetingen van de constructie.

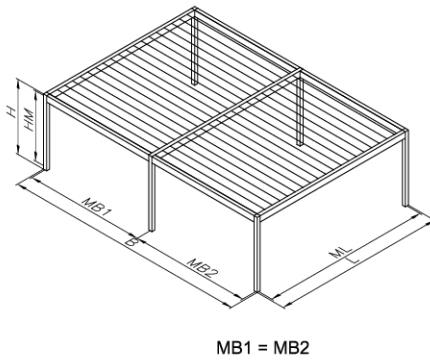
4.2.1. Vrijstaande pergola met één vak zonder omheining



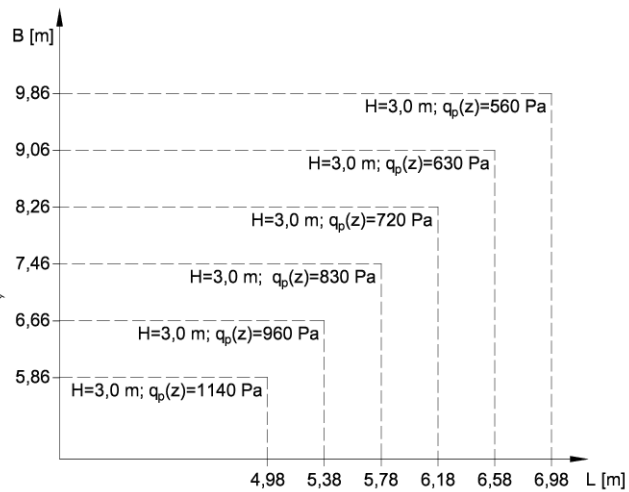
4.2.2. Vrijstaande pergola met één vak en omheining



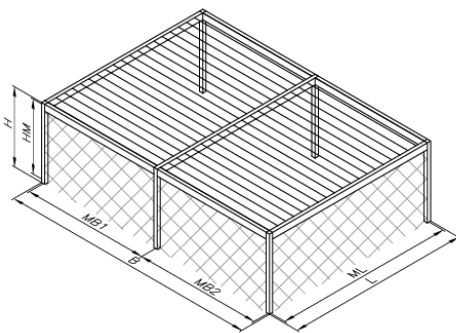
4.2.3. Vrijstaande dwarspergola met twee vleugels zonder omheining



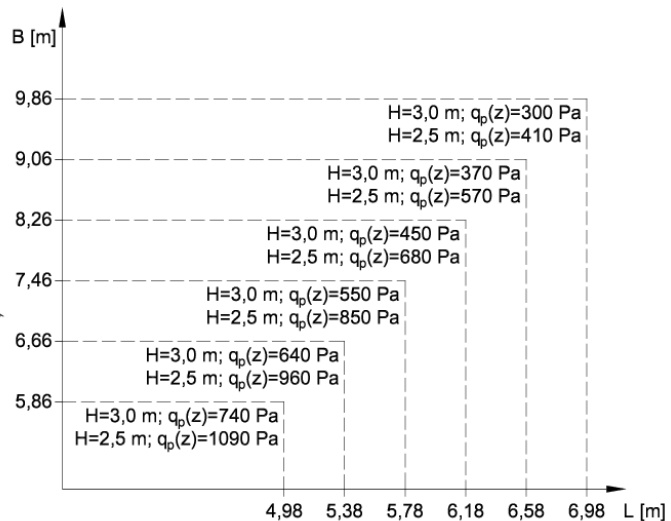
MB1 = MB2



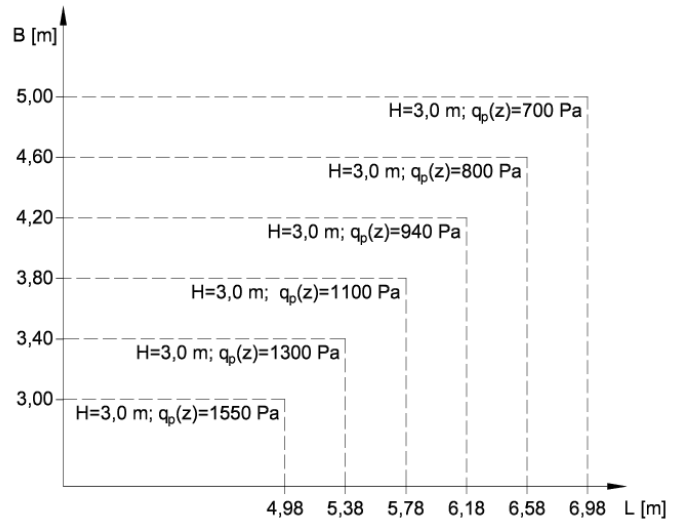
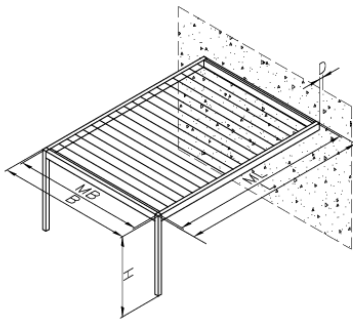
4.2.4. Vrijstaande dubbele dwarspergola met omheining



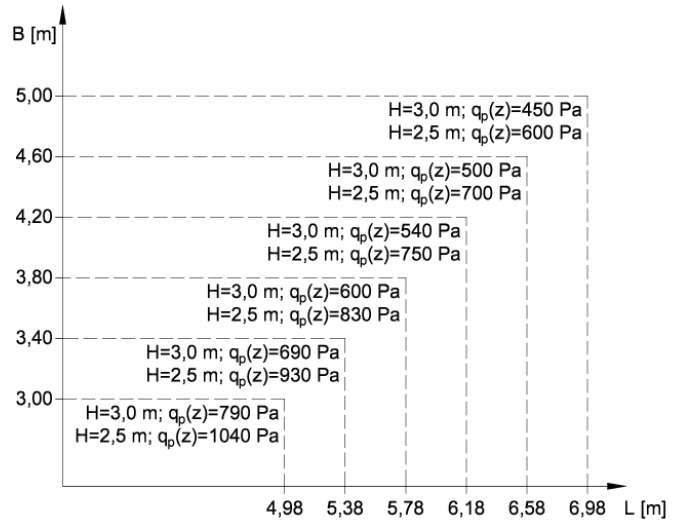
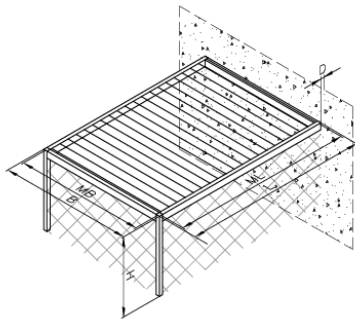
MB1 = MB2



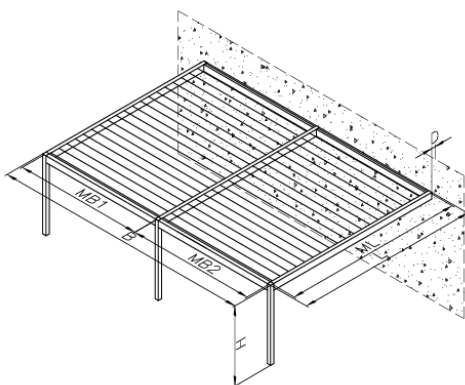
4.2.5. Pergola met één overspanning tegen een muur TYPE 1 zonder omheining



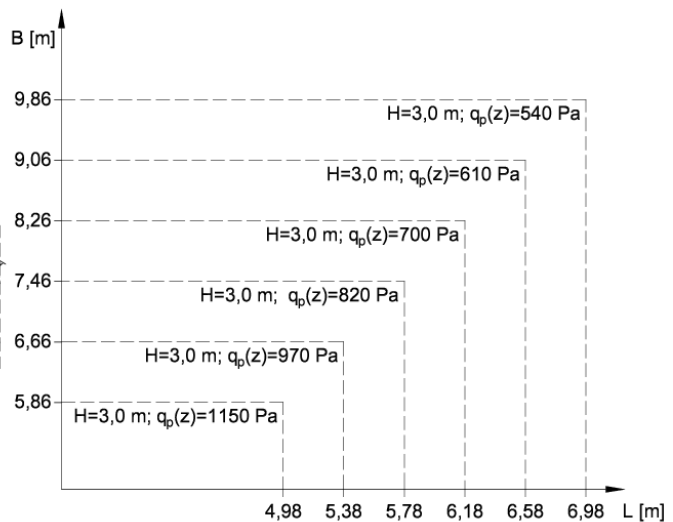
4.2.6. Pergola met één overspanning tegen een muur TYPE 1 met omheining



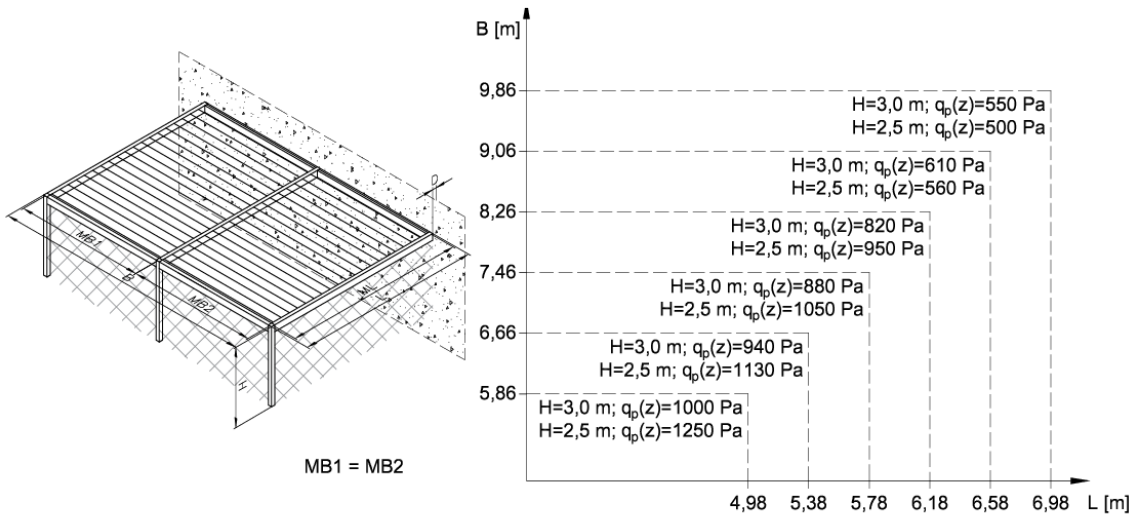
4.2.7. Dubbele dwarspergola tegen een muur zonder omheining



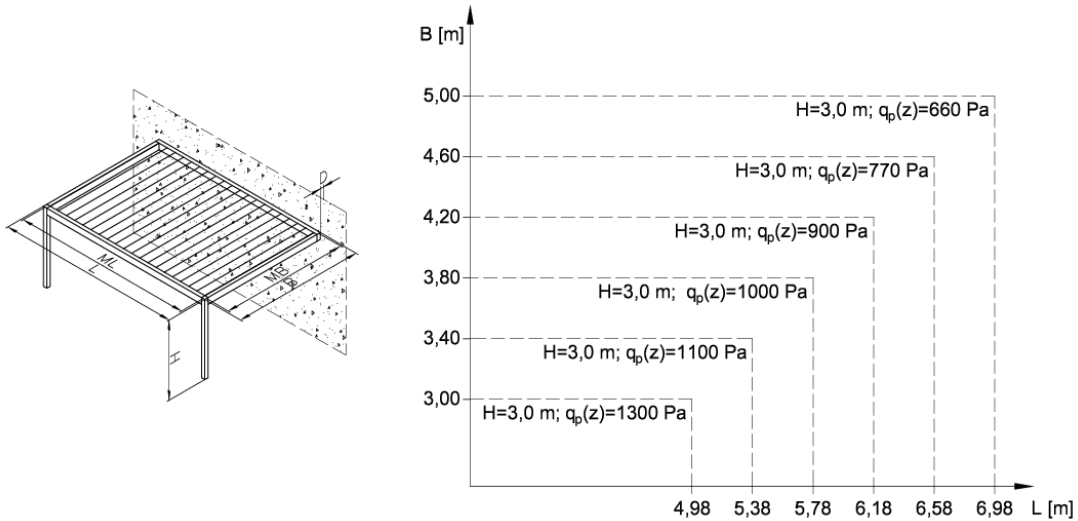
MB1 = MB2



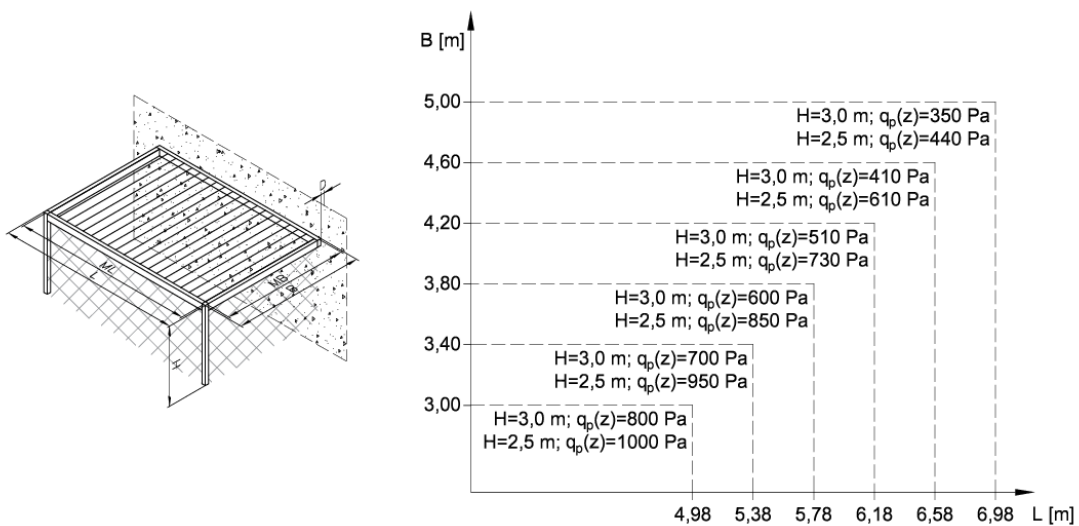
4.2.8. Dubbele dwarspergola tegen een muur met omheining



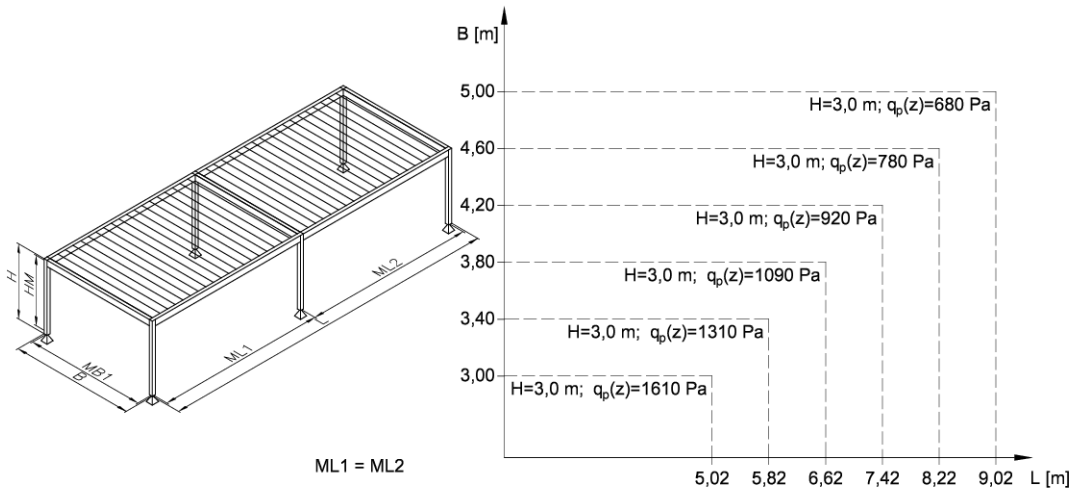
4.2.9. Pergola met één overspanning tegen een muur TYPE 2 zonder omheining



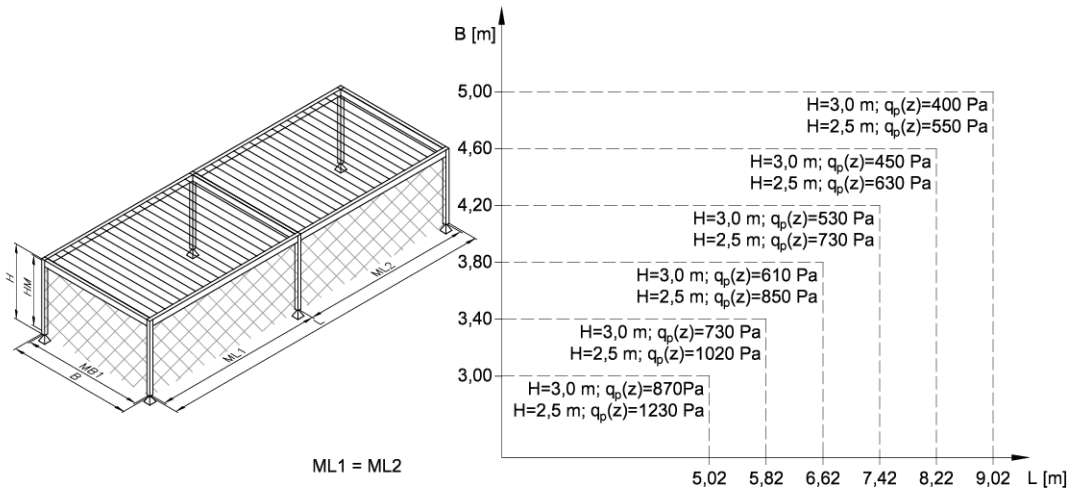
4.2.10. Pergola met één overspanning tegen een muur TYPE 2 met omheining



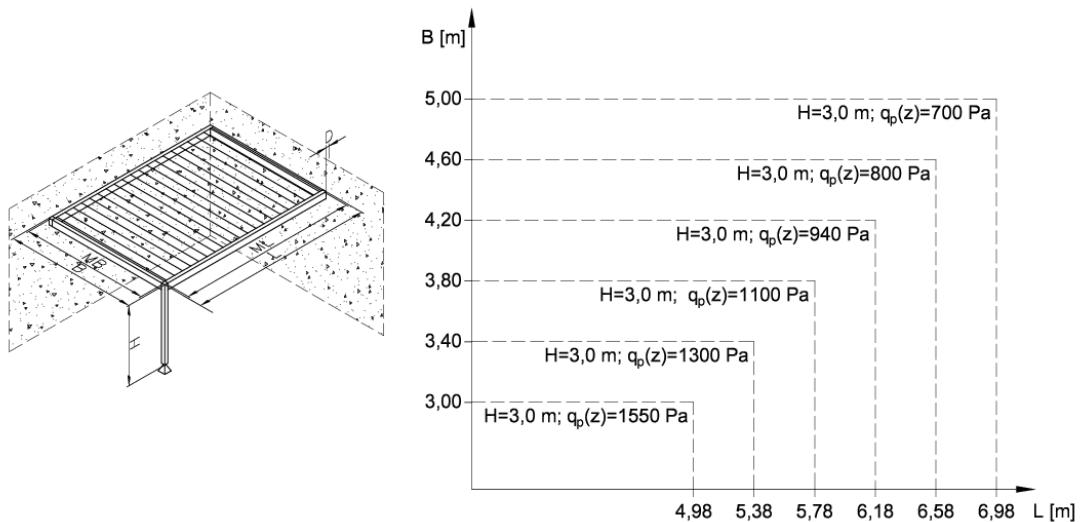
4.2.11. Vrijstaande dubbelvleugelige longitudinale pergola zonder omheining



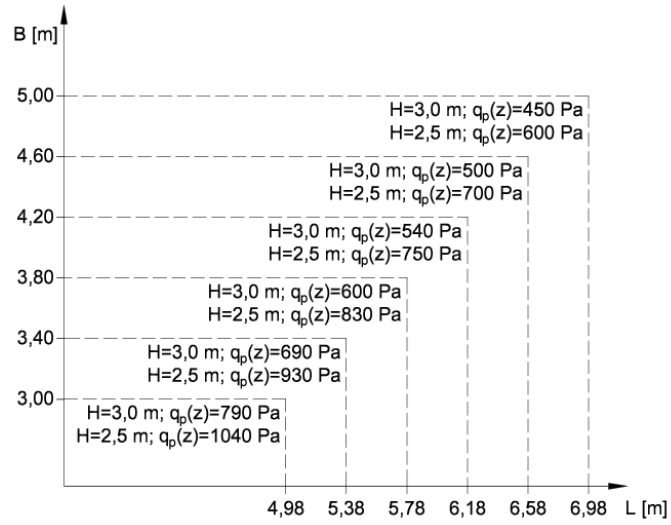
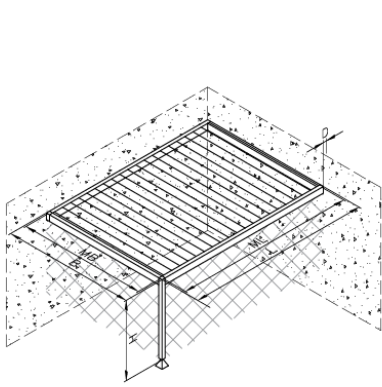
4.2.12. Vrijstaande dubbele vleugel pergola met omheining



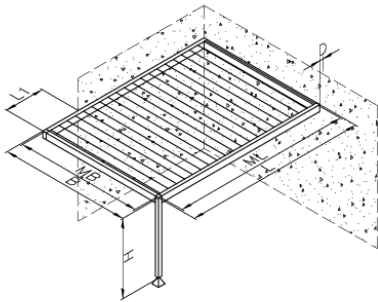
4.2.13. Enkelvoudige pergola tegen een muur TYPE 3 zonder omheining



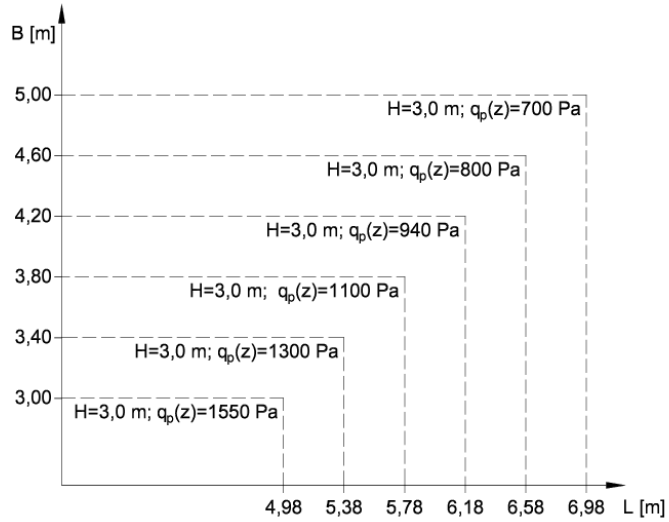
4.2.14. Pergola met één overspanning tegen een muur, TYPE 3 met afsluiting



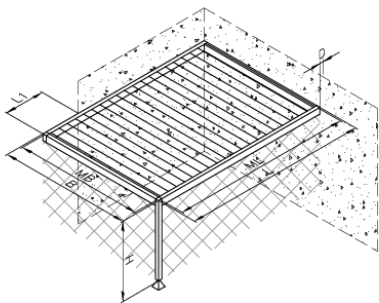
4.2.15. Pergola met één overspanning tegen een muur TYPE 4 zonder omheining



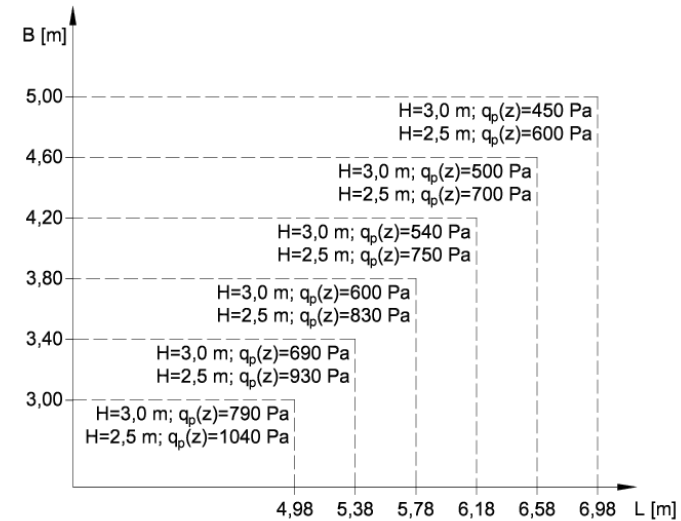
$L1 \leq 0,90$ m



4.2.16. Pergola met één overspanning tegen een muur, type 4 met afsluiting



$L1 \leq 0,90$ m



4.3. Specificatie puntfundering

- Betonklasse: minimaal C20/25.
- Om stabiliteit bij maximale windbelasting te garanderen, wordt een voet met een minimale doorsnede van 300 x 300 mm aanbevolen.
- Het verschil in funderingsniveau tussen de voeten mag niet groter zijn dan 10 mm. Dit is een voorwaarde voor een goede werking van het waterafvoersysteem.
- Leg vóór het betonneren elektrische leidingen in de as van de fundering (voeding aandrijving, LED-verlichting).
- Het gebied rond de voeten moet flexibel worden afgedicht, zodat water dat uit de palen stroomt niet in de funderingsconstructie kan binnendringen.
- Zorg er bij het maken van de fundering voor dat de bodem van de uitgraving niet onder water komt te staan door neerslag en dat de grond niet bevriest (tijdens periodes van lage temperaturen).
- Nivellering: Het hoogteverschil tussen de poten mag niet meer dan 10 mm bedragen om een goede waterafvoer te garanderen.
- Vanwege het gebruik van regenwaterafvoer in kolommen met waterafvoeren is het belangrijk om het gebied rond de funderingen in de grond zorgvuldig te verdichten en flexibel af te dichten vanwege mogelijke mechanische invloeden door wind. Voor locaties op grondniveau moet worden gezorgd voor verankering en ondersteuning op stabiele, dragende grond zonder lagen die gevoelig zijn voor uitspoeling, losraken of verplettering (ballast, thermische isolatie).
- De fundering moet op een stabiele en dragende ondergrond worden geplaatst.
- De grond op de bodem van de uitgraving mag niet los, nat of bevroren zijn. Het is onaanvaardbaar om de fundering op niet-dragende grond te installeren: niet-bouwkundige taluds, bovengrond, turf, slib of grond met organische insluitsels en puin.
- Diepte (niet-cohesieve bodems): Voor stabiele en niet-opwellende bodems is de minimale funderingsdiepte 70 cm (op voorwaarde dat de fundering voldoende ballastgewicht heeft).
- Diepte (opwellende bodems): In het geval van opwellende bodems (klei, leem, löss, sliachtig zand) moet de onderkant van de fundering zich onder de lokale vorstdiepte bevinden, die voor Polen is gespecificeerd in het bereik van 0,8 m – 1,4 m (volgens fig. 6).

Als er niet-dragende grond wordt aangetroffen of als er twijfel bestaat over de vorstverheffing van de grond, moet een van de volgende methoden worden gebruikt:

1. De fundering moet worden gelegd tot de volledige vorstdiepte voor de regio.
2. Grondvervanging: verwijdering van niet-dragende grond en vervanging door een verdicht zand- en grindkussen (Is-index > 0,95).
3. Versterking met mager beton: grond verwijderen tot op het niveau van de vorstgrens en de ruimte opvullen met C8/10 mager beton met een halfdroge consistentie.



Afb. 8 Vorstzones in: Polsce

Vorstdoordringingsdieptes in de gebieden gemarkeerd naast:

- I Zone - 0,8 m
- II Zone - 1,0 m
- III Zone - 1,2 m
- IV Zone - 1,4 m

4.4. Verankeringsstechniek

- Er mogen hoogwaardige M8-expansieankers worden gebruikt, mits een effectieve verankeringsdiepte wordt bereikt. Dit vereist de grootst mogelijke precisie bij de installatie, een grondige reiniging van de gaten en het aanhouden van minimale afstanden tot de rand van de fundering.
- Vanwege de minimale hart-op-hartafstanden (85 mm) heeft chemische verankering de voorkeur, omdat hierdoor uitzettingsspanningen in de ondergrond worden voorkomen.
- Aanbevolen systeem: injectiehars met hoge draagkracht in combinatie met systeemdraadstangen.
- Gebruik staven van klasse min. 5.8 (verzinkt) of A4-70 (roestvrij staal), in overeenstemming met de EOTA-documentatie van de geselecteerde fabrikant.
- Het is verboden om kits te monteren met niet-gecertificeerde onderdelen. De installatie moet worden uitgevoerd in overeenstemming met de technische beoordeling van de fabrikant van het verankeringsstelsel voor beton van minimaal klasse C20/25.
- Om een volledig draagvermogen bij uittrekkkrachten van 11,0 kN te bereiken, moet de diepte van de stang worden gekozen op basis van de draagvermogenstabellen van de fabrikant (aanbevolen min. 120 mm voor M8).
- Het gebruik van adapter 8A01125X (anker afstand 170 mm), waarmee M10-ankers kunnen worden gebruikt, verhoogt de stabiliteit van de constructie bij dynamische belastingen aanzienlijk.



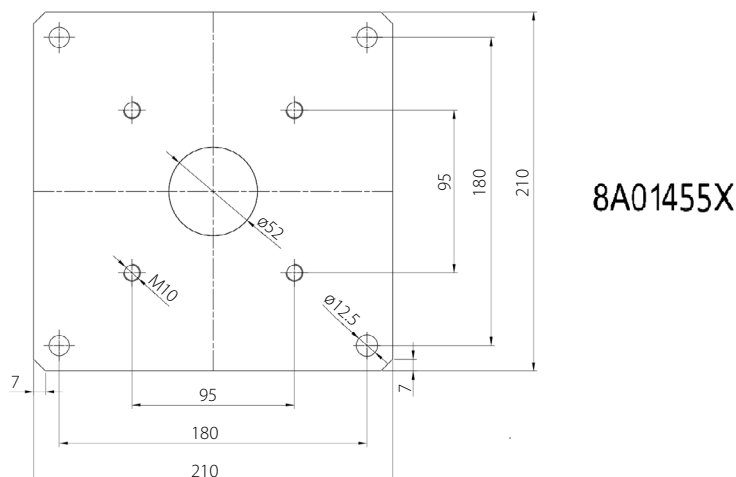
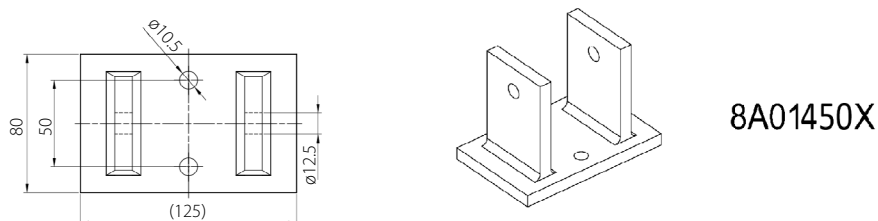
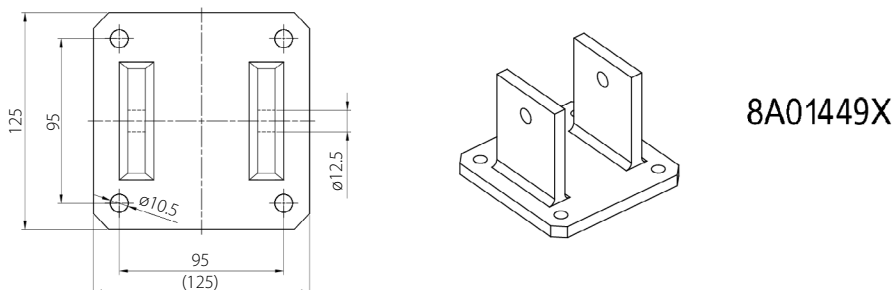
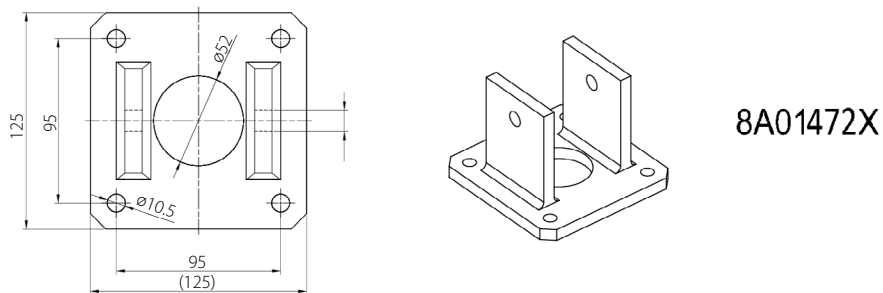
Elke onnauwkeurigheid bij de constructie van de fundering of elke fout bij de keuze van de hars voor chemische ankers kan leiden tot structureel falen bij harde wind. Het wordt aanbevolen om het proces van het lijmen van de ankers (het reinigen van de gaten) te documenteren.

5. MONTAGESCHEMA

5.1. Voorbereiding en geometrie van de ondergrond

- Voordat u met de installatie begint, moet u de locaties voor de bevestiging van de palen nauwkeurig markeren.
- De pergola moet op een rechthoekige plattegrond worden gebouwd – het is essentieel om gelijke basisdiagonalen te verkrijgen.
- De grond onder de draagconstructie moet zorgvuldig worden geëgaliseerd. Grotere hellingen moeten worden geëgaliseerd door op maat gesneden palen van verschillende lengtes te bestellen.
- Het maximale verschil in funderingshoogte tussen de buitenste kolommen mag niet meer dan 10 mm bedragen. Dit is van cruciaal belang voor het behoud van de efficiëntie van het afvoersysteem dat in de goten is verborgen.
- Voor een nauwkeurige afstelling kunnen console-ringen worden gebruikt, maar hun totale hoogte onder één voet mag niet meer dan 12 mm bedragen.

5.2. Afmetingen voetstuk en afstand tussen ankerpaten



5.3. Constructieknooppuntdiagram

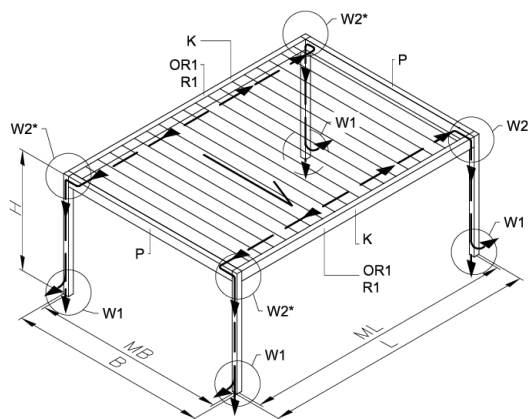
Gebruikte symbolen:

- B - Breedte van de pergola
- L - Pergola lengte
- MB, ML - Afstand tussen palen
- MZ1, MZ2 - Asafstand tussen de extra paal en de hoofdpaal
- P - Pergola-spant
- PO - Pergola-gording met afvoersysteem
- PP - Tussenliggende gording voor een pergola met twee velden in de lengterichting
- K - Pergola-spant
- KP - Tussenbalk van een dwarspergola

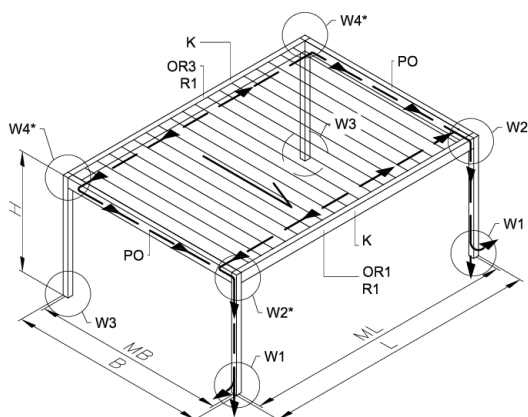
Knooppuntmarkeringen:

- W1 - knoop W1, kolombasis, zichtbare of verborgen afwatering
- W2 - knooppunt W2, verbinding tussen kolom en gording
- W3 - knooppunt W3, kolombasis zonder afwatering
- W4 - knooppunt W4, verbinding van kolom - gording in een afvoersysteem met 2 kolommen
- W5 - Verbinding W5, verbinding tussen tussenkolom en tussenbalk
- W6 - Verbinding W6, verbinding tussen tussenpaal en tussenbalk
- W7 - Knooppunt W7, verbinding dakspant-muur (beugel 8A01413X)
- W8 - Verbinding W8, verbinding dakspant-muur (beugel 8A01347X)
- W9 - Verbinding W9, tussenliggende spant-muurverbinding, beugel 8A01347X
- W10 - Verbinding W10, verbinding van gording met muur/tussendakspant
- W11 - verbinding W11, verbinding dakspant-muur, beugel 8A01476X
- W12 - verbinding W12, lineaire bevestiging van muurspan
- W13 - verbinding W13, verbinding tussen gordingen en muur
- W14 - knooppunt W14, bevestiging van muurspan - gording met verspringing
- W15 - Verbinding W15, bevestiging van een tussenkolom
- W16 - knooppunt W16, verbinding tussen dakspant en tussenkolom
- W17 - Knooppunt W17, verbinding tussen gording en tussenkolom

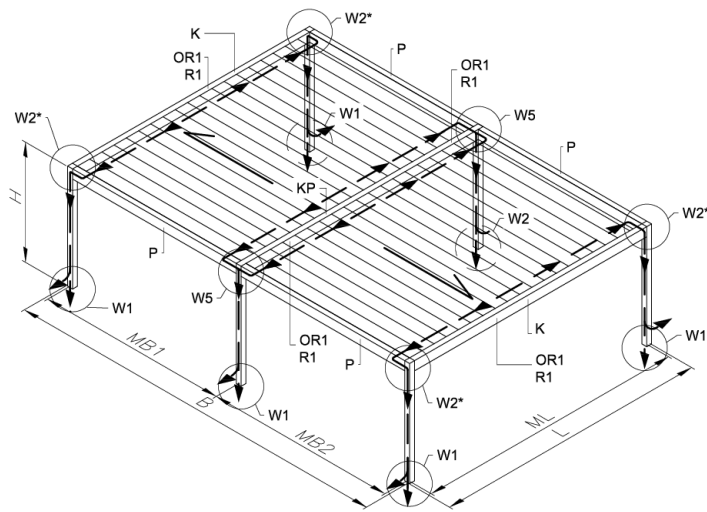
5.3.1. Vrijstaande pergola - afwatering met behulp van 4 palen



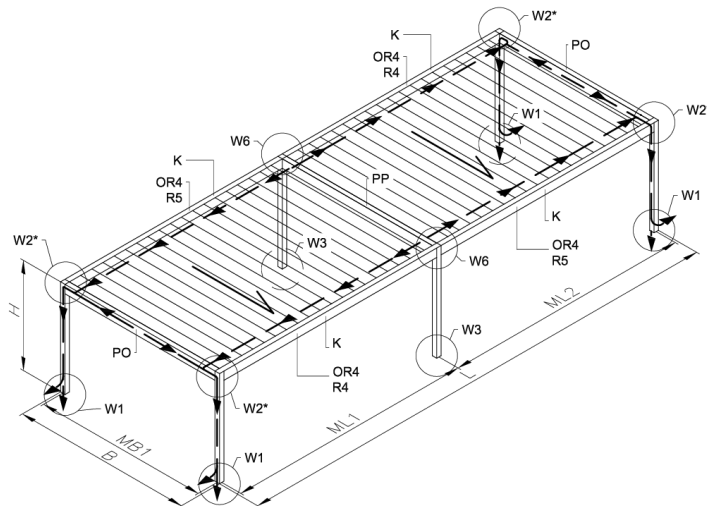
5.3.2. Vrijstaande pergola - afwatering met behulp van 2 palen



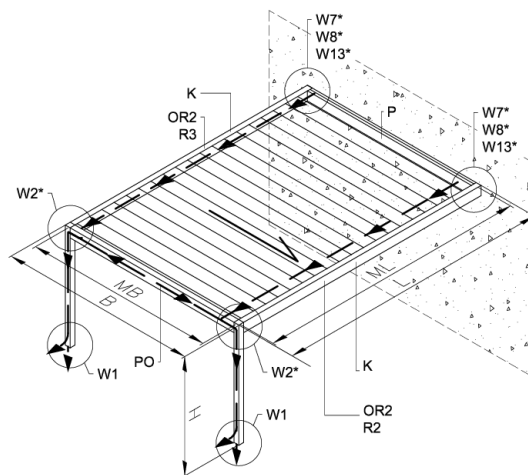
5.3.3. Vrijstaande dubbele dwarspergola



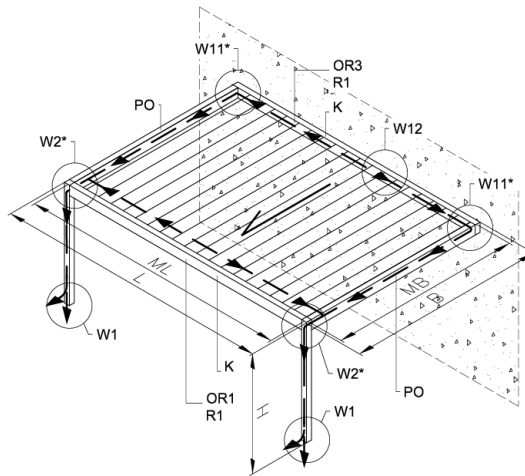
5.3.4. Vrijstaande dubbelvleugelige langspergola



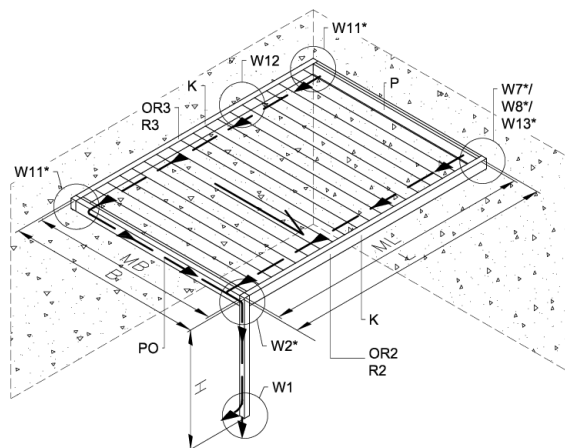
5.3.5. Pergola met één gangpad tegen een muur Type 1



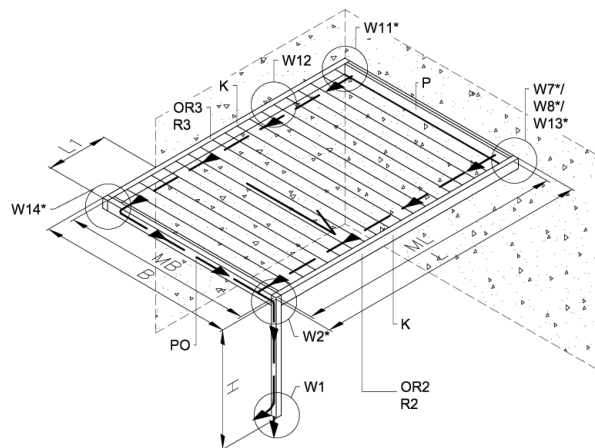
5.3.6. Pergola met enkele overspanning tegen een muur Type 2



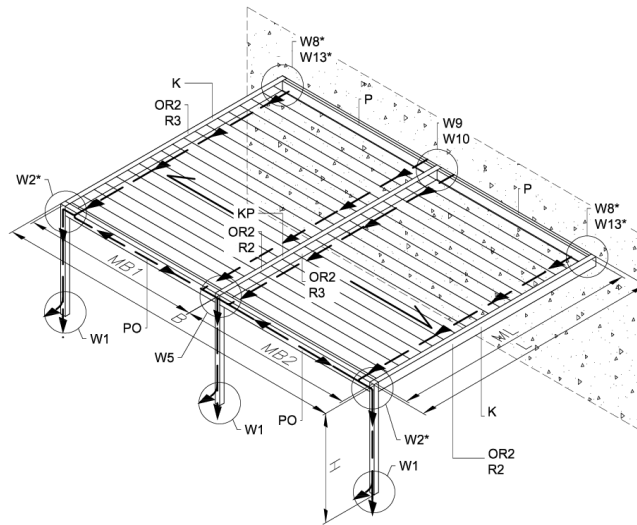
5.3.7. Pergola met enkele overspanning tegen een muur Type 3



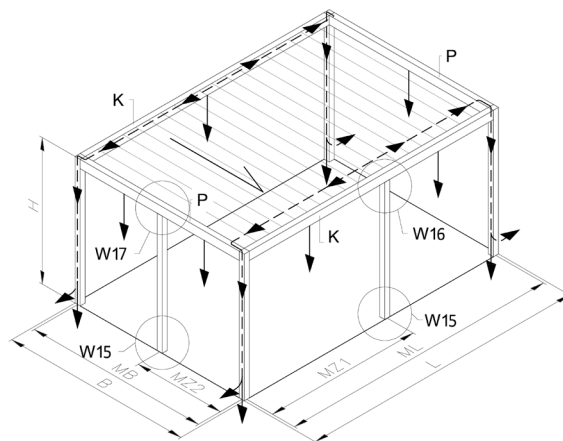
5.3.8. Pergola met enkele overspanning tegen een muur Type 4



5.3.9. Pergola met dubbele overspanning tegen een muur



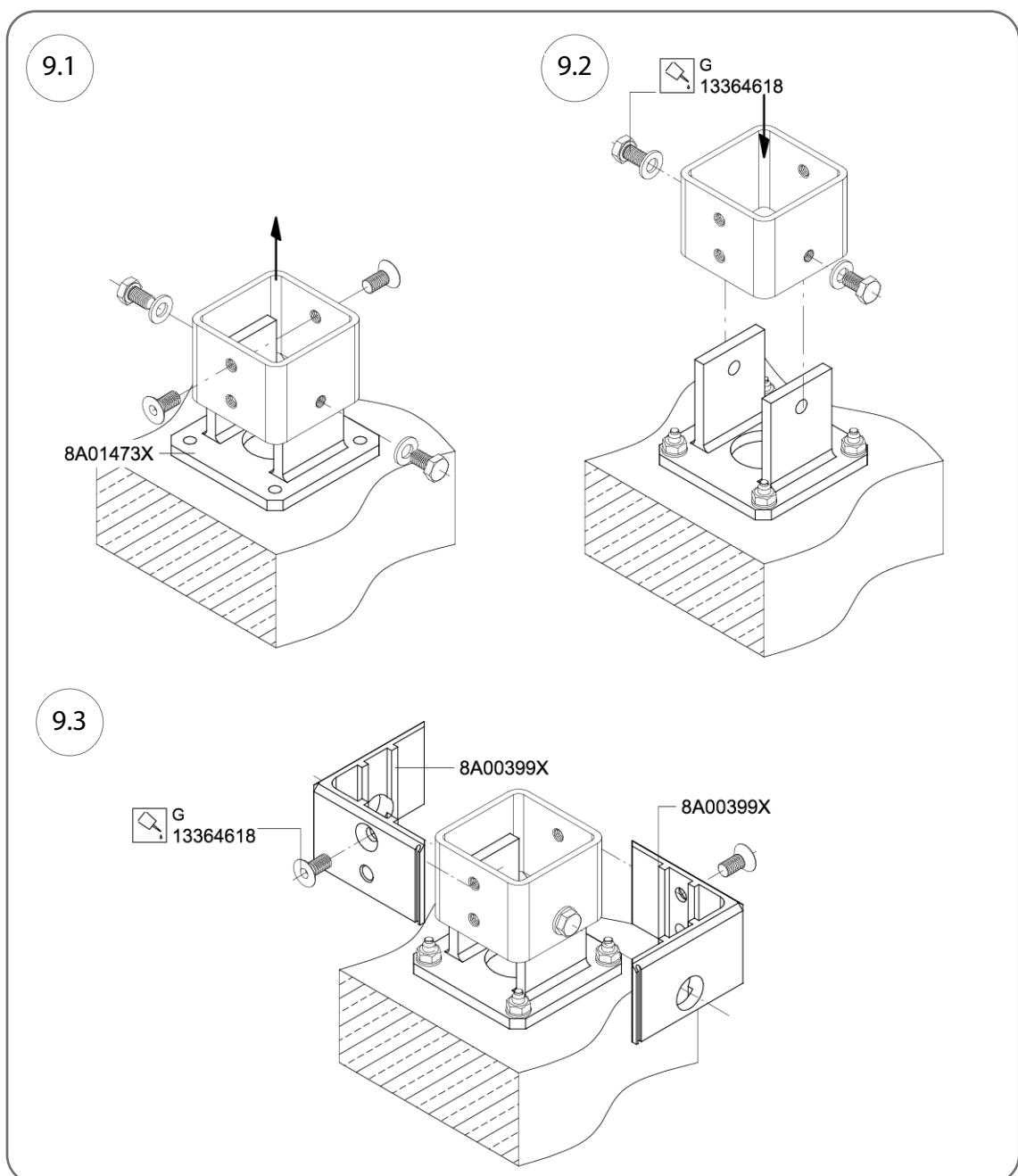
5.3.10. Pergola met enkele overspanning en extra paal



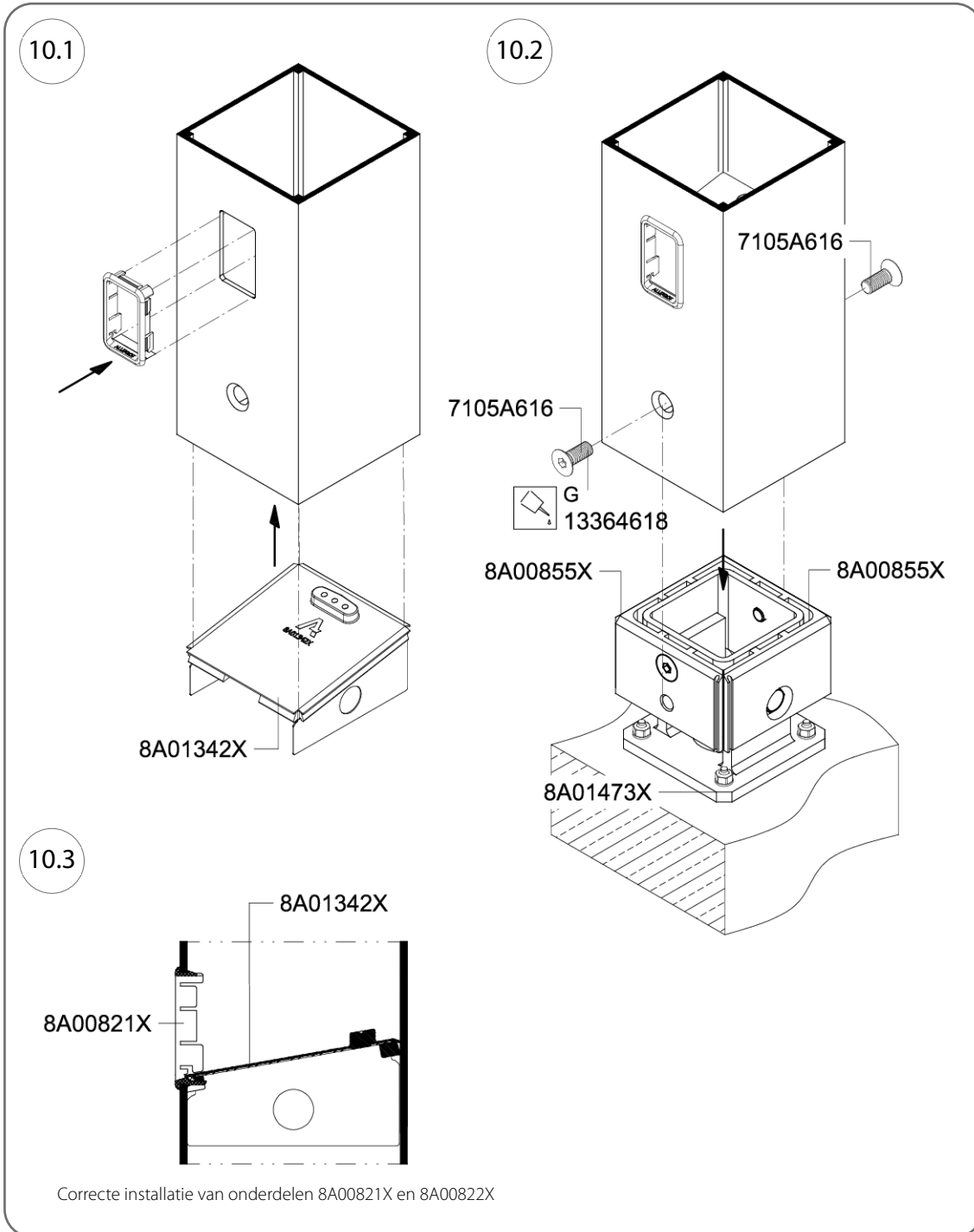
5.4. Bevestiging van vrijstaande pergolaconstructies

5.4.1. Bevestigingsbeugels en palen met een afvoersysteem van type A (knooppunt W1)

1. Verwijder de 2 M12 x 20 mm schroeven uit console nr. 8A01473X en verwijder het console-inzetstuk (afb. 9.1).
2. Bepaal de montageposities voor de beugelset en controleer of deze waterpas zijn; als er grotere verschillen zijn dan gespecificeerd in het ontwerp, gebruik dan vulplaatjes van 2 mm of 5 mm (cat.nr. 8A01460X; 8A01461X).
3. Zorg ervoor dat de beugels in dezelfde as kantelen.
4. Schroef de consolevoet 8A01473X met 4 M10-ankers aan de fundering vast.
5. Plaats het console-inzetstuk terug en zet het vast met de eerder verwijderde schroeven; breng schroefdraadafdichtmiddel aan op de schroeven, cat.nr. 13364618 (afb. 9.2).
6. Verwijder de 2 M12 x 25 mm inbusschroeven uit de console-assemblage, breng schroefdraadafdichtmiddel (cat.nr. 13364618) aan op de schroeven en gebruik ze om de 2 console-afstandhouders (cat.nr. 8A00399X) vast te zetten (Afb. 9.3).
7. Steek afvoerstop nr. 8A01342X in elke paal; druk afvoerstop nr. 8A00821X in het afvoergat van de paal (afb. 10.1).
8. Afhankelijk van het type pergola verbindt u 2 pergolapalen (cat.nr. K440137X) met gordingen (cat.nr. K440141X) of 2 palen (cat.nr. K440137X) met spanten (cat.nr. K440139X) om een 'poort' te vormen.
9. Plaats de K440137X pergola-palen op de beugels (afb. 10.2).



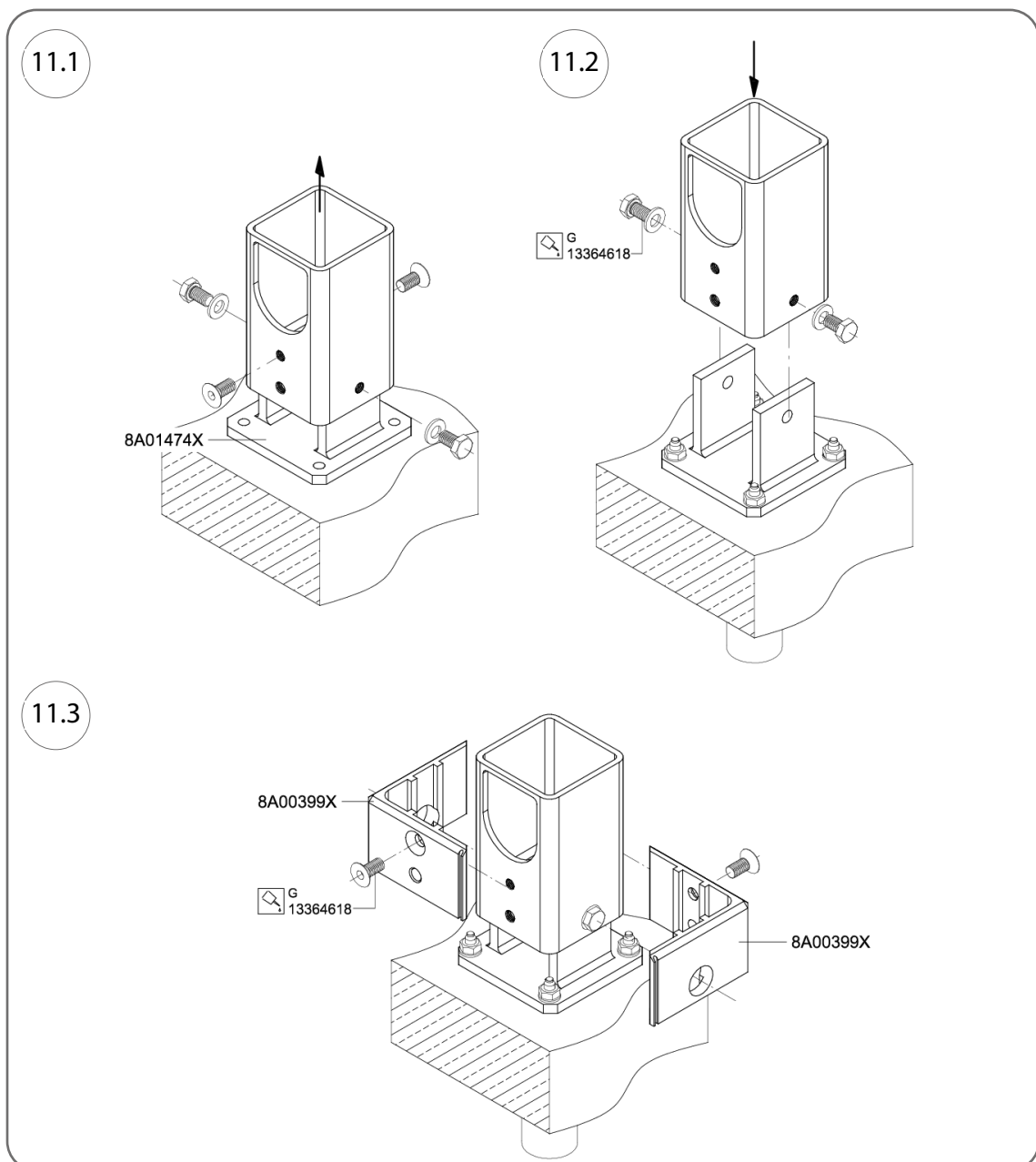
Afb. 9



Afb. 10

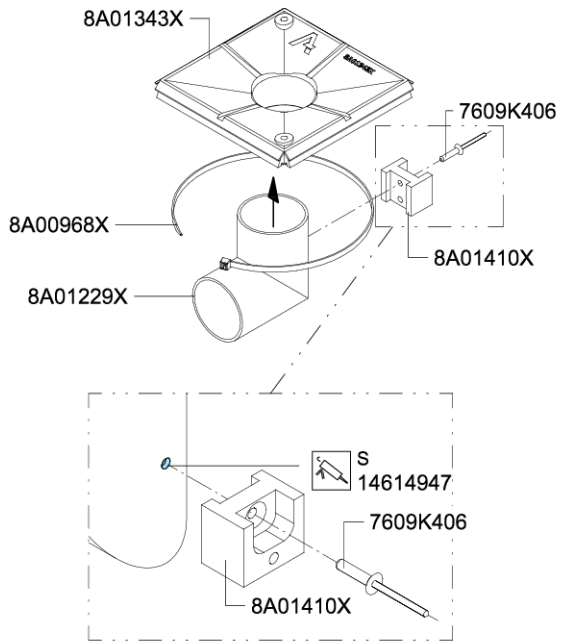
5.4.2. Bevestigingsbeugels en palen met afvoersysteem type B (knooppunt W1)

1. Verwijder alle bouten uit beugel cat.nr. 8A01474X en verwijder het beugelinzetstuk met de afvoergat (afb. 11.1).
2. Bepaal de montageposities voor de beugelset en controleer of deze waterpas zijn; als er grotere verschillen zijn dan in het ontwerp is aangenomen, gebruik dan vulplaatjes van 2 of 5 mm (cat.nr. 8A01270X; 8A011354X).
3. Zorg ervoor dat de beugels in dezelfde as kantelen.
4. Schroef de consolevoet 8A01474X met 4 M10-ankers aan de fundering vast.
5. Bevestig het inzetstuk opnieuw aan de beugelbasis met behulp van M12 x 20 mm zeskantbouten; breng afdichtmiddel aan op de schroefdraad van de bouten (Fig. 11.2).
6. Verwijder de twee M12 x 25 mm inbusschroeven uit het console-inzetstuk, breng schroefdraadafdichtmiddel (cat.nr. 13364618) aan op de schroeven en gebruik ze om de twee console-afstandhouders (cat.nr. 8A000399X) vast te schroeven (afb. 11.3).
7. Klink de elleboogafstandhouder (cat.nr. 8A01410X) vast aan de roestvrijstalen elleboog met een diameter van 50 mm (cat.nr. 8A01229X) met behulp van een klinknagel van 4 x 16 mm (cat.nr. 7609K4060) vast, sluit vervolgens de bocht aan op de verborgen afvoer (cat.nr. 8A01343X) en zet de verbinding vast met een klem (cat.nr. 8A00968X) (Afb. 12.1).
8. Breng lijm (cat.nr. 13364617) aan op de rand van de uitloop 8A01343X en steek de bocht samen met de uitloop in de console (afb. 12.2). Gebruik hiervoor een schroef met een diameter van 4,2 mm x 13 mm, cat.nr. 87252505, en schroef de bochtafstandhouder, cat.nr. nr. 8A01410X, door de wand van de console-inzet 8A01474X (afb. 12.3).
9. Verbind, afhankelijk van het type pergola, de pergolapalen K440137X met een gording of dakspant K440141X of een tussenliggende dakspant K440139X om een ,poort' te vormen.
10. Plaats de K440137X pergola-palen op de beugels en zet ze vast met 2 inbusschroeven, cat.nr. 7105A616 M12 x 30 mm; breng schroefdraadafdichtmiddel aan, cat.nr. 13364618 (afb. 13.1).
11. Druk een PVC-bochtstuk met een diameter van 50 mm op de bocht (cat.nr. 8A01229X) (afb. 13.2).

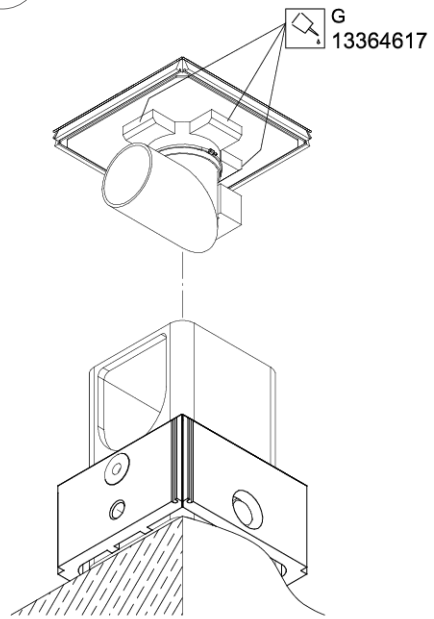


Afb. 11

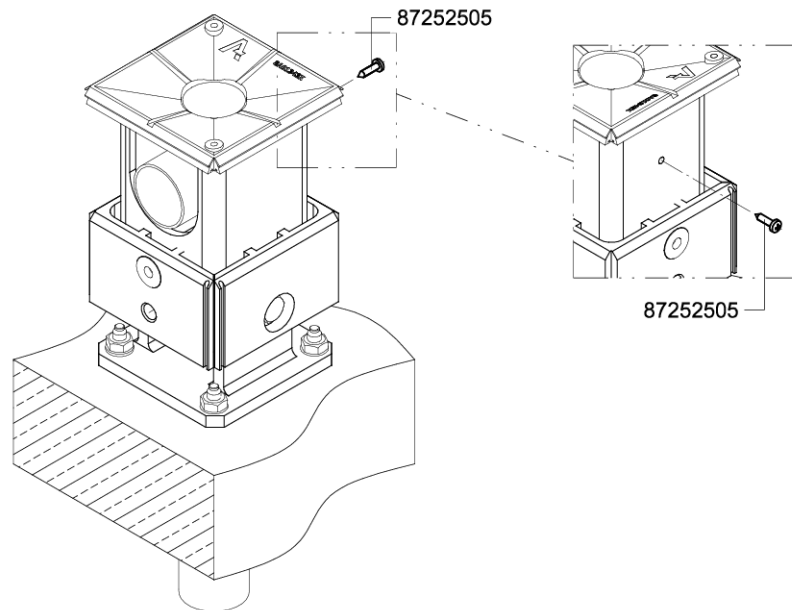
12.1



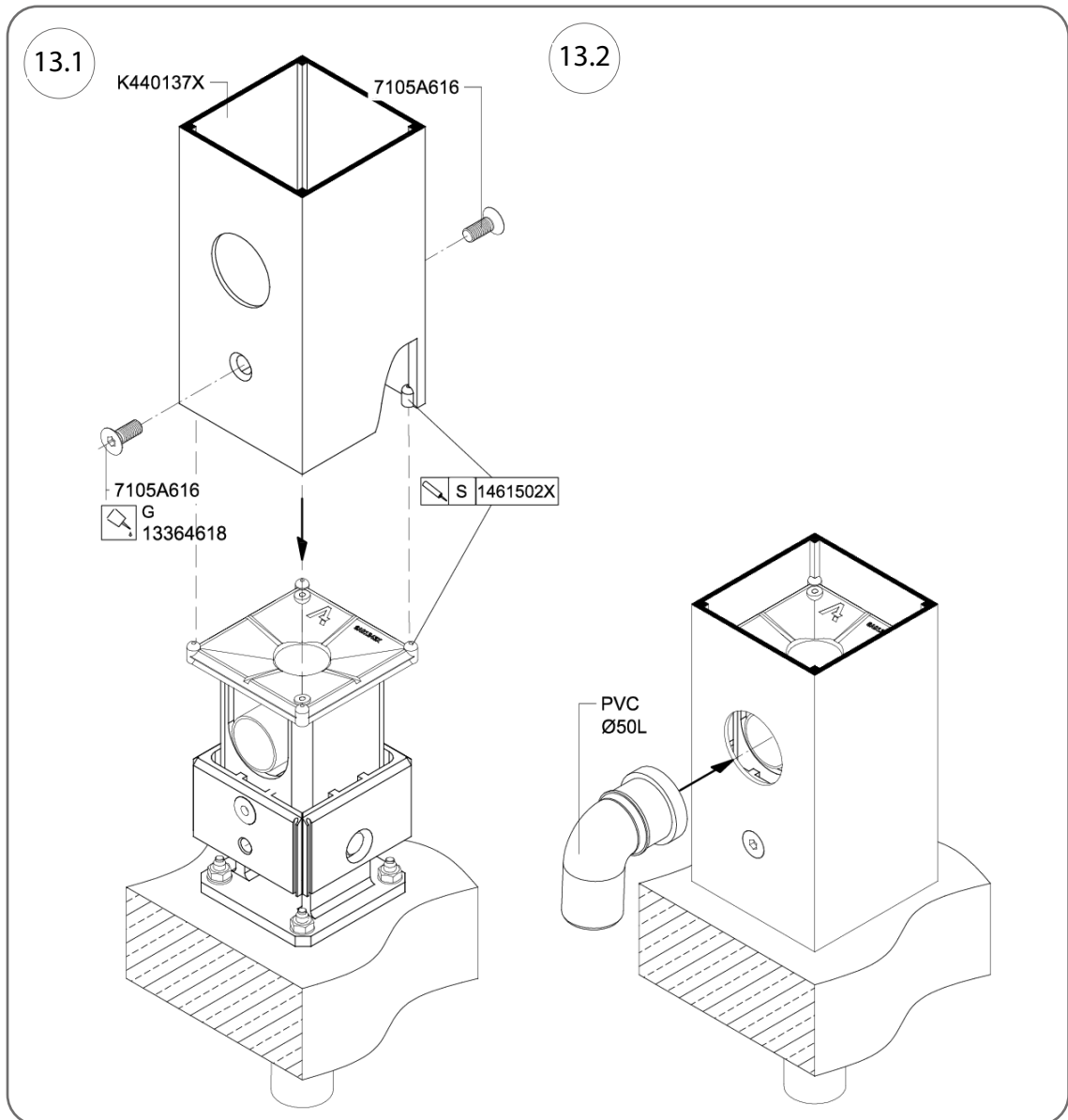
12.2



12.3



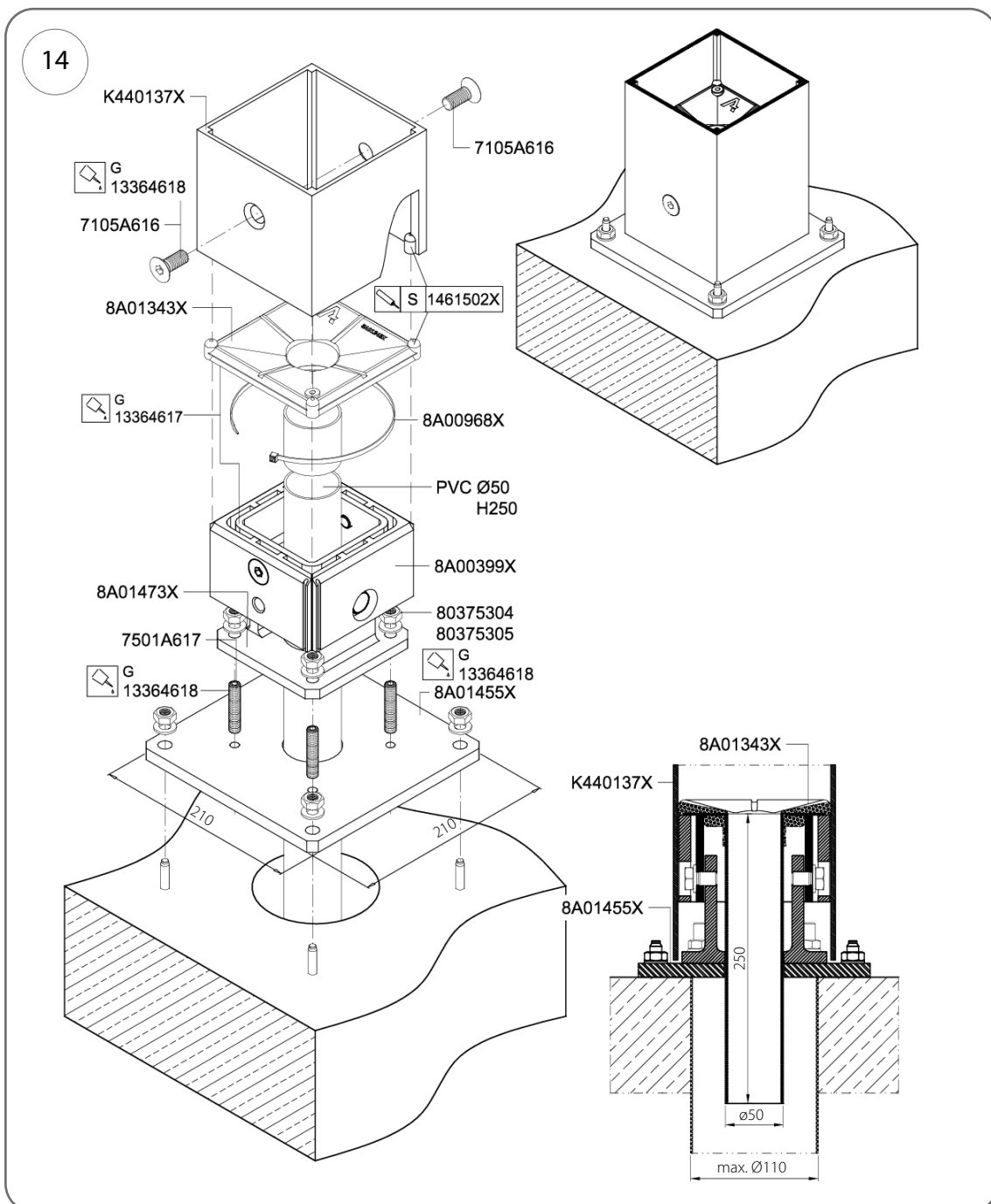
Afb. 12



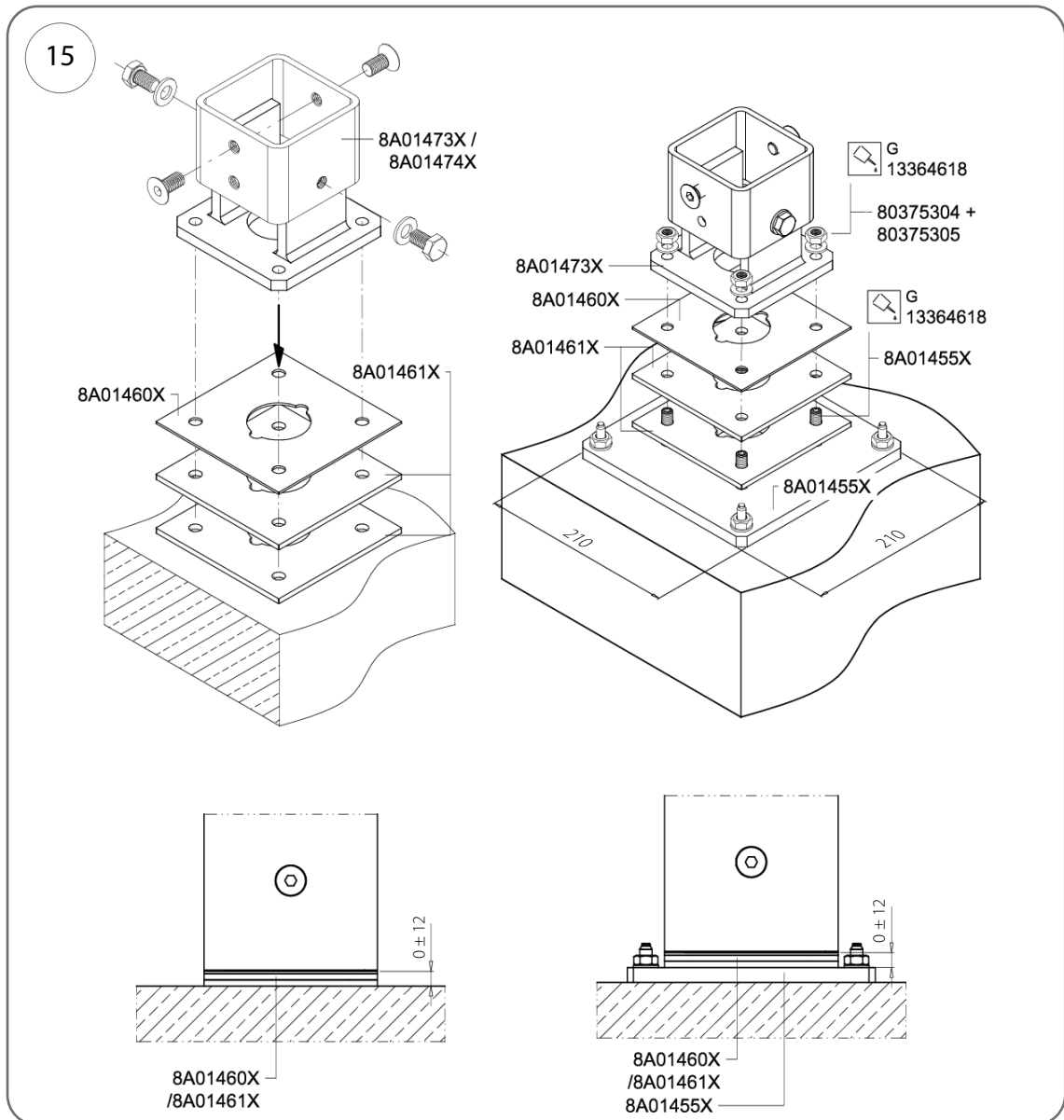
Afb. 13

5.4.3. Bevestigingsbeugels en palen met een verborgen afvoersysteem (knooppunt W1)

1. Teken de positie van de adapters met de paalbeugels af volgens de ontwerpafmetingen van de pergola en boor vervolgens met een gatenzaag een doorgaand gat (o 110 mm) in de vloerplanken.
2. Schroef 4 M10 x 50 mm klemschroeven (cat. nr. 5701A617) in de adapter (cat. nr. 8A01455X).
3. Verwijder de 2 M12 x 20 mm bouten uit beugel nr. 8A01473X en verwijder het beugelinzetstuk.
4. Plaats de voet van beugel 8A01473X op de klemschroeven en zet deze vast aan de adapter met M10-moeren met ringen (cat.nr. 80375304 + 80375305).
5. Stel alle beugels waterpas ten opzichte van het paalinstallatiepunt met de hoogste hoogte; gebruik bij afwijkingen vulplaatjes van 2 mm of 5 mm (cat.nr. 8A01123X; 8A01124X), die tussen de adapter en de voet van de beugel worden geplaatst (afb. 15).
6. Schroef het stalen beugelinzetstuk weer op zijn plaats met behulp van de eerder verwijderde M12 x 25 mm bouten (breng schroefdraadafdichtmiddel, cat. nr. 13364618, aan op de bouten).
7. Schroef 2 beugelafstandhouders (cat.nr. 8A00399X) aan het inzetstuk vast met behulp van de inbusschroeven (conisch), die eerder uit het stalen inzetstuk zijn verwijderd.
8. Sluit de afvoerbuïs (art.nr. 8A01343X) aan op een PVC-buisverbinding (o 50 x 250 mm) en zet de verbinding vast met een klem (art.nr. 8A00968X).
9. Smeer de bovenrand van de beugel in met siliconen, cat.nr. 1461502X, en steek de afvoerpijp in de beugel.
10. Bevestig de pergolapalen K440137X aan de gording of spant K440141X of aan het tussenspant K440139X om een 'poort' te vormen.
11. Plaats de K440137X pergola-palen op de beugels en zet ze vast met 2 inbusschroeven, cat.nr. 7105A616 M12 x 30 mm; breng schroefdraadafdichtmiddel aan, cat.nr. 13364618.



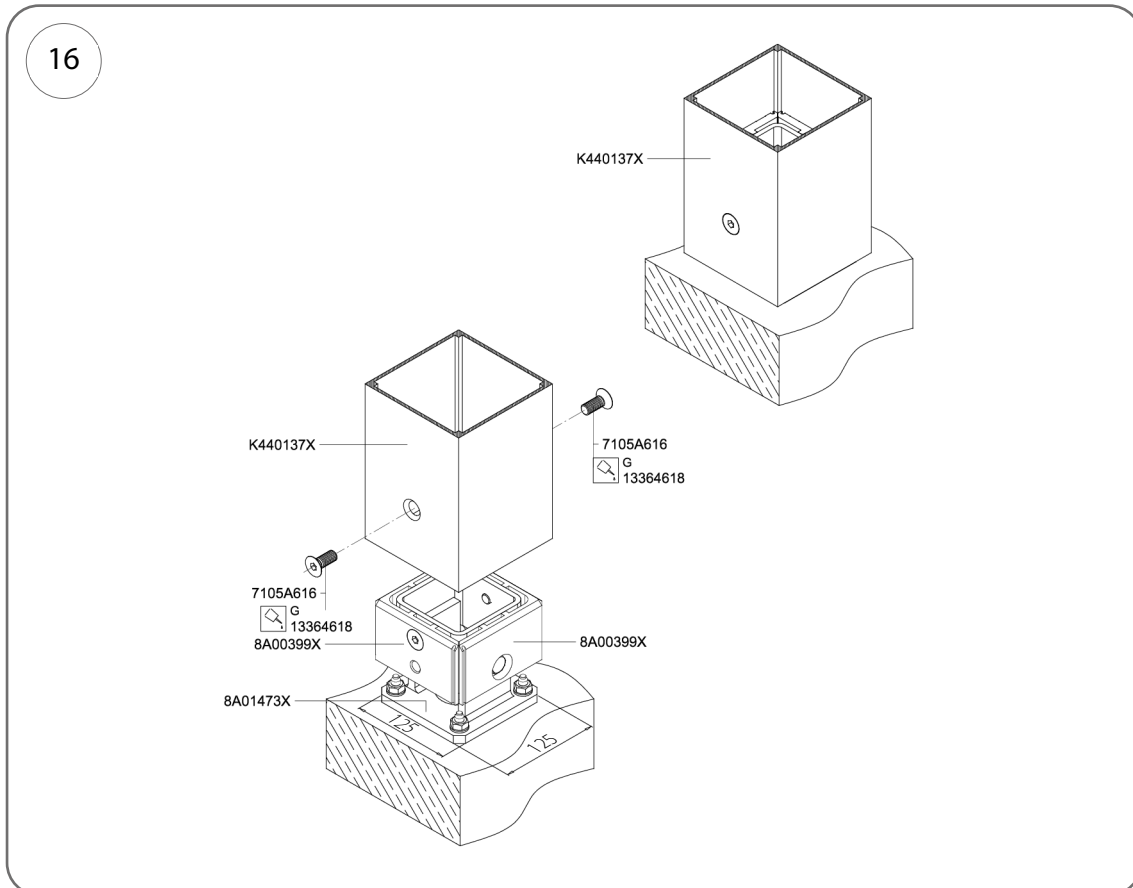
Afb. 14



Afb. 15

5.4.4. Bevestigingsbeugels en palen zonder afvoersysteem (knooppunt W3)

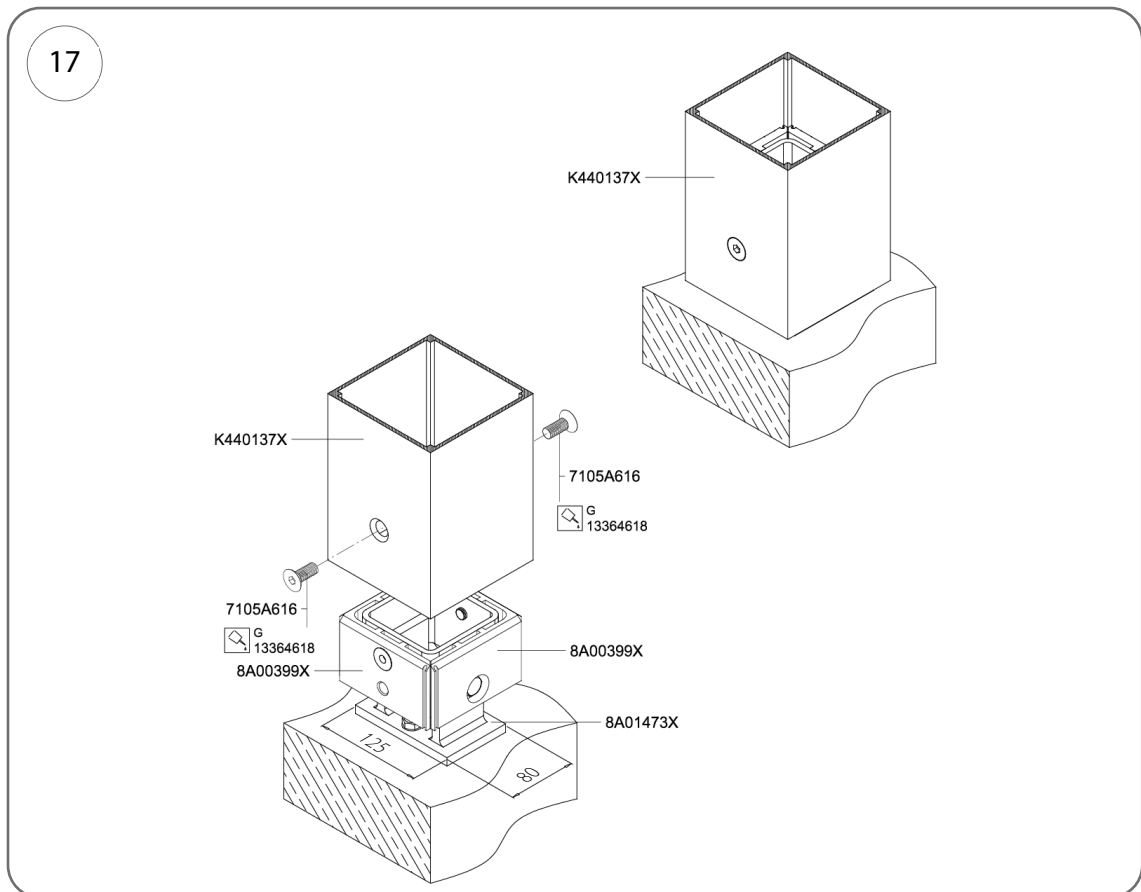
1. Verwijder de 2 M12 x 20 mm-schroeven uit console nr. 8A00848X en verwijder het console-inzetstuk.
2. Plan de montageplaatsen voor de beugelset, controleer of ze waterpas zijn; als er grotere verschillen zijn dan in het ontwerp is aangenomen, gebruik dan vulplaatjes van 2 of 5 mm (cat. nr. 8A01123X; 8A01124X).
3. Zorg ervoor dat de beugels in dezelfde as kantelen.
4. Schroef de beugelvoet 8A00848X met 4 M10-bouten aan de fundering vast.
5. Plaats het console-inzetstuk terug en zet het vast met de eerder verwijderde schroeven.
6. Verwijder de 2 inbuschroeven (art.nr. 80379975, M10 x 20 mm) uit de beugelconstructie, breng er schroefdraadafdichtmiddel (art.nr. 13364618) op aan en gebruik ze om de 2 beugelafstandhouders (art.nr. 8A00399X) vast te schroeven.
7. Verbind 2 pergola-palen K440137X met de gording of dakspant K440641X om een 'poort' te vormen.
8. Plaats de K440137X pergola-palen op de beugels en zet ze vast met 2 inbuschroeven, cat.nr. 7105A616; breng schroefdraadafdichtmiddel aan, cat.nr. 13364618.



Afb. 16

5.4.5. Bevestiging van tussenpalen van een vrijstaande pergola (verbinding W15)

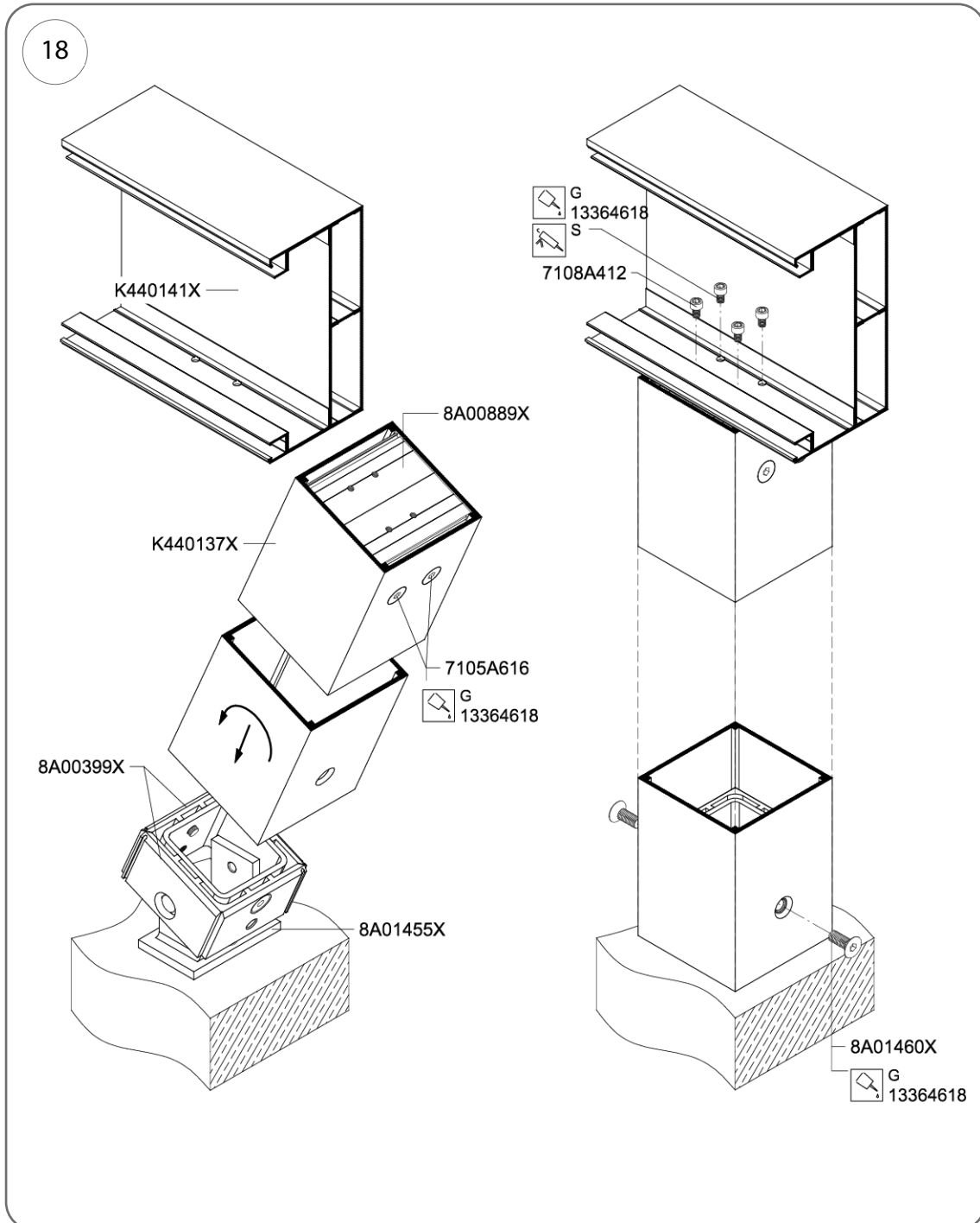
1. Verwijder de 2 M12 x 20 mm bouten uit de beugel (cat.nr. 8A01478X) en verwijder het stalen beugelinzetstuk.
 2. Schroef de beugelvoet (cat.nr. 8A01478X) met 2 M10-ankerbouten aan de fundering vast.
 3. Plaats het console-inzetstuk terug en zet het vast met de eerder verwijderde schroeven.
 4. Verwijder de 2 inbusschroeven (cat.nr. 80379975, M10 x 20 mm) uit de beugel, breng schroefdraadafdichtmiddel (cat.nr. 13364618) aan op de schroeven en gebruik ze om de 2 beugelafstandhouders (cat.nr. 8A00399X) vast te zetten.
 5. Voer de aansluiting van de paal op de beugel uit volgens afb. 17 en afb. 18.
 6. Plaats de K440137X pergola-paal op de beugel en zet deze vast met 2 inbusschroeven (cat.nr. 7105A616, M12x30 mm); breng schroefdraadafdichtmiddel (cat.nr. 13364618) aan op de schroeven (afb. 14).
- Bevestig, voordat u de tussenpaal aan de beugel vastzet, de paalverbinding cat.nr. 8A00889X (Afb. 19, Afb. 20) aan het bovenste uiteinde met behulp van 2 M12x30 mm schroeven (cat.nr. 7105A616).



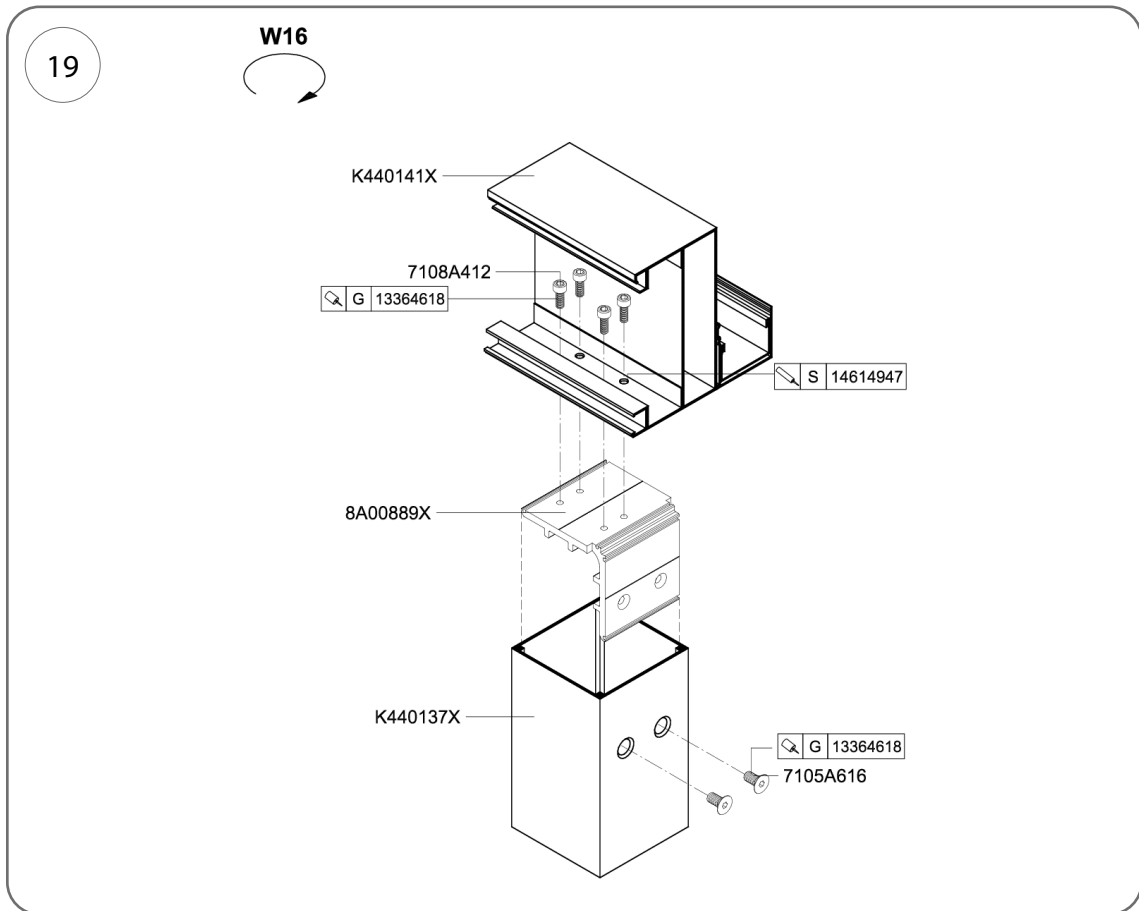
Afb. 17

5.4.6. Bevestiging van een tussenpaal aan een dakspant en gording (verbindingen W16, W17)

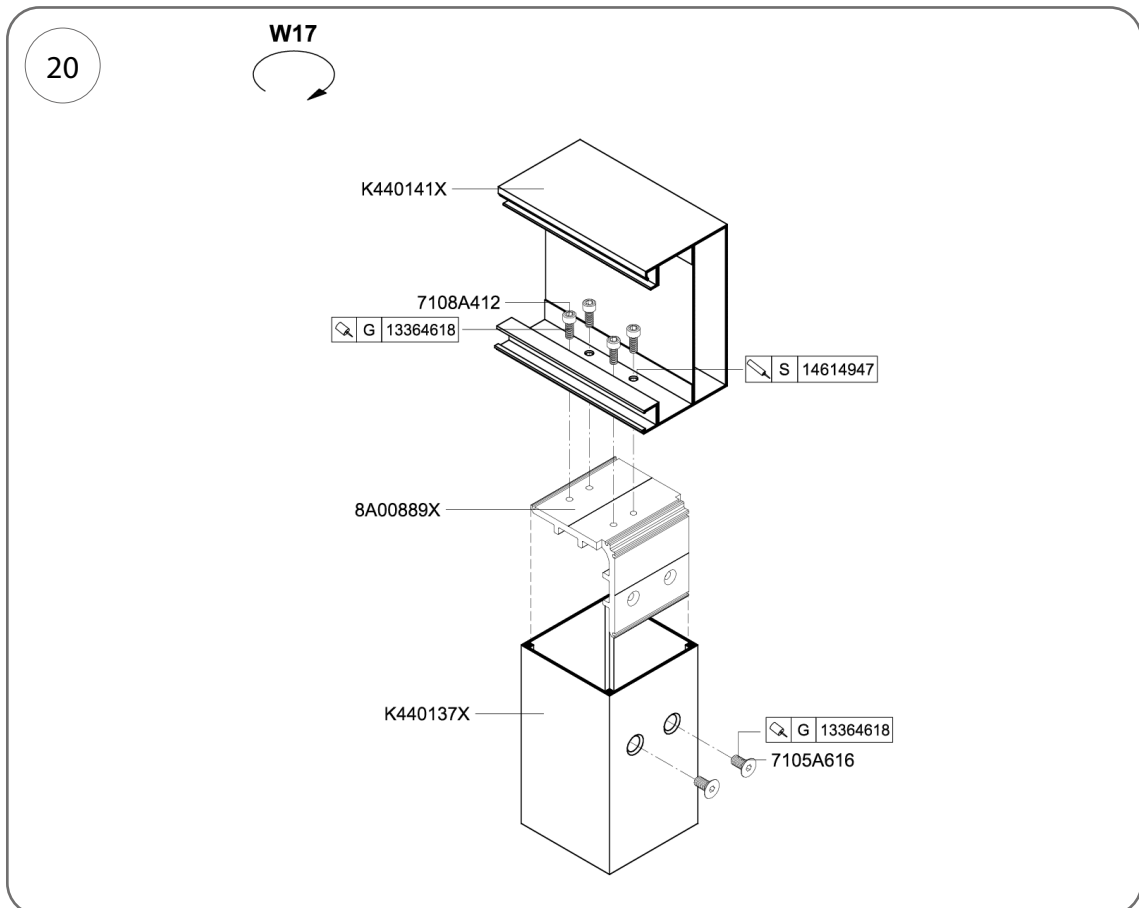
1. Bescherm de bovenranden van de staander (cat.nr. K440137X) met plastic folie om beschadiging van de beschermlaag op de spanten of gordingen te voorkomen.
2. Zet de tussenpaal geleidelijk recht totdat de gaten in de paalverbinding en in de dakspant of gording op één lijn liggen (afb. 18).
3. Bevestig het dakspant- of gordingprofiel met 4 M8 x 20 mm inbusschroeven, cat.nr. 7108A412, aan de in de paal gemonteerde verbinder, cat.nr. 8A00889X (afb. 19 en afb. 20).
4. Smeer de schroefdraden in met schroefdraadafdichtmiddel (cat.nr. 13364618) voordat u ze vastdraait.



Afb. 18



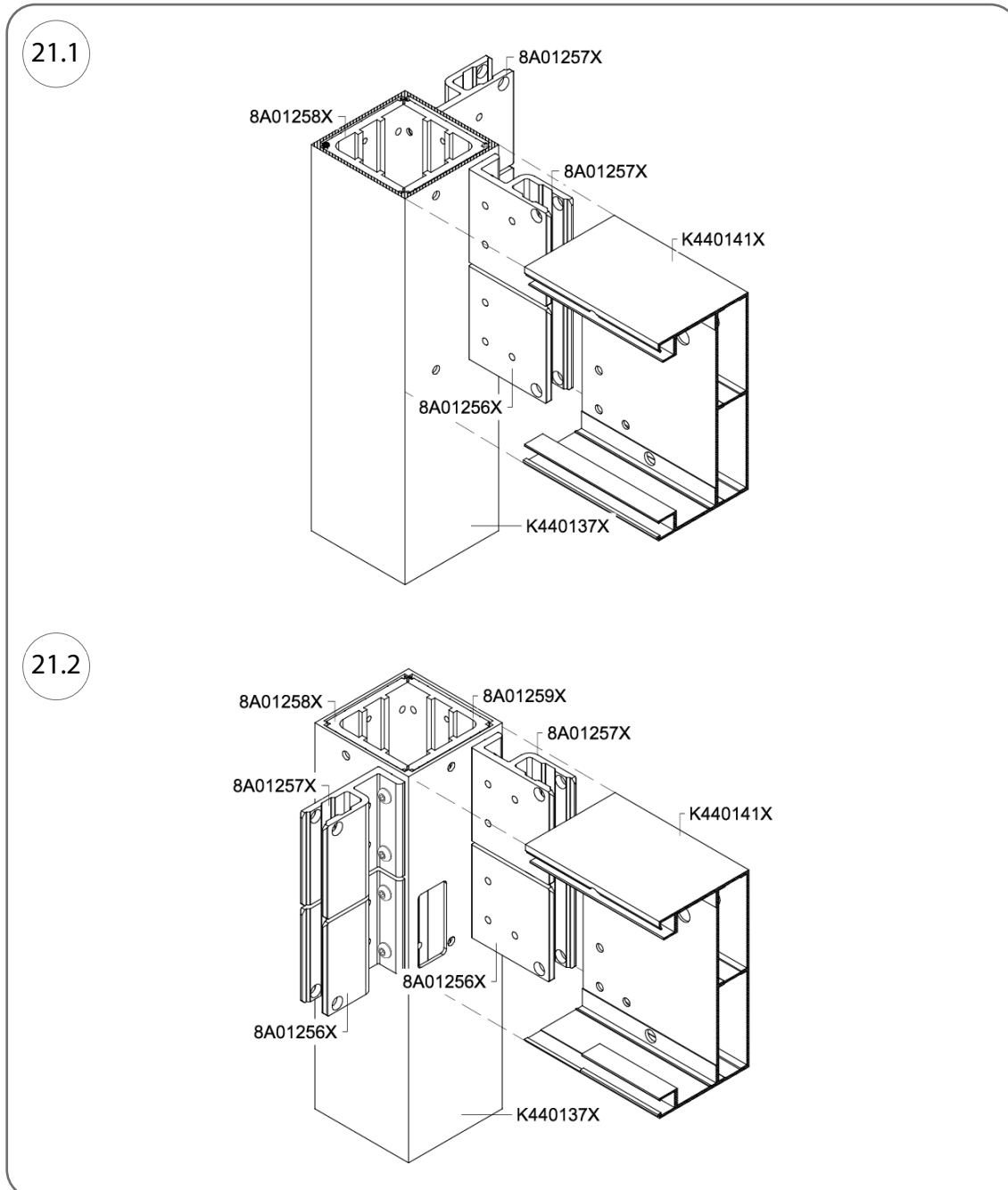
Afb. 19



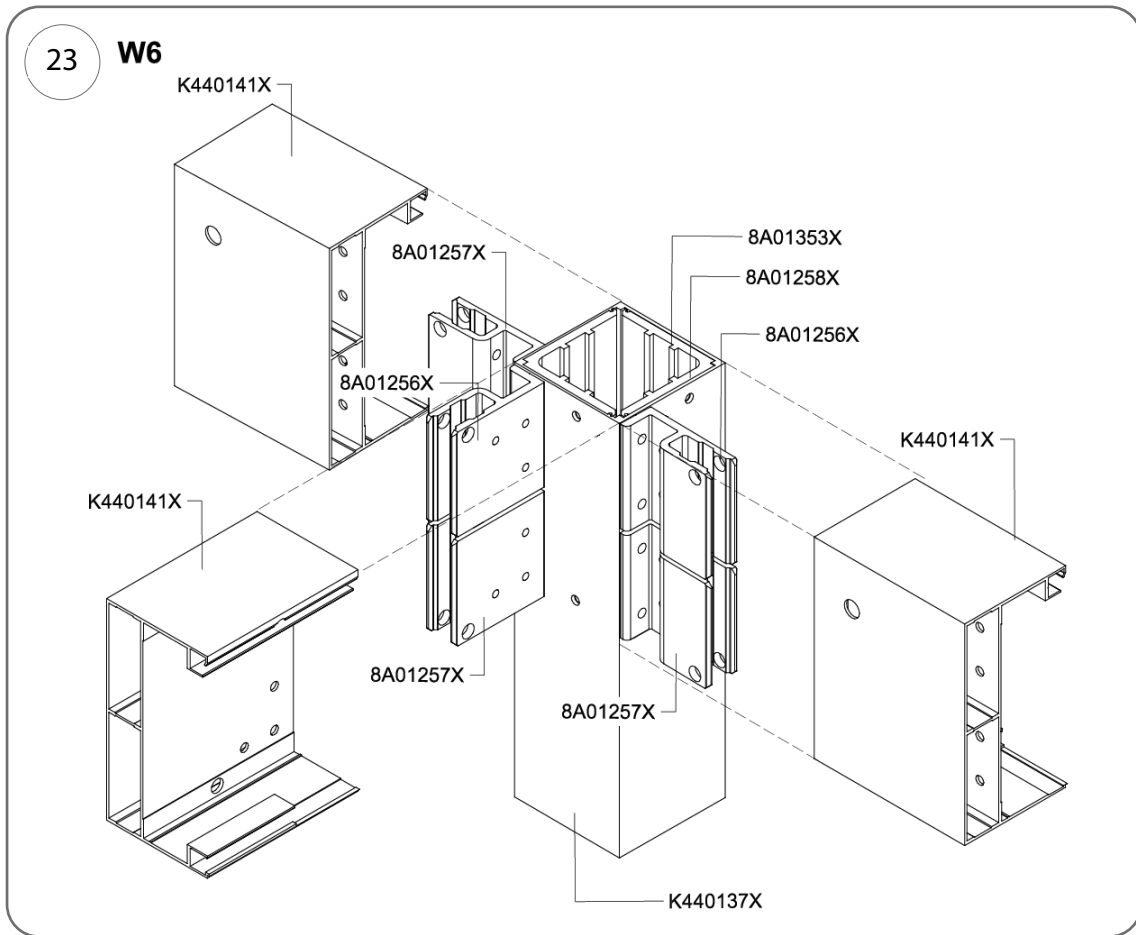
Afb. 20

5.4.7. Bevestiging van spant- en gordingverbindingen aan standers (verbindingen W2, W4)

1. Steek connector cat.nr. 8A01258X (links) of 8A01259X (rechts) in de staander.
2. Gebruik aan het bovenste uiteinde van de paal 4 bouten (cat. nr. 7118A514 (M10 x 25 mm) voor de bevestigingsverbindingen van de dakspant, cat. nr. 8A01256X en 8A01257X, met de paalverbindingen, cat. nr. 8A01258X of 8A01259X (Afb. 21.1)
3. Gebruik aan de tweede, loodrechte zijde van de staander 4 schroeven, cat.nr. 7118A514 (M10 x 25 mm), om een identiek paar verbindingstukken vast te schroeven voor de bevestiging van de gordingen (afb. 21.2).
4. Smeer de schroefdraden van alle schroeven in met schroefdraadafdichtmiddel, cat.nr. 13364618.



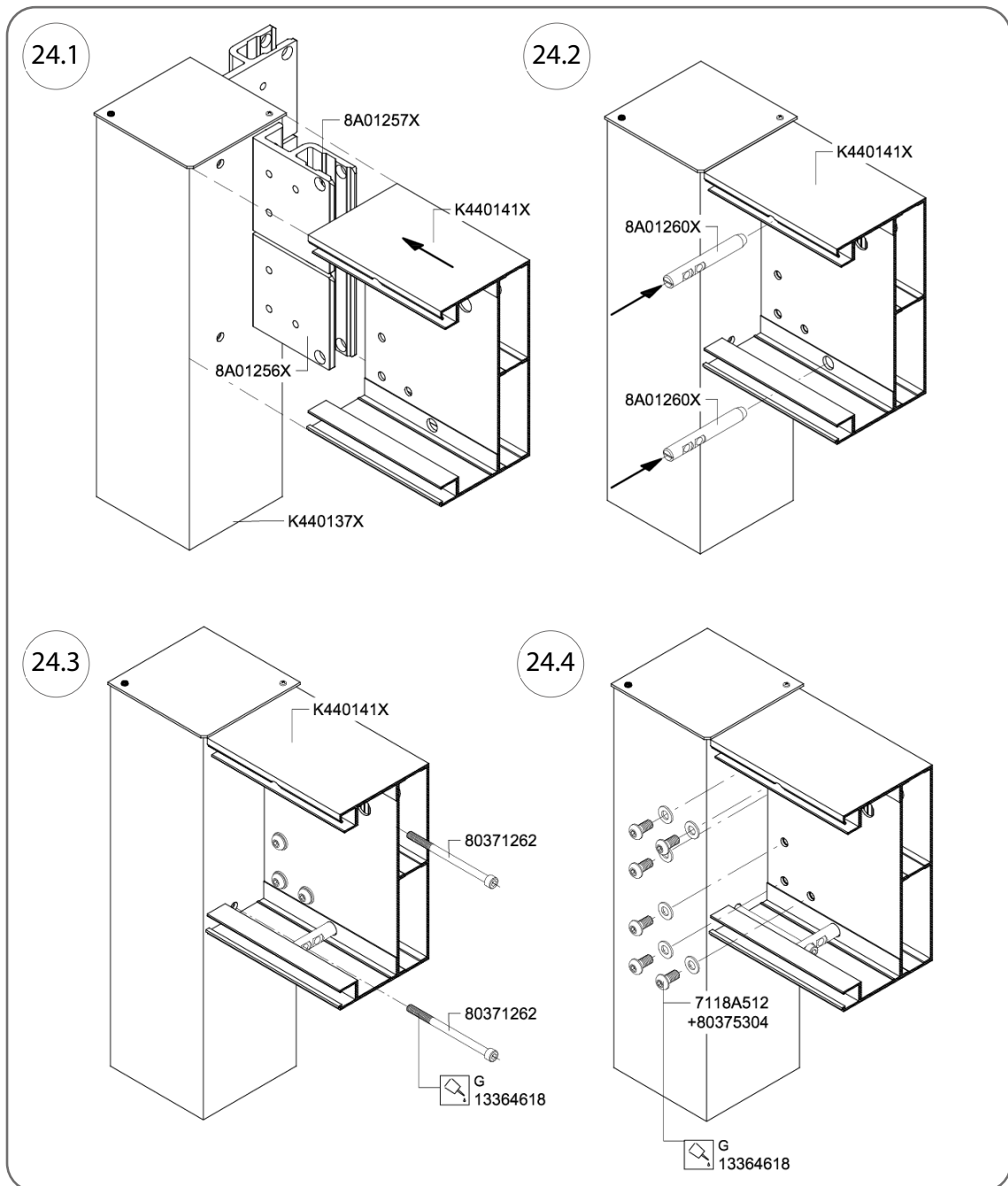
Afb. 21



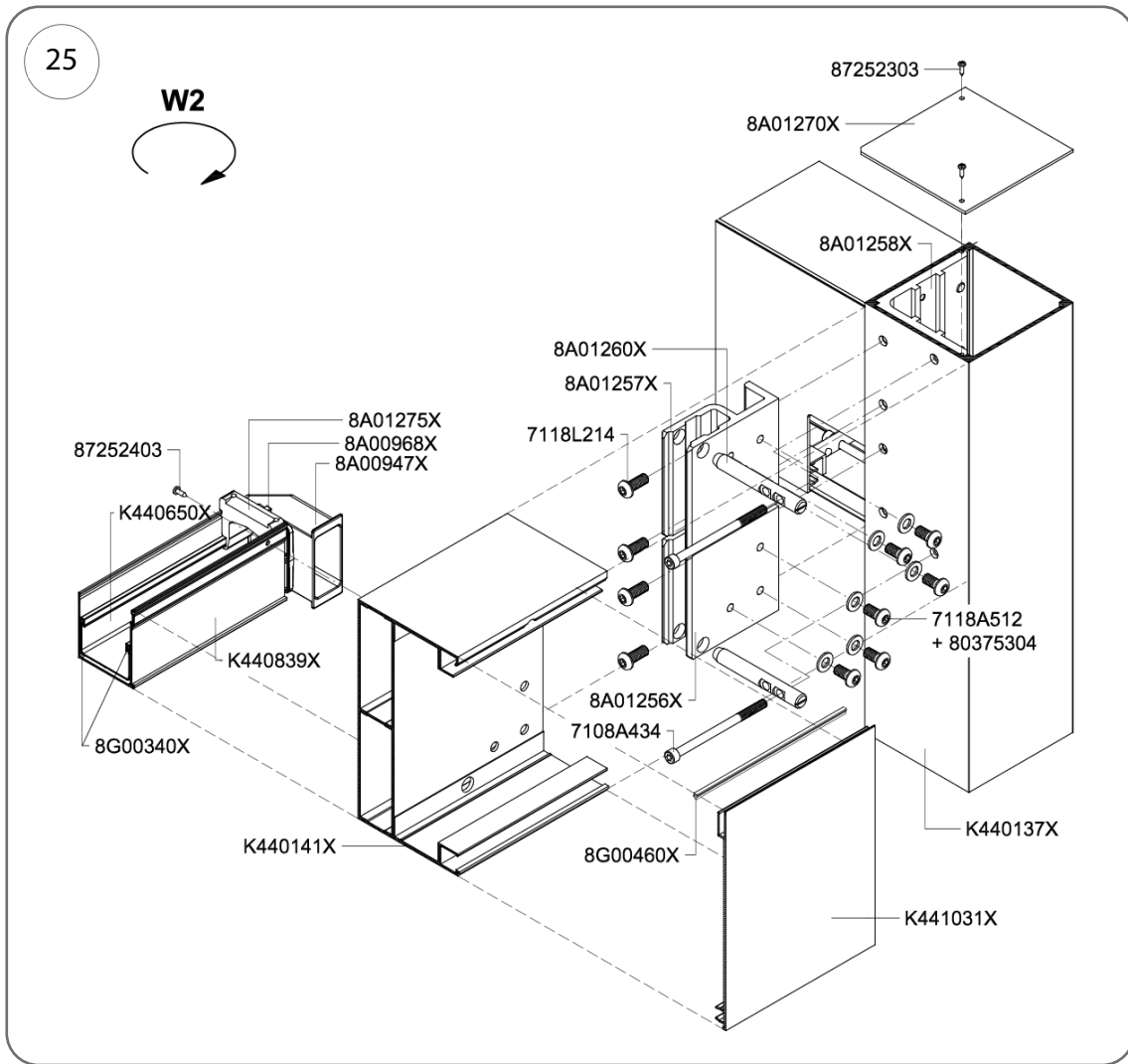
Afb. 23

5.4.9. Bevestiging van palen aan spanten (verbindingen W2, W4)

1. Druk de actieve en passieve sleufhulzen voor de lamellenassen (cat.nr. 8A01084X) in de gaten in de spanten (druk de 8A01084X-hulzen in de eerste, buitenste gaten in de spanten nadat u de spanten aan de staanders hebt bevestigd).
2. Druk aan de werkszijde van de dakspant flenshulzen (cat.nr. 8A00807X) in een van de gaten waar de aandrijfhefboom wordt gemonteerd, aan beide zijden van het gat.
3. Schroef met behulp van 3 M8 x 12 mm schroeven (cat.nr. 7118A406) de actuatorbeugel (cat.nr. 8A01355X) aan de dakspant vast.
4. Bevestig de gordingen op de bevestigingsmiddelen die zijn vastgezet volgens afb. 22 en afb. 23 om ze met de staanders te verbinden.
5. Steek twee pennen (cat.nr. 8A01260X, o 15 x 114 mm) in de voorbereide gaten in de spanten en verbindingstukken.
6. Steek bouten cat.nr. 80371262 (M8 x 90 mm) door de gaten in de pennen 8A01260X en schroef ze vast in de wanden van de staafverbindingen cat.nr. 8A01258X (links) of 8A01259X (rechts) in knooppunten W2 en W4, of in verbindingen cat. nr. 8A01353X en 8A01258X in het geval van knooppunt W6 (afb. 23) met een tussenliggende gording, een pergola met dubbele overspanning in de lengterichting.
7. Schroef elke dakspant vast aan de bovengenoemde verbindingstukken met behulp van 6 bouten, cat.nr. 7118A512 (M10 x 20 mm) en ringen, o 10 mm, cat. nr. 80375304; breng schroefdraadafdichtmiddel aan op de schroefdraad van de bouten, cat.nr. 13364618.



Afb. 24

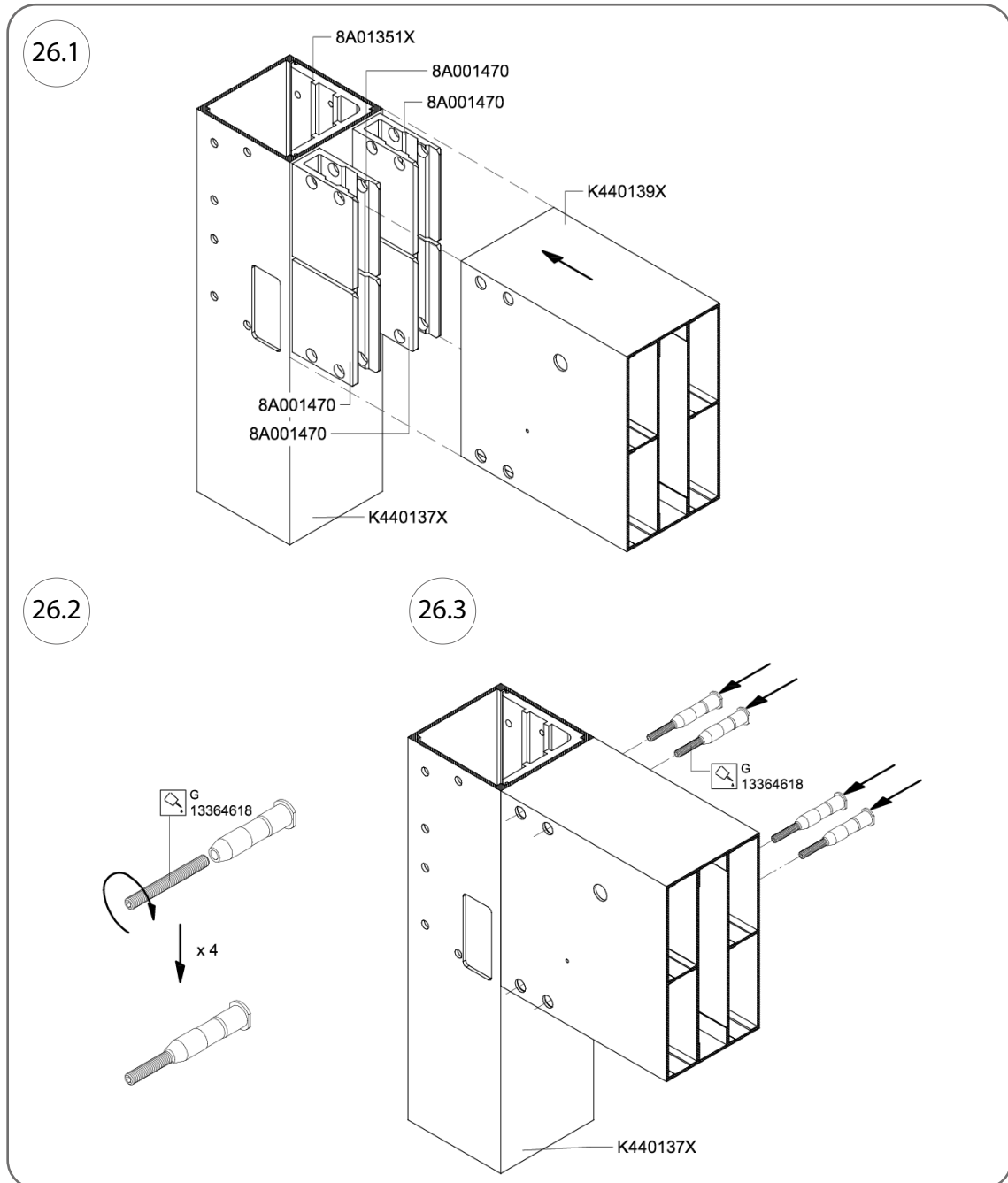


Afb. 25

5.4.10. Bevestiging van een tussenbalk aan een paal (verbinding W5)

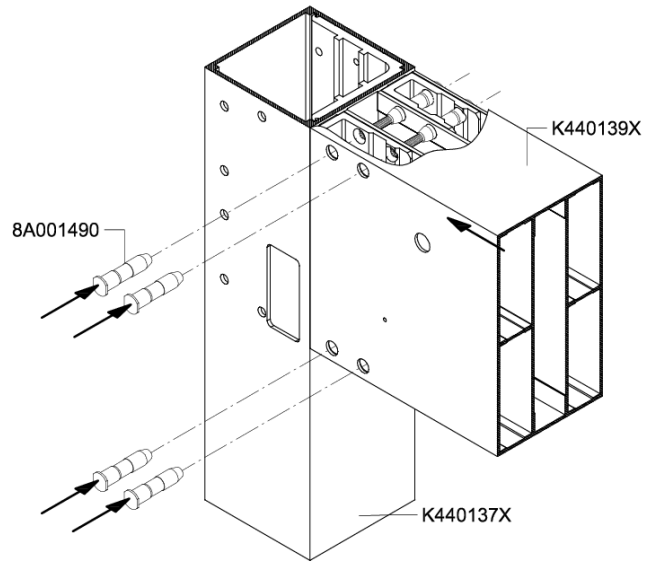
1. Om de verbinding te maken, schuift u de tussenbalk (cat.nr. K440139X) op de verbindingstukken (cat.nr. 8A001470) en steekt u, door de dubbelzijdige gaten in het balkprofiel, 4 sets tussenbalkpennen (cat.nr. 8A001490X) en schroef vervolgens de twee delen van de pen aan elkaar (zoals weergegeven in afb. 26 en afb. 27, handeling nr. 27.2).

2. Voordat u de tussenbalk K440139X aan de staanders bevestigt, drukt u de lamellenasbussen (cat.nr. 8A01084X) in de gaten aan beide zijden van de balk; druk aan de werkszijde bovendien de flensbus (cat.nr. 8A00807X) van de aandrijfhefboom in de balk.

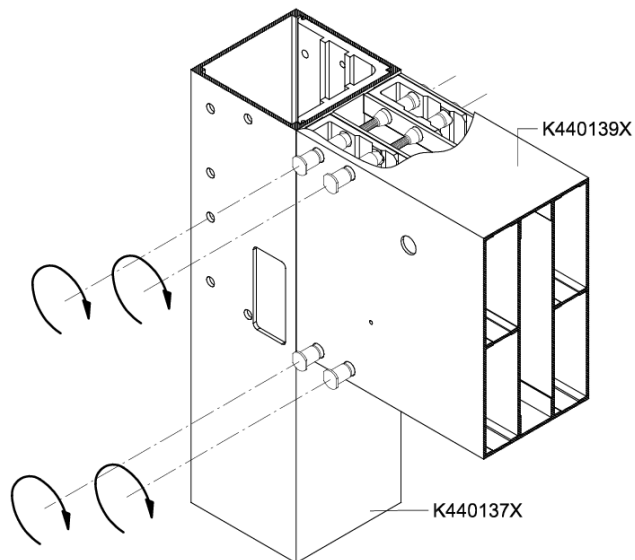


Afb. 26

27.1



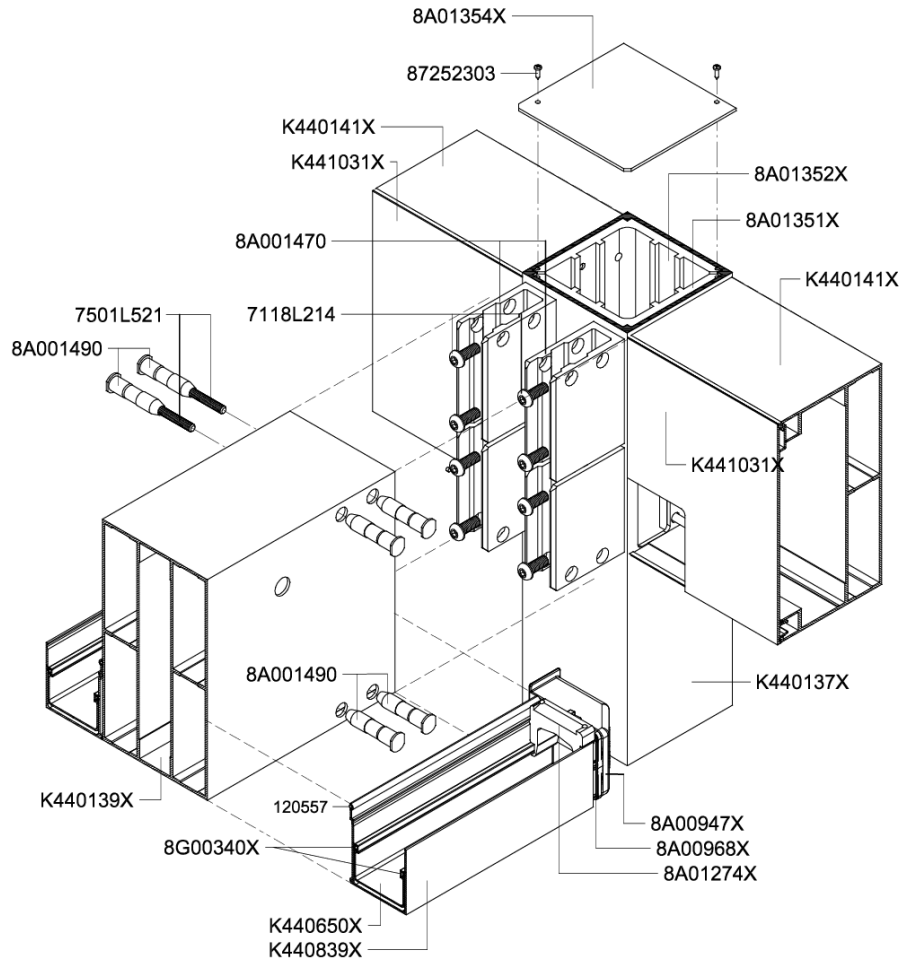
27.2



Afb. 27

28

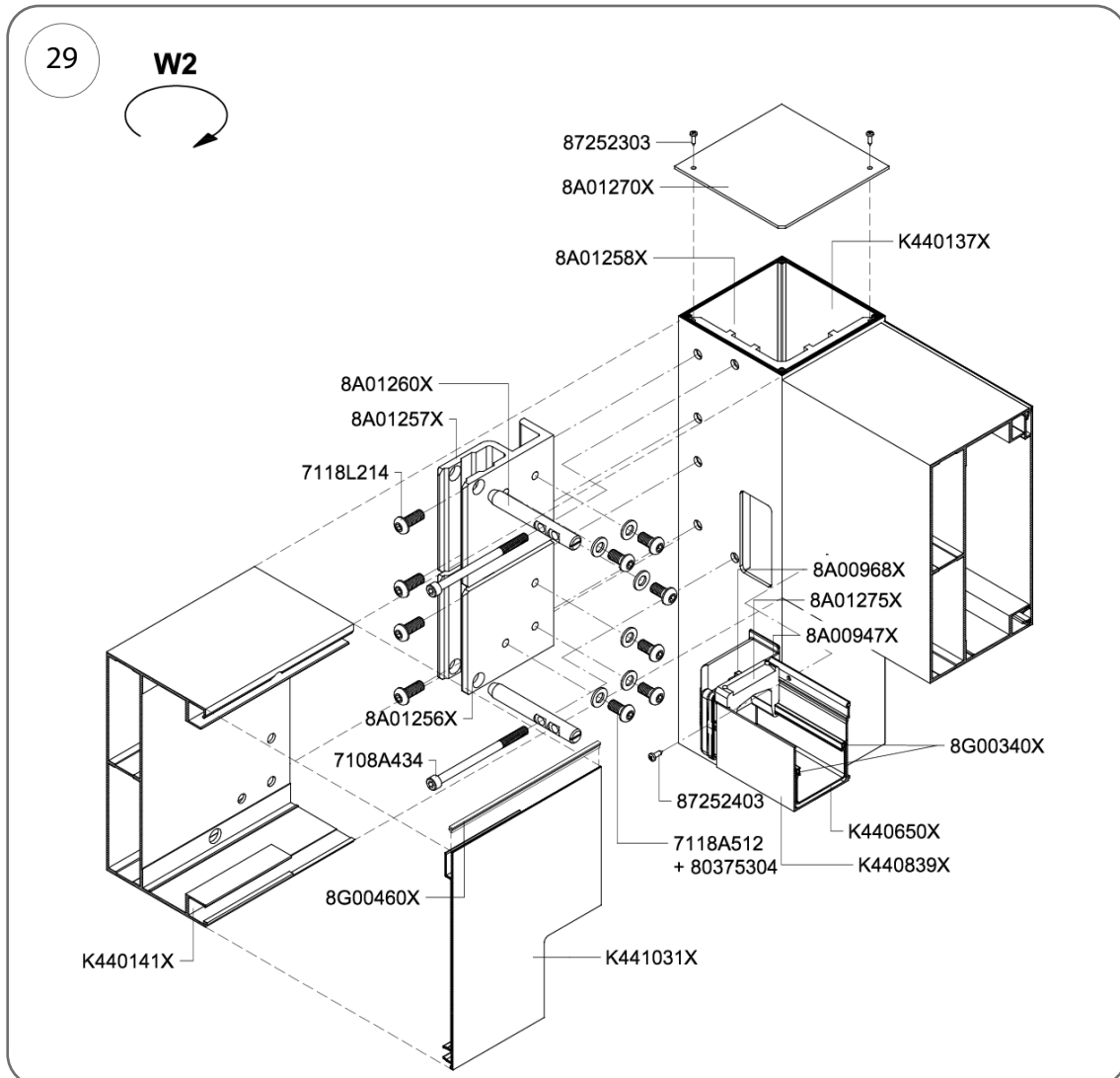
W5



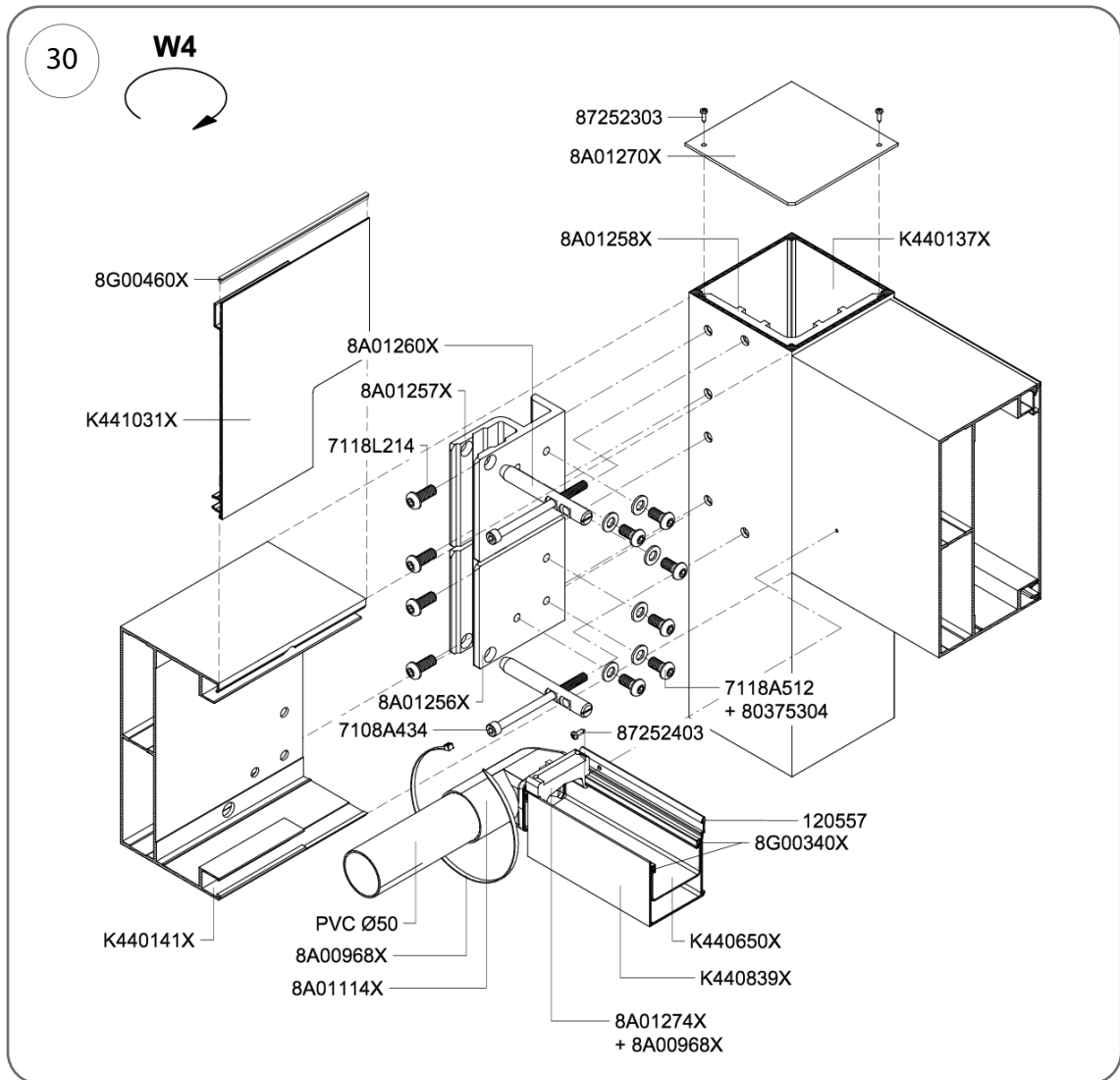
Afb. 28

5.4.11. Bevestiging van gordingen aan palen (verbinding W2, W4)

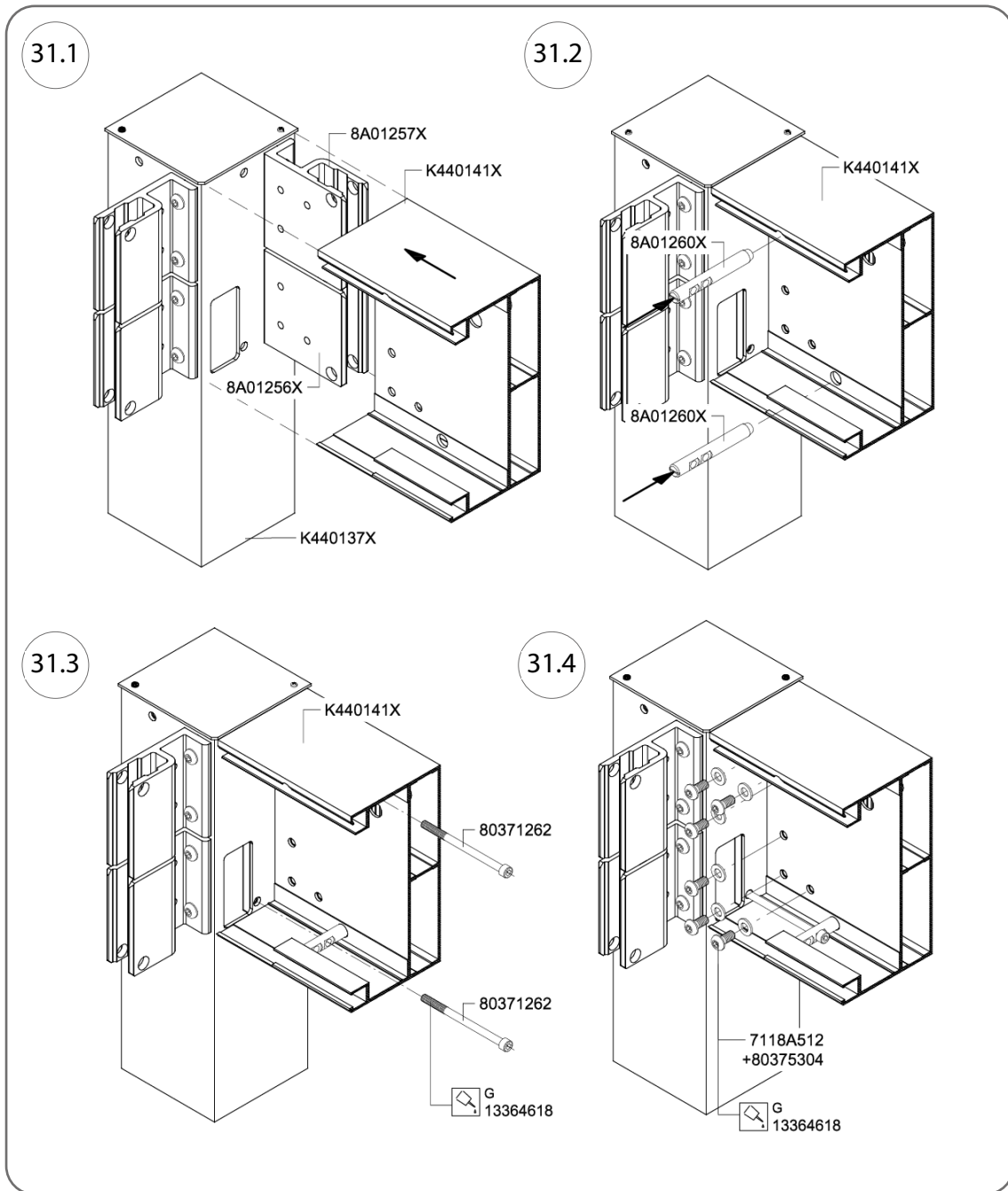
1. Plaats de gordingen op de bevestigingsmiddelen die zijn vastgezet volgens afb. 21, afb. 22 en afb. 23 om ze met de staanders te verbinden.
2. Sla 2 pennen, cat.nr. 8A01260X (o 15 x 114 mm), in de voorbereide gaten in de gordingen en verbindingstukken, cat.nr. 8A01256X (onder) of 8A01257X (boven).
3. Steek de schroeven (cat.nr. 7108A434, M8 x 120 mm) door de gaten in de pennen (cat.nr. 8A01260X) en schroef ze in de wand van de paalverbinding (cat.nr. 8A00850X voor de linkerkant of 8A00851X voor de rechterkant).
4. Schroef elke gording aan de bovengenoemde bevestigingsmiddelen vast met behulp van 6 bouten, cat.nr. 7118A512 (M10 x 20 mm) en ringen, o10 mm, cat.nr. 80375304; breng schroefdraadafdichtmiddel, cat.nr. 13364618, aan op de schroefdraad van de bouten.



Afb. 29



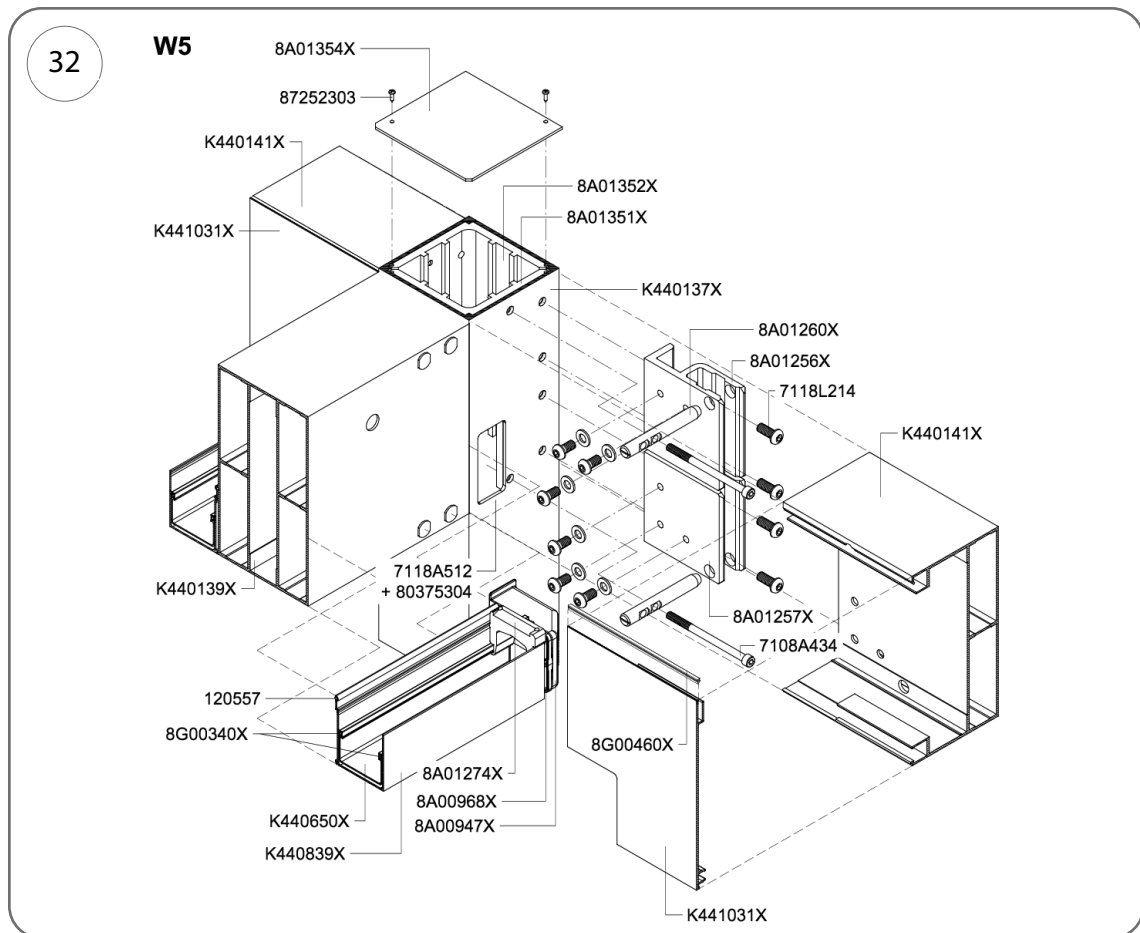
Afb. 30



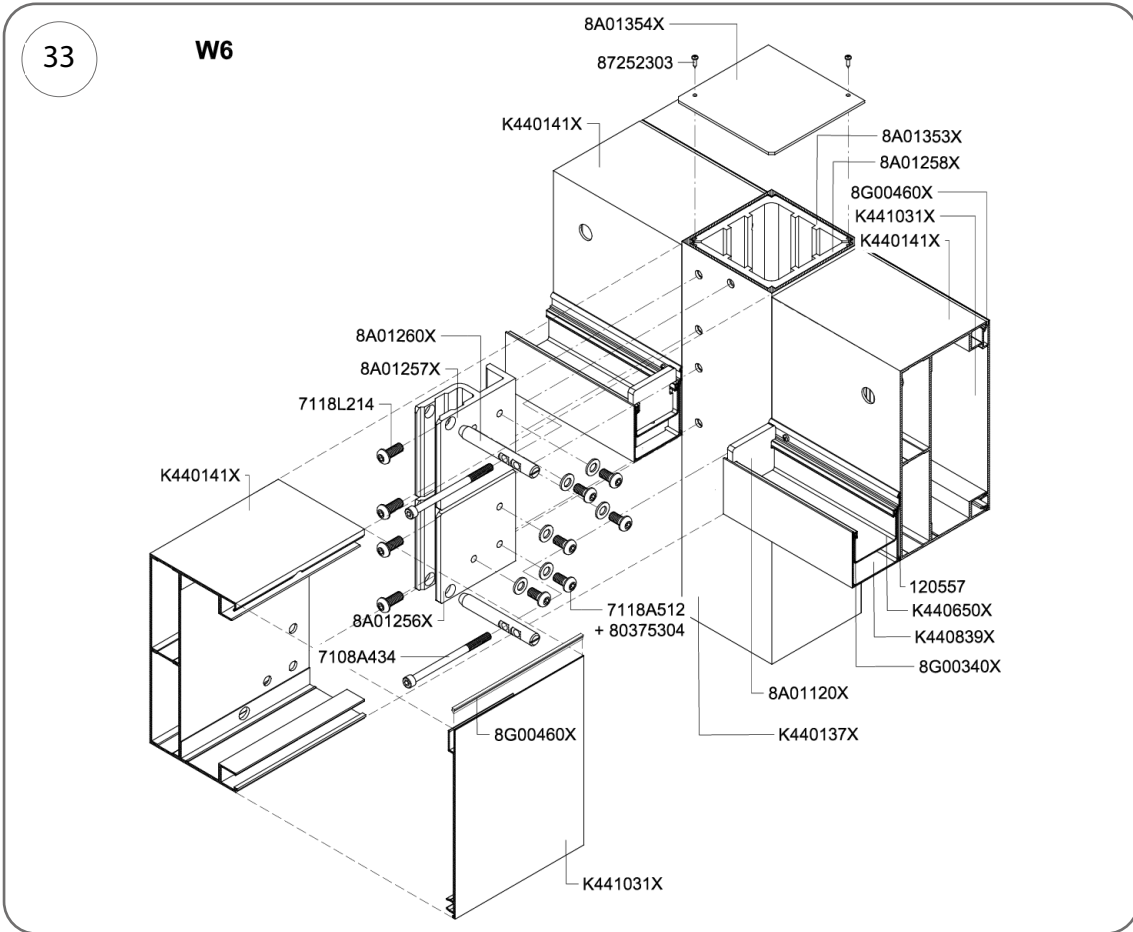
Afb. 31

5.4.12. Bevestiging van gordingen aan palen in pergola's met dubbele overspanning (verbindingen W5, W6)

1. Plaats de gordingen op de bevestigingsmiddelen die zijn vastgezet volgens afb. 21, afb. 22 en afb. 23 om ze met de staanders te verbinden.
2. Sla 2 pennen, cat.nr. 8A01260X (o 15 x 114 mm), in de voorbereide gaten in de gordingen en verbidingsstukken, cat.nr. 8A01256X (onder) of 8A01257X (boven).
3. Steek de schroeven (cat.nr. 7108A434) (M8 x 120 mm) door de gaten in de pennen 8A01260X en schroef ze in de zijkant van de tussenkolomverbinders 8A01351X en 8A01352X in het geval van knooppunt W5 met een tussendakspant (Fig. 32), of steek bouten (cat.nr. 7108A434, M8 x 120 mm) door de gaten in de pennen 8A01260X en schroef ze in de zijkant van de tussenkolomverbinding 8A0101258X in het geval van knooppunt W6 met een tussenliggende gording (afb. 33).
4. Schroef elke gording aan de bovengenoemde bevestigingsmiddelen vast met behulp van 6 bouten, cat.nr. 7118A512 (M10 x 20 mm) en ringen, o10 mm, cat. nr. 80375304; breng schroefdraadafdichtmiddel, cat.nr. 13364618, aan op de schroefdraad van de bouten.



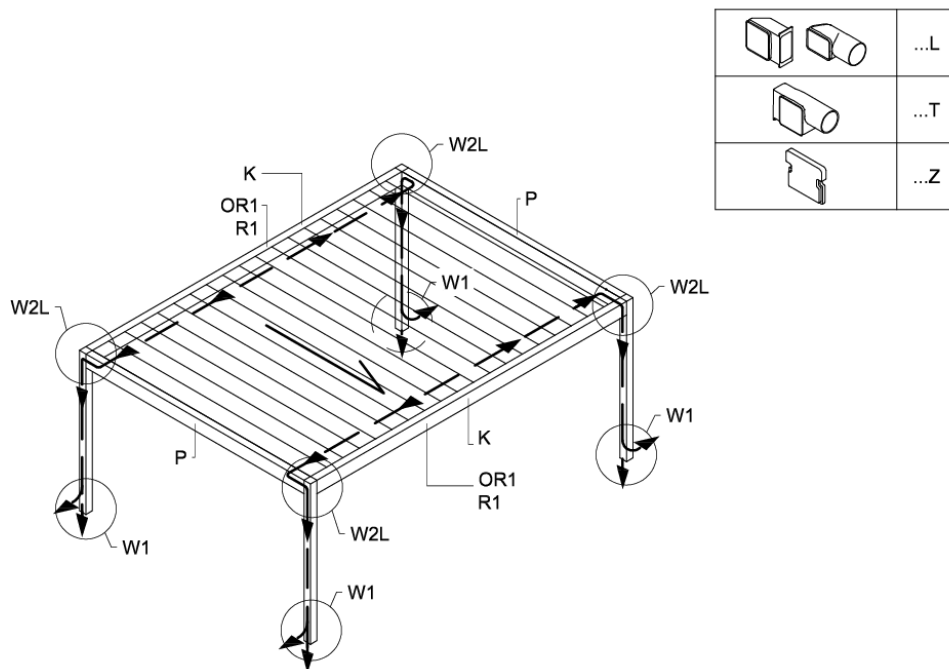
Afb. 32



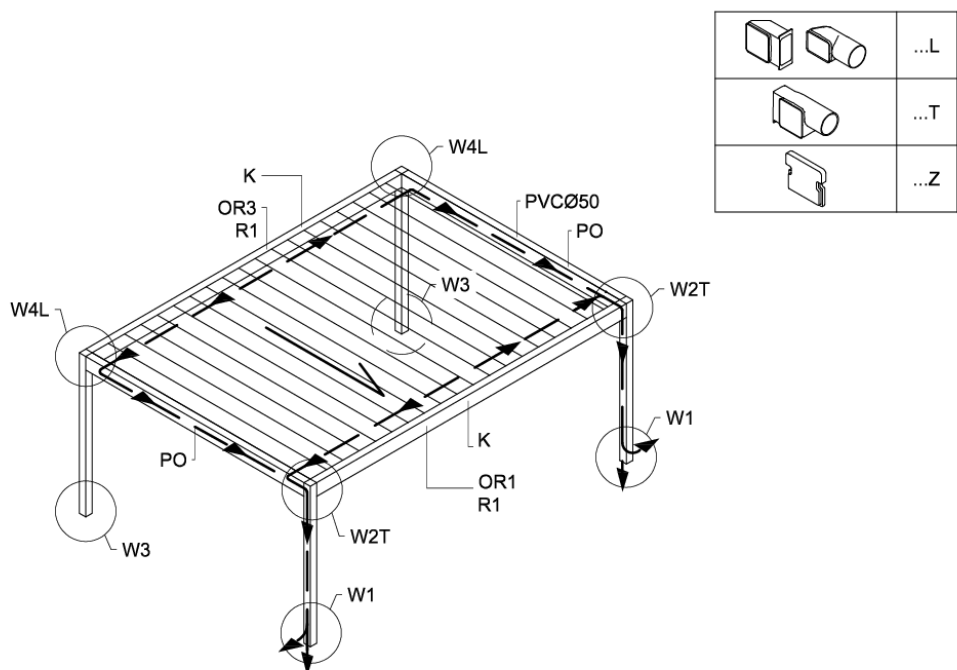
Afb. 33

5.5. Dakgoten en afvoersystemen voor pergoladaken

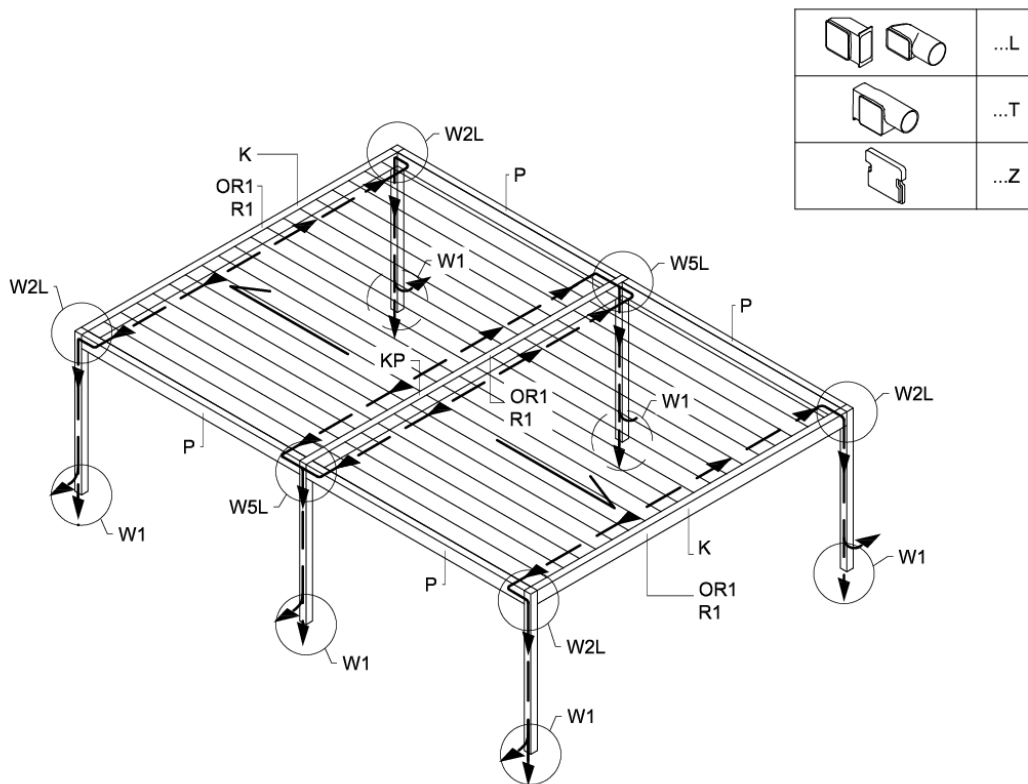
5.5.1. Vrijstaande pergola - afwatering met behulp van 4 palen



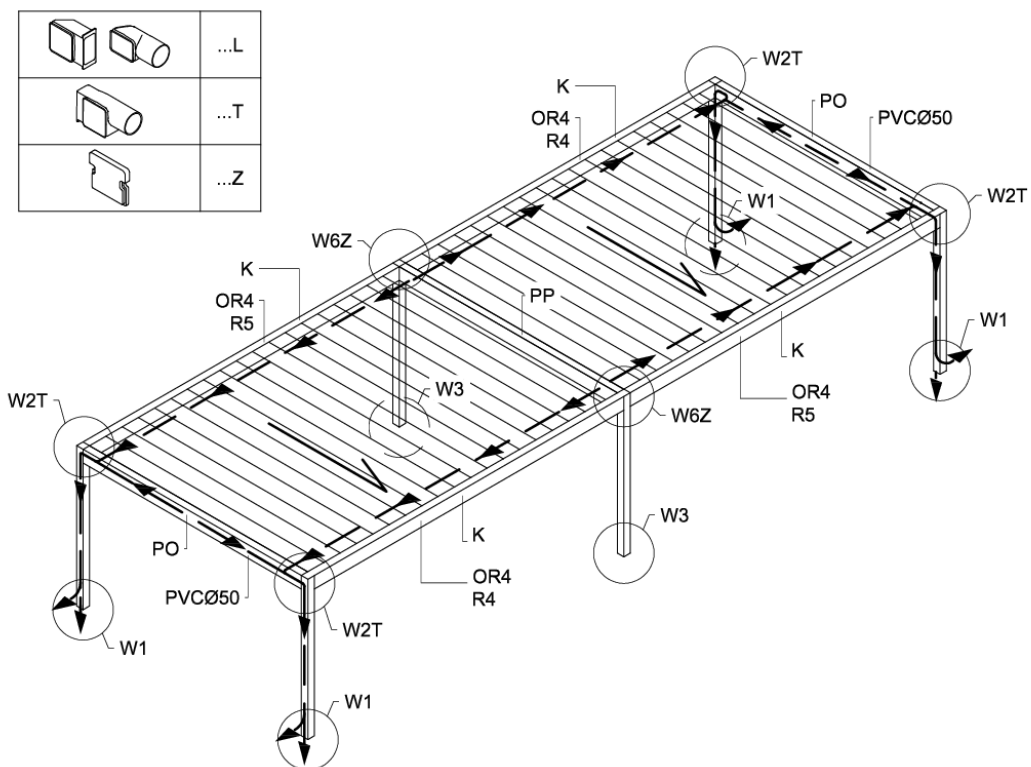
5.5.2. Vrijstaande pergola - afwatering met behulp van 2 palen



5.5.3. Vrijstaande dubbele dwarspergola



5.5.4. Vrijstaande dubbelvleugelige langspergola



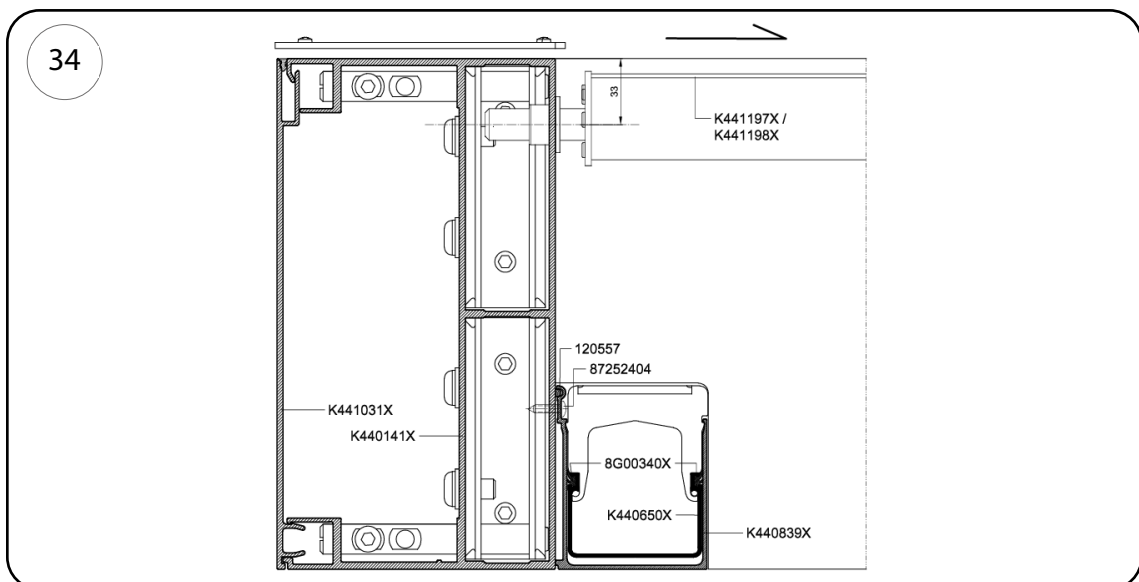
5.5.5. Installatie van dakgoten (knoop W2L, W2T, W4L, W5L, W6Z)

Er worden twee complete gootassemblages meegeleverd voor installatie, bestaande uit K440650X-gootsecties gemonteerd in een gootbehuizing gemaakt van K440651X- of K440839X-secties.

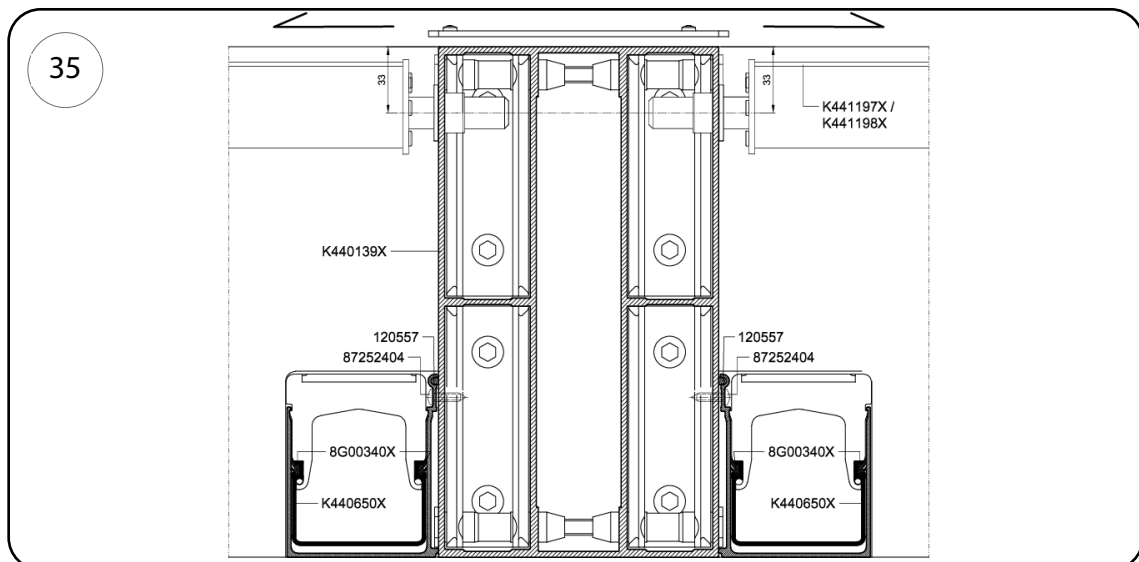
Afhankelijk van het gebruikte afvoersysteem van de pergola:

- Beide dakgootassemblages worden afgewerkt met bochten, cat. nr. 8A00947X, wanneer de dakafwatering wordt uitgevoerd met behulp van 4 palen
- één set dakgoten wordt afgesloten met T-stukken, cat.nr. 8A01115X (links) of 8A01116X (rechts), en de andere set dakgoten wordt afgesloten met 8A01114X-bochten, waarbij de afvoer via twee palen verloopt
- Bij een dwarsgeplaatste pergola met dubbele overspanning worden alle dakgootassemblages afgesloten met bochten, cat.nr. 8A00947X
- Bij een dubbele, in de lengterichting geplaatste pergola worden de 4 dakgootassemblages aan het ene uiteinde afgesloten met T-stukken (cat.nr. 8A01115X (links) of 8A01116X (rechts)) en aan het andere uiteinde met dakgootdopjes (cat.nr. 8A01120X).

1. Druk een rolafdichting met een diameter van 4 mm (cat.nr. 120557) over de gehele lengte in de groef van het gootbehuizingsprofiel K440939X.
2. Til de goot omhoog en druk de uiteinden van de bochten of T-stukken van het afvoersysteem in de uitsparingen in de palen.
3. Plaats de dakgootbehuizing zo dat de onderrand precies uitgelijnd is met de onderrand van de pergola-spanten.
4. Schroef de gootbehuizing met schroeven $\varnothing 4,2 \times 16$ mm (cat.nr. 87252404) op een afstand van 250 mm van elkaar aan de spanten vast.
5. Bij afwatering via twee kolommen moeten de uiteinden van de T-stukken 8A01115X (links) of 8A01116X (rechts) worden verbonden met bochten 8A01114X met behulp van een PVC-buis met een diameter van 50 mm – de PVC-buis moet in het gordingkanaal worden gelegd.
6. Plaats klem cat.nr. 8A00968X op de verbinding tussen de PVC-buis en de bochten of T-stukken en draai deze vast.
7. Na het plaatsen van de dakgoten gebruikt u siliconen (cat.nr. 14614947) om de punten af te dichten waar de uiteinden van de bochten of T-stukken in de standers komen en om de verbindingen tussen de dakgoten en de spanten af te dichten.
8. Plaats de afdekking van profiel K441031X op het gordingprofiel.
9. Steek vanaf de bovenkant van de pergola de wigafdichting cat.nr. 8G00460X in de opening tussen de gording K440141X en de afdekking K441031X.
10. Bevestig aan de bovenste uiteinden van de palen de paalkappen (cat.nr. 8A01270X of 8A01354X) met behulp van 2 schroeven (M3,5 x 13 mm, cat.nr. 87252303).



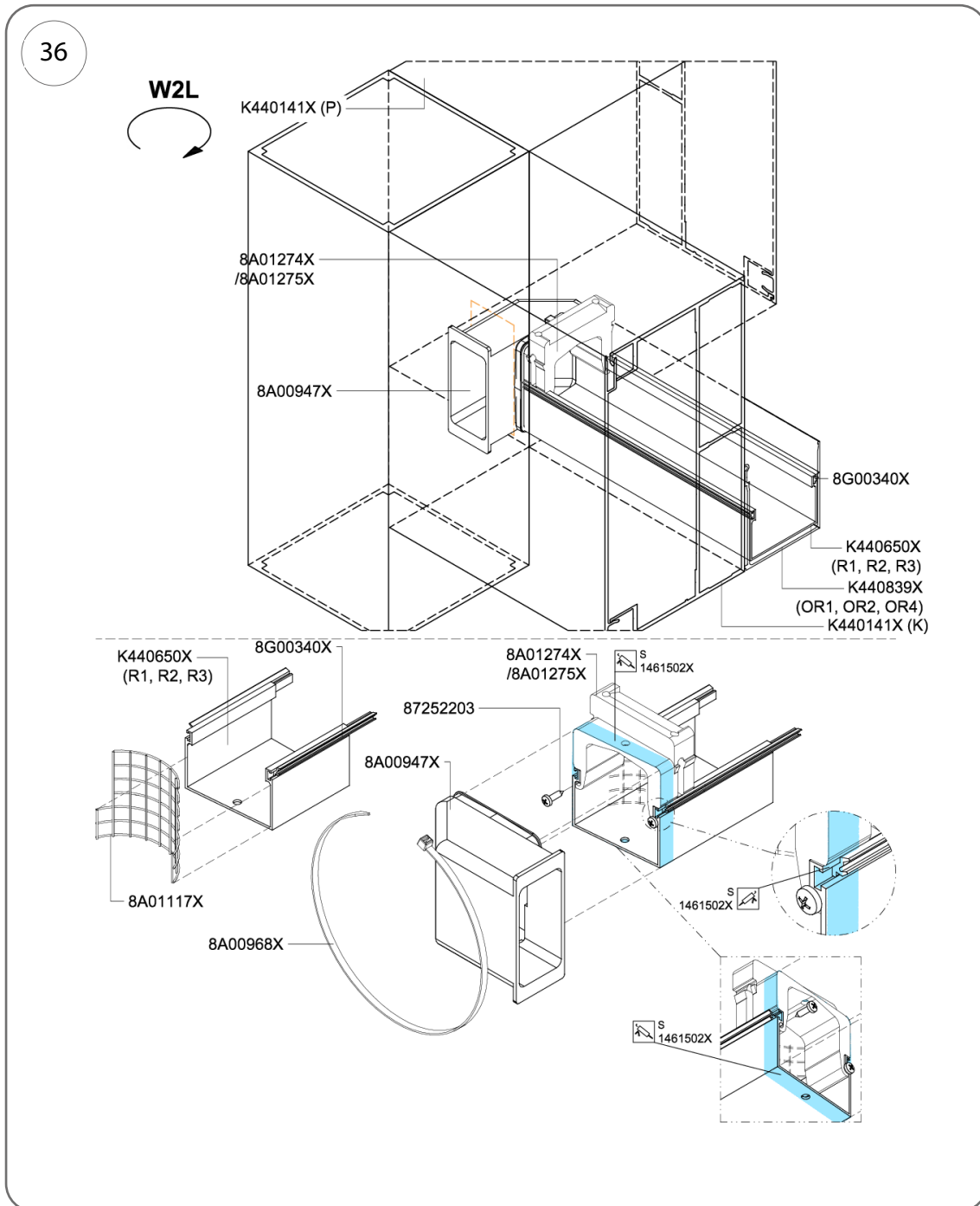
Afb. 34



Afb. 35

5.5.6. Installatie W2L

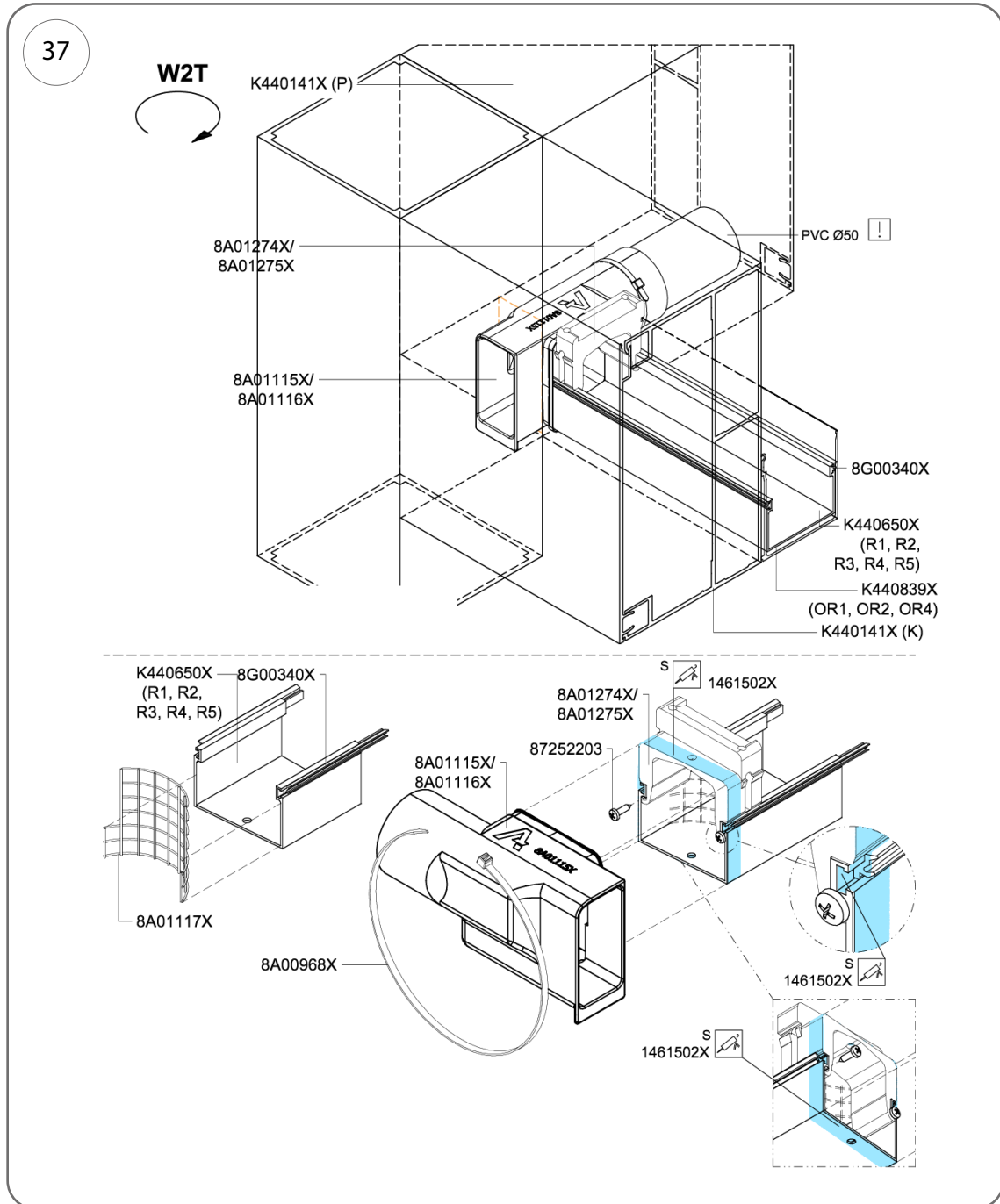
1. Schuif de klikelementen nr. 8A01274X (links) en 8A01275X (rechts) respectievelijk op de uiteinden van het K440650X-kanaal.
2. Zet de vergrendelingselementen vast om te voorkomen dat ze verschuiven door 2 schroeven van 3,5 x 13 mm (cat.nr. 87252203) vast te draaien – Afb. 36.
3. Breng een laag lijm en afdichtmiddel, cat.nr. 1461502X, aan rond de gehele omtrek van de goot en het klikelement, zoals weergegeven in afb. 36.
4. Schuif de afvoerbocht 8A00947X op de uiteinden van de goot en draai klem 8A00968X vast.
5. Steek de K440650X-goot in de K440839X-gootbehuizing en zet deze vast aan de behuizing zoals weergegeven in afb. 41.
6. Nadat u de bochten in de afwateringsgaten van de palen hebt gestoken en de dakgoten hebt vastgezet, dicht u de verbinding tussen de klikelementen en de dakgoot af door lijm-afdichtingsmiddel (cat. nr. 1461502X) in de gaten in de klikelementen te drukken.



Afb. 36

5.5.7. Installatie W2T

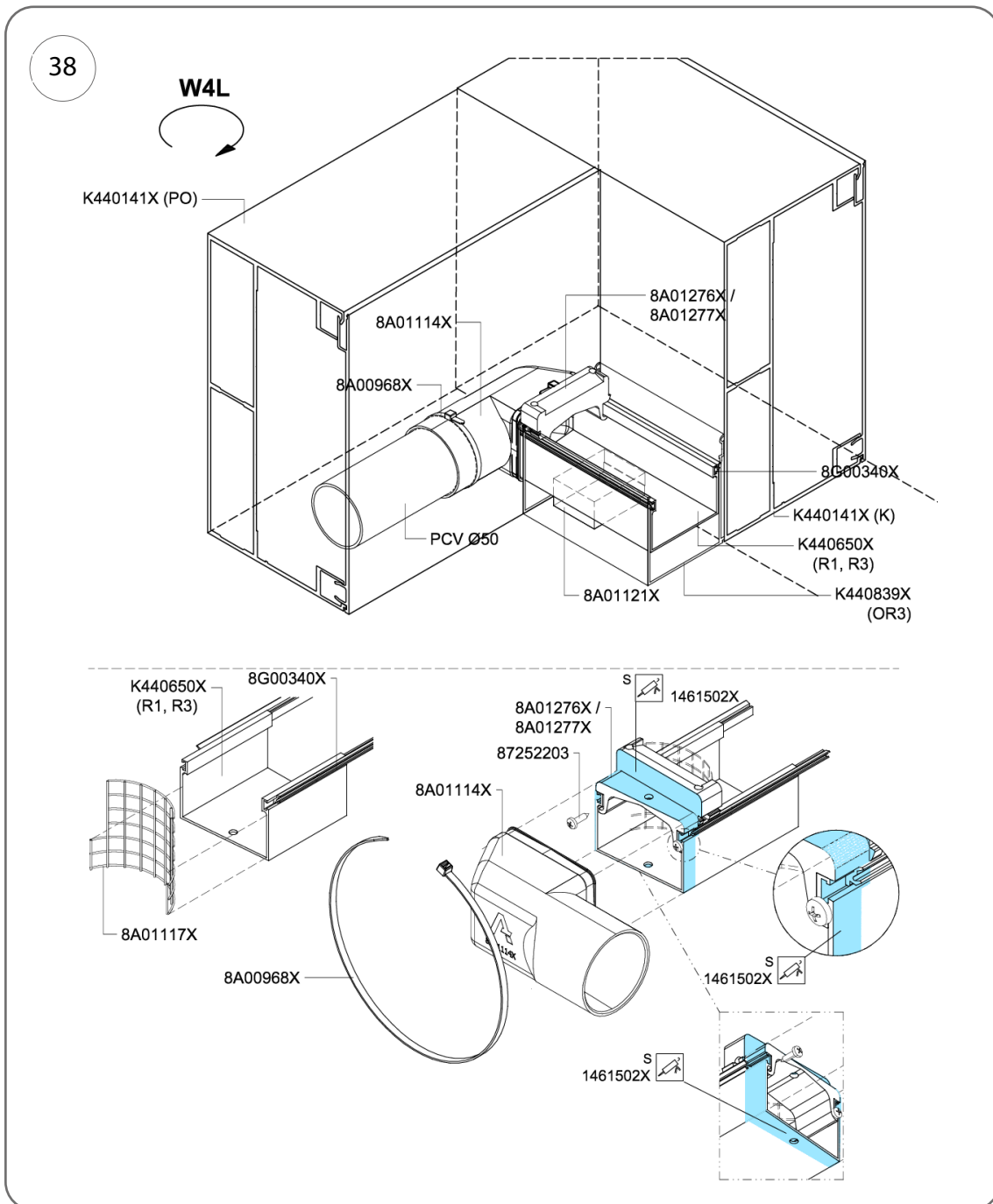
1. Schuif de klikelementen nr. 8A01274X (links) en 8A01275X (rechts) respectievelijk op de uiteinden van het K440650X-kanaal.
2. Zet de vergrendelingscomponenten vast om te voorkomen dat ze verschuiven door 2 schroeven met een diameter van 3,5 mm en een lengte van 13 mm (cat. nr. 87252203) aan te brengen – Afb. 37.
3. Breng een laag lijm- en afdichtingsmiddel (cat.nr. 1461502X) aan rond de gehele omtrek van de goot en het klikelement, zoals weergegeven in afb. 37.
4. Monteer de afvoert-stukken (cat.nr. 8A01115X (links) en 8A01116X (rechts)) op de uiteinden van de goot en draai de klem 8A00968X vast.
5. Steek de K440650X-goot in de K440839X-gootbehuizing en zet deze vast aan de behuizing zoals weergegeven in afb. 41.
6. Nadat u de bochten in de afwateringsgaten van de palen hebt gestoken en de dakgoten hebt vastgezet, dicht u de verbinding tussen de klikelementen en de dakgoot af door lijm-afdichtingsmiddel (cat. nr. 1461502X) in de gaten in de klikelementen te drukken.



Afb. 37

5.5.8. Installatie W4L

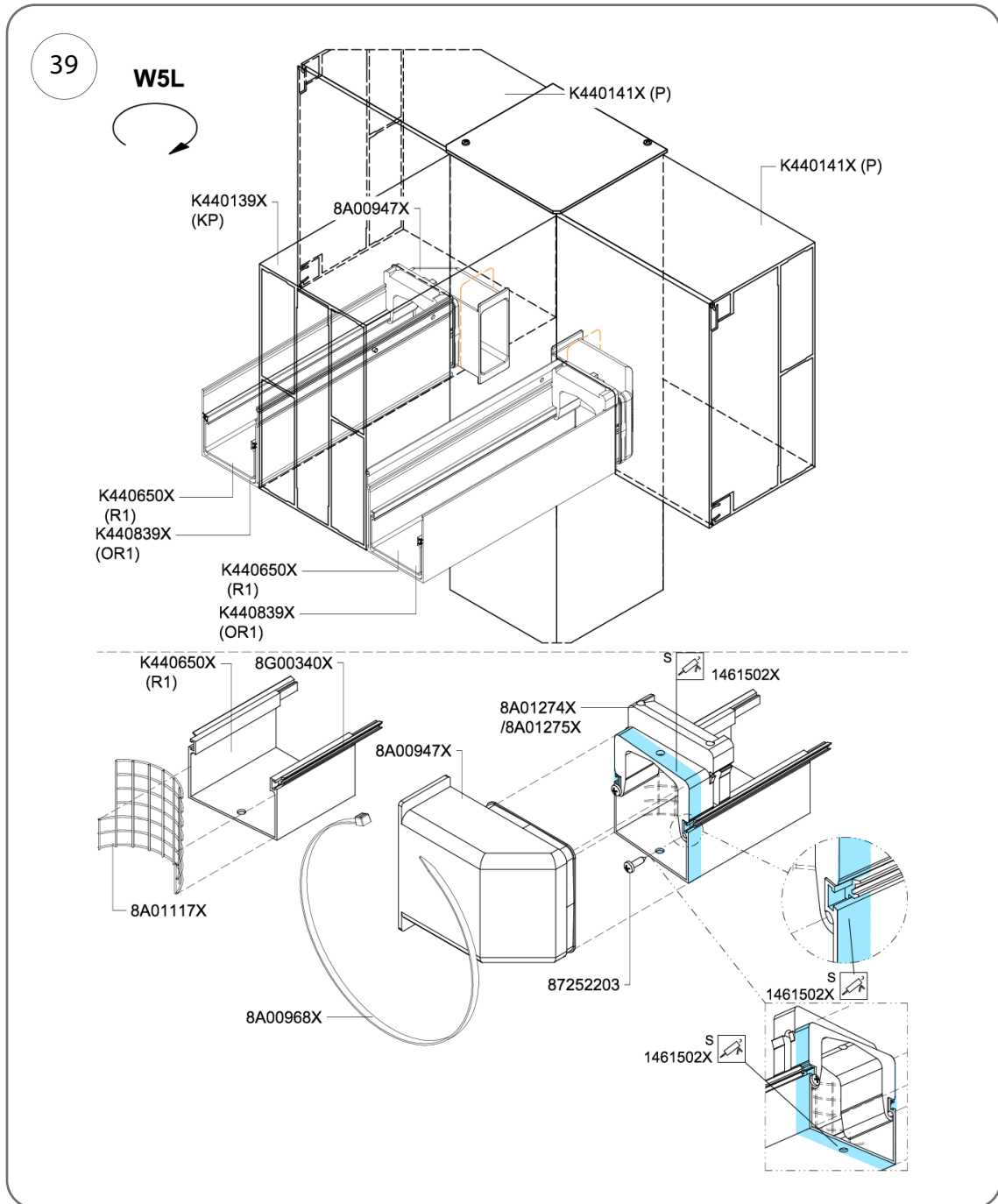
1. Schuif de klikelementen nr. 8A01274X (links) en 8A01279X (rechts) respectievelijk op de uiteinden van het K440650X-kanaal.
2. Zet de vergrendelingselementen vast om te voorkomen dat ze verschuiven door 2 schroeven van 3,5 x 13 mm (cat.nr. 87252203) vast te draaien – Afb. 38.
3. Breng een laag lijm- en afdichtingsmiddel (cat. nr. 1461502X) aan rond de gehele omtrek van de goot en het klikelement, zoals weergegeven in afb. 38.
4. Monteer de afvoert-stukken (cat.nr. 8A01115X (links) en 8A01116X (rechts)) op de uiteinden van de dakgoot en draai de klem 8A00968X vast.
5. Steek de K440650X-goot in de K440839X-gootbehuizing en zet deze vast aan de behuizing zoals weergegeven in afb. 41.
6. Nadat u de bochten in de afwateringsgaten van de palen hebt gestoken en de dakgoten hebt vastgezet, dicht u de verbinding tussen de klikelementen en de dakgoot af door lijm-afdichtingsmiddel (cat. nr. 1461502X) in de gaten in de klikelementen te drukken.



Afb. 38

5.5.9. Installatie W5L

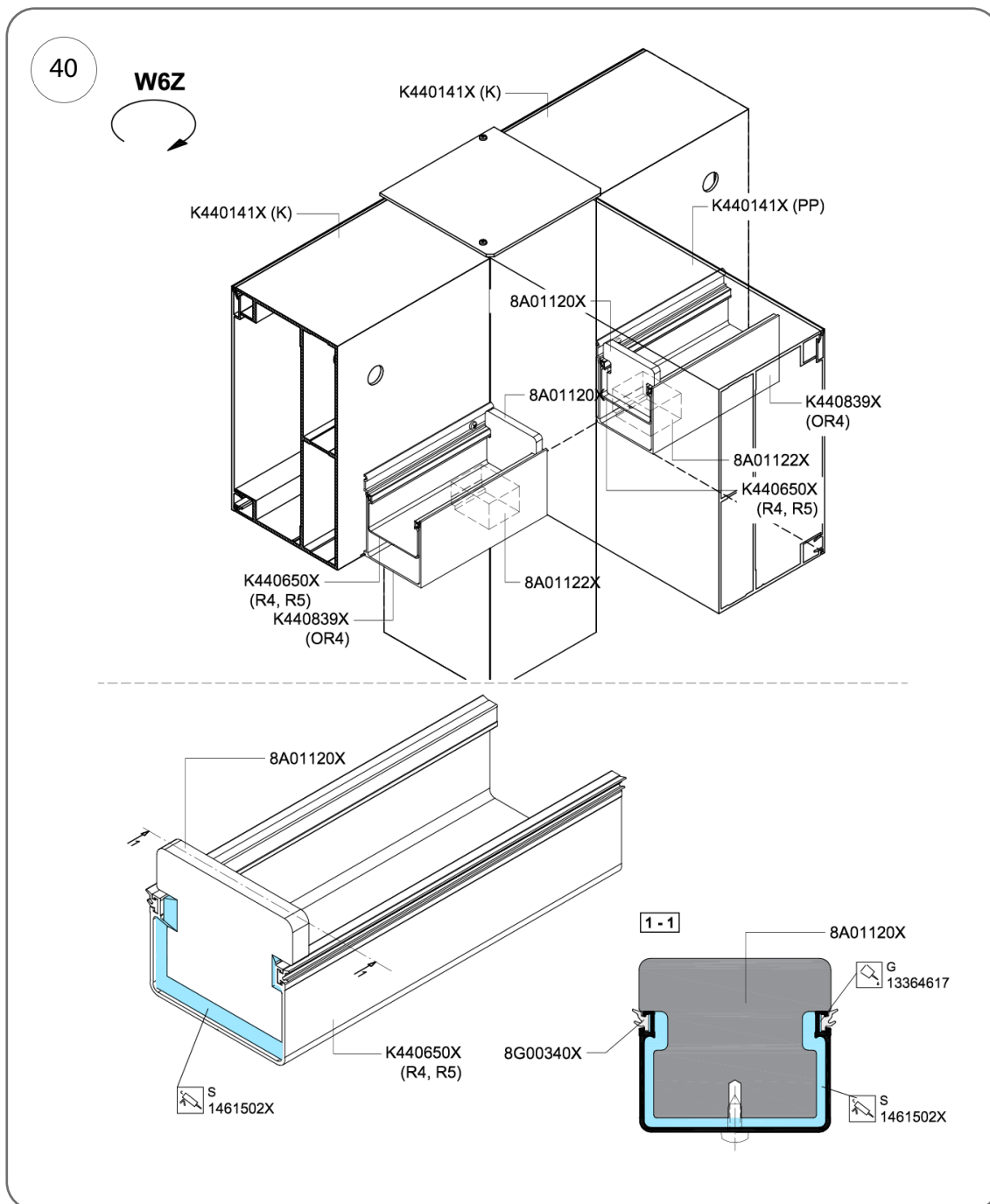
1. Schuif de klikelementen nr. 8A01274X (links) en 8A01275X (rechts) respectievelijk op de uiteinden van het K440650X-kanaal.
2. Zet de klikelementen vast om te voorkomen dat ze verschuiven door 2 schroeven van 3,5 x 13 mm (cat.nr. 87252203) te plaatsen – Afb. 39.
3. Breng een laag lijm en afdichtmiddel (cat. nr. 1461502X) aan rond de gehele omtrek van de goot en het klikelement, zoals weergegeven in afb. 39.
4. Schuif de afvoerbocht 8A00947X op de uiteinden van de goot en draai klem 8A00968X vast.
5. Steek de K440650X-goot in de K440839X-gootbehuizing en zet deze vast aan de behuizing zoals weergegeven in afb. 41.
6. Nadat u de bochten in de afwateringsgaten van de palen hebt gestoken en de dakgoten hebt vastgezet, dicht u de verbinding tussen de klikelementen en de dakgoot af door lijm-afdichtingsmiddel (cat. nr. 1461502X) in de gaten in de klikelementen te drukken.



Afb. 39

5.5.10. Installatie W6Z

1. Schuif de klikfittingen nr. 8A01274X (links) en 8A01275X (rechts) respectievelijk op de uiteinden van de K440650X-goot; plaats de gootdop (cat. nr. 8A01120X) op het andere uiteinde van de goot.
2. Zet het vergrendelingselement nr. 8A01274X (links) of 8A01275X (rechts) vast om te voorkomen dat het verschuift door 2 schroeven van 3,5 x 13 mm (cat. nr. 87252203) vast te draaien – bijv. afb. 36.
3. Breng een laag lijm- en afdichtingsmiddel (cat. nr. 1461502X) aan rond de gehele omtrek van de goot en het klikelement, zoals weergegeven in afb. 36.
4. Schuif de afwateringsbocht cat.nr. 8A01115X (links) of 8A01116X (rechts) op de uiteinden van de dakgoot en draai klem 8A00968X vast, zoals bij de W2T-verbinding.
5. Dicht de voeg tussen afdekking nr. 8A01120X en de dakgoot af met kit zoals weergegeven in afb. 40.
6. Installeer in de gootbehuizing K440839X de gootafstandhouder nr. 8A01122X naast de afdekking 8A01120X.
7. Steek het K440650X-kanaal in de K440839X-kanaalbehuizing.
8. Nadat u de bochten in de afvoergaten van de palen hebt gestoken en de dakgoten hebt vastgezet, dicht u de verbinding tussen de klikelementen en de dakgoot af door afdichtmiddel (cat.nr. 1461502X) in de gaten van de klikelementen te drukken.



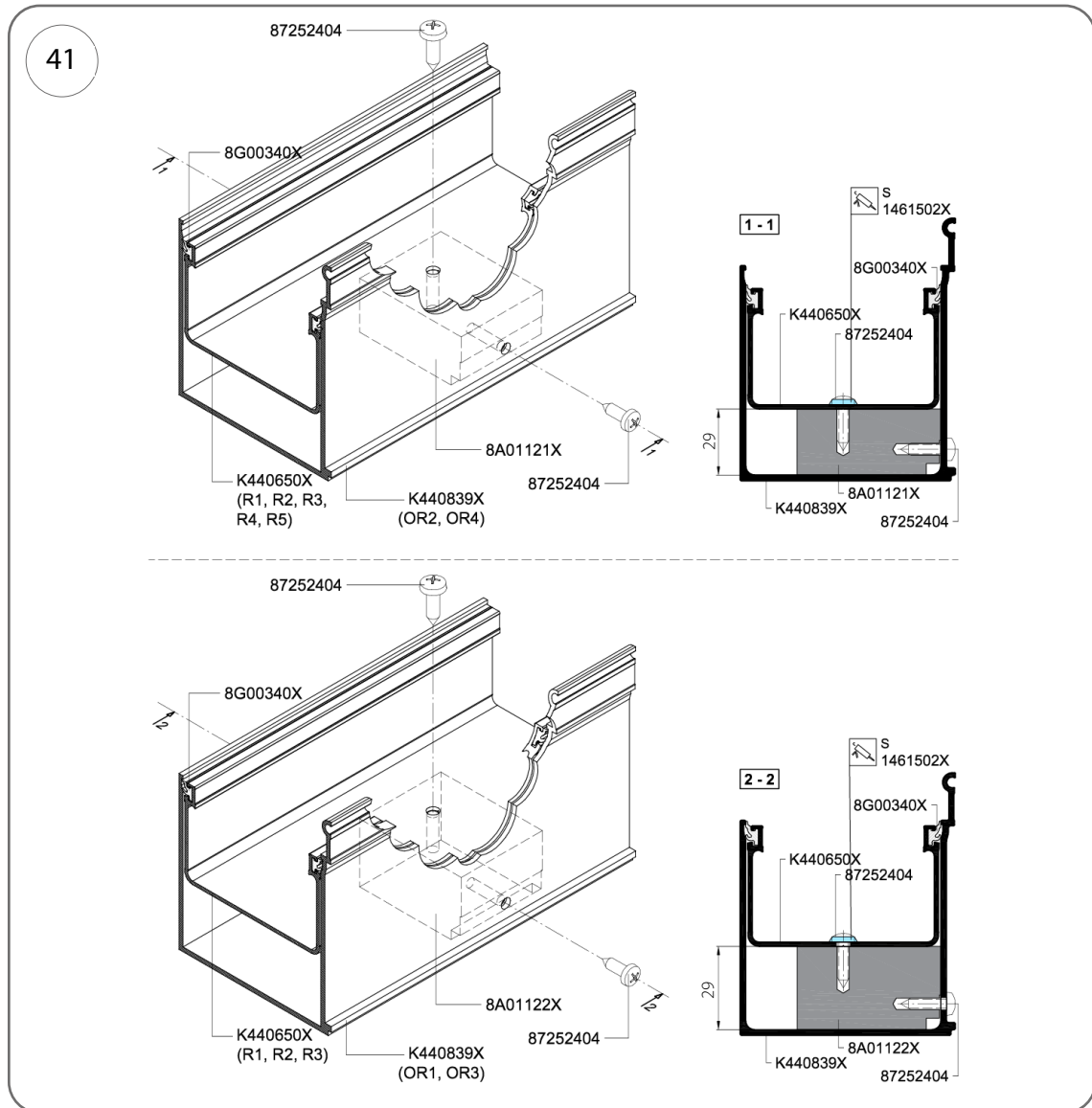
Afb. 40

5.5.11. Installatie van de goot in de behuizing

Fig. 41 toont de verbinding van de K440839X-goot met de bijbehorende K440839X-behuizing.

De verbinding is bedoeld om de valhoogte van de dakgoot te creëren. Bevestig hiervoor, zoals weergegeven in afb. 41, afstandhouder nr. 8A01121X of 8A01122X halverwege de lengte van de dakgoot met behulp van o 4,2 x 16 mm schroeven (nr. 87252404).

Er moet een afdichting (cat. nr. 8A00340X) over de gehele lengte aan beide zijden in het kanaal worden geplaatst.



Afb. 41

5.6. Dakinstallatie

De technische oplossing SB550 maakt de constructie van drie soorten pergoladaken mogelijk:

- Type 1 – lamellendak gemaakt van profiel K441197X, waardoor spotverlichting mogelijk is,
- Type 2 - lamellendak gemaakt van profiel K441198X, waardoor verlichting met ledstrips mogelijk is,
- Type 3 - lamellendak zonder verlichtingselementen in de lamellen (met zogenaamde kroonverlichting).

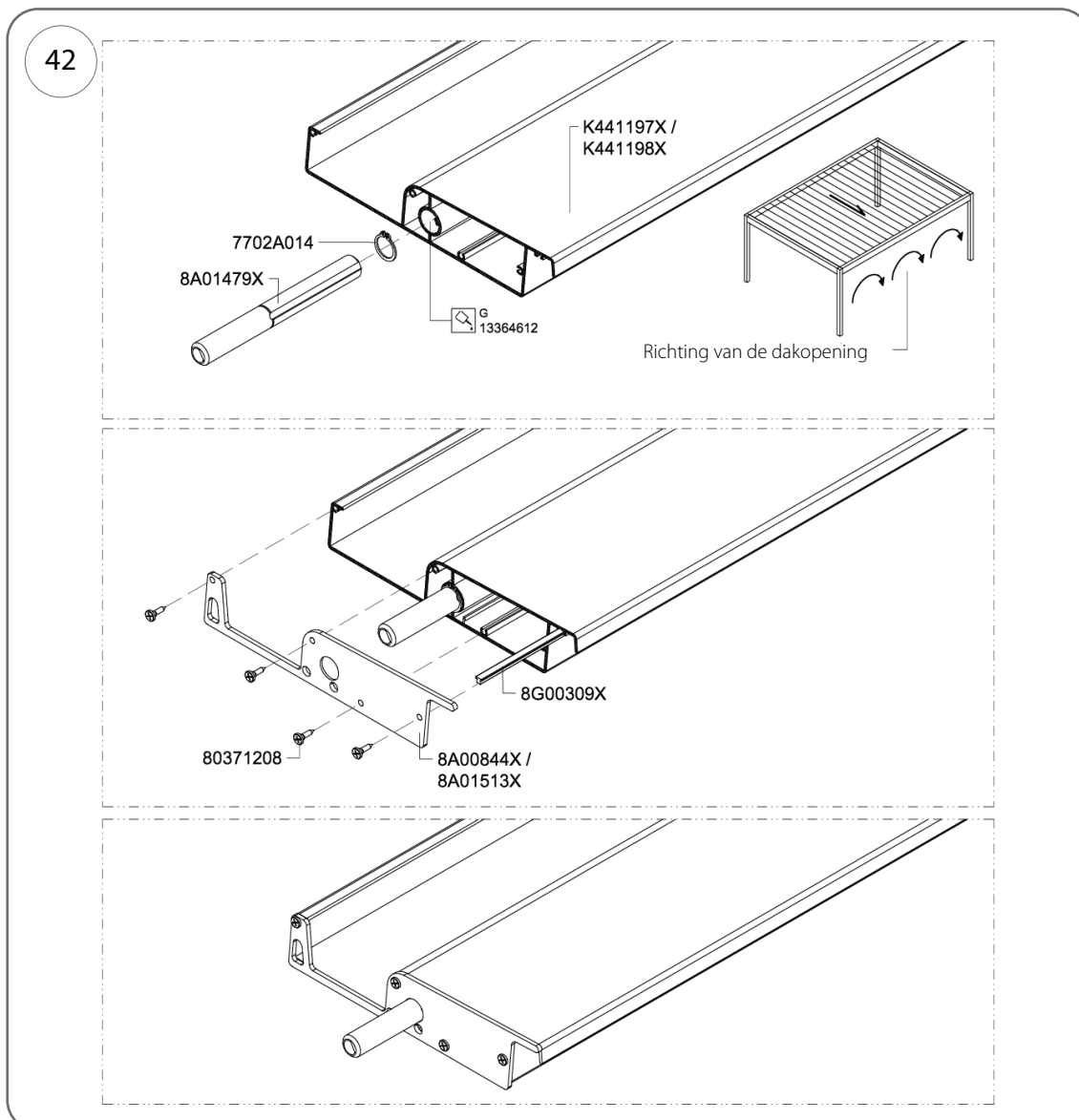
Het pergoladak heeft een actieve en een passieve zijde – de actieve zijde is de zijde langs de spanten waar de aandrijving en het hefboomsysteem voor de lamellen zijn gemonteerd.

De lamellen worden gedeeltelijk gemonteerd geleverd, ingedeeld naar functie:

- de passieve zijde is volledig geprefabriceerd,
- de actieve zijde is uitgerust met afdekkingen, cat. nr. 8A00814X.

5.6.1. Montage van accessoires voor de passieve dakzijde

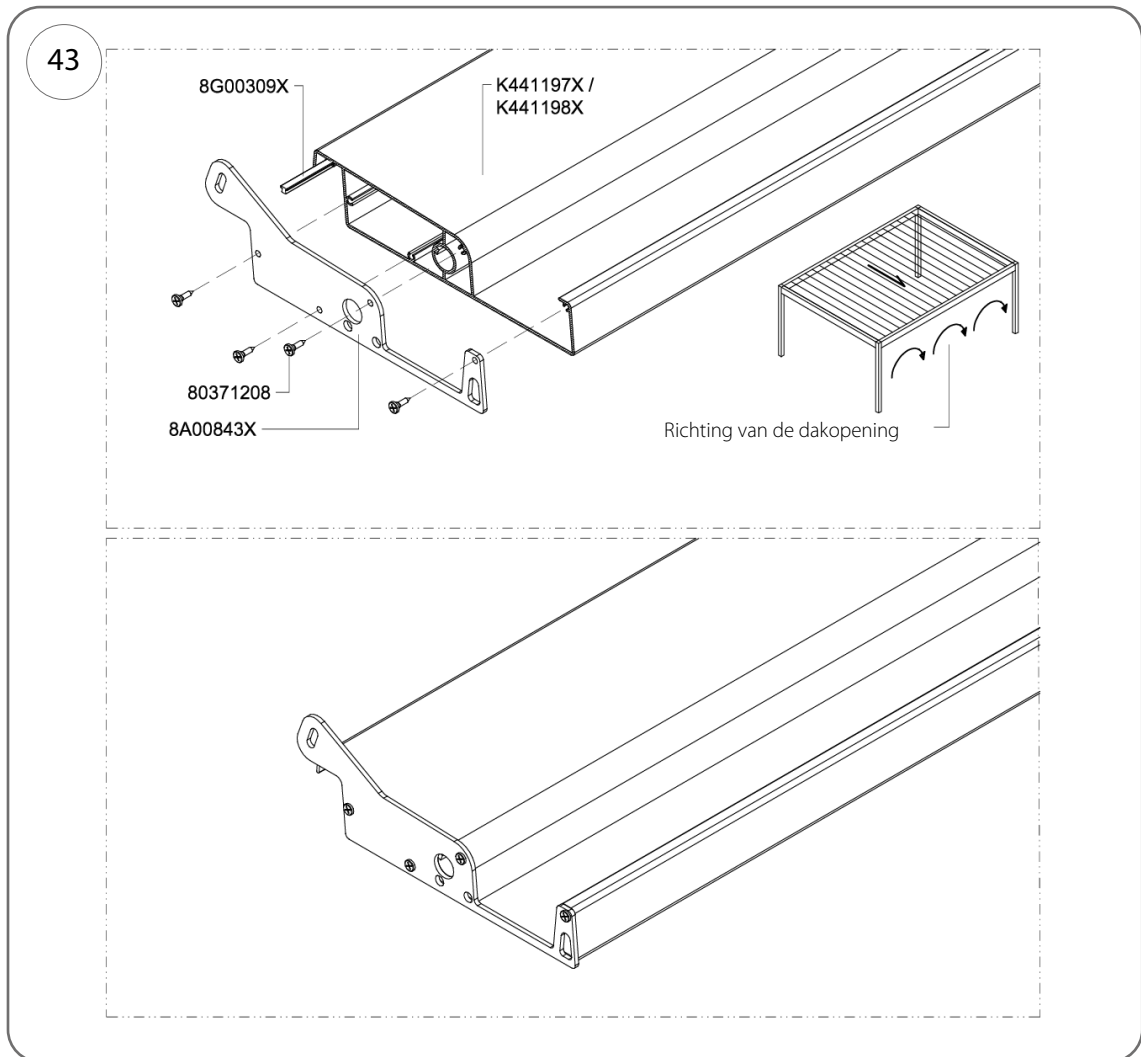
1. Plaats borstelaafdichting nr. 8G00309X in de groef van de lamellen (cat. nr. K441197X of K441198X) over de gehele lengte van de lamellen.
2. Smit Cosmofen Duo tweecomponentenlijm (cat.nr. 13364612) in het gat in de lamellen (cat.nr. K441197X of K441198X).
3. Plaats de o16 mm-expansiering (cat.nr. 7702A014) op de lamellenas (cat.nr. 8A01479X).
4. Steek de schacht in het gat in het lamellenprofiel 8A01479X.
5. Plaats de afdekking (cat.nr. 8A00844X of 8A01513X, afhankelijk van de openingsrichting van het dak) op de as en zet deze aan de voorkant van de lamellen vast met 4 schroeven, o3,9 x 13 mm (cat.nr. 80371208).



Afb. 42

5.6.2. Installatie van accessoires voor lamellen aan de actieve zijde

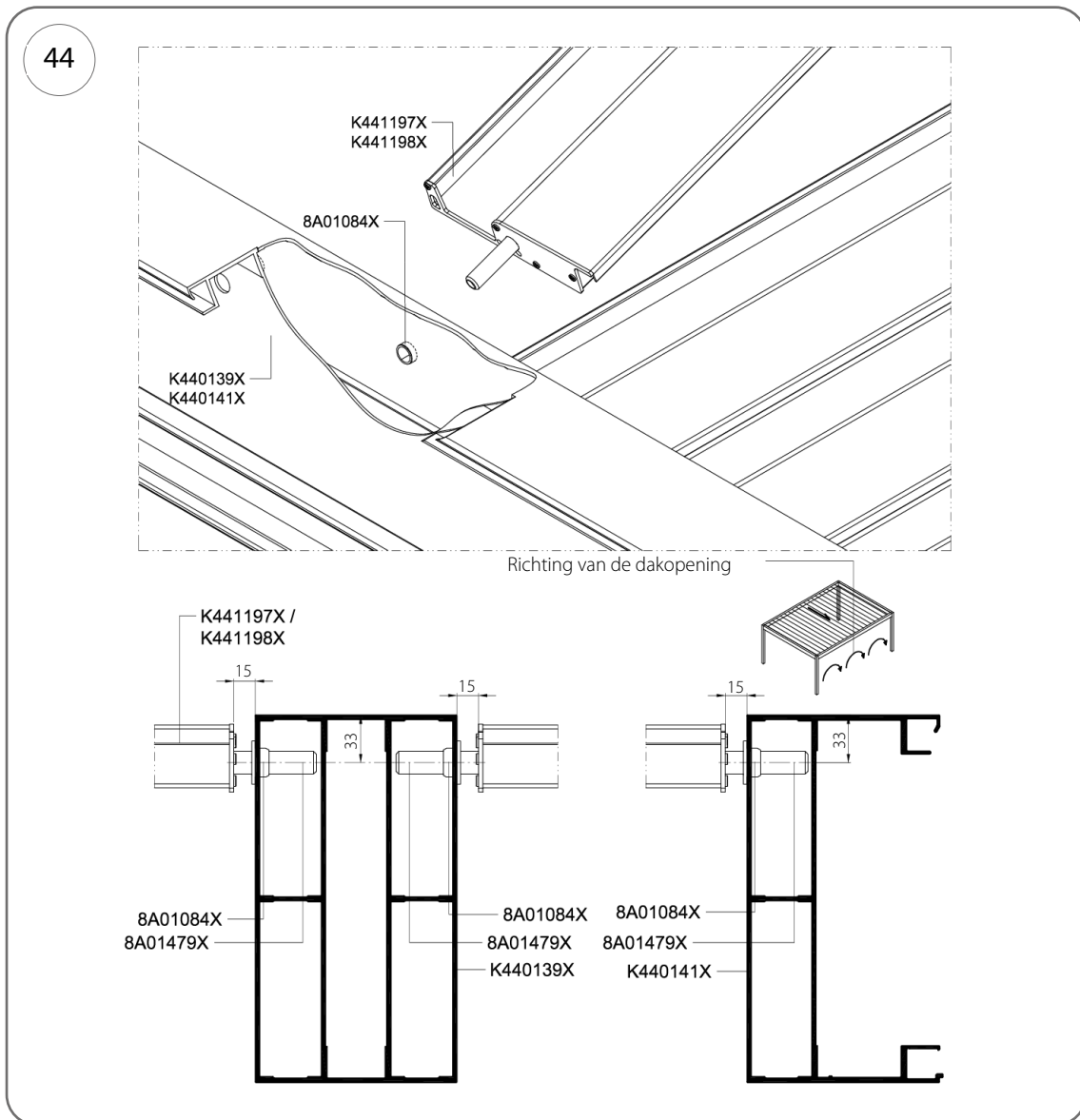
1. Plaats een afdichting van 4 mm, cat.nr. 120557, in de groef van profiel nr. K440646X.
2. Bevestig de afdekking (cat.nr. 8A00843X) aan de voorkant van de lamellen met 4 schroeven, o3,9 x 13 mm (cat.nr. 80371208).



Afb. 43

5.6.3. Montage van latten aan de passieve zijde van het dak

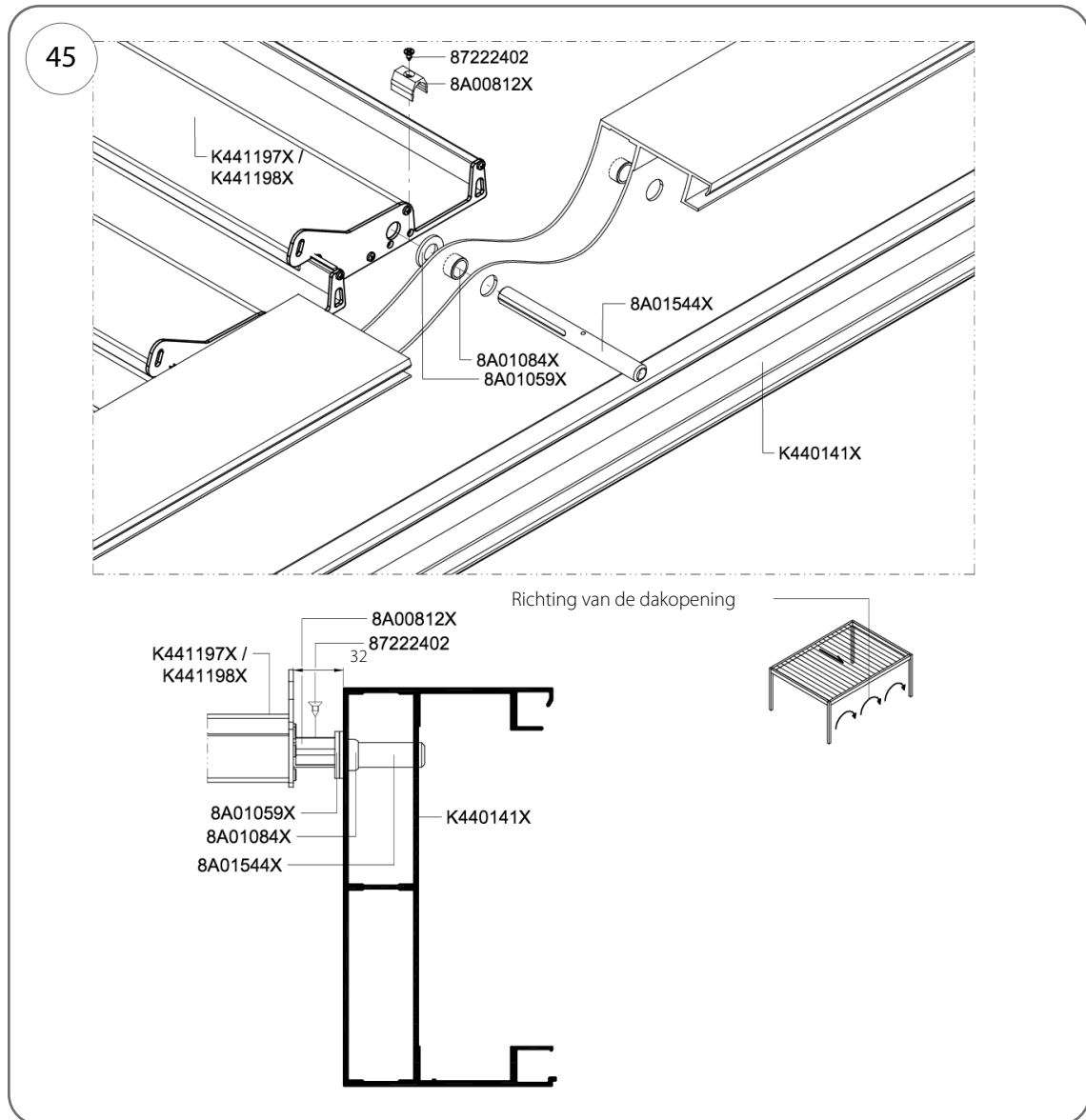
1. Druk in het dakspantprofiel cat.nr. K440141X, of in het geval van een dubbel overspannende dwarspergola in het tussenliggende dakspantprofiel cat.nr. K440139X, schuifhulzen met flenzen cat.nr. 8A01084X in de voorbereide gaten met een diameter van 20 mm.
2. Steek de lamellenas schuin in de huls 8A01084X (afb. 39).



Afb. 44

5.6.4. Montage van lamellen aan de actieve kant van het dak (lamellen die niet door een aandrijving worden bediend)

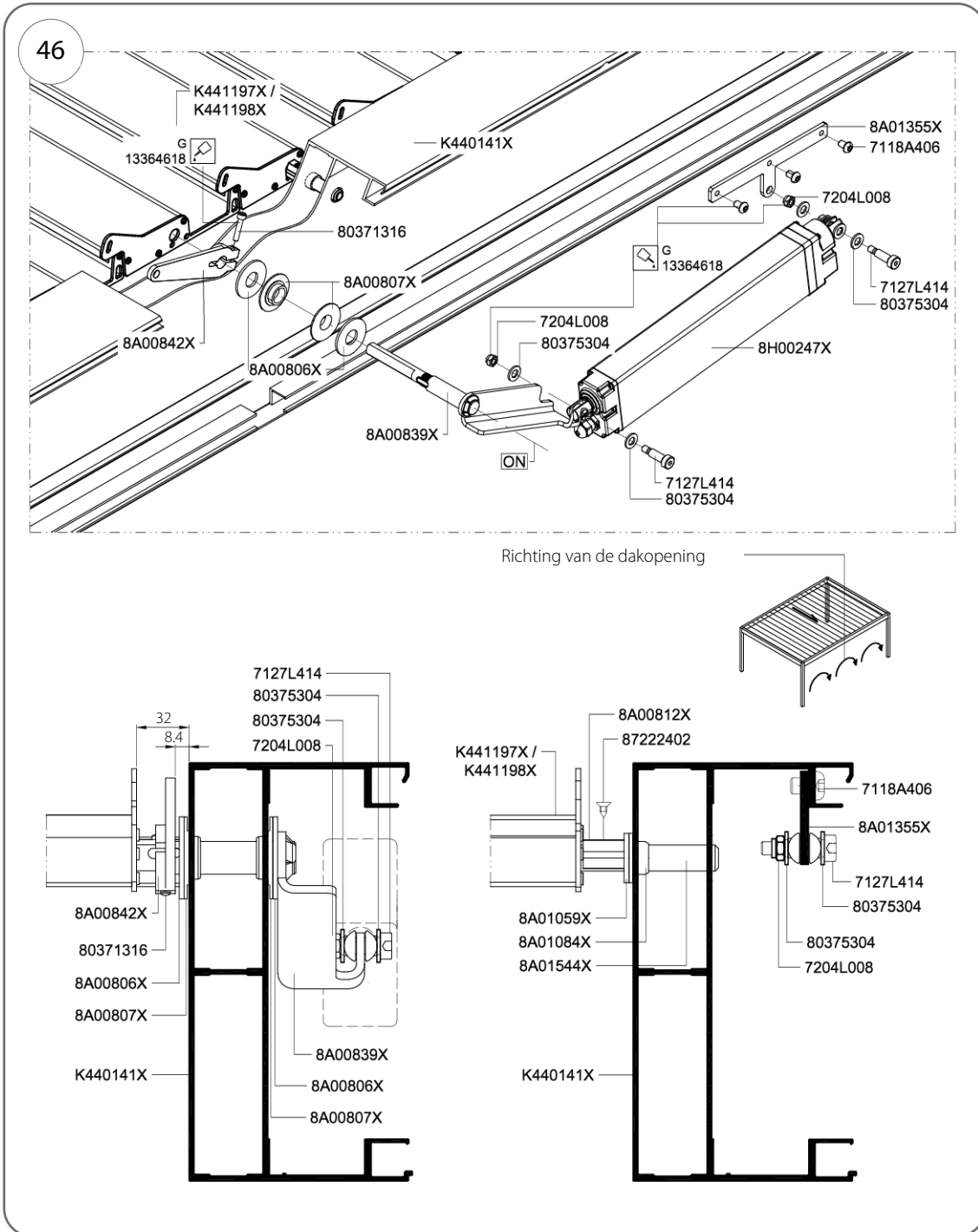
1. Druk in het spantprofiel (cat.nr. K440141X) de schuifhulzen met flenzen (cat.nr. 8A01084X) in de voorbereide gaten met een diameter van 20 mm.
2. Gebruik huls 8A01084X om schacht nr. 8A01544X in het lamellenprofiel nr. K441197X of K441198X te steken.
3. Nadat u het uiteinde van de as (cat.nr. 8A01544X) voorbij de flens van de huls (cat.nr. 8A01084X) te schuiven, de afstandsring (cat.nr. 8A01059X) op de as te plaatsen en de as in het gat in de lat K441197X of K441198X te steken.
4. Bevestig in de ruimte tussen de dakspant en de lat afstandhouder nr. 8A00812X aan de as met een schroef van 4,2 x 19 mm (cat.nr. 87222402).



Afb. 45

5.6.5. Montage van lamellen aan de actieve zijde (lamellen die met de aandrijving werken)

1. Plaats in het spantprofiel K440141X de schuifhulzen met flenzen (cat.nr. 8A00807X) in de gaten met een diameter van 26 mm in zowel de buiten- als de binnenwand.
2. Plaats de sluitring cat.nr. 8A00806X op de aandrijfheboomschacht.
3. Begin met het inbrengen van de aandrijfheboom-as 8A00839X of de hefboom-as 8A01509X in de lamellen, waarbij u achtereenvolgens op de as (nadat deze de buitenwand van de dakspant is gepasseerd) de tweede sluitring 8A00806X en vervolgens de aandrijfkruk, cat.nr. 8A00842X, monteert.
4. Schroef een M6 x 30 mm bout (cat. nr. 80371316) in de aandrijfkrukbeugel (cat. nr. 8A00842X) en klem de aandrijfkruk op de aandrijfheboom-as.



Afb. 46

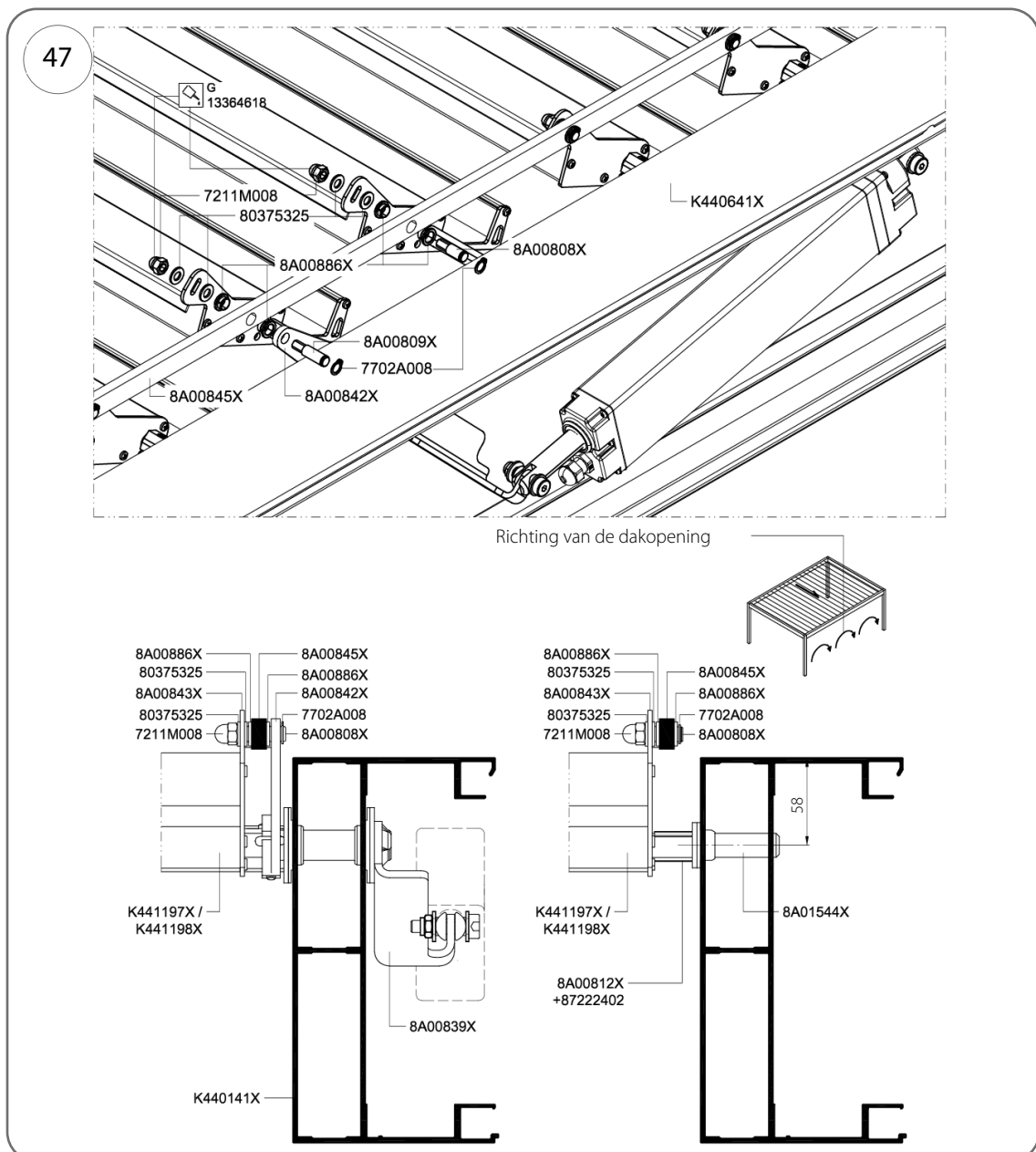
5.6.6. Installatie van de aandrijving van de lamellen

Volg de instructies in afb. 47

1. Bevestig het aandrijfhuis (cat.nr. 8H00247X) aan de beugel (cat.nr. 8A01355X).
2. Plaats een o10 mm-ring (cat.nr. 80375304) op de tweetraps-schroef met M8-schroefdraad (cat.nr. 7127L414).
3. Steek deze schroef door de handgreep van het aandrijfhuis en plaats aan de andere kant een ring met een diameter van 10 mm (cat.nr. 80375304).
4. Breng schroefdraadafdichtmiddel (cat.nr. 13364618) aan op de schroefdraad van de bout (cat.nr. 7127L414), steek de bout door het gat in de beugel en draai de M8-moer (cat.nr. 7204L008) vast.
5. Bevestig de aandrijfzuiger (cat.nr. 8H00247X) aan de aandrijfhefboom (cat.nr. 8A00839X of cat.nr. 8A01509X).
6. Plaats een o10 mm-ring (cat.nr. 80375304) op de tweetraps-schroef met M8-schroefdraad (cat.nr. 7127L414).
7. Steek het oog van de aandrijfhefboom (cat.nr. 8A00839X of cat.nr. 8A01509X) in de vork van de aandrijfzuiger.
8. Steek deze schroef door de vork van de aandrijfzuiger en het oog van de aandrijfhefboom en plaats aan de andere kant een ring met een diameter van 10 mm (cat.nr. 80375304).
9. Smeer de schroefdraad van schroef cat.nr. 7127L414 in met schroefdraadafdichtmiddel cat.nr. 13364618 en draai de M8-moer cat.nr. 7204L008 vast.

5.6.7. Montage van dakbevestigingselementen

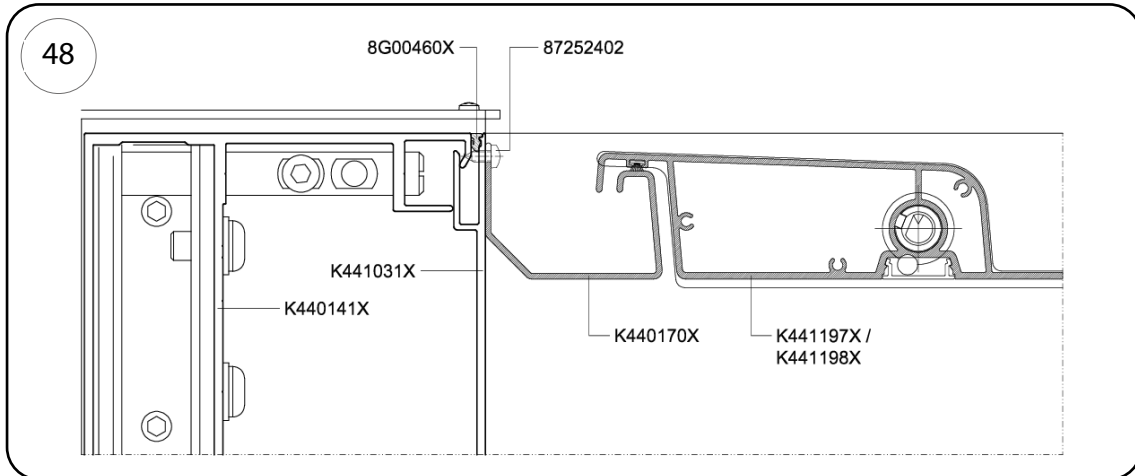
1. Plaats borgring nr. 7702A008 op de stelbus nr. 8A00808X.
2. Steek de hulzen in de volgende volgorde: door de hulzen in de trekstang, de ring met een diameter van 8 mm (cat.nr. 80375325) en het lipje van de lamellenafdekking aan de actieve zijde (cat.nr. 8A00843X).
3. Smeer de schroefdraad in met schroefdraadafdichtmiddel, cat. nr. 13364618, plaats een 8 mm O-ring, cat. nr. 80375325, op de stelbus en draai het geheel vast met een M8-dopmoer, cat. nr. 7211M008.



Afb. 47

5.6.8. Montage van het onderste dakrandprofiel

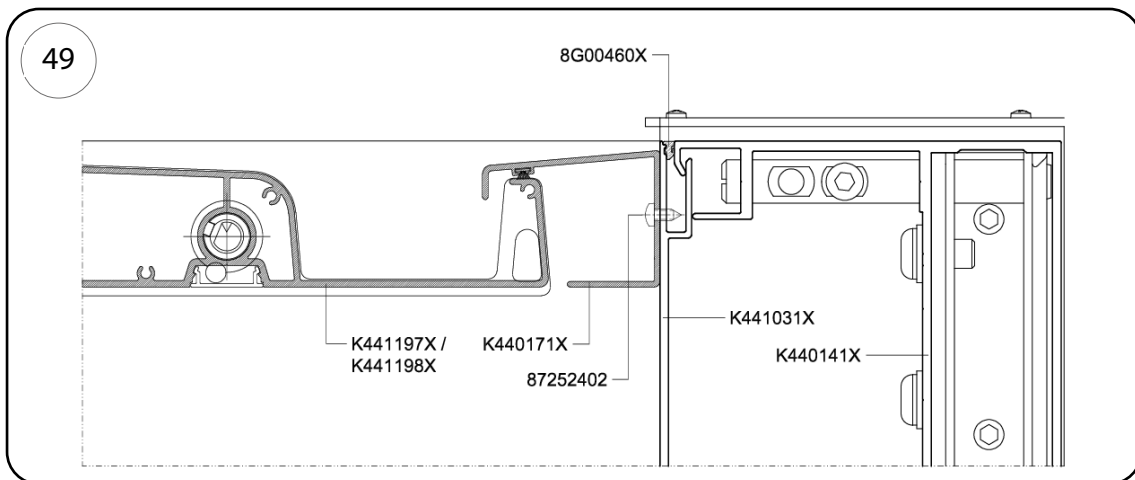
1. Bevestig het onderste eindstuk, cat.nr. K440170X, aan de gordingafdekking van profielnr. K440640X.
2. Gebruik schroeven van 4,2 x 9,5 mm, cat.nr. 87252402, met een maximale tussenafstand van 300 mm (het eerste en laatste gat mogen niet meer dan 50 mm van de uiteinden van het profiel K440170X verwijderd zijn).



Afb. 48

5.6.9. Montage van het bovenste dakrandprofiel

1. Bevestig het bovenste eindstuk, cat.nr. K440646X, aan de gordingafdekking van profiel nr. K440640X.
2. Druk een 4 mm-afdichting, cat.nr. 120557, in de groef van profielnr. K440646X.
3. Bevestig profiel nr. K440646X met schroeven van 4,2 x 16 mm, cat.nr. 87252402, op een afstand van 250 mm van elkaar aan de gordingafdekking.

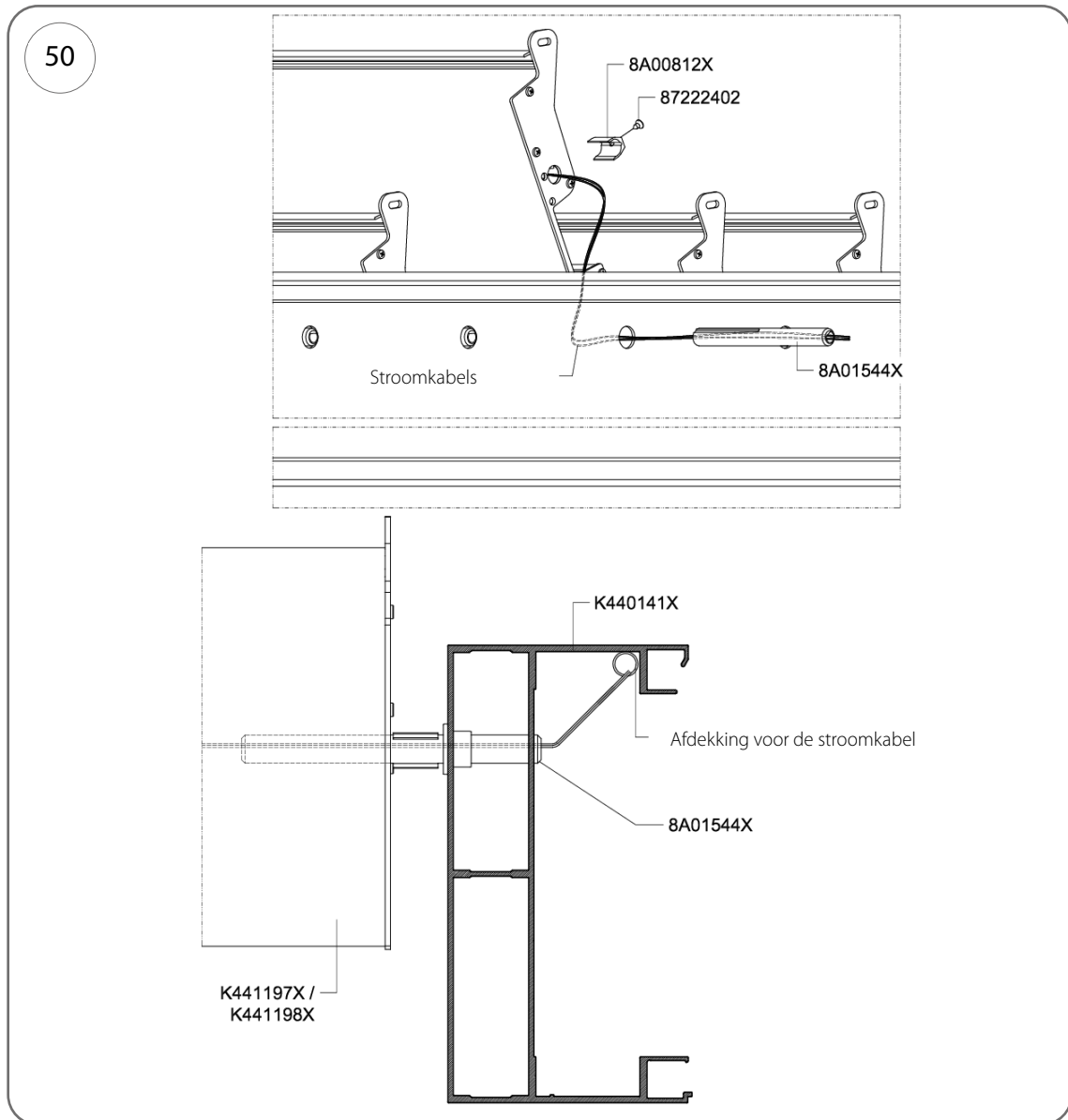


Afb. 49

5.7. Montage van de verlichting in het pergola-dak

Het is mogelijk om LED-verlichting in de lamellen en LED-verlichting in de zogenaamde kroon van het pergoladak te installeren.

1. In een dak van lamellen K441198X is alleen LED-stripverlichting mogelijk.
2. In een dak van K441197X-lamellen is het mogelijk om LED-spotverlichting te installeren.
3. In alle gevallen is het mogelijk om elektrische kabels vanaf zowel de actieve als de passieve kant van het dak te leiden. Het wordt aanbevolen om stroomkabels te leiden en verlichtingsapparatuur te installeren aan de actieve kant van de lamellen.



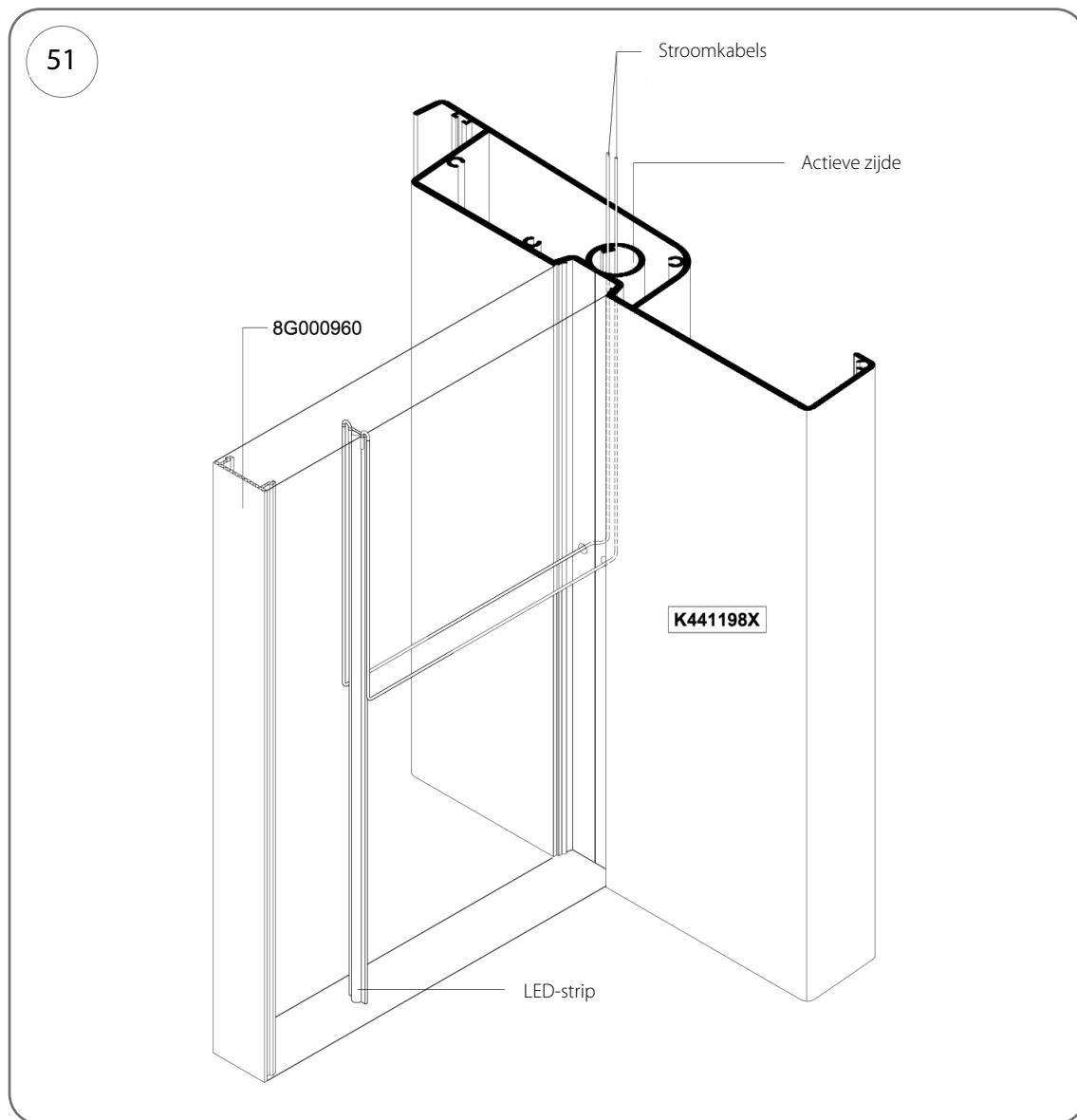
Afb. 50

5.7.1. Dakverlichting met ledstrips

Er moeten gaten van o 4,0 mm worden geboord in de lamelle K441198X om de kabels van de ledstrip door te laten, op een afstand van 100 mm van de uiteinden van de lamellen aan de actieve zijde.

Ga als volgt te werk om de verlichting te installeren:

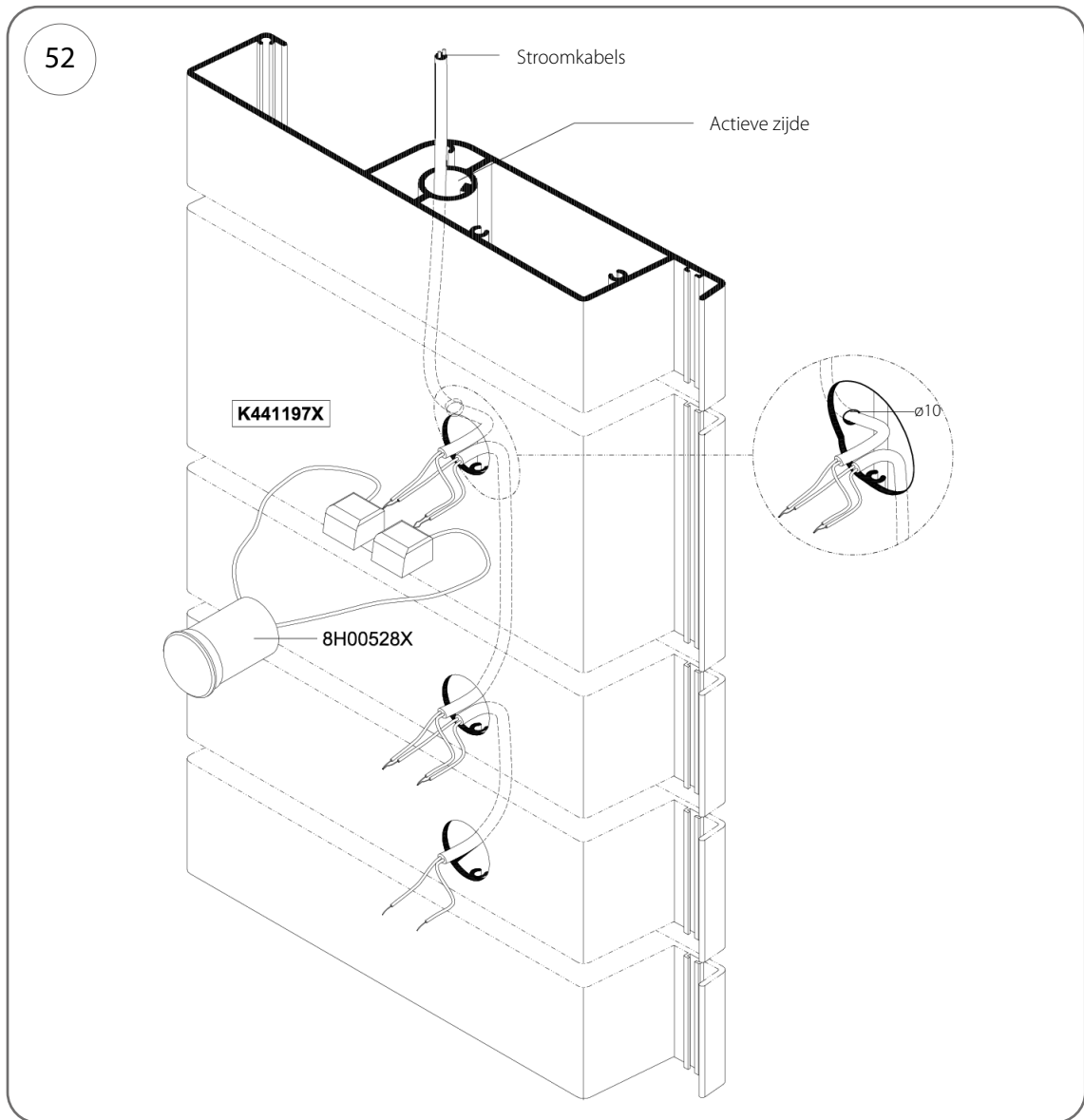
1. Ontvet het LED-stripkanaal in het profiel K441198X met het reinigingsmiddel Cosmofen 60 (cat.nr. 12894900).
2. Steek de uiteinden van de kabels van de ledstrip in de gaten met een diameter van 4,0 mm in de lamellen K441198X.
3. Plak de LED-strip over de gehele lengte van de lamellen.
4. Steek de kabels door de lamellenas in de spanten.
5. Steek de profielafdekking, cat.nr. 8G000960, in het lamellenprofiel, cat.nr. K441198X.



Afb. 51

5.7.2. Spotverlichting op het dak

Er moet een gat van 6,0 mm worden geboord in de lamelle K441197X om de kabels vanaf de actieve zijde naar de lamellenas te leiden. Voor spotverlichting in de lamellen van het geëxtrudeerde profiel K441197X moeten gaten met een diameter van 23 mm worden geboord.

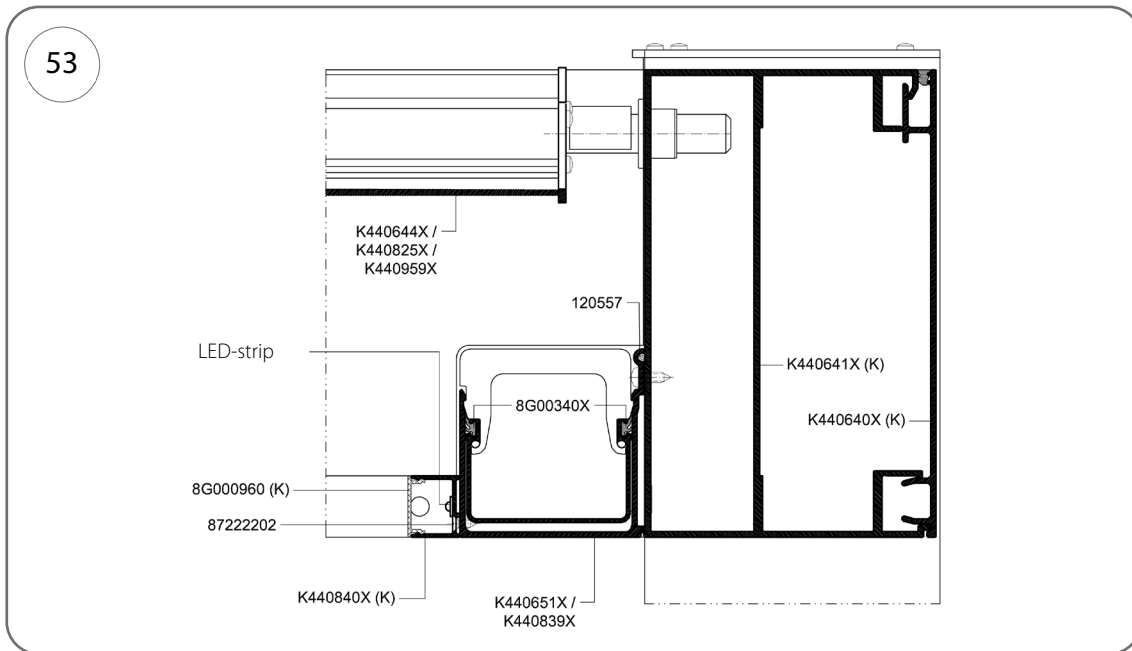


Afb. 52

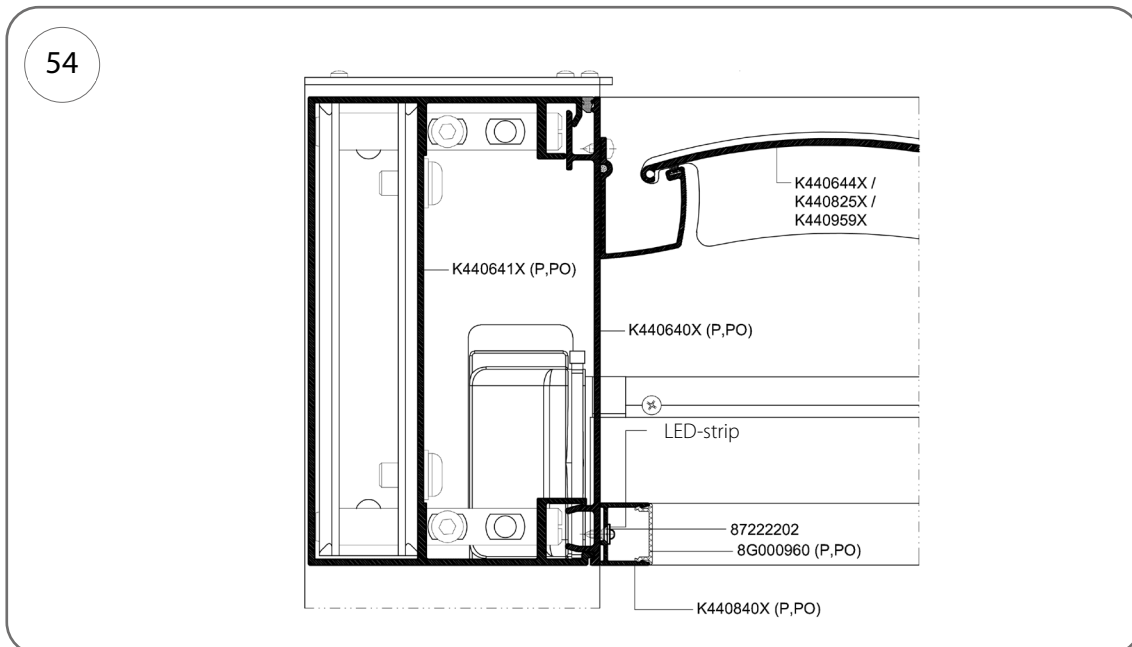
5.8. Installatie van ledverlichting in de kroon

De verlichting in de kroon is een installatie die aan de spanten en gordingen van de pergola aan de binnenrand van de pergola is bevestigd.

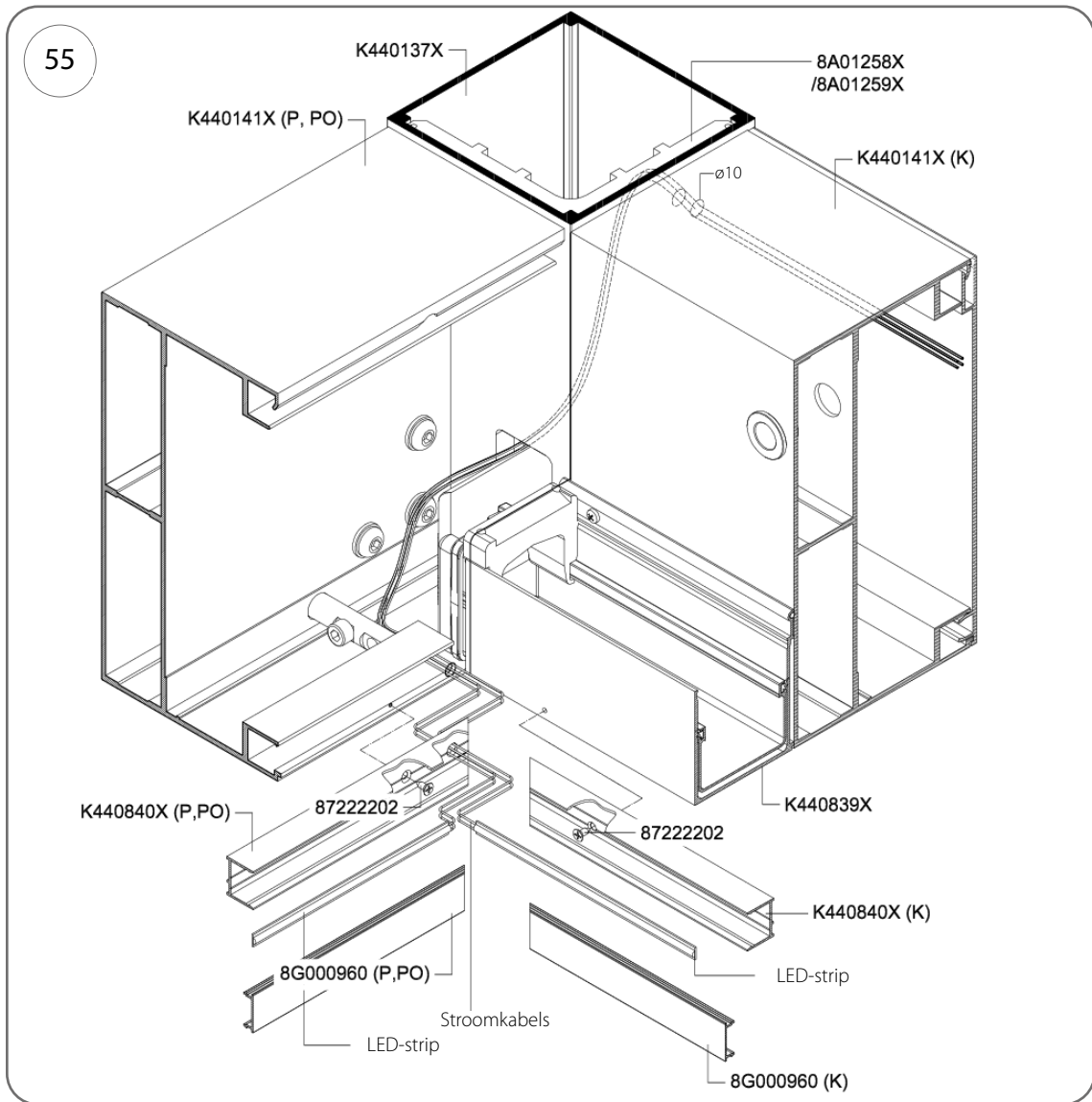
1. Schroef de gordingafdekking (cat.nr. K440640X) (afb. 53) en de gootbehuizing (cat.nr. K440651X of K440839X) (afb. 54) vast aan het LED-profiel (cat.nr. K440840X) vast met behulp van o 3,5 x 9,5 mm schroeven (cat.nr. 87222202).
2. De maximale afstand tussen schroeven mag niet groter zijn dan 250 mm.
3. Steek de stroomkabels in de gordingen via het afwateringsgat in de paal door het 8,0 mm gat in het K440840X-profiel, langs de gordingen en spanten
4. Gebruik het reinigingsmiddel Cosmofen 60, cat.nr. 12894900, om het LED-stripkanaal in het K440840X-profiel te ontvetten.
5. Steek de uiteinden van de kabels van de ledstrip door het gat met een diameter van 8 mm in de gording en door de staander naar de dakspant (afb. 55).
6. Plak de tape over de gehele lengte van profiel nr. K440840X.
7. Plaats de profielafsluiting, cat. nr. 8G000960.



Afb. 53



Afb. 54



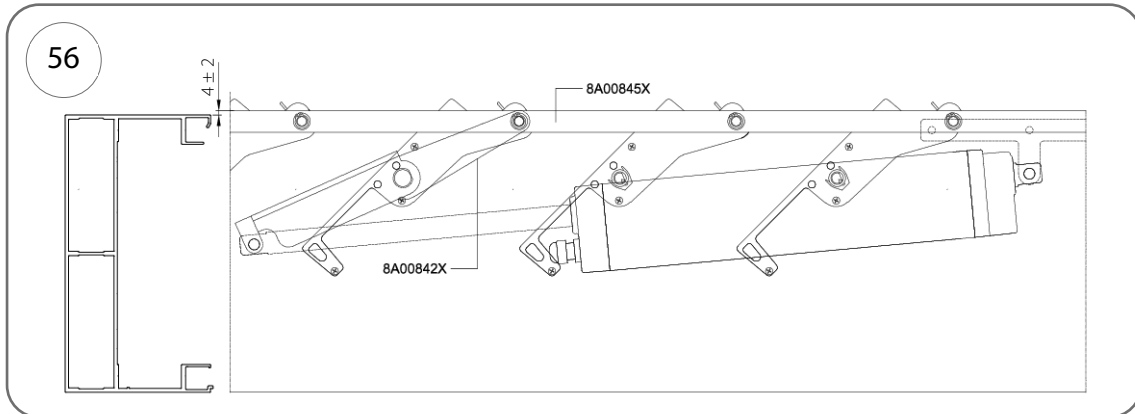
Afb. 50

5.9. Het dakvlak instellen

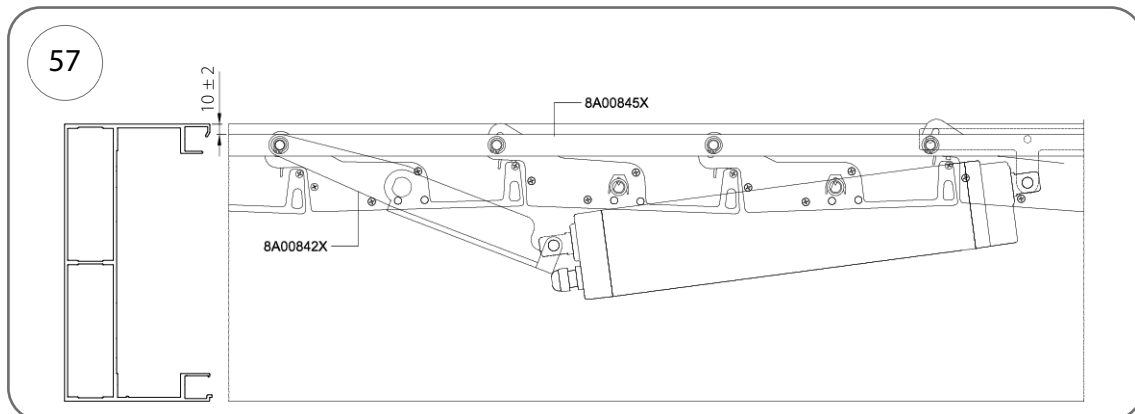
Stel de eindposities in met de moeren (cat.nr. 7211M008) en stelbussen (cat.nr. 8A00808X / 8A00809X) losgedraaid.

De aanbevolen richtlijnen voor de positie van de trekstang 8A00845X moeten worden gecontroleerd op het verbindingspunt tussen de trekstang en de slinger 8A00842X.

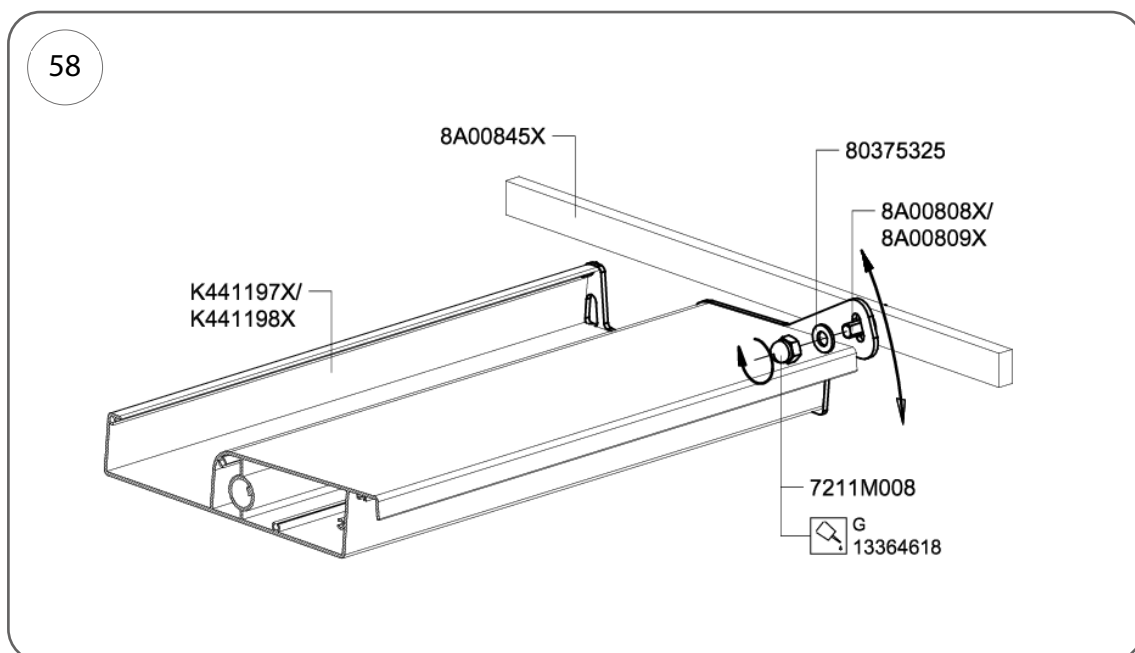
1. Start de actuator op en programmeer deze volgens de instructies.
2. Stel de open eindpositie in volgens afb. 56.
3. Stel de gesloten eindpositie in zoals weergegeven in afb. 57.
4. Controleer in de volledig gesloten stand of de lamellenprofielen goed in elkaar passen. Corrigeer eventuele oneffenheden in het dak met behulp van het in afb. 58 getoonde afstelsysteem. Zodra het dak is gepositioneerd, zet u de lamellen vast door de borgmoer (cat.nr. 7211M008) vast te draaien. Smeer de schroefdraad in met schroefdraadafdichtmiddel, cat.nr. 13364618.



Afb. 56



Afb. 57



Afb. 58

Pergola

Het product voldoet aan de CE-veiligheidseisen

Fabrikant:

Aluprof S.A.

ul. Warszawska 153, 43- Bielsko-Biała, Polska,
tel. +48 33 81 95 300, fax +48 33 82 20 512

e-mail: aluprof@aluprof.eu

www.aluprof.com



Hoofdkantoor;

Productiefabriek in Bielsko-Biała:

ul. Warszawska 153,
43-300 Bielsko-Biała, Polen,
tel. +48 33 81 95 300,
fax +48 33 82 20 512

Fabriek in Opole:

ul. Wschodnia 23A,
45-449 Opole, Polen,
tel. +48 77 553 21 00
e-mail: aluprof@aluprof.eu

Vertaalde instructies. De handleiding voor gebruik en onderhoud, de installatie-instructies en de documentatie met betrekking tot de fabricage van het product vormen samen de volledige technische documentatie en zijn op aanvraag verkrijgbaar bij de fabrikant.