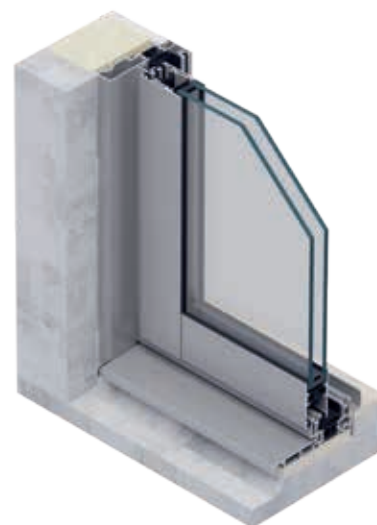




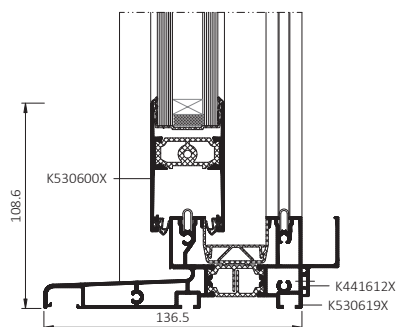
## Baies coulissantes **MB-43 SLIDE MONO**

MB-43 SLIDE MONO est un système de portes coulissantes conçu selon les normes françaises de la nouvelle construction, dans un souci d'efficacité énergétique, de précision des détails et d'installation dans la couche d'isolation thermique. La construction répond à cette approche grâce à des huisseries monoblocs destinées à être encastrees dans une couche d'isolation d'une épaisseur de 100 à 200 mm. Le système permet de masquer esthétiquement l'isolation autour du vitrage, en harmonisant la façade et en garantissant un aspect cohérent et maîtrisé des détails, conforme aux normes de conception françaises.

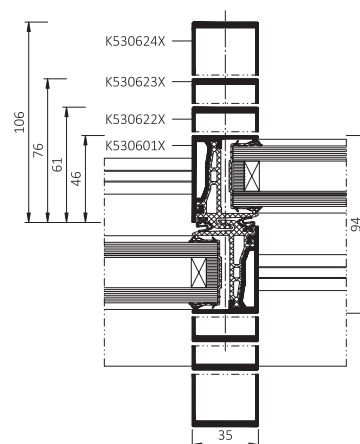
Des profilés élancés aux arêtes droites, l'absence de parclozes et un système de drainage invisible créent une forme épurée et sobre, caractéristique de l'architecture contemporaine. MB-43 SLIDE MONO permet de réaliser de grandes baies vitrées, offrant un éclairage maximal des intérieurs avec une largeur de cadre visible minimale. Ces portes constituent une sortie vers la terrasse pratique et parfaitement intégrée au bâtiment, incarnant le minimalisme dans l'esprit de l'architecture française. Un atout supplémentaire de ces portes est la possibilité de les équiper de volets de linteau SKT OPOTERM. Les profilés en aluminium peuvent être fabriqués, entre autres, à partir de matériaux à faible teneur en carbone, voire à très faible teneur en carbone, et peuvent être entièrement recyclés à la fin de leur cycle de vie.



**design et confort**



Coupe inférieure de la porte



Coupe transversale du montant de la porte

## AVANTAGES DES PORTES MB-43 SLIDE MONO POUR LES FABRICANTS :

- Préfabrication rapide et facile sans usinages complexes
- Nombre réduit d'éléments et d'accessoires, processus de fabrication simplifié
- Drainage esthétique et dissimulé, sans revêtements supplémentaires ni drainage en surface
- Possibilité d'utiliser les ferrures d'un fabricant français de premier plan
- Une construction élancée permettant la réalisation de vitrages de grande taille et lourds

## AVANTAGES DES PORTES MB-43 SLIDE MONO POUR LES ARCHITECTES :

- Conception de l'installation dans la couche d'isolation sans compromis esthétiques
- Une forme minimaliste aux lignes épurées et aux détails soignés
- Un éclairage intérieur optimal tout en préservant la cohérence de la façade
- Système répondant aux exigences architecturales strictes du marché français

## AVANTAGES DES PORTES MB-43 SLIDE MONO POUR LES CLIENTS ET LES UTILISATEURS :

- Une façade esthétique et ordonnée, conforme aux normes modernes
- Confort d'utilisation élevé et fonctionnalité du système coulissant
- Des intérieurs lumineux et ouverts grâce à de grandes baies vitrées
- Durabilité de l'aluminium et stabilité de la solution pour de nombreuses années

SPÉCIFICATIONS	MB-43 SLIDE MONO
Profondeur du cadre	70 mm (profil à 2 rails)
Profondeur de l'ouvrant	43 mm
Épaisseur de vitrage	28 – 32 mm
Taille max. de l'ouvrant (H×L)	H classe 2200 mm, L classe 1500 mm

PERFORMANCES	MB-43 SLIDE MONO
Perméabilité à l'air	classe 3, EN 12207
Étanchéité à l'eau	classe E 250, EN 12208
Résistance à la charge du vent	classe C3, EN 12210
Isolation thermique	$U_w$ à partir de 1,2 W/(m <sup>2</sup> K)*

\* -  $U_w$  pour la porte MB-43 SLIDE MONO de dimensions 3000 × 2200 mm, avec un vitrage  $U_g=1,0$  W/(m<sup>2</sup>K)