



LET'S BUILD A BETTER FUTURE

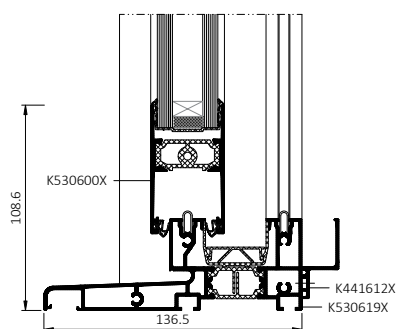
## Uși glisante pentru terasă **MB-43 SLIDE MONO**

MB-43 SLIDE MONO este un sistem de uși glisante proiectat conform standardelor construcțiilor noi din Franța, dezvoltat având în vedere eficiența energetică, precizia detaliilor și montajul în stratul de izolație termică. Construcția răspunde acestor cerințe prin cadre monobloc dedicate instalării în stratul de termoizolație cu grosimi între 100 și 200 mm. Sistemul permite mascarea estetică a izolației în jurul suprafețelor vitrate, organizând vizual fațada și asigurând un aspect coerent și controlat al detaliilor, în deplină concordanță cu standardele franceze de proiectare.

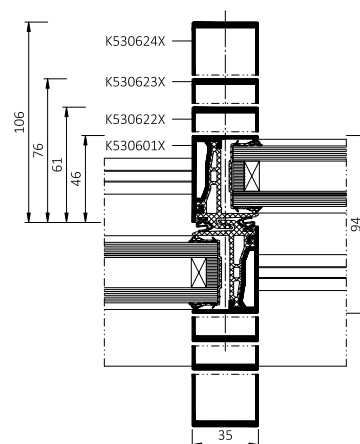
Profilele suple cu linii simple, lipsa baghetelor de vitrare și drenajul invizibil creează o formă curată și minimalistă, caracteristică arhitecturii contemporane. MB-43 SLIDE MONO permite realizarea unor suprafețe vitrate ample, oferind iluminare naturală maximă și o lățime vizibilă minimă a ramelor. Aceste uși reprezintă o ieșire confortabilă spre terasă, perfect integrată în arhitectura clădirii și exprimând minimalismul specific stilului francez. Un avantaj suplimentar îl constituie posibilitatea echipării cu rulouri suprapuse SKT OPOTERM. Profilele din aluminiu pot fi fabricate inclusiv din aluminiu low carbon sau ultra low carbon, iar la finalul ciclului de viață pot fi reciclate integral.



design și confort



secțiune inferioară prin ușă



secțiune prin montantul ușii

## AVANTAJELE UȘILOR MB-43 SLIDE MONO PENTRU FABRICATORI:

- Prefabricare rapidă și simplă, fără prelucrări complexe
- Număr redus de componente și accesorii, pentru un proces de producție simplificat
- Drenaj estetic ascuns fără capace suplimentare sau posibilitatea drenajului aparent
- Compatibilitate cu feroneria unui producător francez de top
- Construcție suplă, care permite realizarea unor suprafețe vitrate mari și grele

## AVANTAJELE UȘILOR MB-43 SLIDE MONO PENTRU ARHITECȚI:

- Proiectare pentru montaj în stratul de izolație fără compromisuri estetice
- Formă minimalistă, cu linii simple și detalii curate
- Aport maxim de lumină naturală, menținând coerența estetică a fațadei
- Sistem conceput pentru a răspunde cerințelor arhitecturale exigente ale pieței franceze

## AVANTAJELE UȘILOR MB-43 SLIDE MONO PENTRU CLIENȚI ȘI UTILIZATORI:

- Fațadă estetică și bine organizată, în acord cu standardele arhitecturale contemporane
- Confort ridicat în utilizare și funcționalitate optimă a sistemului glisant
- Interioare luminoase și deschise datorită suprafețelor vitrate ample
- Durabilitatea aluminiului și stabilitatea soluției pe termen lung

DATE TEHNICE	MB-43 SLIDE MONO
Adâncimea cadrului	70 mm (profil cu 2 șine)
Adâncimea cercevelei	43 mm
Grosimea vitrajului	28 – 32 mm
Dimensiuni maxime ale cercevelei (H×L)	H până la 2200 mm, L până la 1500 mm

PARAMETRI TEHNICI	MB-43 SLIDE MONO
Permeabilitate la aer	clasa 3, EN 12207
Etanșeitate la apă	clasa E 250, EN 12208
Rezistență la încărcarea vântului	clasa C3, EN 12210
Izolare termică	$U_w$ de la 1,2 W/(m <sup>2</sup> K)*

\* -  $U_w$  value for MB-43 SLIDE MONO doors measuring 3000 × 2200 mm, with  $U_g=1,0$  W/(m<sup>2</sup>K)