



LET'S BUILD A BETTER FUTURE

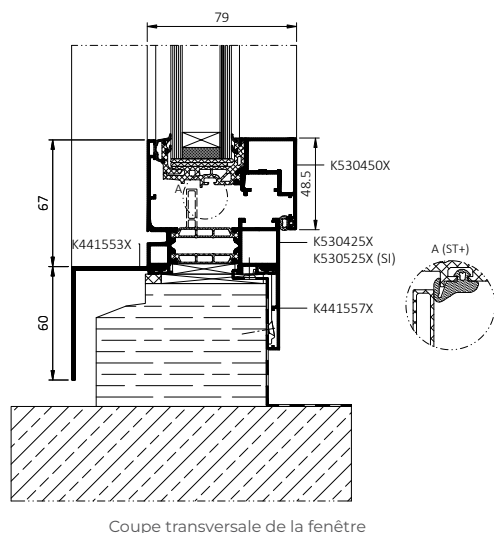
Fenêtres pour les projets de rénovation **MB-79N RENO**

MB-79N RENO est un système moderne de fenêtres en aluminium conçu pour la rénovation. Il constitue la solution idéale pour moderniser les bâtiments existants, sans modifier leur structure ni altérer leur caractère. Grâce à son montage sans démontage des anciennes menuiseries, il permet de conserver intacts les murs et les finitions intérieures, ce qui réduit la durée des travaux et diminue considérablement les coûts de rénovation. Les nombreuses possibilités de configuration permettent d'adapter parfaitement la solution à chaque projet, tant pour les clients individuels que pour les investisseurs institutionnels. Le système est rapide et simple à installer.

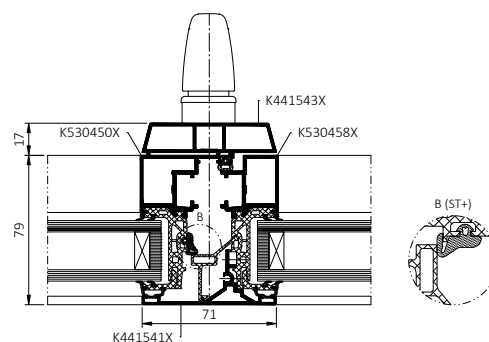
La conception des fenêtres allie un design moderne et minimaliste à la durabilité et à la légèreté. Les profilés minces, le vantail caché et le drainage invisible garantissent un éclairage maximal des pièces et un aspect élégant. Différentes variantes thermiques : E, ST et ST+, optimisées pour le vitrage double, permettent de s'adapter aux attentes et au budget de l'investissement. L'absence de plâtrage et la préfabrication innovante accélèrent encore la réalisation de l'investissement. Les composants des fenêtres MB-79N RENO sont fabriqués conformément au principe du développement durable. Les profilés en aluminium peuvent être fabriqués, entre autres, à partir de matières premières à faible teneur en carbone, voire à très faible teneur en carbone, et peuvent être entièrement recyclés après leur utilisation.



rénovation en aluminium



Coupe transversale de la fenêtre



Coupe transversale du montant mobile de la fenêtre

AVANTAGES DES FENÊTRES MB-79N RENO POUR LES FABRICANTS :

- Drainage esthétique et dissimulé – l'absence de couvre-joints supplémentaires simplifie le montage et améliore l'aspect final
- Parclose coextrudée avec joint – réduit le nombre d'éléments et raccourcit le temps de préfabrication
- Intercalaire coextrudé avec joint d'étanchéité interne – réduit le nombre d'opérations de montage, augmentant ainsi la productivité
- Meneau étroit et minimaliste, avec possibilité d'installation d'une poignée centrale

AVANTAGES DES FENÊTRES MB-79N RENO POUR LES ARCHITECTES :

- Modernité, durabilité et légèreté – combinaison de solutions innovantes et d'une construction solide et légère, garantissant longévité et confort d'utilisation
- Design minimaliste et luminosité maximale – les profilés fins et les éléments de construction cachés permettent un éclairage optimal des intérieurs et la création de projets au caractère léger et subtil
- Vantail caché et drainage invisible – pureté des formes sans éléments techniques visibles, ce qui renforce l'aspect moderne et minimaliste de la façade
- Aspect visuel cohérent des fenêtres, idéal pour les projets de style moderne et industriel

AVANTAGES DES FENÊTRES MB-79N RENO POUR LES CLIENTS ET LES UTILISATEURS :

- Solutions esthétiques, haute fonctionnalité, profilés en aluminium minces, large gamme de solutions : fenêtres à un vantail, à deux vantaux avec montant mobile et fixe

SPÉCIFICATIONS	MB-79N RENO
Profondeur du cadre	70 mm
Profondeur de l'ouvrant	79 mm
Épaisseur de vitrage	28 – 32 mm
Taille max. de l'ouvrant (H×L)	H jusqu'à 2200 mm, L jusqu'à 1000 mm

PERFORMANCES	MB-79N RENO
Perméabilité à l'air	jusqu'à la classe 4, EN 12207
Étanchéité à l'eau	de 600 Pa à 1 950 Pa, EN 12208
Résistance à la charge du vent	classe C3 (1200 Pa)/B3 (1200 Pa)
Isolation thermique	U_w à partir de 1,2 W/(m ² K)*

* - U_w pour les portes MB-79N RENO aux dimensions 3000 × 2200 mm, avec vitrage $U_g=1,0$ W/(m²K)