



LET'S BUILD A BETTER FUTURE

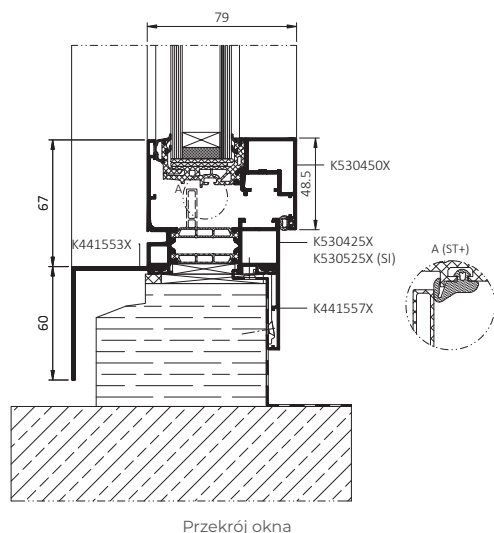
Okna do renowacji budynków **MB-79N RENO**

MB-79N RENO to nowoczesny system aluminiowych okien stworzony z myślą o renowacjach. Stanowi idealne rozwiązanie do modernizacji istniejących budynków – bez ingerencji w ich konstrukcję i bez utraty ich charakteru. Dzięki montażowi bez demontażu starej stolarki pozwala zachować nienaruszone ściany i wykończenia wnętrz, skracając czas prac i realnie obniżając koszty remontu. Szerokie możliwości konfiguracji pozwalają idealnie dopasować rozwiązanie do każdego projektu, zarówno dla klientów indywidualnych, jak i inwestorów instytucjonalnych. System jest szybki i prosty w montażu.

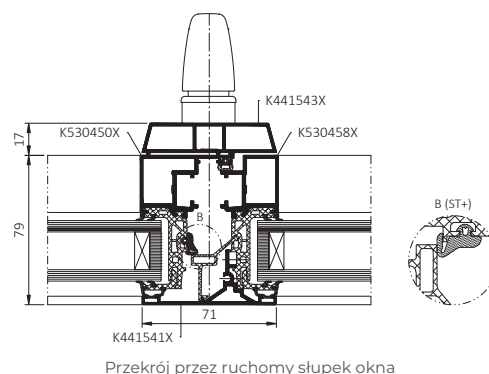
Konstrukcja okien łączy nowoczesny, minimalistyczny design z trwałością i lekkością. Smukłe profile, ukryte skrzydło i niewidoczne odwodnienie zapewniają maksymalne doświetlenie wnętrz i elegancki wygląd. Różne warianty termiczne: E, ST i ST+, zoptymalizowane do szklenia zestawami dwuszybowymi, umożliwiają dopasowanie do oczekiwań i budżetu inwestycji. Brak konieczności wykonywania prac tynkarskich oraz innowacyjna prefabrykacja dodatkowo przyspieszają realizację inwestycji. Dodatkową zaletą tych okien jest możliwość wyposażenia ich w rolety nadstawne SKT OPOTERM. Komponenty okien MB-79N RENO powstają zgodnie z ideą zrównoważonego rozwoju. Profile aluminiowe mogą być wykonane m.in. z surowca low carbon a nawet ultra low carbon, a po okresie użytkowania mogą być w pełni poddane recyklingowi.



odnawiaj w aluminium



Przekrój okna



Przekrój przez ruchomy słupek okna

CECHY I ZALETY OKIEN MB-79N RENO DLA PRODUCENTÓW:

- Estetyczne, ukryte odwodnienie – brak konieczności stosowania dodatkowych nakładek odwadniających upraszcza montaż i poprawia wygląd końcowy.
- Koekstrudowana listwa przyszybowa z uszczelką – redukuje liczbę elementów oraz skraca czas prefabrykacji.
- Koekstrudowana przekładka termiczna z wewnętrzną uszczelką przyszybową – ogranicza liczbę operacji montażowych, zwiększając wydajność produkcji.
- Wąski, minimalistyczny słupek z możliwością montażu klamki centralnej.

CECHY I ZALETY OKIEN MB-79N RENO DLA ARCHITEKTÓW:

- Nowoczesność, trwałość i lekkość – połączenie innowacyjnych rozwiązań z solidną, a zarazem lekką konstrukcją, gwarantujące długowieczność i komfort użytkownika.
- Minimalistyczny design i maksimum światła – smukłe profile oraz ukryte elementy konstrukcyjne pozwalają na optymalne doświetlenie wnętrza i tworzenie projektów o lekkim, subtelnym charakterze.
- Ukryte skrzydło i niewidoczne odwodnienie – czystość formy bez widocznych elementów technicznych, co wzmacnia nowoczesny, minimalistyczny wygląd elewacji.
- Spójny wizualnie wygląd okien, idealny dla projektów w stylu nowoczesnym i industrialnym.

CECHY I ZALETY OKIEN MB-79N RENO DLA INWESTORÓW:

- Estetyczne rozwiązania, wysoka funkcjonalność, smukłe profile aluminiowe, szeroka gama rozwiązań: okna jednoskrzydłowe, dwuskrzydłowe z ruchomym słupkiem oraz fix

DANE TECHNICZNE	MB-79N RENO
Głębokość ramy	70 mm
Głębokość skrzydła	79 mm
Grubość szklenia	28 – 32 mm
Max. wymiary skrzydła (H×L)	H do 2200 mm, L do 1000 mm

PARAMETRY TECHNICZNE	MB-79N RENO
Przepuszczalność powietrza	do klasy 4, EN 12207
Wodoszczelność	do 1950 Pa, EN 12208
Odporność na obciążenie wiatrem	klasa C3 (1200 Pa) / B3 (1200 Pa)
Izolacyjność termiczna	U_w od 1,2 W/(m ² K)*

* - U_w dla okna stałego MB-79N RENO o wymiarach skrzydła 1000×2200 mm, ze szkłem $U_g=1,0$ W/(m²K)