



LET'S BUILD A BETTER FUTURE

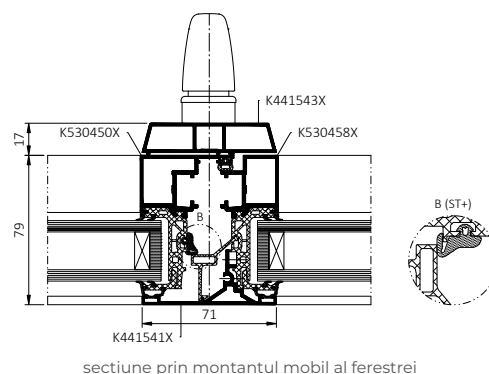
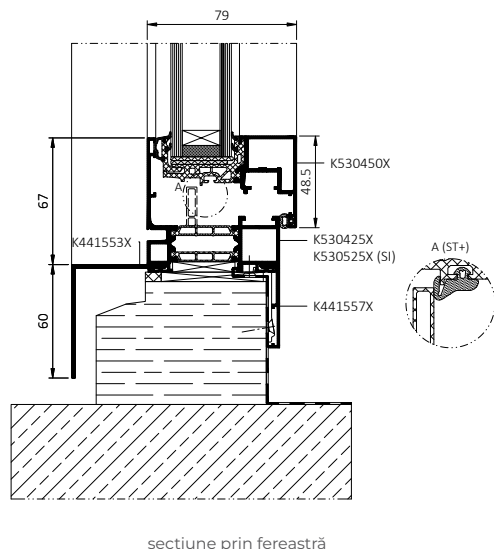
Ferestre pentru renovarea clădirilor **MB-79N RENO**

MB-79N RENO este un sistem modern de ferestre din aluminiu creat special pentru proiecte de renovare. Reprezintă soluția ideală pentru modernizarea clădirilor existente – fără intervenții asupra structurii acestora și fără a le altera caracterul original. Datorită montajului fără demontarea tâmplăriei existente, permite păstrarea intactă a pereților și finisajelor interioare, reducând durata lucrărilor și costurile reale ale renovării. Posibilitățile extinse de configurare permit adaptarea perfectă a soluției la fiecare proiect, atât pentru proprietari individuali, cât și pentru dezvoltatori sau investitori instituționali. Sistemul se remarcă prin montaj rapid și facil.

Construcția ferestrelor combină designul modern și minimalist cu durabilitatea și eleganța aluminiului. Profilele suple, cerceveaua ascunsă și drenajul invizibil asigură un aport maxim de lumină naturală și o estetică rafinată. Diferitele variante termice – E, ST și ST+ – optimizate pentru pachete de geam termoizolant cu dublu vitraj, permit adaptarea sistemului la cerințele și bugetul fiecărei investiții. Eliminarea lucrărilor de tencuire și soluțiile inovatoare de prefabricare accelerează suplimentar execuția proiectelor. Un avantaj suplimentar îl reprezintă posibilitatea echipării acestor ferestre cu rulouri suprapuse SKT OPOTERM. Componentele ferestrelor MB-79N RENO sunt produse în conformitate cu principiile dezvoltării sustenabile. Profilele din aluminiu pot fi fabricate inclusiv din aluminiu low carbon sau ultra low carbon, iar la finalul ciclului de viață pot fi reciclate integral.



renovează cu aluminiu



AVANTAJE ALE FERESTRELOR MB-79N RENO PENTRU FABRICATORI:

- Drenaj estetic ascuns – elimină necesitatea utilizării capacelor suplimentare pentru evacuarea apei, simplificând montajul și îmbunătățind aspectul final
- Baghetă de vitrare coextrudată cu garnitură – reduce numărul componentelor și scurtează timpul de prefabricare.
- Barieră termică coextrudată cu garnitură interioară pentru vitrare – limitează numărul operațiunilor de montaj și crește eficiența producției
- Montant îngust, minimalist, cu posibilitatea montării unui mâner central

AVANTAJE ALE FERESTRELOR MB-79N RENO PENTRU ARHITECȚI:

- Modernitate, durabilitate și eleganță – combinația dintre soluțiile inovatoare și construcția solidă, dar ușoară, garantează longevitate și confort în utilizare
- Design minimalist și lumină naturală maximă – profilele suple și elementele constructive ascunse permit iluminarea optimă a interioarelor și crearea unor proiecte cu o expresie arhitecturală subtilă și elegantă
- Cercevea ascunsă și drenaj invizibil – puritate formală fără elemente tehnice aparente, accentuând caracterul contemporan și minimalist al fațadei
- Aspect vizual unitar al ferestrelor, ideal pentru proiecte cu arhitectură modernă și industrială

AVANTAJE ALE FERESTRELOR MB-79N RENO PENTRU INVESTITORI:

- Soluții estetice, funcționalitate ridicată, profile suple din aluminiu și o gamă variată de configurații: ferestre cu un canat, cu două canaturi și montant mobil, precum și variante fixe

| DATE TEHNICE | MB-79N RENO |
|--|--------------------------------------|
| Adâncimea cadrului | 70 mm |
| Adâncimea cercevelei | 79 mm |
| Grosimea vitrajului | 28 – 32 mm |
| Dimensiuni maxime ale cercevelei (H×L) | H până la 2200 mm, L până la 1000 mm |

| PARAMETRI TEHNICI | MB-79N RENO |
|-----------------------------------|---------------------------------------|
| Permeabilitate la aer | până la clas 4, EN 12207 |
| Etanșeitate la apă | de la 1950 Pa, EN 12208 |
| Rezistență la încărcarea vântului | class C3 (1200 Pa) / B3 (1200 Pa) |
| Izolare termică | U_w de la 1,2 W/(m ² K)* |

* - U_w value for a fixed MB-79N RENO window with sash dimensions of 1000 × 2200 mm and $U_g=1,0$ W/(m²K)