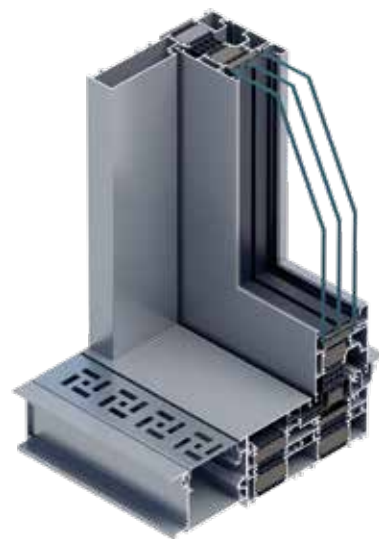




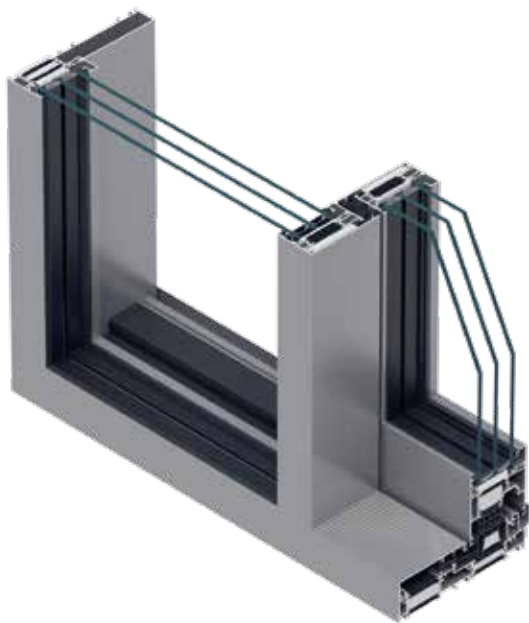
LET'S BUILD A BETTER FUTURE

Повдигаща и плъзгаща се врата за вътрешен двор **MB-82HS**

Повдигащата и плъзгащата се врата за вътрешен двор MB-82HS с термично прекъсване е структура, която е идеална за съвременния интериор. Тя е предназначена за включване в сгради, насочени към комфорт за потребителя, където жилищното пространство се свързва безпроблемно с вътрешния двор. Тя предлага високи естетически стойности, лесна изработка и отлични експлоатационни параметри, включително впечатляваща топлоизолация, херметичност и водонепропускливост. Подходящите като големина размери са постижими за конструкции, направени с MB-82HS, а вратите могат да се отворят ръчно или автоматично. Параметрите означават, че системата може да се използва за сгради с високи изисквания за енергийна ефективност. Технологичните решения, с които разполага, включват праг „нула“, вграден в пода, линейна дренажна система, тънки мулиони и липса на маскиращи ленти на вертикалните рамки. Това прави MB-82HS врата, в която визуалната привлекателност върви ръка за ръка с функционалността и комфорта на потребителя.



U_w от 0,60 W/(m²K)



ФУНКЦИИ И ЕСТЕТИКА

- дълбочина на профила: 82 mm за крилото, 186 mm за рамката
- три термични варианта: ST, SI и SI+
- остъкляване: 18-66 mm за крилото, 36-65 mm за стационарните стъклени площи
- максимални размери на крилото: 3240×3300 mm
- максимално тегло на крилото: 600 kg
- изключителна звукоизолация с производителност до 46 дБ
- богат избор от хардуер
- гама от решения за мулиони; SI+ мулионът предлага подобрени топлинни характеристики или тънък мулион с високи естетически стойности
- остъкляването на стъклените площи отвън дава възможност за монтиране на големи, тежки стъкла
- наличен е компенсиращ профил за предотвратяване на деформацията на тавана, което да повлияе на функционирането на вратата
- специално проектираните профили правят вратата лесна за комбиниране с други ALUPROF системи, като MB-79N, MB-86N и MB-104 Passive
- по-лесна предварителна изработка, благодарение на опростения модел на дренаж, праволинейна и болтова рамка и остъкляване от външната страна на стационарните стъклени площи
- цялостно системно решение за монтаж; EPS структурна основа, компенсиращ профил и линейен дренаж

ТЕХНИЧЕСКИ ДАННИ	MB-82HS
Дълбочина на рамката	186 mm
Дълбочина на крилото	82 mm
Стъкла	18 – 66 mm

ЕФЕКТИВНОСТ	MB-82HS
Херметичност	клас 4, EN 12207
Водонепроницаемост	750 Pa, EN 12208
Устойчивост на вятър	1200 Pa, EN 12210
Топлоизолация	U_w от 0,60 W/(m ² K)*

* - U_w за работеща врата MB-82HS с размери 6500×3300 mm, със стъкло $U_g=0,5$ W/(m²K) и топла разделителна тръба на ръбовете