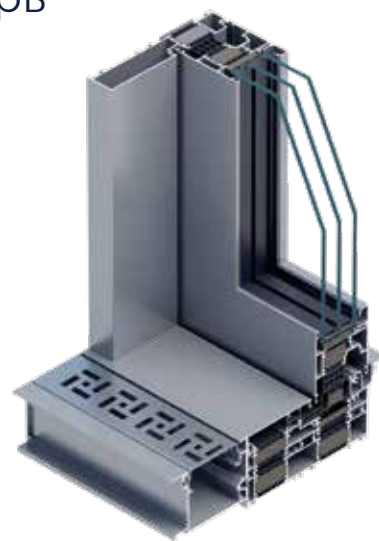




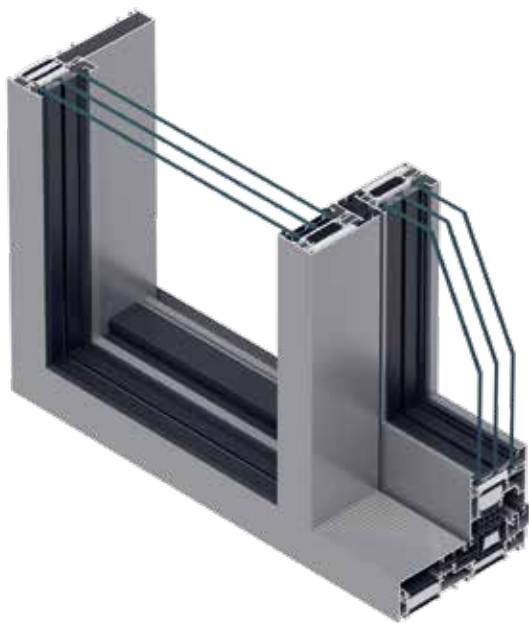
LET'S BUILD A BETTER FUTURE

Террасная подъемно-раздвижная дверь MB-82HS

Система террасных подъемно-раздвижных дверей с терморазрывом MB-82HS – это конструкция, идеально вписывающаяся в современные интерьеры. Она позволяет создавать удобные в ежедневной эксплуатации ограждающие конструкции, отделяющие гостиную от террасы. Ее отличает высокая эстетика, простота сборки и очень хорошие технические характеристики, в частности, высокая теплоизолирующая способность, воздухо- и водонепроницаемость. Конструкции системы MB-82HS могут достигать больших размеров, а дверные створки могут открываться вручную или автоматически. Благодаря своим параметрам двери MB-82HS могут устанавливаться в зданиях с высокими требованиями к энергосбережению. В системе использованы такие технические решения, как «нулевой» встроенный в пол порог, системный линейный дренаж, узкая стойка, отсутствие маскировочных планок на вертикальных стойках – все это делает MB-82HS дверью, в которой визуальные достоинства сочетаются с функциональностью и комфортом для пользователей.



U_w от 0,60 Вт/(м²К)



ФУНКЦИОНАЛЬНОСТЬ И ЭСТЕТИКА

- глубина секций: полотно 82 мм, коробка 186 мм
- три термических варианта конструкции: ST, SI и SI+
- диапазон остекления для створок: 18-66 мм, для глухих сегментов 36-65 мм
- максимальный размер створки составляет 3240×3300 мм
- максимальный вес створки до 600 кг
- высокая звукоизоляция до 46 дБ
- широкий диапазон фурнитуры
- разные варианты стойки: стойка SI+ с улучшенными термическими характеристиками или узкая стойка с очень хорошими эстетическими качествами
- остекление глухих сегментов снаружи, облегчающее монтаж больших и тяжелых стекол
- доступен компенсационный профиль, предотвращающий влияние прогиба перекрытия на функционирование дверей
- совместимость с другими окнами систем Aluprof (MB-79N, MB-86N, MB-104 Passive) благодаря специально предназначенным для этого профилям
- облегченная сборка: упрощенная схема дренажа, коробка с прямым срезом и болтовыми соединениями, остекление глухих сегментов с наружной стороны
- комплексное системное решение для монтажа: доступна нижняя обвязка ППС, компенсационный профиль, монтажные кронштейны и линейный дренаж

ТЕХНИЧЕСКИЕ ХАРАКТЕРИСТИКИ	MB-82HS
Глубина рамы	186 мм
Глубина створки	82 мм
Толщина остекления	18 – 66 мм

ТЕХНИЧЕСКИЕ ПАРАМЕТРЫ	MB-82HS
Воздухопроницаемость	класс 4, EN 12207
Водонепроницаемость	750 Па, EN 12208
Стойкость к ветровой нагрузке	1200 Па, EN 12210
Теплоизолирующая способность	U_w от 0,60 Вт/(м²К)*

* - U_w для двери MB-82HS размером 6500×3300 мм, со стеклом $U_g=0,5$ Вт/(м²К) с теплой дистанционной рамкой