

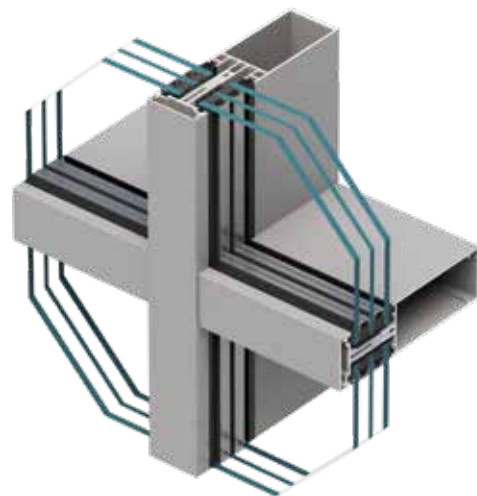


LET'S BUILD A BETTER FUTURE

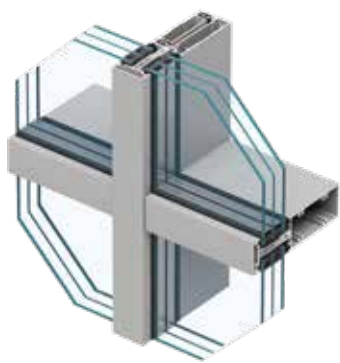
Фасадна система **MB-MM50N**

Фасадата ALUPROF MB-MM50N е най-съвременна конструкция от стълб до стълб, създадена в отговор на все по-високите изисквания към съвременните системи за окачени фасади. Разработена предимно за скандинавския пазар, тя предлага редица уникални архитектурни, конструктивни и функционални характеристики, които я отличават от другите системи. Отличните термични характеристики позволяват да се реализират проекти за сгради с акцент върху високата енергийна ефективност.

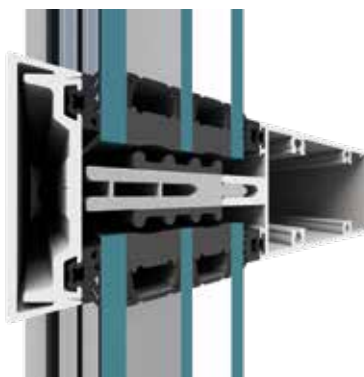
MB-MM50N има видими профили с ширина 50 mm и е структурно свързана с ALUPROF MB-MT50N. В резултат на това компонентите и производственият процес отговарят на изискванията за устойчиво развитие и концепцията за кръгова икономика. Решенията, използвани в системата, улесняват както оптимизирането на количествата материал, които са от съществено значение за изработката на фасадата, така и минимизирането на времето, необходимо за инсталиране на конструкцията на място. MB-MM50N предлага множество функции, които опростяват предварителната изработка и съхранението на частите, което е основно предимство за производителите на фасади.



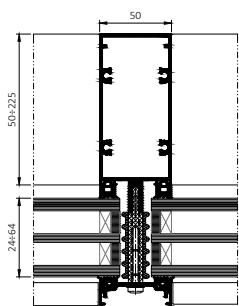
U_f от 0,62 W/(m²K)



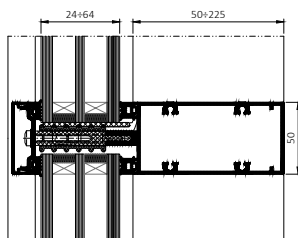
MB-MM50N SI



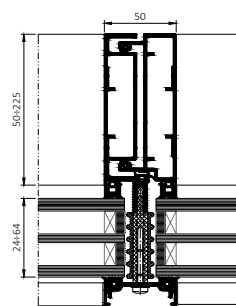
MB-MM50N SI



Изглед на напречно сечение през



Изглед на напречно сечение през



Изглед на напречно сечение през полу-мулион

ФУНКЦИИ И ЕСТЕТИКА

- серия от профили с размери от 50 до 225 mm
- рамките на конструкцията могат да бъдат изградени от един профил
- могат да се използват изолационни стъкла с дебелина от 24 до 64 mm
- напречно и надлъжните разделители с висока товароносимост позволяват да се използва стъкло с тегло до 880 kg
- проста, автоматизирана обработка на профили и аксесоари
- надлъжните и напречните разделители се изрязват направо, като се елиминира трудоемката обработка, като например изрязването на напречен разделител, за да се регулира, и се оптимизира значително процесът на производство на конструкцията
- системата споделя винтове TORX и двукомпонентни изолатори от PET/PE с фасадата MB-MT50N
- уплътненията, осигуряващи високоефективна въздухо- и водонепроницаемост, са същите като при MB-MT50N
- профилите могат да се завинтват в цеха и стълбите могат да се сглобяват там
- серията полу-разделители с размери от 50 до 225 mm позволява бързото сглобяване на стълби и сегменти. Те са подходящи и за профилите MB-MT50N
- профилите се използват за укрепване на разделителите, а също и като свързващи профили
- дренажът и вентилацията на всяка зона на запълване се осигуряват чрез отвори в хоризонталната притискаща лента
- системата е съвместима с решенията за закрепване от ADJUFIX, които са популярни на скандинавския пазар

ЕФЕКТИВНОСТ	MB-MM50N
Херметичност	AE 1200 Pa
Wodoszczelność	RE 1200 Pa
Устойчивост на вятър	2400 Pa
Топлоизолация	U _f от 0,62 W/(m ² K)