

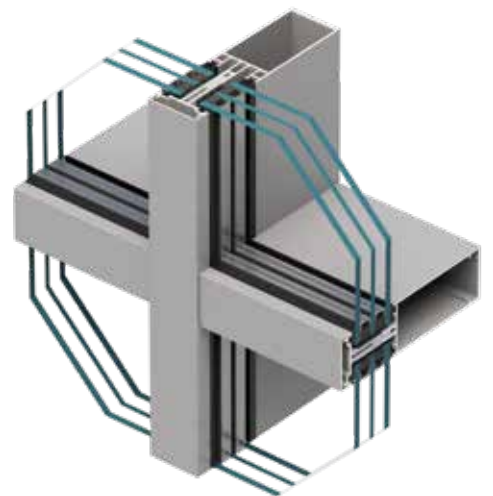


LET'S BUILD A BETTER FUTURE

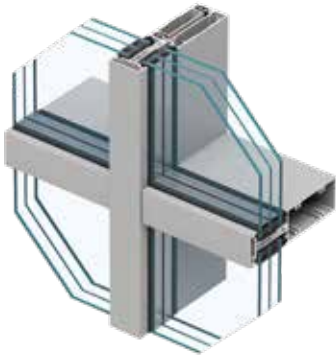
## Julkisivujärjestelmä MB-MM50N

ALUPROF MB-MM50N pysty- ja vaakaprofiili julkisivujärjestelmä on innovatiivinen "pysty-pysty" konfiguraatiossa suunniteltu rakenne, joka täyttää nykyaikaisten julkisivujärjestelmien asettamat tiukat vaatimukset. Se on suunniteltu erityisesti Skandinavian markkinoille ja erottuu ainutlaatuisilla arkkitehtonisilla, rakenteellisilla ja toiminnallisilla ominaisuuksillaan, asettaen uuden standardin alalle. Sen erinomainen lämpötehokkuus mahdollistaa energiatehokkuuteen keskittyvien rakennusprojektien toteuttamisen.

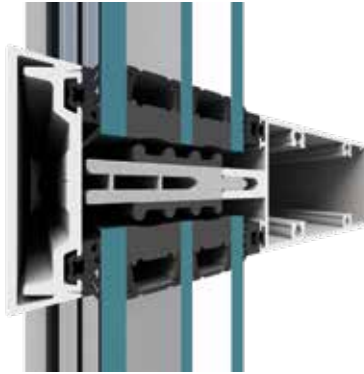
MB-MM50N esittelee 50 mm leveitä näkyviä profiileja ja on rakenteellisesti lähellä MB-MT50N järjestelmää. Näin ollen komponentit ja valmistusprosessi noudattavat kestävä kehityksen ja kiertotalouden periaatteita. Järjestelmä optimoi tarvittavien materiaalien käytön julkisivulle ja vähentää asennusaikaa työmaalla. MB-MM50N helpottaa julkisivuelementtien esivalmistusta ja varastointia, tarjoten merkittävän edun julkisivuvalmistajille.



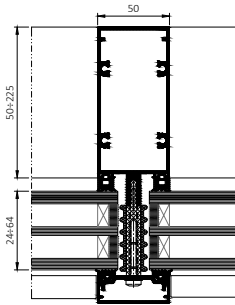
**U<sub>f</sub> alkaen 0,62 W/(m<sup>2</sup>K)**



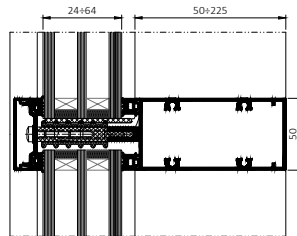
MB-MM50N SI



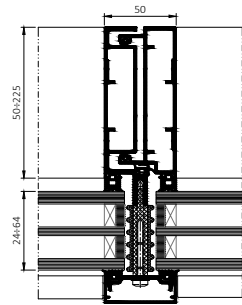
MB-MM50N SI



Leikkauskuva pilarin läpi



Leikkauskuva palkin läpi



Leikkauskuva puolikkaan pilarin läpi

## RAKENTEELLISET OMINAISUUDET

- profiilivalikoima, jonka mitat vaihtelevat 50–225 mm välillä
- mahdollisuus rakentaa rakenteen kehykset yhdestä profiilista
- eristyslasiin käyttö, joiden paksuus on 24–64 mm
- pysty- ja vaakaprofiilien liitokset, joilla on suuri kantokyky ja jotka mahdollistavat lasien käytön jopa 880 kg asti
- profiilien ja tarvikkeiden automatisoitu ja yksinkertaistettu käsittely
- pysty- ja vaakaprofiilien suora leikkaus, mikä välttää monimutkaiset sovitussprosessit ja parantaa valmistustehokkuutta merkittävästi
- TORX-ruuvit ja PET/PE-kaksikomponenttiset eristeet ovat yhteisiä MB-MT50N julkisivujärjestelmän kanssa
- tiivisteet takaavat erinomaisen ilman- ja vedenpitävyyden, samoin kuin MB-MT50N järjestelmässä
- profiilien kokoaminen suoralla ruuvauksella tehtaalla ja tikapuiden kokoaminen mahdollista paikan päällä
- 50–225 mm:n puoliprofiilien sarja, joka helpottaa tikapuiden ja segmenttien nopeaa kokoamista, yhteensopiva myös MB-MT50N järjestelmän profiilien kanssa
- profiileja, jotka on käytetty pystyprofiilien vahvistamiseen, käytetään myös liitosprofiileina
- jokaisen täytealueen varmistettu salaojitus ja tuuletus vaakasuuntaisen puristuslistan aukkojen kautta
- järjestelmä on yhteensopiva ADJUFIX-kiinnitysratkaisujen kanssa, jotka ovat suosittuja Skandinavian markkinoilla

TEKNISET OMINAISUUDET	MB-MM50N
Ilmanläpäisevyys	AE 1200   Pa
Vesitiiviyys	RE 1200   Pa
Tuulenpaineen kestävyys	2400   Pa
Lämmöneristävyyys	U <sub>f</sub> min. 0,62 W/(m²K)