

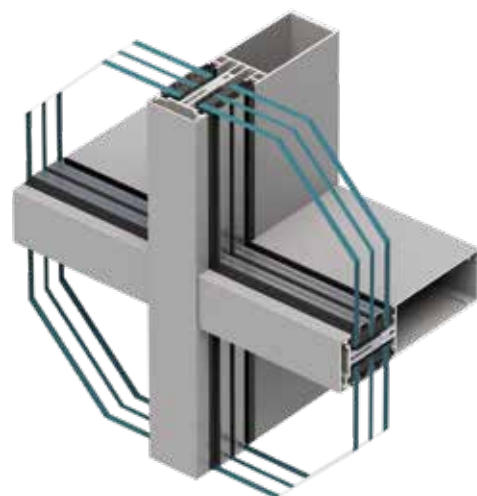


LET'S BUILD A BETTER FUTURE

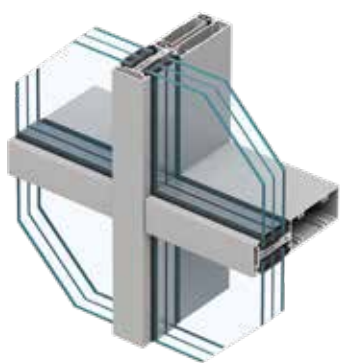
Systeme de façade **MB-MM50N**

La façade-rideau ALUPROF MB-MM50N, une structure innovante de configuration « montant à montant », est élaborée pour satisfaire aux critères rigoureux imposés aux systèmes de façade-rideau modernes. Conçue principalement pour le marché scandinave, elle se distingue par ses caractéristiques architecturales, constructives et fonctionnelles uniques, établissant un nouveau standard dans le domaine. Sa performance thermique supérieure permet de réaliser des projets de construction avec une priorité sur l'efficacité énergétique.

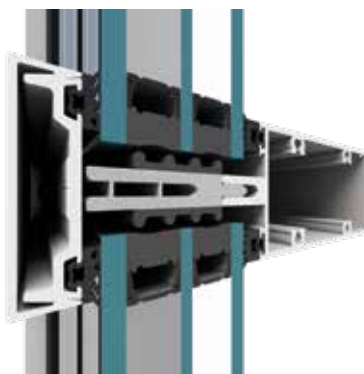
Le MB-MM50N affiche des profilés visibles de 50 mm de large et est structurellement proche du système MB-MT50N. Ainsi, les composants et le procédé de fabrication sont alignés sur les principes du développement durable et de l'économie circulaire. Le système optimise l'utilisation des matériaux nécessaires pour la façade et réduit le temps d'installation sur le chantier. Le MB-MM50N facilite la préfabrication et le stockage des éléments, ce qui représente un avantage significatif pour les fabricants de façades.



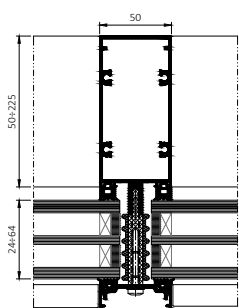
U_f à partir de 0,62 W/(m²K)



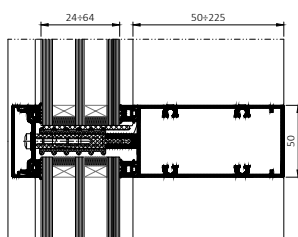
MB-MM50N SI



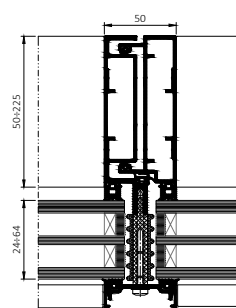
MB-MM50N SI



Vue en section d'un montant



Vue en section d'une traverse



Vue en section d'un demi-montant

CARACTÉRISTIQUES ET AVANTAGES

- une gamme de profilés de dimensions variant de 50 à 225 mm
- possibilité de construire les châssis d'une structure à partir d'un seul profilé
- possibilité d'utiliser les vitrages isolants d'une épaisseur de 24 à 64 mm
- raccords de montants et traverses à forte capacité portante permettant l'emploi de verres jusqu'à 880 kg
- traitement automatisé et simplifié des profilés et accessoires
- découpe droite des montants et traverses, évitant les processus complexes d'ajustement et améliorant considérablement l'efficacité de fabrication
- les vis TORX et les isolants PET/PE à 2 composants sont communs avec le système de façade MB-MT50N
- joints garantissant une excellente étanchéité à l'air et à l'eau identiques à ceux du système MB-MT50N
- assemblage des profilés par vissage directement en atelier et assemblage des échelles possible sur place
- la série de demi-montants de 50 à 225 mm facilitant l'assemblage rapide des échelles et segments, compatible également avec les profilés du système MB-MT50N
- les profilés utilisés pour renforcer les montants sont également utilisés comme profilés de raccordement
- drainage et ventilation assurés pour chaque zone de remplissage grâce aux ouvertures dans la bande de serrage horizontale
- système compatible avec les solutions de fixation d'ADJUFIX, plébiscitées sur le marché scandinave

PERFORMANCES	MB-MM50N
Perméabilité à l'air	AE 1200 Pa
Étanchéité à l'eau	RE 1200 Pa
Résistance à la charge du vent	2400 Pa
Isolation thermique	U_f à partir de 0,62 W/(m ² K)