

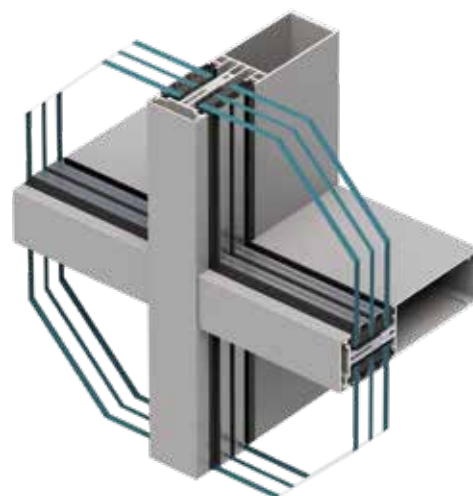


LET'S BUILD A BETTER FUTURE

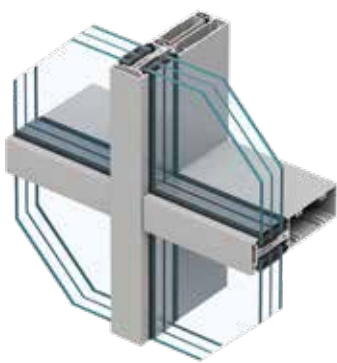
## Fasadni sustav **MB-MM50N**

Fasadni sustav ALUPROF MB-MM50N, inovativna konstrukcija "stup-stup" konfiguracije, razvijena je kako bi zadovoljila stroge zahtjeve suvremenih fasadnih sustava. Specifično dizajnirana za skandinavsko tržište, ističe se svojim jedinstvenim arhitektonskim, konstrukcijskim i funkcionalnim značajkama, postavljajući novi standard u industriji. Njegove izvrsne toplinske performanse omogućavaju izvođenje građevinskih projekata s fokusom na energetska učinkovitost.

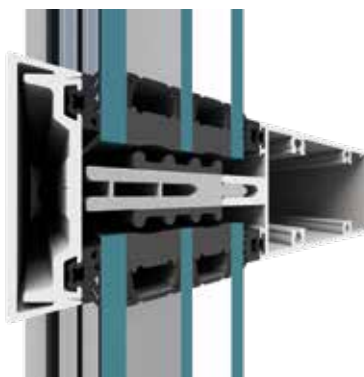
MB-MM50N karakteriziraju vidljivi profili širine 50 mm i strukturalno je blizak sustavu MB-MT50N. Stoga, komponente i proizvodni procesi su usklađeni s načelima održivog razvoja i cirkularne ekonomije. Sustav optimizira upotrebu materijala potrebnih za fasadu i smanjuje vrijeme instalacije na gradilištu. MB-MM50N olakšava prefabrikaciju i skladištenje elemenata, što predstavlja značajnu prednost za proizvođače fasada.



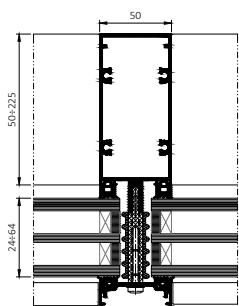
**U<sub>f</sub> od 0,62 W/(m<sup>2</sup>K)**



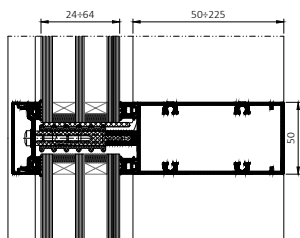
MB-MM50N SI



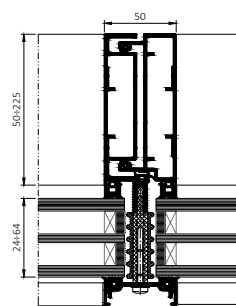
MB-MM50N SI



Pogled na poprečni presjek kroz stup



Pogled u presjek kroz vodoravnu prečku



Pogled na poprečni presjek kroz polustup

## FUNKCIJE I ESTETIKA

- serija profila dimenzija od 50 do 225 mm
- mogućnost izgradnje okvira strukture koristeći jedan profil
- upotreba izolacijskih stakala debljine od 24 do 64 mm
- spojevi stupova i prečaka s visokom nosivosti omogućavaju korištenje stakla do 880 kg
- automatizirana i pojednostavljena obrada profila i dodataka
- ravni rezovi stupova i prečaka, izbjegavajući složene postupke prilagodbe i znatno poboljšavajući učinkovitost proizvodnje
- TORX vijci i PET/PE izolatori s dva komponenta su zajednički s fasadnim sustavom MB-MT50N
- brtve koje osiguravaju izvrsnu zračnu i vodonepropusnost identične onima u sustavu MB-MT50N
- sklop profila vijčanjem izravno u radionici i mogućnost sklapanja ljestvi na licu mjesta
- serija polu-stupova od 50 do 225 mm olakšava brzo sklapanje ljestvi i segmenata, kompatibilna je također s profilima sustava MB-MT50N
- profili korišteni za ojačanje stupova služe i kao spojni profili
- osiguran odvod i ventilacija za svako područje ispune zahvaljujući otvorima u horizontalnoj steznoj traci
- sustav kompatibilan s rješenjima za pričvršćivanje ADJUFIX, visoko cijenjenima na skandinavskom tržištu

TEHNIČKI PARAMETRI	MB-MM50N
Zrakonepropusnost	AE 1200   Pa
Vodonepropusnost	RE 1200   Pa
Otpornost na opterećenje vjetrom	2400   Pa
Toplinska izolacija	$U_f$ od 0,62 W/(m <sup>2</sup> K)