

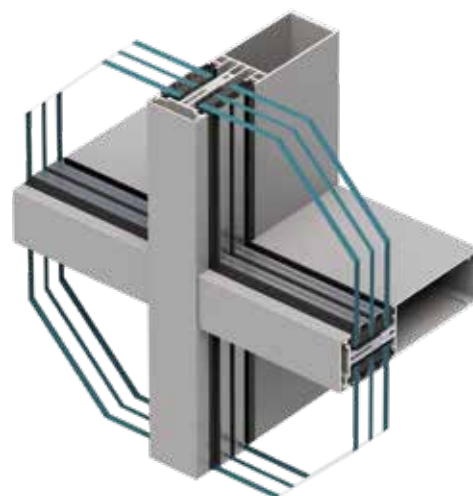


LET'S BUILD A BETTER FUTURE

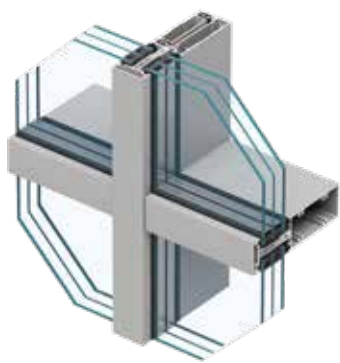
Homlokzati rendszer **MB-MM50N**

Az ALUPROF MB-MM50N lizénás-bordás homlokzat, egy újító "léc- léc" konfigurációjú szerkezet, megfelel a modern homlokzati rendszerekre vonatkozó szigorú előírásoknak. Elsősorban a skandináv piacra tervezve, kiemelkedik egyedi építészeti, szerkezeti és funkcionális jellemzőivel, új mércét állítva ezzel a területen. Kiváló hőszigetelési képessége lehetővé teszi az energiahatekonyságra összpontosító építkezési projektek megvalósítását.

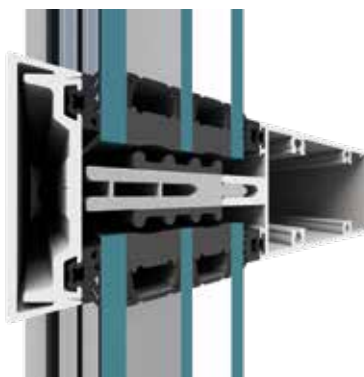
Az MB-MM50N 50 mm széles látható profilokkal rendelkezik, és szerkezetileg közel áll az MB-MT50N rendszerhez. Így a komponensek és a gyártási folyamat összhangban áll a fenntartható fejlődés és a környezeti gazdaság elveivel. A rendszer optimalizálja a homlokzathoz szükséges anyagok felhasználását és csökkenti a telepítési időt az építkezés helyszínén. Az MB-MM50N elősegíti az elemek előgyártását és tárolását, ami jelentős előnyt jelent a homlokzatgyártók számára.



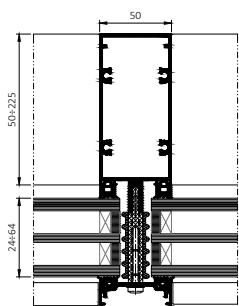
$U_f > 0,62 \text{ W}/(\text{m}^2\text{K})$



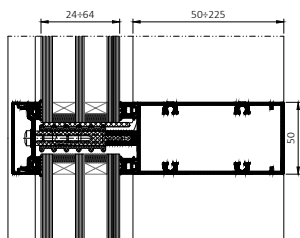
MB-MM50N SI



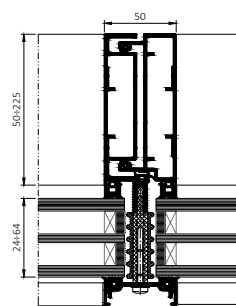
MB-MM50N SI



Metszeti nézet az pilléren keresztül



Keresztmetszet egy gerendán keresztül



Keresztmetszet egy fél pilléren keresztül

ALKALMAZHATÓSÁG ÉS KINÉZET

- a profilok méretválasztéka 50-től 225 mm-ig terjed
- lehetőség egyetlen profilból álló szerkezetek keretének építésére
- 24-től 64 mm vastagságú hőszigetelt üvegezés használata lehetséges
- magas teherbírású lécz-bordá csatlakozások, amelyek akár 880 kg súlyú üvegek használatát is lehetővé teszik
- profilok és tartozékok automatizált és egyszerűsített feldolgozása
- lécek és bordák egyenes vágása, bonyolult igazítási folyamatok nélkül, jelentősen növelve a gyártás hatékonyságát
- TORX csavarok és a PET/PE két komponensű szigetelők az MB-MM50N homlokzati rendszerrel közös használata
- kiváló lég- és vízzárás a MB-MM50N rendszerrel azonos tömítésekkel
- a profilok közvetlen összeszerelése a műhelyben és a létrák helyszíni összeállítása lehetséges
- 50-től 225 mm-ig terjedő féllécek sorozata, amely gyors létra- és szegmensösszeszerelést tesz lehetővé, kompatibilis az MB-MM50N rendszer profiljaival is
- a lécz megerősítésére használt profilok ugyanazok, mint a csatlakozó profilok
- minden töltőterület számára biztosított vízvezetés és szellőzés a vízszintes szorítószalagban lévő nyílásokkal
- a rendszer kompatibilis az ADJUFIX rögzítő megoldásokkal, amelyek nagy népszerűségnek örvendenek a skandináv piacon

MŰSZAKI PARAMÉTEREK	MB-MM50N
Légáteresztés	AE 1200 Pa
Vízzárás	RE 1200 Pa
Szélterhelési ellenállás	2400 Pa
Hőszigetelés	U _f 0,62 W/(m ² K)-től az