

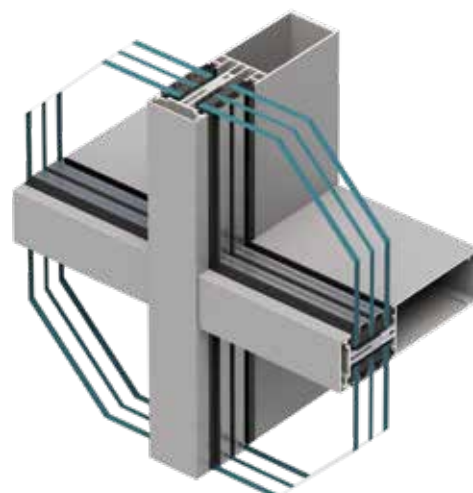


LET'S BUILD A BETTER FUTURE

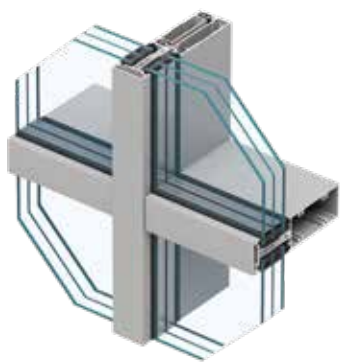
Sistema di facciate continue **MB-MM50N**

La facciata continua ALUPROF MB-MM50N, con la sua struttura innovativa "montante-montante", è stata progettata per rispondere ai severi requisiti dei sistemi di facciate moderni. Pensata principalmente per il mercato scandinavo, si distingue per le sue peculiari caratteristiche architettoniche, costruttive e funzionali, ridefinendo gli standard del settore. La sua eccellente prestazione termica consente la realizzazione di progetti edilizi focalizzati sull'efficienza energetica.

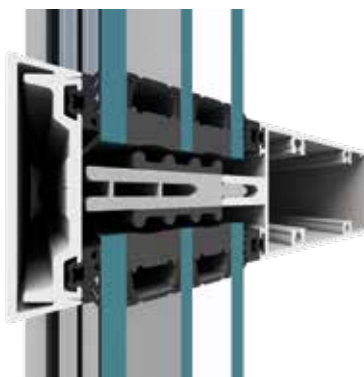
Il MB-MM50N presenta profili visibili larghi 50 mm e ha una struttura simile al sistema MB-MT50N. Pertanto, componenti e processi produttivi sono in linea con i principi della sostenibilità ambientale e dell'economia circolare. Il sistema ottimizza l'uso dei materiali necessari per la facciata e riduce i tempi di installazione in cantiere. Il MB-MM50N agevola la prefabbricazione e l'immagazzinamento degli elementi, offrendo un vantaggio significativo per i produttori di facciate.



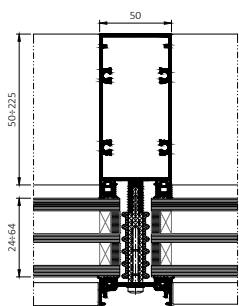
U_f da 0,62 W/(m²K)



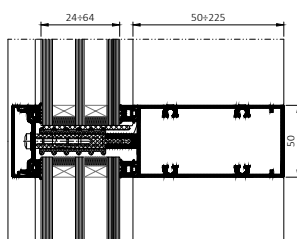
MB-MM50N SI



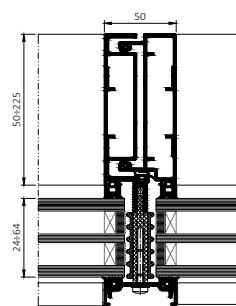
MB-MM50N SI



Vista in sezione di un montante



Vista in sezione di una traversa



Vista in sezione di un semi-montante

FUNZIONALITÀ ED ESTETICA

- un'ampia gamma di profili dalle dimensioni che variano da 50 a 225 mm
- la possibilità di costruire l'ossatura di una struttura utilizzando un singolo profilo
- l'uso di vetrate isolanti con spessori da 24 a 64 mm
- connessioni di montanti e traversi ad alta capacità portante, adatte per vetri fino a 880 kg
- lavorazione automatizzata e semplificata di profili e accessori
- taglio retto di montanti e traversi che elimina la necessità di regolazioni complesse e migliora significativamente l'efficienza produttiva
- viti TORX e isolanti bicomponenti PET/PE, comuni con il sistema di facciata MB-MT50N
- guarnizioni che assicurano un'eccellente tenuta all'aria e all'acqua, identiche a quelle del sistema MB-MT50N
- assemblaggio dei profili tramite avvitarimento diretto in officina e possibile montaggio delle scale in loco
- una serie di semimontanti da 50 a 225 mm che facilitano il rapido assemblaggio delle scale e dei segmenti, compatibili anche con i profili del sistema MB-MT50N
- i profili utilizzati per rinforzare i montanti fungono anche da profili di collegamento
- drenaggio e ventilazione garantiti per ogni zona di riempimento grazie alle aperture presenti nella fascia di serraggio orizzontale
- sistema compatibile con le soluzioni di fissaggio ADJUFIX, molto apprezzate sul mercato scandinavo

PARAMETRI TECNICI	MB-MM50N
Permeabilità dell'aria	AE 1200 Pa
Tenuta all'acqua	RE 1200 Pa
Resistenza al carico del vento	2400 Pa
Isolamento termico	U_f da 0,62 W/(m ² K)