

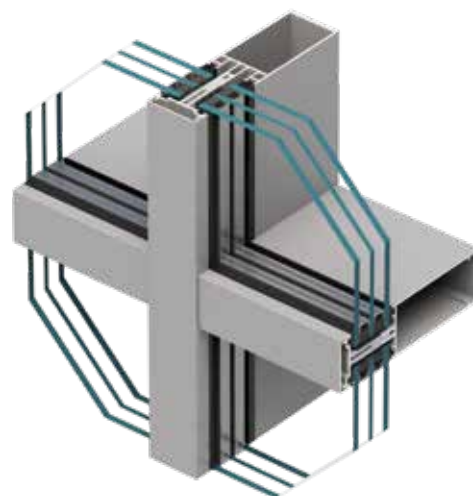


LET'S BUILD A BETTER FUTURE

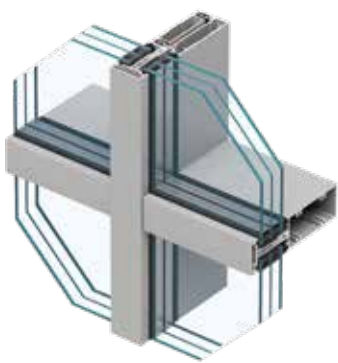
## Fasadų sistema **MB-MM50N**

Stulpelio ir skersinio fasado ALUPROF MB-MM50N sistema, inovatyvi "stulpas-prie-stulpo" konfigūracija, sukūrta atitikti griežtus šiuolaikinių fasadų sistemų reikalavimus. Sukurta daugiausiai Skandinavijos rinkai, ji pasižymi unikaliomis architektūrinėmis, konstrukcinėmis ir funkcionaliomis savybėmis, nustatančiomis naują standartą srityje. Jos aukšta šiluminė veikla leidžia įgyvendinti statybos projektus, kurie teikia pirmenybę energijos efektyvumui.

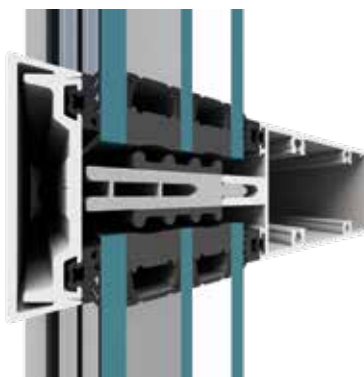
MB-MM50N išsiskiria 50 mm pločio matomais profiliais ir yra struktūriškai panašus į MB-MT50N sistemą. Todėl komponentai ir gamybos procesas yra suderinti su tvaraus vystymosi ir cirkulinės ekonomikos principais. Sistema optimizuoja reikiamų medžiagų naudojimą fasadui ir sumažina montavimo laiką objekte. MB-MM50N palengvina elementų išankstinę gamybą ir sandėliavimą, suteikdama reikšmingą pranašumą fasadų gamintojams



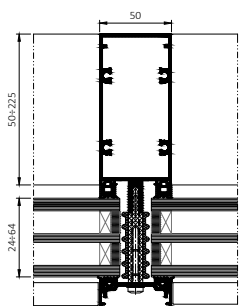
**U<sub>f</sub> nuo 0,62 W/(m<sup>2</sup>K)**



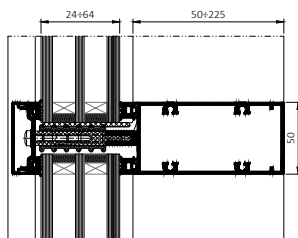
MB-MM50N SI



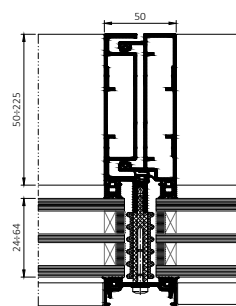
MB-MM50N SI



Skersinis pjūvis per slenktį



Skersinis pjūvis per staktą



Skersinis pjūvis per pusę staktos

## FUNKCIONALUMAS IR ESTETIKA

- profilių detalių asortimentas nuo 50 iki 225 mm dydžio
- galimybė konstruoti rėmus iš vieno profilio
- galimybė naudoti izoliacinius stiklus nuo 24 iki 64 mm storio
- stulpų ir skersinių jungtys su dideliu laikomuoju pajėgumu, leidžiančios naudoti iki 880 kg svorio stiklus
- automatizuotas ir supaprastintas profilių detalių bei priedų apdorojimas
- tiesioginis stulpų ir skersinių pjūvimas, išvengiant sudėtingų derinimo procesų ir žymiai pagerinant gamybos efektyvumą
- TORX sraigtai ir dvikomponentiniai PET/PE izoliatoriai, bendri su MB-MT50N fasado sistema
- sandarikliai užtikrinantys puikų oro ir vandens sandarumą, identiški MB-MT50N sistemai
- profilių surinkimas sriegiant tiesiogiai gamykloje ir laiptų surinkimas galimas vietoje
- pusstulpiai nuo 50 iki 225 mm palengvinantys greitą laiptų ir segmentų surinkimą, suderinami taip pat su MB-MT50N sistemos profiliais
- profiliai, naudojami stulpų stiprinimui, taip pat naudojami kaip jungiamieji profiliai
- drenažas ir vėdinimas užtikrinti kiekvienai užpildymo zonai dėka angų horizontalioje užspaudimo juostoje
- sistema suderinama su ADJUFIX tvirtinimo sprendimais, labai vertinamais Skandinavijos rinkoje

TECHNINIAI PARAMETRAI	MB-MM50N
Oro pralaidumas	AE 1200   Pa
Nelaidumas vandeniui	RE 1200   Pa
Atsparumas vėjo apkrovai	2400   Pa
Terminė izoliacija	U <sub>f</sub> nuo 0,62 W/(m <sup>2</sup> K)