

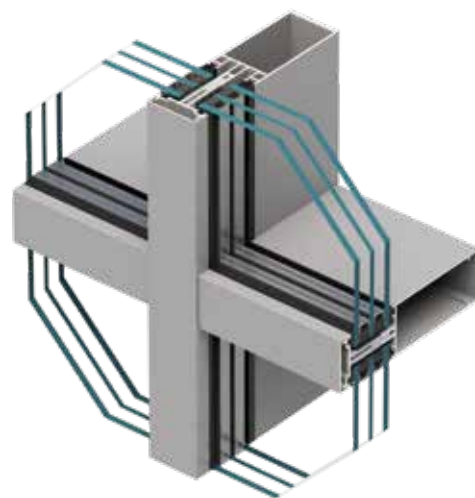


LET'S BUILD A BETTER FUTURE

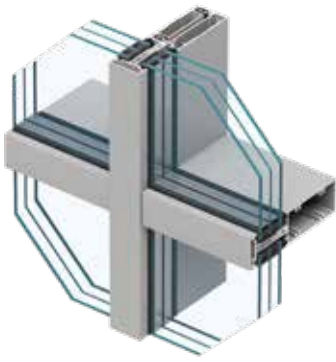
Gevelsysteem **MB-MM50N**

De vliesgevel ALUPROF MB-MM50N, een geavanceerde structuur met een unieke "stijl-stijl" configuratie, is ontwikkeld om te voldoen aan de strenge eisen van moderne vliesgevelsystemen. Specifiek ontworpen voor de Scandinavische markt, onderscheidt dit systeem zich door zijn bijzondere architectonische, constructieve en functionele eigenschappen, waarmee het een nieuwe norm stelt in de sector. Zijn superieure thermische prestaties maken de realisatie van bouwprojecten mogelijk met een focus op energie-efficiëntie.

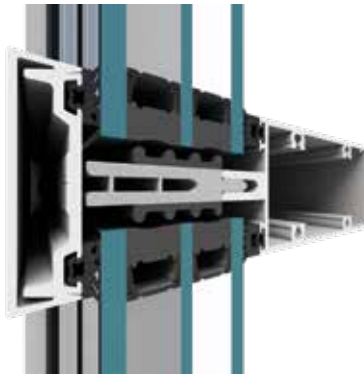
Het MB-MM50N-systeem kenmerkt zich door zichtbare profielen van 50 mm breed en is structureel vergelijkbaar met het MB-MT50N-systeem. Hierdoor zijn de componenten en het productieproces in lijn met de principes van duurzame ontwikkeling en de circulaire economie. Het systeem optimaliseert het materiaalgebruik voor de gevel en verkort de installatietijd op de bouwplaats. MB-MM50N vergemakkelijkt de prefabricatie en opslag van elementen, wat een aanzienlijk voordeel biedt voor gevelproducenten.



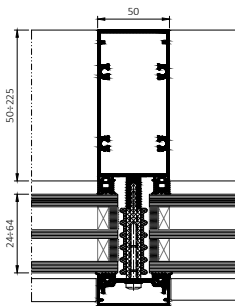
U_f vanaf 0,62 W/(m²K)



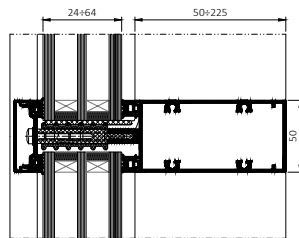
MB-MM50N SI



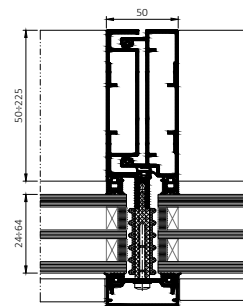
MB-MM50N SI



Sectie van een middenstijl



Sectie van een bovendorpel



Sectie van een halve middenstijl

FUNCTIONALITEIT EN UITERLIJK

- Een assortiment profielen met afmetingen variërend van 50 tot 225 mm
- Mogelijkheid om de frames van een structuur te bouwen met slechts één profiel
- Gebruik van isolerende beglazingen met een dikte van 24 tot 64 mm mogelijk
- Koppelingen van stijlen en dwarsbalken met een hoge draagcapaciteit, waardoor het gebruik van glas tot 880 kg mogelijk is
- Geautomatiseerde en vereenvoudigde verwerking van profielen en accessoires
- Recht snijden van stijlen en dwarsbalken, waardoor complexe aanpassingsprocessen worden vermeden en de fabricage-efficiëntie aanzienlijk wordt verbeterd
- TORX-schroeven en PET/PE isolatoren met 2 componenten zijn gemeenschappelijk met het MB-MT50N gevelsysteem
- Afdichtingen die een uitstekende luchtdichtheid en waterdichtheid garanderen, identiek aan die van het MB-MT50N-systeem
- Directe schroefverbinding van profielen in de werkplaats en mogelijkheid tot montage van ladders ter plaatse
- Een reeks halve stijlen van 50 tot 225 mm die de snelle montage van ladders en segmenten vergemakkelijkt, ook compatibel met de profielen van het MB-MT50N-systeem
- Profielen gebruikt voor het versterken van stijlen dienen ook als koppelprofielen
- Drainage en ventilatie gegarandeerd voor elke vulzone door openingen in de horizontale drukstrip
- systeem compatibel met ADJUFIX bevestigingsoplossingen, zeer gewaardeerd op de Scandinavische markt

TECHNISCHE PARAMETERS	MB-MM50N
Luchtdoorlatendheid	AE 1200 Pa
Waterdichtheid	RE 1200 Pa
Windweerstand	2400 Pa
Thermische isolatie	U_f vanaf 0,62 W/(m ² K)