

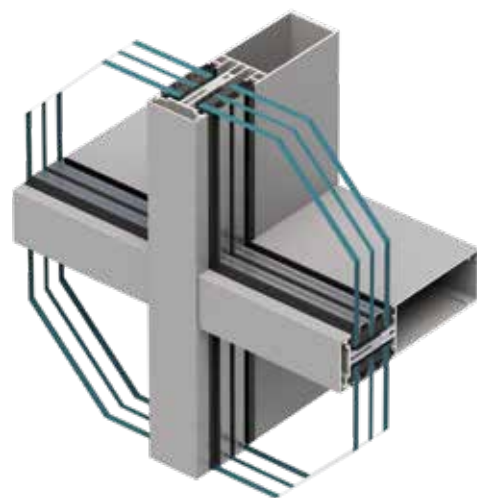


LET'S BUILD A BETTER FUTURE

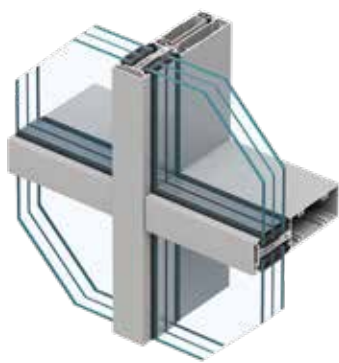
## Sistem de fațadă **MB-MM50N**

Peretele tip montant-traversă ALUPROF MB-MM50N reprezintă o structură inovatoare cu configurare „montant-montant”, proiectată pentru a îndeplini criteriile stricte aplicate sistemelor moderne de perete tip montant-traversă. Creat special pentru piața scandinavă, acesta se remarcă prin caracteristicile sale arhitecturale, constructive și funcționale deosebite, stabilind un standard nou în domeniu. Performanța termică de excepție a acestui sistem facilitează realizarea proiectelor de construcții cu un accent pe eficiența energetică.

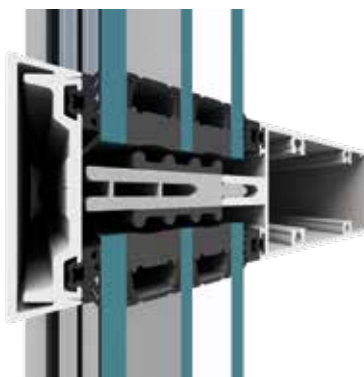
MB-MM50N prezintă profiluri vizibile de 50 mm lățime și este structural asemănător cu sistemul MB-MT50N. Componentele și procesul de fabricație sunt astfel concepute încât să respecte principiile dezvoltării durabile și ale economiei circulare. Sistemul optimizează folosirea materialelor necesare pentru fațadă și scurtează durata de montaj pe șantier. MB-MM50N permite prefabricarea și depozitarea elementelor, oferind un avantaj major producătorilor de fațade.



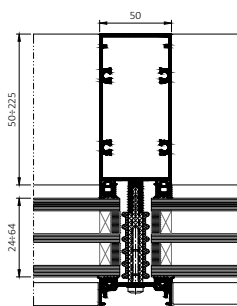
**U<sub>f</sub> de la 0,62 W/(m<sup>2</sup>K)**



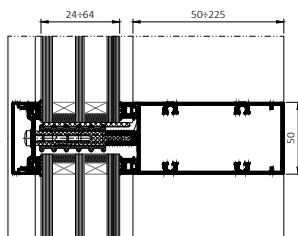
MB-MM50N SI



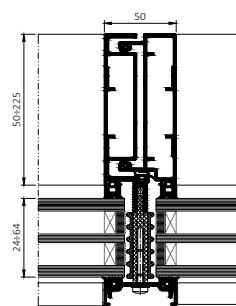
MB-MM50N SI



Vizualizare în secțiune a unui montant



Vizualizare în secțiune a unei traverse



Vizualizare în secțiune a unui semi-montant

## ASPECTE FUNCȚIONALE ȘI ESTETICE

- o gamă de profiluri cu dimensiuni între 50 și 225 mm
- posibilitatea de a construi cadrele unei structuri folosind un singur tip de profil
- utilizarea sticlelor izolante cu grosimi între 24 și 64 mm
- îmbinările de montanți și traverse cu capacitate mare de susținere, permitând utilizarea sticlei de până la 880 kg
- prelucrarea automatizată și simplificată a profilurilor și accesoriilor
- tăierea dreaptă a montanților și traverselor, eliminând procesele complexe de ajustare și îmbunătățind semnificativ eficiența fabricației
- folosirea șuruburilor TORX și a izolanților PET/PE bicompenți, comune cu sistemul de fațadă MB-MT50N
- garniturile asigură o etanșeitate excelentă la aer și apă, identică cu cea a sistemului MB-MT50N
- asamblarea profilurilor prin înșurubare direct în atelier și posibilitatea de asamblare a scârilor în locație
- seria de demi-montanți de la 50 la 225 mm facilitează asamblarea rapidă a scârilor și segmentelor, fiind de asemenea compatibilă cu profilurile sistemului MB-MT50N
- profilurile folosite pentru întărirea montanților servesc și ca profiluri de conectare
- drenajul și ventilarea sunt asigurate pentru fiecare zonă de umplere prin orificiile din banda de strângere orizontală
- sistem compatibil cu soluțiile de fixare ADJUFIX, foarte apreciate pe piața scandinavă

PARAMETRI TEHNICI	MB-MM50N
Etanșeitatea la aer	AE 1200   Pa
Etanșeitatea la apă	RE 1200   Pa
Rezistența la încărcarea din vânt	2400   Pa
Izolație termică	U <sub>f</sub> de la 0,62 W/(m²K)